



## Как произвести измерения с помощью Adobe Acrobat Reader на чертежах шасси DAF.

(Acrobat Reader, версия 2017.012)

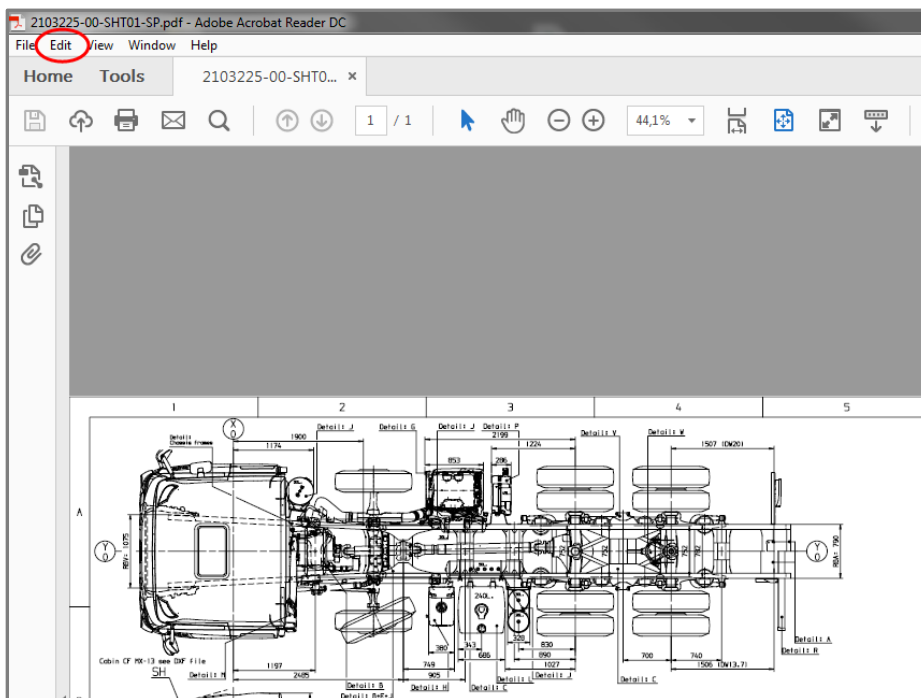
Узнайте как:

- Выбрать "мм" в качестве единиц измерения
- Открыть панель инструментов "Measure" в Adobe Reader
- Настроить масштаб отображения чертежа

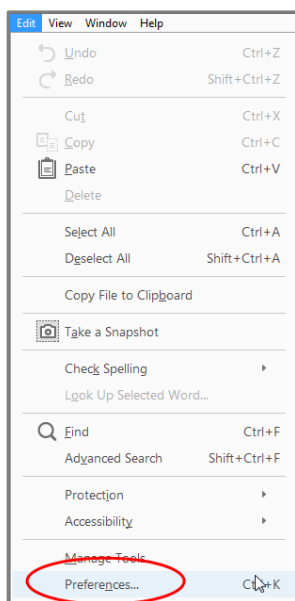
- **Выбрать "мм" в качестве единиц измерения**

Перед началом измерений необходимо задать миллиметры в качестве единиц измерения в настройках Adobe Reader. Для этого выполните 3 операции, перечисленные ниже:

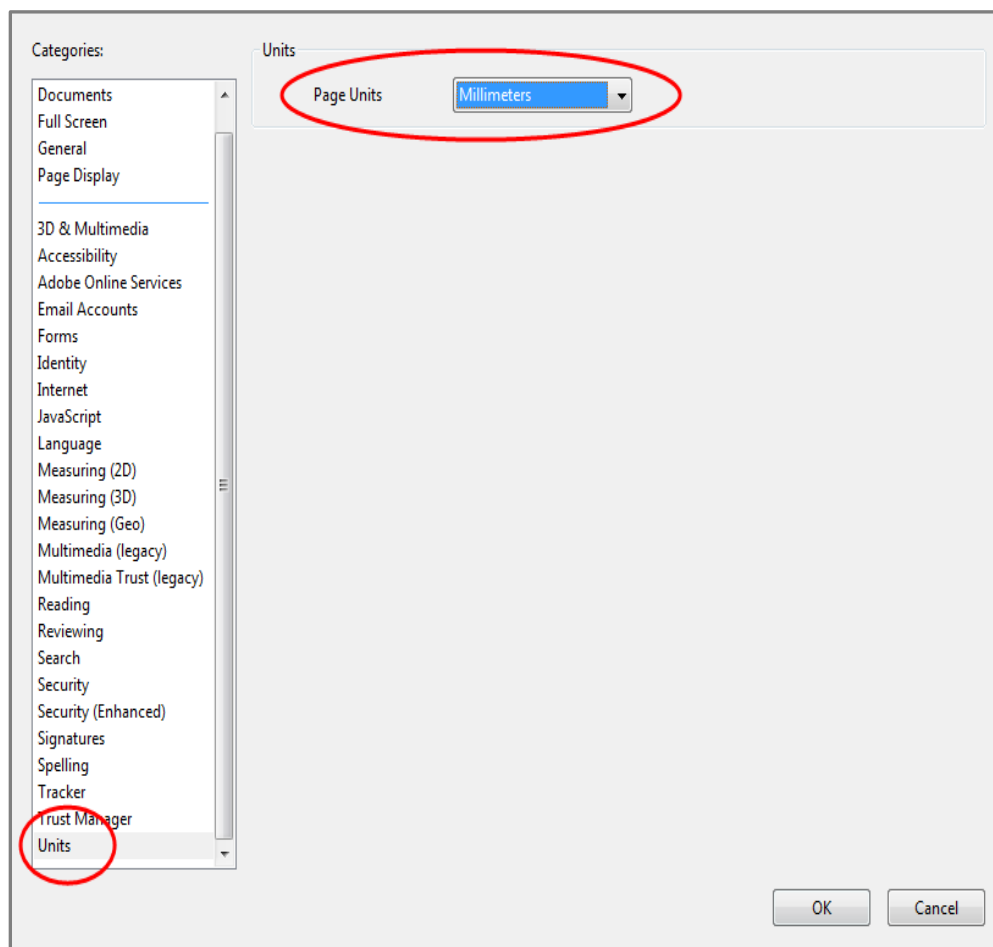
1. В окне Adobe Reader перейдите к верхней строке меню: элемент "Edit"



2. В раскрывающемся меню выберите "Preferences"



3. Выберите параметр “Units” в списке и установите значение “Millimeters”.

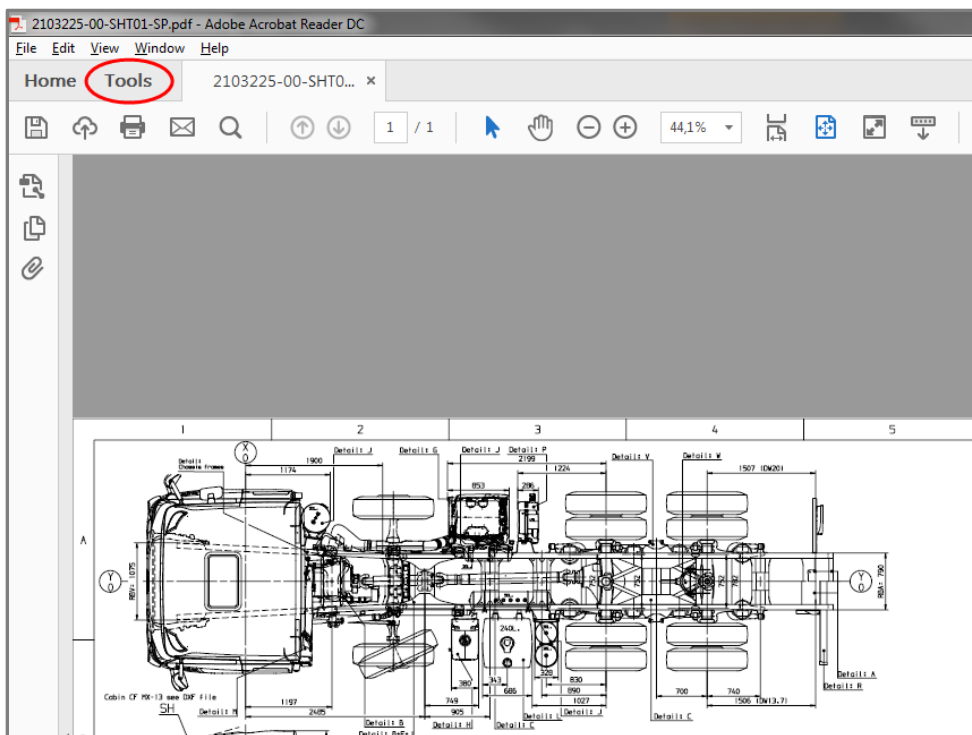


**Внимание:** чтобы изменение вступило в силу, необходимо перезапустить Adobe Reader. Изменение достаточно внести один раз.

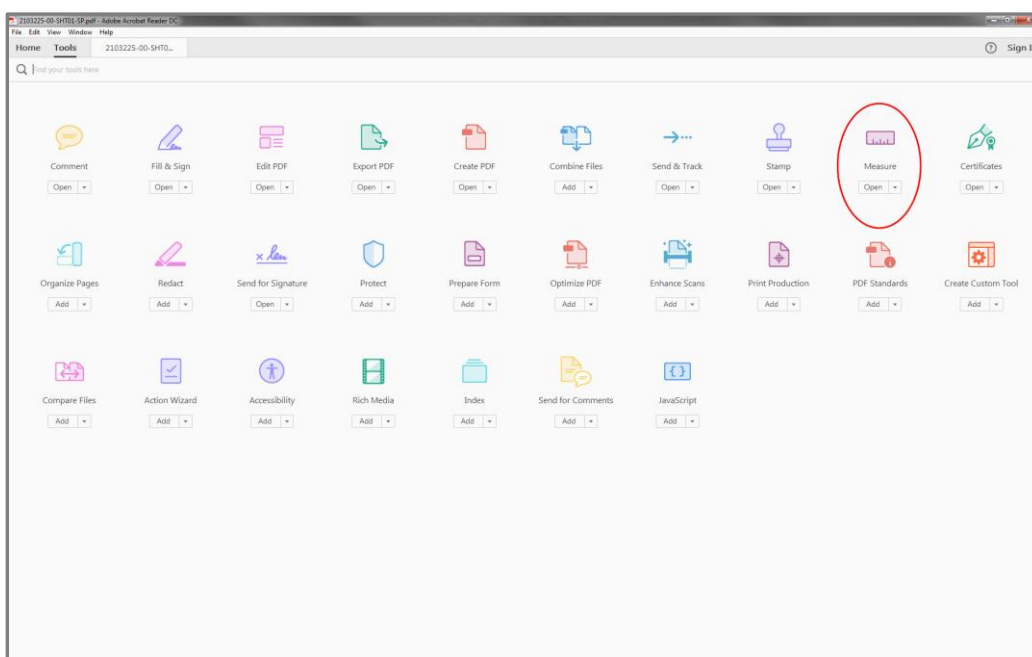
- **Открыть панель инструментов “Measure” в Adobe Reader**

Чтобы сделать активным инструмент измерения, необходимо выполнить следующие три операции.

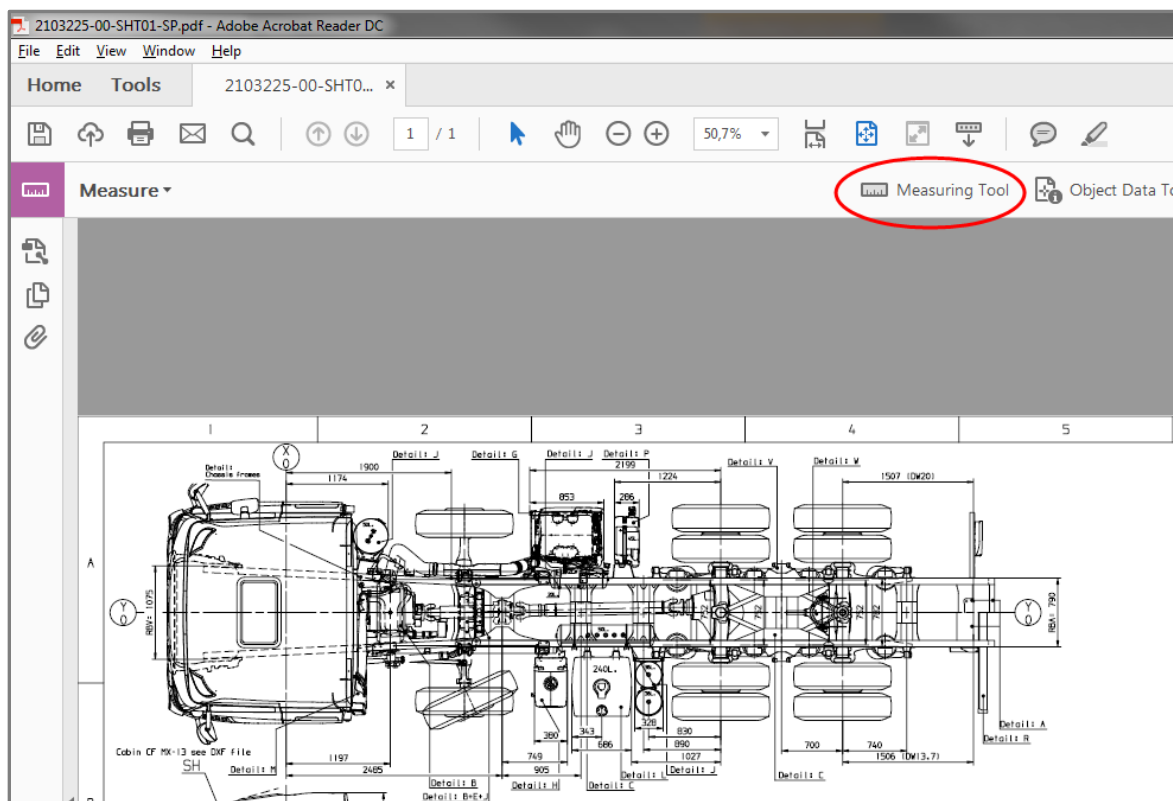
1. В строке меню выберите “Tools”.



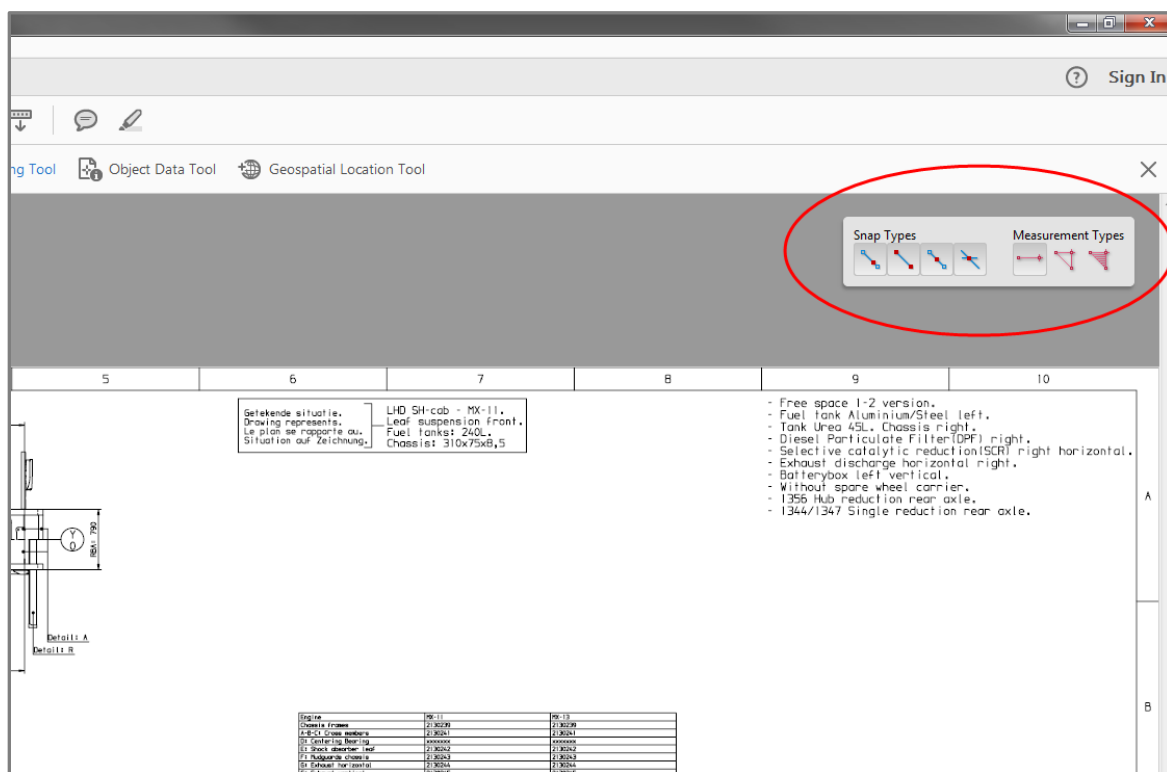
В меню инструментов найдите пункт под названием “Measure” и нажмите на него.



В строке меню появится кнопка активации “Measuring Tool”



- Нажмите на кнопку активации, чтобы подключить инструмент. После этого появится меню средств измерения.

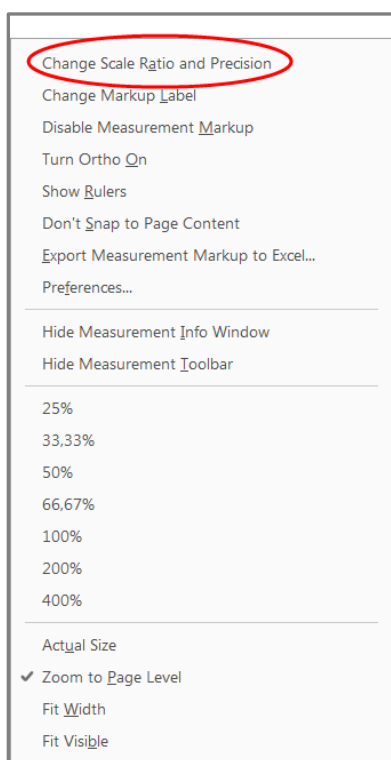


- **Настроить масштаб отображения чертежа**

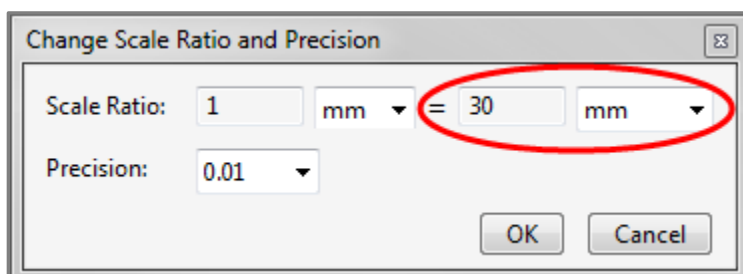
**Внимание: масштаб чертежей DAF может отличаться! (например, 1/20 или 1/30)**

Чтобы изменить масштаб инструмента измерения, выполните четыре операции ниже.

1. При активном меню измерения щелкните правой кнопкой мыши в любом месте на чертеже. В раскрывшемся меню выберите “Change Scale Ratio and Precision”



2. В появившемся окне введите необходимый масштаб чертежа.



## Примеры измерений

