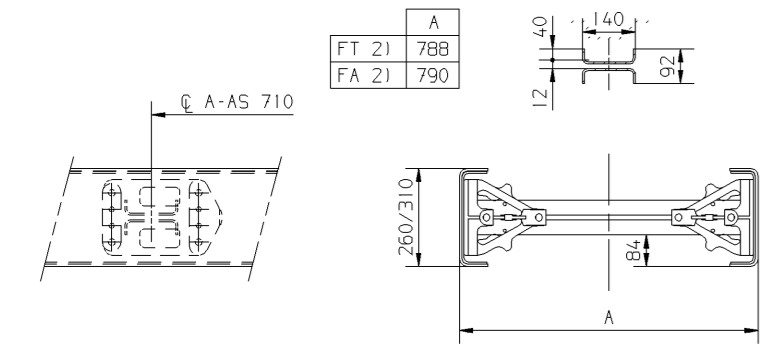
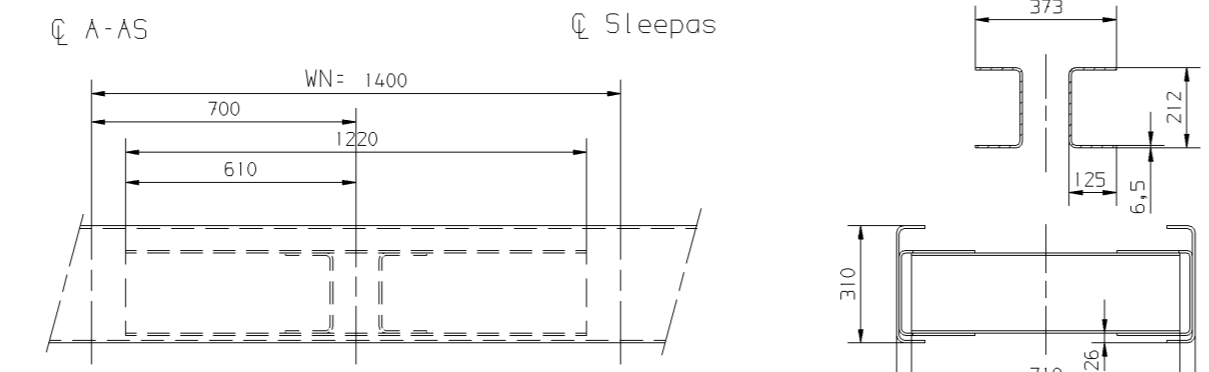


A

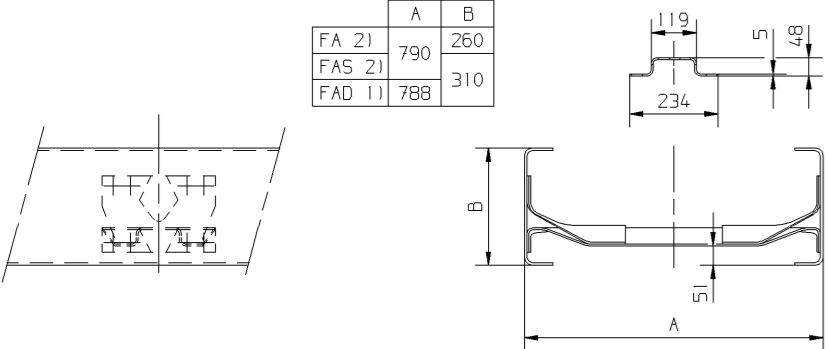
A



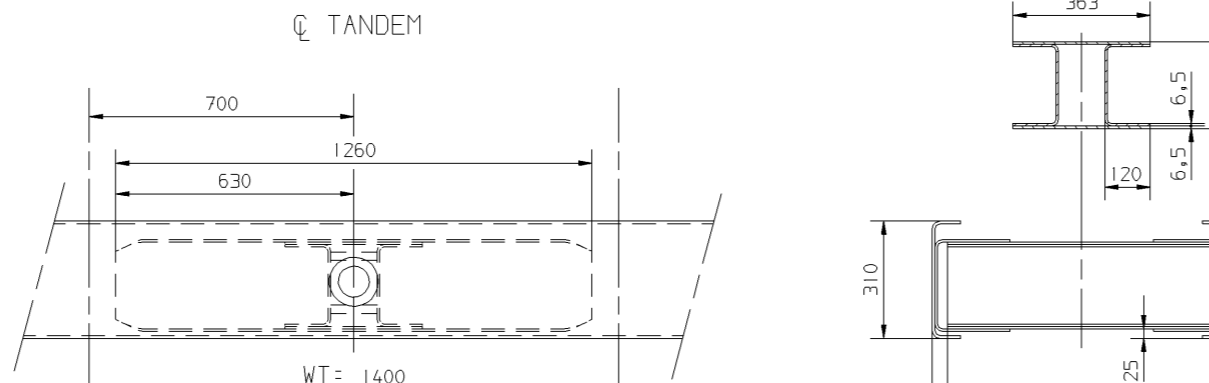
FT 21-FA 21



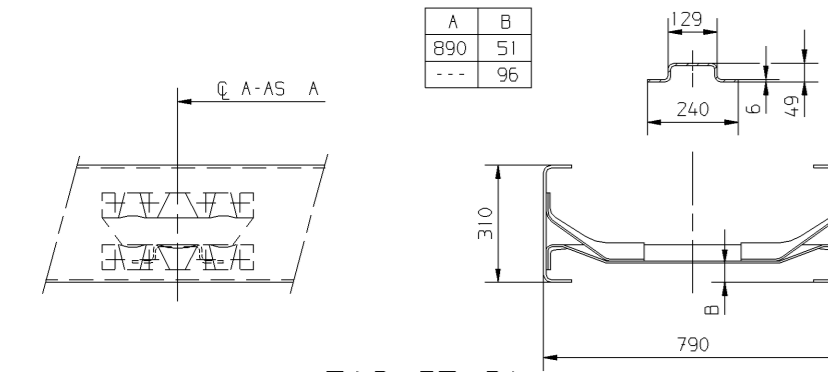
FAS CF 21



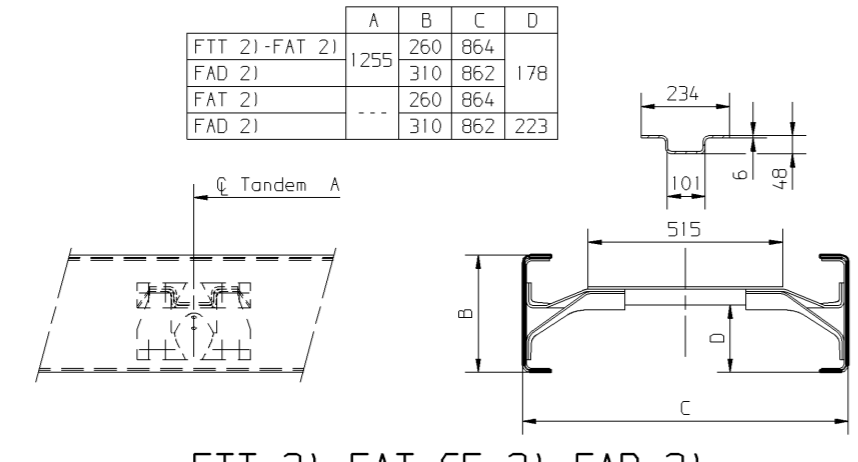
FA CF 21-FAS CF 21-FAD CF 11



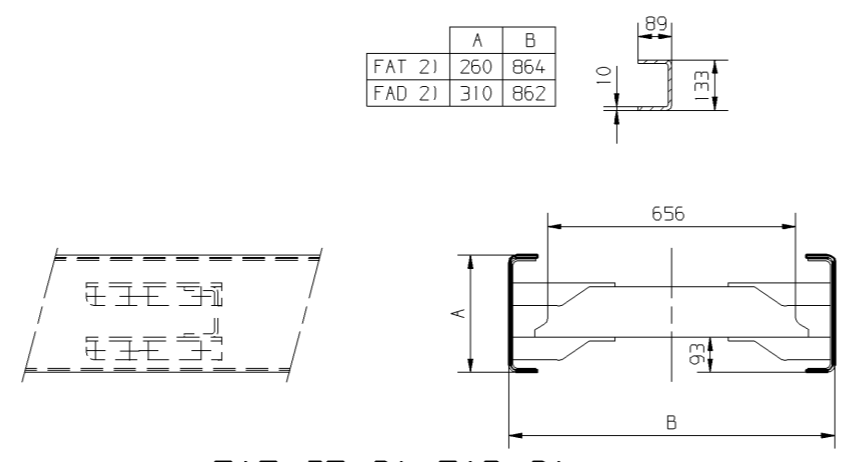
FAD CF 11



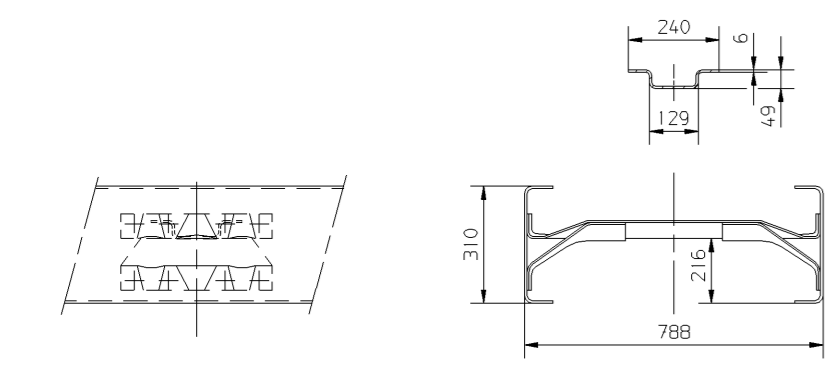
FAS CF 21



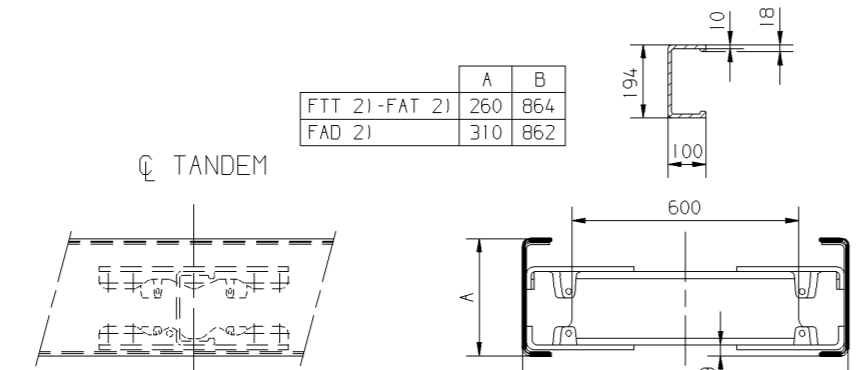
FTT 21-FAT CF 21-FAD 21



FAT CF 21-FAD 21



DETAIL: C FAD CF 11



FTT 21-FAT CF 21-FAD 21

DETAIL C.

GEEN MATEN VAN TEKENING OPMETEN.
 WIJZIGINGEN ZONDER VOORAFGAANDE KENNISGEVING VOORBEHOUDEN.
 VOOR UITVOERING VAN HET VOERTUIG RAADPLEGE
 MEN DE ORDERBEVESTIGING.
 VOOR AFMETINGEN VAN DE LANGSLIGGERS ZIE DETAIL:B.

DO NOT SCALE DRAWING.
 SUBJECT TO MODIFICATION WITHOUT PRIOR NOTICE.
 PLEASE SEE NOTE FOR DEFINITE VEHICLE LAY-OUT.
 FOR THE SECTIONAL DIMENSIONS OF THE MAIN GIRDERS,
 SEE DETAIL:B.

NE RIEN RELEVER DU DESSIN.
 SOUS RESERVE DE MODIFICATIONS SANS AVIS PREALABLE.
 VEUILLEZ CONSULTER LE BON DE COMMANDE
 POUR L EQUIPEMENT DU VEHICULE CONCERNE.
 EN CE QUI CONCERNE LA SECTION DES LONGERONS VOIR DETAIL:B.

KEINE ZEICHNUNGSMASSE AUFMESSEN.
 ANDERUNGEN OHNE VORANKUNDIGUNG VORBEHALTEN.
 DIE AUSFUHRUNG DES BETREFFENDEN FAHRZUEGS
 ENTNEHME MAN DER AUFTRAGSBESTATIGUNG.
 FUR DIE SCHNITTMASSE DER LANGSTRAGER SIEHE DETAIL:B.

"D" = DAGKABINE DAY KAB CABINE COURTE NORMALFAHRERHAUS
 "SL" = SLAAPKABINE SLEEPER KAB CABINE PROFONDE FERNFAHRERHAUS
 "SH" = SLAAPHOOGKABINE HIGH-ROOF SLEEPER KAB CABINE PROFONDE SURELEVEE GROÛRAUMFERNFAHRERHAUS

Q V-AS = Q-VOORAS -FRONT AXLE -ESSIEU AVANT -VORDERACHSE
 Q A-AS = Q-ACHERAS -REAR AXLE -ESSIEU ARRIERE -HINTERACHSE
 Q TANDEM = Q-TANDEM -TANDEM -TANDEM -TANDEM

1) = BLADVERING - VOOR + ACHTER LEAF SUSPENSION - FRONT + REAR
 SUSPENSION A LAMES - AVANT + ARRIERE BLATTFEDERUNG - VORN + HINTEN
 Q SLEEPAS = Q-SLEEPAS -TRAILLING AXLE -ESSIEU FOU -NACHLAUFACHSE

2) = BLADVERING - VOOR + LUCHTVERING -ACHTER LEAF SUSPENSION - FRONT + AIR SUSPENSION - REAR
 SUSPENSION A LAMES - AVANT + SUSPENSION PNEUMATIQUE -ARRIERE
 BLATTFEDERUNG - VORN + LUFTFEDERUNG - HINTER

3) = LUCHTVERING - VOOR + ACHTER AIR SUSPENSION - FRONT + REAR
 SUSPENSION PNEUMATIQUE - AVANT + ARRIERE LUFTFEDERUNG - VORN + HINTEN
 Q-KAB = Q-KABINE -KAB -CABINE -FAHRERHAUS

modification description		date		drawn by		auth. by		mod.no.		issue	
general tolerances		tolerance principle		title		DETAILS A T/M C		CF75/85 - XF105		AUSTRALIE - NEW ZEALAND	
for drawing interpretation, see DAF standards		material		size		scale		sheet		model number	
surfaces/corners		heat/surface treatment		SP		1:20		3 of 3		Proj. 10686	
authorised by		date		paint specification		third angle projection		This drawing is the property of DAF-Trucks N.V. Eindhoven, the Netherlands and may not be copied in whole or in part without the prior written consent of the owner.		drawing/issue number	
R. Bosmans		061216								1743791/00	
source		replacement for		replaced by						CAD Unigraphics II	

C

C