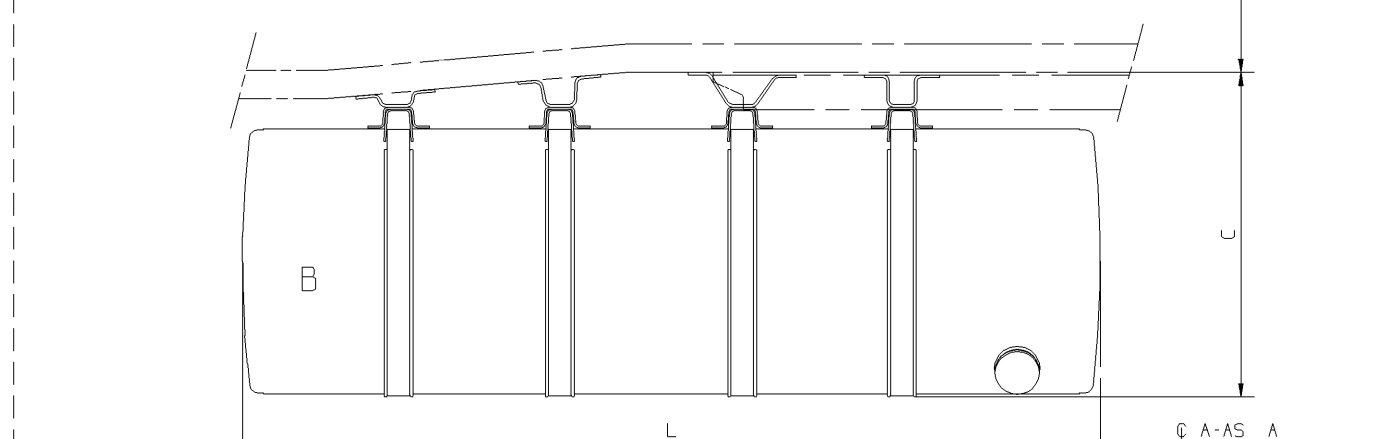
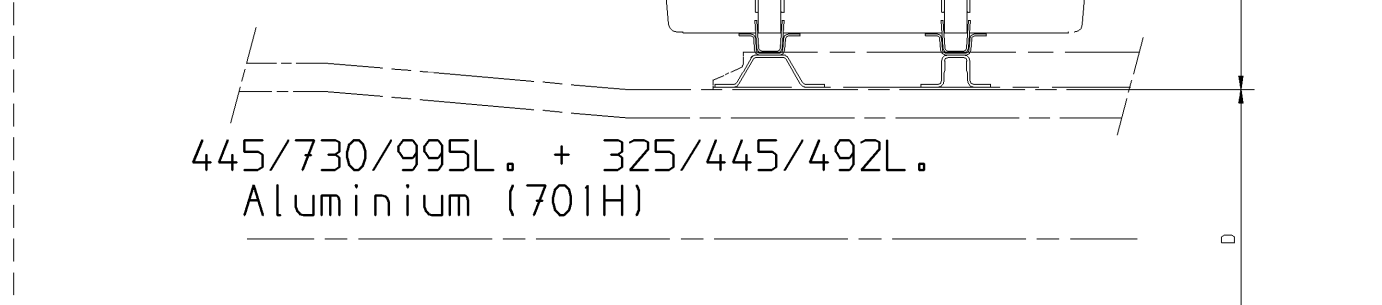


Tank positie tank position	
Brandstof tank LINKS Fuel tank LEFT	L
Brandstof tank RECHTS Fuel tank RIGHT	R



Fuel tank	B	L	A	C Aluminium	D	Tank position
FT WB380	995L	2269	650	858	790/788	L
	492L	1130	680			R
FTP RHD	445L	1025	1578	846		L
	325L	750	854			R
FTP LHD	730L	1676	854	849	788	L
	730L	1676	1567	849		R
FTP RHD	325L	750	854	854		L
	325L	750	854			R

GEEN MATEN VAN TEKENING OPMETEN.
WIJZIGINGEN ZONDER VOORAFGAANDE KENNISGEVING VOORBEHOUDEN.
VOOR UITVOERING VAN HET VOERTUIG RAADPLEGE
MEN DE ORDERBEVESTIGING.
VOOR AFMETINGEN VAN DE LANGSLIGGERS ZIE DETAIL:B.

DO NOT SCALE DRAWING.
SUBJECT TO MODIFICATION WITHOUT PRIOR NOTICE.
PLEASE SEE NOTE FOR DEFINITE VEHICLE LAY-OUT.
FOR THE SECTIONAL DIMENSIONS OF THE MAIN GIRDERS,
SEE DETAIL:B.

NE RIEN RELEVER DU DESSIN.
SOUS RESERVE DE MODIFICATIONS SANS AVIS PREALABLE.
VEUILLEZ CONSULTER LE BON DE COMMANDE
POUR L'EQUIPEMENT DU VEHICULE CONCERNE.
EN CE QUI CONCERNE LA SECTION DES LONGERONS VOIR DETAIL:B.

KEINE ZEICHNUNGSMASSE AUFMESSEN.
ANDERUNGEN OHNE VORANKUNDIGUNG VORBEHALTEN.
DIE AUSFUHRUNG DES BETREFFENDEN FAHRZUEGS
ENTNEHME MAN DER AUFTRAGSBESTATIGUNG.
FUR DIE SCHNITTMASSE DER LANGSTRAGER SIEHE DETAIL:B.

"D" = DAGKABINE
DAY KAB
CABINE COURTE
NORMALFAHRERHAUS

"SL" = SLAAPKABINE
SLEEPER KAB
CABINE PROFONDE
FERNFahrERHAUS

"SH" = SLAAPHOOGKABINE
HIGH-ROOF SLEEPER KAB
CABINE PROFONDE SURELEVÉE
GROßRAUMFERNFahrERHAUS

⊕ V-AS = ⊕-VOORAS
-FRONT AXLE
-ESSIEU AVANT
-VORDERACHSE

⊕ A-AS = ⊕-ACHTERAS
-REAR AXLE
-ESSIEU ARRIERE
-HINTERACHSE

⊕ TANDEM = ⊕-TANDEM
-TANDEM
-TANDEM

1) = BLADVERING - VOOR + ACHTER
LEAF SUSPENSION - FRONT + REAR
SUSPENSION A LAMES - AVANT + ARRIERE
BLATTFEDERUNG - VORN + HINTEN

⊕ SLEEPAS = ⊕-SLEEPAS
-TRAILLING AXLE
-ESSIEU FOU
-NACHLAUFACHSE

2) = BLADVERING - VOOR + LUCHTVERING - ACHTER
LEAF SUSPENSION - FRONT + AIR SUSPENSION - REAR
SUSPENSION A LAMES - AVANT + SUSPENSION PNEUMATIQUE - ARRIERE
BLATTFEDERUNG - VORN + LUFTFEDERUNG - HINTER

3) = LUCHTVERING - VOOR + ACHTER
AIR SUSPENSION - FRONT + REAR
SUSPENSION PNEUMATIQUE - AVANT + ARRIERE
LUFTFEDERUNG - VORN + HINTEN

⊕-KAB = ⊕-KABINE
-KAB
-CABINE
-FAHRERHAUS

DETAIL L
Fuel tanks H=701 aluminium

* Voor wijzigingen zie blad 2.	080707	RBO		10663	06
* Voor wijzigingen zie blad 1.	080225	RBO		10663	05
* Voor wijzigingen zie blad 1.	070416	RBO		10663	04
modification description	date	drawn by	auth. by	mod.no.	issue
general tolerances					
tolerance principle					
title	DETAILS L				
for drawing interpretation, see DAF standard material	CF75/85 + XF105				
surfaces/corners	heat/surface treatment	size	scale	sheet	model number
	/	SP	1:20	4 of 4	
authorised by	date	part specification	third angle projection	This drawing is the property of DAF-Trucks N.V., Eindhoven, the Netherlands and may not be copied in whole or in part without the prior written consent of the owner.	
drawn by	date	prod.grp spec. spec. indicat.		drawing/issue number	
R. Bosmans	050427			1668106/06	
source	replacement for	replaced by	CAD Unigraphics II		

Proj. 10680+10820+10841

1668106/06

CAD Unigraphics II