



Рекомендации для производителей кузова

DAF LF, CF и XF105

Обновление: 2012-22

DAF

**Руководства производителей кузовов
издаются DAF Trucks N.V.**

Эти сведения также доступны в сети Интернет. Проверка версии руководства является обязанностью пользователя. Определенные разделы настоящего руководства могут копироваться и распространяться при условии наличия ссылки на источник.

В связи с тем, что компания постоянно работает над совершенствованием своей продукции, DAF оставляет за собой право вносить изменения в технические характеристики или оборудование в любое время без предварительного уведомления. Компания DAF не несет никакой ответственности за возможные ошибки в настоящем руководстве и/или за их последствия.

Настоящее руководство содержит сведения о шасси для двигателей FR, GR, PR или MX, соответствующих стандартам **допустимого уровня выбросов Euro 3, Euro 4 и Euro 5.**

Примечание.

Для шасси с двигателями CE, BE, PE или XE (стандарт **Euro 3**) см. цифровую версию документа, которая доступна под номером **BVG0541.zip** на странице архивных данных информационного веб-сайта производителя кузова.

июнь 2012 г.

ОБЩИЕ СВЕДЕНИЯ	1
СВЕДЕНИЯ О ШАССИ	2
ОБЩАЯ ИНФОРМАЦИЯ О НАДСТРОЙКАХ	3
НАДСТРОЙКИ	4
СВЕДЕНИЯ О КАБИНАХ	5
МОМ И ДРУГИЕ ПОТРЕБИТЕЛИ ЭНЕРГИИ	6
ЭЛЕКТРИЧЕСКАЯ СИСТЕМА, ОБЩИЕ СВЕДЕНИЯ	7
СИСТЕМЫ ПЕРЕДАЧИ ДАННЫХ	8
ЭЛЕКТРИЧЕСКАЯ СИСТЕМА СЕРИИ LF	9
ЭЛЕКТРИЧЕСКАЯ СИСТЕМА СЕРИИ CF	10
ЭЛЕКТРИЧЕСКАЯ СИСТЕМА СЕРИИ XF	11
ПЕРЕЧЕНЬ НОМЕРОВ (КОДОВ) ВСПОМОГАТЕЛЬНЫХ РАЗЪЕМОВ	12
ИНВЕНТАРНЫЕ НОМЕРА	13
ОТЗЫВЫ	14

ОБЩИЕ СВЕДЕНИЯ

	Страница	Дата
1.1 Цель	7	201222
1.2 Контактные адреса	7	201222
1.3 Проверка надстройки	7	201222
1.4 Требования законодательства	7	201222
1.5 Технические характеристики автомобиля и схемы компоновки	8	201222
1.6 Распределение нагрузки	8	201222
1.7 Срок установки кузова и хранения	9	201222
1.8 Окраска шасси и компонентов	9	201222
1.9 Автомобили DAF	10	201222
1.10 Размеры	14	201222
1.11 Модификации	14	201222
1.12 Бланк отзывов	14	201222



РЕКОМЕНДАЦИИ ПРОИЗВОДИТЕЛЕЙ КУЗОВА

Общие сведения

1

1. ОБЩИЕ СВЕДЕНИЯ

1.1 ЦЕЛЬ

Целью данного руководства является предоставление рекомендаций и помощи производителю кузова, чтобы позволить ему получить однородное и оптимально функционирующее сочетание надстройки и шасси DAF.

1.2 КОНТАКТНЫЕ АДРЕСА

В настоящем руководстве именование "DAF" относится к уполномоченному представителю или импортеру компании DAF Trucks N.V. в соответствующей стране.

1.3 ПРОВЕРКА НАДСТРОЙКИ

Принимая во внимание безопасность автомобиля, надежность продукта и стандарты качества, установленные компанией DAF, допускается внесение изменений в дизайн автомобиля без **предварительной консультации и письменного разрешения компании DAF.**

Надстройки, полностью соответствующие указанным рекомендациям, не требуют проверки. По любым возникшим вопросам обращайтесь в компанию DAF.

Если указанные рекомендации соблюдаются не полностью, а также в случаях не рассмотренных в имеющихся руководствах, необходимо проконсультироваться в компании DAF и пройти соответствующую процедуру проверки.

Запросы на проведение подобных проверок необходимо направлять в компанию DAF вместе с функциональным описанием, чертежами и техническими расчетами **в двух экземплярах** для всех систем, на работу и конструкцию которых могут оказать влияние предполагаемые изменения. При отсутствии нарушений компания DAF возвращает один экземпляр документов с отметкой в письме **"утверждено"** (LONO) и, возможно, с некоторыми компонентами конструкции, которая будет использоваться.

Производитель надстройки обязан во всех случаях обеспечить полное соответствие выполняемых операций установленным стандартам качества.

Производитель надстройки должен убедиться, что, например, элементы надстройки и/креплений не будут ограничивать в движении подвижные детали шасси автомобиля, в частности карданные валы. Ко всем компонентам должен сохраняться удобный доступ для обслуживания и ремонта! Все работы над автомобилем должны производиться только квалифицированными специалистами.

При любых обстоятельствах поставщик надстройки несет полную ответственность за поставляемую им продукцию. Принимая во внимание безопасность пользователя, он обязан снабжать комплект поставки четкими сведениями, инструкциями и/или документами по эксплуатации надстройки и любого дополнительного оборудования. Перед доставкой заказчику автомобиль с установленным кузовом должен пройти проверку в дилерском центре DAF. Компания DAF не несет никакой ответственности за последствия действий третьих сторон.

Директивы по оборудованию и маркировка CE

Если надстройка (или ее компоненты) может квалифицироваться как оборудование, особое внимание следует уделить директивам оборудования и маркировке CE. Если необходимо, проконсультируйтесь у компетентных источников.

Рекомендации по интеграции надстройки и соответствующих систем автомобиля см. в разделе 7: "Электрическая система, общие сведения".

1.4 ТРЕБОВАНИЯ ЗАКОНОДАТЕЛЬСТВА

Надстройка и любые изменения автомобиля, связанные с устанавливаемой надстройкой, должны во всех отношениях соответствовать требованиям законодательства данной страны.

РЕКОМЕНДАЦИИ ПРОИЗВОДИТЕЛЕЙ КУЗОВА

Общие сведения

Поскольку компания DAF производит шасси коммерческих автомобилей полностью в соответствии с действующими требованиями законодательства, ответственность за автомобиль с **кузовом** несет производитель кузова.

При инспекции автомобиля с кузовом компания DAF не несет ответственности за проблемы, вызванные надстройкой или деталями, установленными и/или измененными третьими лицами.

1.5 ТЕХНИЧЕСКИЕ ХАРАКТЕРИСТИКИ АВТОМОБИЛЯ И СХЕМЫ КОМПОНОВКИ

В процессе определения шасси и кузова с требуемыми характеристиками должны участвовать три стороны: **клиент, производитель кузова и компания DAF**, проявляя профессионализм в своей области. Интенсивное консультирование — это единственный способ достижения оптимального результата. Такое консультирование подразумевает использование всех доступных технических данных, таких как технические характеристики и схемы автомобиля (чертежи производителей кузовов для автомобилей DAF), а также возможность формирования оперативной оценки всех технических возможностей с их конкретными преимуществами и недостатками.

Именно для этой цели и была создана система помощи при выборе транспортных средств специализированного назначения DAF (TOPEC). Система также доступна производителям кузовов. Система TOPEC позволяет быстро рассчитывать влияние размеров автомобиля, например, на распределение нагрузки, расположение креплений, радиус поворота и на осевую нагрузку при разгрузке. Компания DAF принимает запросы на выполнение расчетов TOPEC.

Чертежи компоновки

Варианты компоновки шасси могут определяться на основе подробных чертежей кабины и шасси, отображающих различные размеры и расположение компонентов. Эти чертежи можно получить в компании DAF. Их также можно найти в цифровом формате в Интернете (www.dafBBI.com).

Дополнительно, по отдельному запросу компания DAF может предоставить (в соответствии с номером шасси) файл CAD в формате 3D-DXF или 3D-STEP 2.14, где будут изображены основные лонжероны шасси с полным трехмерным изображением отверстий. Для получения сведений о имеющихся вариантах сложных надстроек, например тяжелых кранах, обратитесь в компанию DAF.

Доступные версии программы TOPEC

Программа TOPEC доступна в различных версиях: "TOPEC View" и "TOPEC Light" — и может быть заказана в компании DAF через систему подписки.

TOPEC View: Подписка на TOPEC View предоставляет производителям кузовов доступ к сетевому архиву чертежей выпускающихся и выпускавшихся шасси в форматах DXF и PDF. Все чертежи шасси можно просматривать в режиме онлайн, снабжать комментариями и вносить изменения, а также печатать с помощью стандартной программы просмотра файлов Adobe PDF. Приложение TOPEC позволяет рассчитать высоту шасси с широким рядом систем подвески переднего и заднего мостов и типов шин, поставляющихся компанией DAF. Для работы с файлами дополнительного формата 2D-DXF можно использовать систему AutoCAD или любую другую программу, открывающую файл DXF.

В верхней части указанного цифрового файла и чертежей шасси расположена подписка **TOPEC Light**. Подписка TOPEC Light содержит вычислительные модули, необходимые для создания схем и чертежей, расчетов массы, радиуса поворота и жесткости шасси.

1.6 РАСПРЕДЕЛЕНИЕ НАГРУЗКИ

При производстве надстройки необходимо убедиться в правильном распределении массы для достижения разрешенных нагрузок на ось. Придерживайтесь следующих инструкций.

- Длина кузова и, следовательно, положение центра тяжести могут варьироваться в пределах максимальных допусков осевых нагрузок, разрешенных в конкретной стране.

- Во избежание чрезмерного крена автомобиля разница массы между левым и правым колесами одной оси не должна превышать 4 %; см. также приведенный ниже пункт о боковой устойчивости.
- Масса под передней осью должна во всех случаях составлять по меньшей мере 20 % от общей массы автомобиля при эксплуатации без прицепа или вместе со стандартным прицепом, а также по меньшей мере 30 % от общей массы автомобиля при эксплуатации вместе с промежуточным прицепом.
- Масса под ведущей осью (осями) должна составлять минимум 25 % от максимальной общей массы автомобиля или автопоезда.
- Центр тяжести всей надстройки, погрузочного/разгрузочного оборудования, а также нагрузка на автомобиль должны всегда соответствовать максимально допустимым нагрузкам на колесную базу, так как в противном случае работа автомобиля может быть нарушена.

Элементы укрепления шасси и дополнительные компоненты, такие как компрессоры, дополнительные топливные баки, погрузочное и разгрузочное оборудование, влияют на массу автомобиля и, следовательно, на распределение массы автомобиля с установленным кузовом. Следовательно, перед установкой кузова чрезвычайно важно провести взвешивание автомобиля вместе со всем дополнительным оборудованием. Только в этом случае возможно своевременно определить воздействие, которое окажет подобное дополнительное оборудование на расположение центра тяжести автомобиля.

Боковая устойчивость (динамическая)

Высокие надстройки, независимо от высоты центра тяжести нагрузки, подвержены воздействию бокового ветра и могут отрицательно повлиять на боковую устойчивость и, следовательно, на ходовые качества автомобиля. То же самое имеет место при следующих явлениях.

- Ассиметричная нагрузка;
- специфическое распределение нагрузки;
- перенос нагрузки на ось при частичной загруженности автомобиля;
- перенос нагрузки на ось при перемещении груза.

Во всех случаях конечную ответственность несет поставщик надстройки или пользователь автомобиля.

1.7 СРОК УСТАНОВКИ КУЗОВА И ХРАНЕНИЯ

При неиспользования автомобиля в течение долгого времени по причине продолжительного времени установки кузова необходимо принять меры для сохранения оптимального состояния автомобиля. Данные меры зависят от ожидаемой продолжительности хранения и/или установки кузова.

Необходимые для принятия в большинстве случаев меры включают в себя следующее.

- Закрытие окон и люка в крыше.
- Проверка уровня жидкостей и при необходимости заправка резервуаров.
- Проверка давления в шинах.
- Снятие, хранение и зарядка аккумуляторов.
- Проверка содержимого антифриза охлаждающей жидкости.
- Исправление повреждений лакокрасочного покрытия.

Чтобы узнать о мерах, которые следует принять в случае сверхдлительных периодов хранения, необходимо связаться с компанией DAF.

1.8 ОКРАСКА ШАССИ И КОМПОНЕНТОВ

При необходимости окраски шасси (кабины) и компонентов следует обеспечить надежную защиту перечисленных ниже областей перед нанесением краски, чтобы избежать повреждения электрических или механических систем автомобиля.

- Контактная поверхность между ступицей колеса и ободом и фланцевыми гайками.
- Тормозные диски, тормозные скобы и тормозные колодки.
- Сапуны таких компонентов как дифференциал, блок EAS, клапаны ECAS, клапаны тормоза и т.д.
- Воздухозаборник и выходные отверстия блока силовой электроники на шасси LF45 Hybrid.

РЕКОМЕНДАЦИИ ПРОИЗВОДИТЕЛЕЙ КУЗОВА

Общие сведения

- Полная длина высоковольтных кабелей, обозначенных оранжевым цветом (шасси LF45 Hybrid).
- Все предупреждающие знаки на компонентах и шасси.
- Отверстия воздухозабора фильтров.
- Датчики NOx и электромагнитные клапаны.
- Тепловые экраны и трубопроводы выпуска отработавших газов с теплоизоляцией (при наличии).
- Уплотнения и подвижные соединения карданного вала.
- Идентификационные таблички (на коробке передач, приводной оси и клапанах и т.д.).
- Замки дверей.
- Стекла кабины, фары - стоп-сигналы - указатели поворота и отражатели.



ПРИМЕЧАНИЕ: Многие компоненты и в особенности панели кабины производятся из разнообразных материалов, каждый из которых имеет свои особенности при окраске. Для получения инструкций по очистке и распылению (подготовка), публикуемых подразделением послепродажного обслуживания/технического обслуживания DAF, свяжитесь с представителем DAF в вашей стране. При нанесении верхнего слоя покрытия необходимо следовать инструкциям производителя.

1.9 АВТОМОБИЛИ DAF

Модельный ряд автомобилей DAF включает несколько типов шасси тягача в весовой категории выше 12 тонн и еще были широкий выбор жестких шасси в категории автомобилей с полной массой 6 тонн и выше.

Грузовые автомобили DAF серии LF45

Данная серия включает в себя автомобили, полная масса которых составляет от 7,5 до 12 тонн. Грузовики этой серии рассчитаны на интенсивную эксплуатацию в качестве транспорта для внутригородских и региональных перевозок и оснащены **четырёхцилиндровыми дизельными двигателями FR 4,5 литра** выходной мощностью от 103 кВт до 152 кВт или **шестицилиндровыми дизельными двигателями GR 6,7 литра** мощностью от 165 кВт до 184 кВт.

Грузовые автомобили DAF серии LF55



20090503-035

Эта серия грузовых автомобилей, полная масса которых составляет от 14 до 19 тонн, предназначена для внутригородских и региональных перевозок грузов легкой и средней массы. Такие автомобили широко используются в сфере коммунальных услуг. Автомобили этой серии оснащены **четырёхцилиндровыми дизельными двигателями FR 4,5 литра** выходной мощностью от 136 кВт до 152 кВт или **шестицилиндровыми дизельными двигателями GR 6,7 литра** выходной мощностью от 165 кВт до 220 кВт

Грузовые автомобили DAF серии CF Грузовые автомобили DAF серии CF65

Автомобили DAF серии CF65 подчеркивают важность сегментации рынка и достоинства автомобилей среднего веса, имеющих специальные функции и характеристики для большинства типов кузовов, позволяющие использовать такую технику в самых различных областях и условиях. Серия DAF CF65 была разработана с акцентом на использование автомобилей с жестким шасси для местных и региональных перевозок и решения специальных транспортных задач, таких как очистка территорий района и тушение пожаров. Модели этой серии имеют максимальную полную массу (19 тонн) и оснащаются **дизельными двигателями GR 6,7 литра** выходной мощностью от 165 кВт до 220 кВт.



G000540

Грузовые автомобили DAF серии CF75

Автомобили DAF серии CF75, главным образом двухосевые и трехосевые, действительно многофункциональны. Такая техника среднего и тяжелого веса превосходно подходит для региональных и междугородных перевозок и может использоваться в сфере коммунальных услуг, например для очистки территорий района. В **дизельных двигателях PR 9,2 литра** применяется передовой метод сгорания и используются четыре клапана на цилиндр. Выходная мощность от 183 кВт до 265 кВт позволяет автомобилям этой серии перевозить грузы автопоездом общей массой до 40 тонн.

Грузовые автомобили DAF серии CF85

Автомобили DAF серии CF85 оснащаются **дизельными двигателями MX 12,9 литра**, в которых применяется самый современный метод сгорания и используются четыре клапана на цилиндр. Выходная мощность двигателя от 265 кВт до 375 кВт позволяет этим грузовым автомобилям справляться с тяжелой работой. Серия CF85 включает в себя двухосевые, трехосевые и четырехосевые автомобили с одной или двумя ведомыми осями. Это надежные грузовые автомобили, предназначенные для интенсивных перевозок тяжелых грузов (общая масса автопоезда – более 40 тонн) на расстояния средней дальности и эксплуатации в строительной индустрии, а также специализированные большегрузные автомобили.

Грузовые автомобили DAF серии XF



G000392

Серия XF105

Грузовые автомобили серии XF – флагманы модельного ряда DAF. Благодаря выпуску серии XF105 компания DAF вышла на шаг вперед в непрекращающемся развитии технологий машиностроения и разработки двигателей. Автомобили DAF серии XF оснащаются **дизельными двигателями MX 12,9 литра**, в которых применяется самый современный метод сгорания и используются четыре клапана на цилиндр. Эти автомобили с мощностью двигателя от 300 кВт до 375 кВт идеально подходят для осуществления грузоперевозок на дальние расстояния (международных) при полной массе автопоезда 40 тонн.

Кабина Super Space Cab позволяет водителю чувствовать себя как дома благодаря наличию в ней всех удобств, необходимых для длительных поездок (командировки на 1–3 недели). Автомобили DAF серии XF не знают поражения. Они сочетают в себе максимально комфортные условия для водителей и оптимальные рабочие характеристики транспортного средства с наименьшей стоимостью владения для компании-перевозчика.

РЕКОМЕНДАЦИИ ПРОИЗВОДИТЕЛЕЙ КУЗОВА

Общие сведения

1

Обозначение	Тип	Краткие сведения о шасси	Серии автомобилей DAF					
			LF45	LF55	CF65	CF75	CF85	XF105
FA	4x2	Шасси грузового автомобиля	■	■	■	■	■	■
FAR	6x2	Шасси грузового автомобиля с "одинарными" колесами на задней оси				■	■	■
FAS	6x2	Шасси грузового автомобиля со "сдвоенными" колесами на задней оси				■	■	■
FAN	6x2	Шасси грузового автомобиля с управляемой задней осью		■		■	■	■
FAG	6x2	Шасси грузового автомобиля со второй управляемой осью				■	■	
FAT	6x4	Шасси грузового автомобиля со сдвоенным мостом с приводом на четыре колеса				■	■	■
FAC	8x2	Шасси грузового автомобиля с 2-мя передними осями, одиночным приводом оси и "сдвоенными" колесами на задней оси					■	
FAX	8x2	Шасси грузового автомобиля с 2-мя передними осями, одиночным приводом оси и задней управляемой поддерживающей осью с "одинарными" колесами					■	
FAK	8x2	Шасси грузового автомобиля с тремя задними осями, включая заднюю ось со "сдвоенными" колесами					■	■
Часто задаваемые вопросы	8x2	Шасси грузового автомобиля с тремя задними осями, включая поворотную поддерживающую заднюю ось с одинарными колесами					■	■
FAD	8x4	Шасси грузового автомобиля с 2-мя передними осями и сдвоенным мостом с приводом на четыре колеса				■	■	■

РЕКОМЕНДАЦИИ ПРОИЗВОДИТЕЛЕЙ КУЗОВА

Общие сведения

Обозначение	Тип	Краткие сведения о шасси	Серии автомобилей DAF					
			LF45	LF55	CF65	CF75	CF85	XF105
FT	4x2	Шасси тягача		■		■	■	■
FTR	6x2	Шасси тягача с "одинарными" колесами на задней оси					■	■
FTS	6x2	Шасси тягача со "сдвоенными" колесами на задней оси					■	■
FTG	6x2	Шасси тягача со второй управляемой осью					■	■
FTP	6x2	Шасси тягача со второй неуправляемой осью					■	■
FTT	6x4	Шасси тягача со сдвоенным мостом с приводом на четыре колеса					■	■
FTM	8x4	Шасси тягача с тремя задними осями и управляемой осью перед сдвоенным мостом с приводом на четыре колеса						■

Указания для колесной базы и заднего свеса

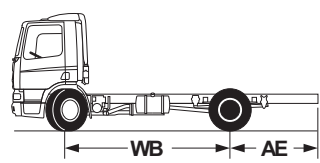
Указания для колесной базы и заднего свеса (WB/AE) содержатся в руководствах от производителей кузовов. Они также относятся к автомобилям DAF и представлены каждого типа автомобиля в следующем обзоре:

1

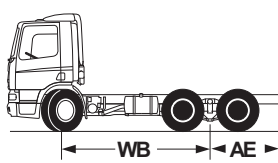
РЕКОМЕНДАЦИИ ПРОИЗВОДИТЕЛЕЙ КУЗОВА

Общие сведения

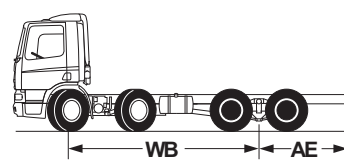
1



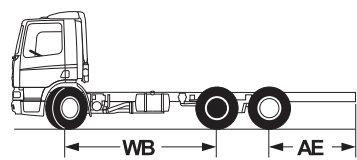
FT-FA 4x2



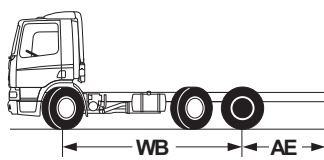
FTT-FAT 6x4



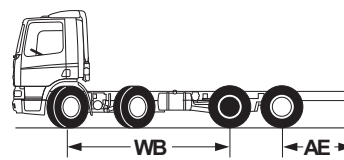
FAD 8x4



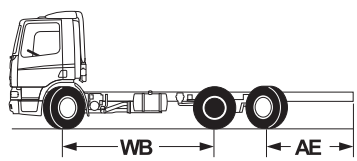
FTS/R-FAS/R 6x2



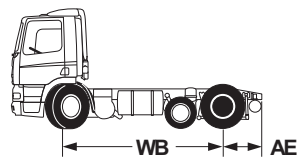
FTG-FAG 6x2



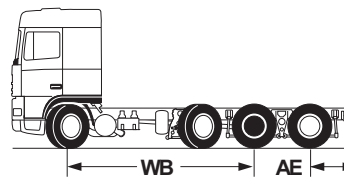
FAC 8x2



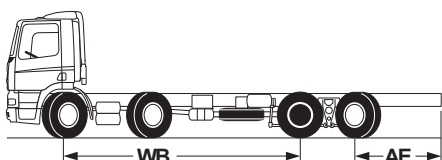
FAN 6x2



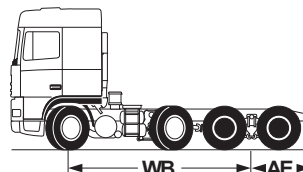
FTP 6x2



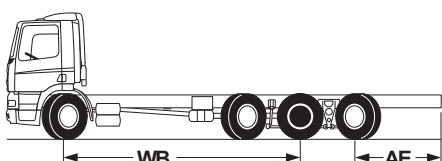
FAK 8x2



FAX 8x2



FTM 8x4



FAQ 8x2

G001328

1.10 РАЗМЕРЫ

Все размеры в данном руководстве производителя кузова указаны в миллиметрах, если не указано иное.

1.11 МОДИФИКАЦИИ

В связи с постоянным совершенствованием продукции компания DAF оставляет за собой право вносить изменения в характеристики или конструкцию автомобилей без предварительного уведомления.

Кроме того, характеристики автомобилей могут различаться в каждой стране, в зависимости от местных условий и законодательства. Для получения точных и актуальных сведений свяжитесь с местной организацией по продажам автомобилей DAF.

1.12 БЛАНК ОТЗЫВОВ

Мы придаем большое значение поддержанию текущего уровня качества и удобства в использовании рекомендаций DAF для производителей кузовов. Поэтому мы будем благодарны вам за любые оценки и/или предложения.

Используйте : "Бланк отзывов" на последних страницах, чтобы сообщить нам свои соображения.

СВЕДЕНИЯ О ШАССИ

	Страница	Дата
2.1 Регулировка шасси	17	201222
2.2 Сверление отверстий	17	201222
2.3 Сварка на шасси	18	201222
2.4 Изменение заднего свеса	20	201222
2.5 Модификации колесной базы	23	201222
2.6 Способ крепления компонентов к шасси	24	201222
2.7 Замена заклепок болтами	27	201222
2.8 Впускная и выпускная системы	27	201222
2.9 Топливная система	32	201222
2.10 Связанные размеры шасси и кабины	34	201222
2.11 Поперечина тяги	41	201222
2.12 Кронштейны задних фонарей	47	201222
2.13 Установка колес	47	201222
2.14 Регулирование зазоров при установке колеса	48	201222
2.15 Расположение брызговиков	52	201222
2.16 Одобренная ЕС задняя противоподкатная защита	53	201222
2.17 Автоматическая смазка	54	201222

РЕКОМЕНДАЦИИ ПРОИЗВОДИТЕЛЕЙ КУЗОВА

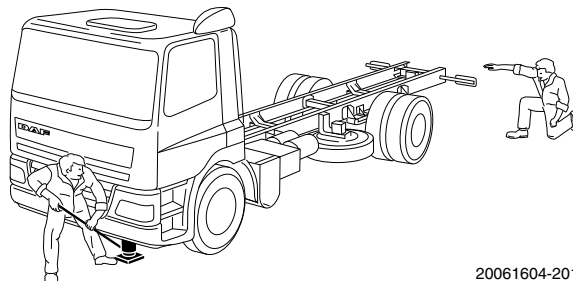
Сведения о шасси

2

2. СВЕДЕНИЯ О ШАССИ

2.1 РЕГУЛИРОВКА ШАССИ

Для обеспечения качества и надежности автомобиля с кузовом чрезвычайно важно, чтобы шасси было в полностью отрегулированном положении при установке кузова. Лонжероны должны располагаться параллельно, а рама шасси не должна быть искривлена. Разница в высоте правой и левой сторон рамы $\leq 1,5\%$ от расстояния между дорогой и верхним фланцем рамы считается допустимой. При отклонении $> 1,5\%$ следует прекратить эксплуатацию автомобиля и поставить в известность компанию DAF Trucks.



20061604-201

2

Для регулировки уровня не имеющего контакта с землей шасси необходимо использовать по меньшей мере три регулируемые опоры. Эти опоры нельзя удалять во время установки кузова автомобиля.



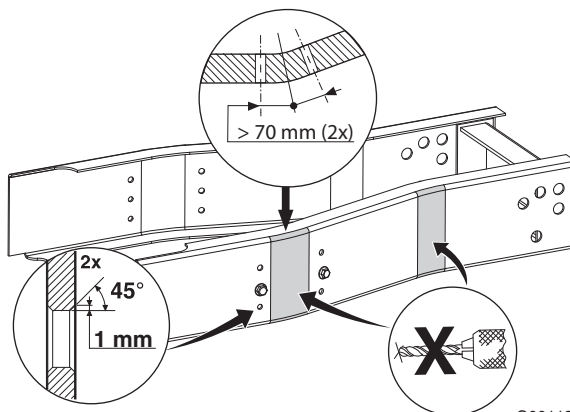
ПРЕДУПРЕЖДЕНИЕ! Каждый раз при перемещении автомобиля необходимо повторно выполнять регулировку уровня шасси!

2.2 СВЕРЛЕНИЕ ОТВЕРСТИЙ

При монтаже компонентов используйте существующие отверстия в шасси, желательно отверстия в соответствии с **ВАМ 1 и 3** (см. раздел: 3.2: "ВАМ – способы крепления кузова"). Данные отверстия выполнены на заводе и предназначены исключительно для надстройки. Местоположение данных отверстий указано на чертежах производителя кузова.

При просверливании отверстий придерживайтесь следующих инструкций.

- НИКОГДА не сверлите отверстия во фланцах на лонжеронах.
- НИКОГДА не сверлите отверстия на конических окончаниях рамы шасси тягача.
- НИКОГДА не вваривайте наполнители в неиспользуемые отверстия рамы шасси.
- Чтобы предотвратить образование трещин от просверленных отверстий, эти отверстия должны быть освобождены от неровностей путем конического зенкования на 45° (с обеих сторон!) с последующей грунтовкой и окраской.



G001184

РЕКОМЕНДАЦИИ ПРОИЗВОДИТЕЛЕЙ КУЗОВА

Сведения о шасси

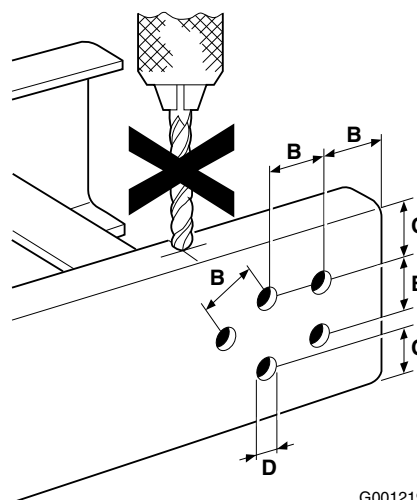
2

- Просверливание отверстий на расстоянии менее 70 мм от изгиба в раме шасси не разрешается.
- Если вблизи радиуса (или внутри) конической секции шасси просверлено отверстие, необходимо обеспечить защиту от образования трещин усталости по краю, установив фланцевый болт и гайку максимального диаметра (затянуть соответственно).

Размеры для отверстий, просверленных в лонжеронах.

- $B > 3 \times D$ (D = максимальный диаметр отверстия, не более 18 мм)
- $C > 70$ мм (шасси тягача), 50 мм (шасси грузового автомобиля)

При отклонении от вышеупомянутых размеров необходимо поставить в известность компанию DAF.



G001219

Минимальные расстояния для просверливания отверстий

2.3 СВАРКА НА ШАССИ



ПРЕДУПРЕЖДЕНИЕ! Выполнение сварочных работ на шасси не допускается без письменного разрешения от компании DAF, за исключением сварочных работ, необходимых для увеличения заднего свеса.

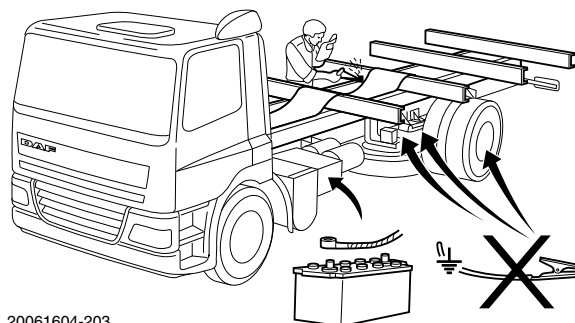


ПРЕДУПРЕЖДЕНИЕ! Для гибридного шасси LF45 существуют дополнительные инструкции по выполнению сварочных работ; подробнее см. раздел: 7.19: "Гибридная система LF45".

Всегда необходимо соблюдать следующие инструкции компании DAF по выполнению сварочных работ.

Сварка на шасси

- Отсоедините разъемы электронного и электрооборудования (датчики и приводы), а также клеммы аккумуляторной батареи, если они находятся ближе чем на 1 метр от привариваемой детали шасси или от заземляющей клеммы сварочного оборудования.
- Если необходимо отсоединить клеммы аккумуляторной батареи, все электронные узлы, смонтированные на шасси, а также разъемы втулки щитка передка должны быть отсоединены.



20061604-203

Меры, которые необходимо принять во время сварочных работ!

2

Выполнение сварочных работ на кабине

- Всегда отсоединяйте аккумуляторные батареи (начиная с отрицательной клеммы).
- Отсоединяйте разъемы между шасси и кабиной (втулка щитка передка).
- Отсоединяйте разъемы электронного и электрического оборудования, если они находятся ближе чем на 50 см от привариваемой детали кабины или заземляющей клеммы сварочного оборудования.

Выполнение сварочных работ на надстройке

- Соблюдайте вышеприведенные инструкции по выполнению сварочных работ на шасси в дополнение к специальным инструкциям производителей кузова.

Общие сведения

- Заземляющая клемма ни в коем случае не должна присоединяться к таким компонентам автомобиля, как двигатель, оси и рессоры. Дуговая сварка на данных узлах также не разрешается в связи с опасностью повреждения подшипников, рессор и т.д.
- Заземляющая клемма должна иметь хороший контакт и располагаться как можно ближе к привариваемой детали.
- Пластмассовые, резиновые детали, а также параболические рессоры должны быть надежно защищены от сварочных искр и температур свыше 70°.

РЕКОМЕНДАЦИИ ПРОИЗВОДИТЕЛЕЙ КУЗОВА

Сведения о шасси

2

- Замок зажигания не должен находиться в положении для включения дополнительного оборудования или для пуска двигателя. Ключ не должен находиться в замке зажигания.
- Выполните подключение компонентов в порядке, обратном порядку отсоединения. Убедитесь в наличии надежного соединения "массы" между шасси, двигателем и кабиной.



ПРЕДУПРЕЖДЕНИЕ! Если разъемы не отсоединены, это может вызвать серьезное повреждение электронных блоков управления (ECU) различных систем автомобиля.

См. раздел: 7.13: "Точки подключения и допустимые нагрузки" для информации о точках соединения на автомобилях серии LF, CF и XF.

2.4 ИЗМЕНЕНИЕ ЗАДНЕГО СВЕСА

Информацию по материалу шасси, используемому для увеличения заднего свеса (при необходимости) см. в разделе 13: "Инвентарные номера".

Увеличение или уменьшение заднего свеса

При увеличении заднего свеса необходимо принять во внимание следующее.

- Максимальное увеличение заднего свеса (AE) равно 500 мм при условии, что максимальная длина заднего свеса (AE), равная 60% от длины колесной базы (WB), не превышена.
- Самая дальняя поперечина должна быть сохранена при удлинении или укорачивании рамы шасси.
- При укорачивании заднего свеса необходимо оставить зазор минимум 30 мм за кронштейнами задних рессор (рессорная подвеска) или за кронштейнами стабилизатора (пневматическая подвеска).
- Расстояния между поперечинами рамы шасси не должны превышать 1200 мм.



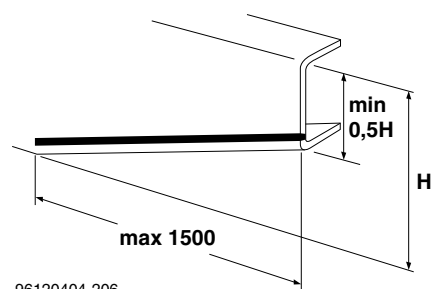
ПРЕДУПРЕЖДЕНИЕ! Задние свесы тягачей и автомобилей с лонжеронами из материала KF 600 изменениям НЕ подлежат!

Наклон задней части лонжерона шасси

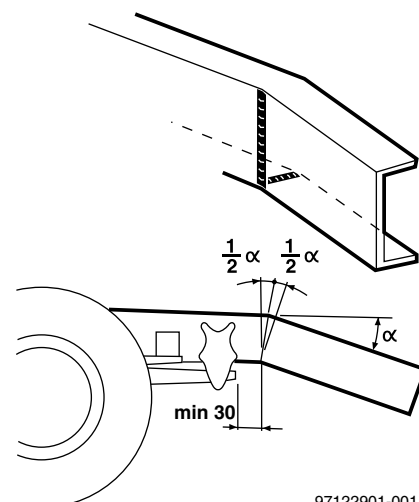
На автомобилях, используемых для транспортировки объемных и крупногабаритных грузов (низкое расположение поперечины тяги), или оборудованных подъемным приспособлением в задней части, возможно изменение наклона лонжеронов согласно размерам, указанным на чертеже.

Для некоторых условий применения, например для специальной техники, возможен изгиб заднего свеса. Для этого необходимо снять часть лонжерона, начиная с нижней части, и, убедившись, что верхний фланец не поврежден, установить необходимый изгиб шасси. После этого перегородки и нижний фланец могут быть сварены заново. См. чертеж.

При выполнении данных действий необходимо неукоснительно соблюдать инструкции по проведению сварочных работ.



96120404-206



97122901-001

РЕКОМЕНДАЦИИ ПРОИЗВОДИТЕЛЕЙ КУЗОВА

Сведения о шасси

Инструкции по выполнению сварочных работ для увеличения заднего свеса

Сварочные работы должны проводиться в соответствии с (европейским) стандартом качества EN25817, класс качества В.

Профиль А главного шасси

1. Обрежьте свариваемые детали под углом 45° . Поместите детали друг напротив друга.
2. Произведите предварительную сварку прихваточным швом (с помощью электрода диаметром 2,5 мм).
3. Заполните шов (с помощью электрода диаметром 3,5 мм).
4. Зашлифуйте внешнюю зону сварки до сварного шва.
5. Заполните шов с внешней стороны (с помощью электрода диаметром 2,5 или 3,5 мм).
6. Зашлифуйте внешнюю и внутреннюю поверхности до полного выравнивания.

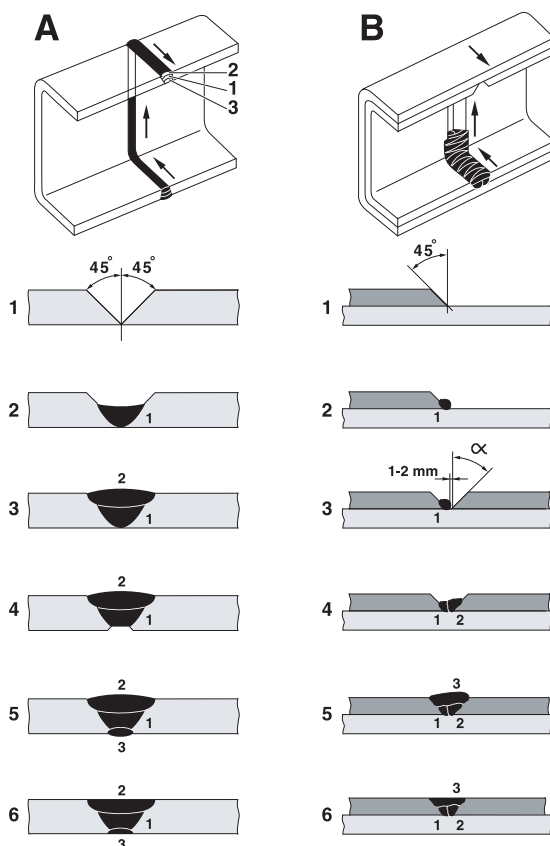
Внутренний усилительный профиль Б

1. Обрежьте свариваемый внутренний профиль под углом 45° . (Не зашлифовывайте основной профиль шасси).
2. Сделайте первый сварной шов (с помощью электрода диаметром 2,5 мм).
3. Обрежьте внутренний профиль и приварите приблизительно в 1-2 мм от первого сварочного шва (с помощью электрода диаметром 3,5 мм).
4. Сделайте второй сварной шов (с помощью электрода диаметром 2,5 мм).
5. Полностью заполните шов (с помощью электрода диаметром 3,5 мм).
6. Зашлифуйте внутреннюю поверхность усилительного профиля до полного выравнивания.



ПРИМЕЧАНИЕ: На этапах 2 и 4 первый и второй сварные швы соединят основной профиль шасси и внутренний усилительный профиль.

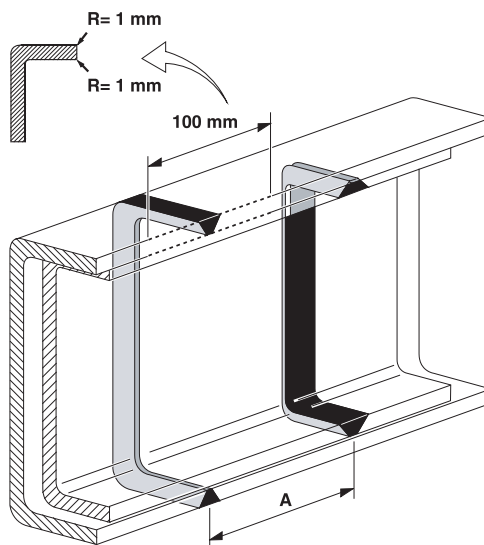
На чертеже изображен процесс создания шва с помощью сварочного электрода или электрода-проволоки.



G000560

Расположение швов между основным профилем и усилительным профилем

Независимо от выбранного типа сварки расстояние (A) между отдельными сварочными швами должно составлять не менее 100 мм во избежание нежелательной концентрации напряжений. Рекомендуется закруглить края более, чем на 50 мм с каждой стороны сварочного шва, чтобы избежать образование зазубрин.



G000562

2

Характеристики сварочного материала		
СВАРОЧНЫЙ ЭЛЕКТРОД		
Сварочный электрод должен удовлетворять нижеприведенным характеристикам, либо быть соответствующего уровня качества.		
Серия LF CF65	EN757	EY 4666 MN B
Серия CF75 и CF85 Серия XF	AWS5.1 ISO 2560 DIN 1913 BS 639	E7016 - 1 E 515 B 24(H) E 5155 B 10 E 5154 B 24(H)
ЭЛЕКТРОД-ПРОВОЛОКА		
Сварочный электрод должен удовлетворять нижеприведенным характеристикам, либо быть соответствующего уровня качества.		
G 35 2 G2Si или G38 3 G3Si1 EN 440: 1994 Диаметр проволоки: 0,8 мм Сварочный ток: 120 А Напряжение: 17-18 В Состав газа: 80% Ar и 20% CO ₂		

2.5 МОДИФИКАЦИИ КОЛЕСНОЙ БАЗЫ

Изменения колесной базы могут осуществляться только при получении предварительного письменного согласия компании DAF и в соответствии с инструкциями DAF. Письменное разрешение, а также условия, к которым оно относится, должно постоянно храниться вместе с документами на автомобиль.



ПРЕДУПРЕЖДЕНИЕ! Колесная база шасси тягача и автомобилей с лонжеронами из материала KF 600 изменениям НЕ подлежит!

2

2.6 СПОСОБ КРЕПЛЕНИЯ КОМПОНЕНТОВ К ШАССИ

Такие компоненты как ящики с инструментами, дополнительные топливные баки, весы, компрессоры и боковая противоподкатная защита обычно крепятся к боковой стороне шасси. Для крепления компонентов к шасси необходимо использовать фланцевые болты класса прочности 10,9 или болты той же категории с шайбами. Необходимо использовать шайбы, имеющие число твердости по Бриннелю в среднем 265-320 единиц. Кроме того, соприкасающиеся поверхности скрепленных болтами соединений необходимо очистить от краски и других загрязнений и наложить на них тонкий слой грунтовки (толщина 17 – 25 микрон). Во время прохождения первого технического осмотра автомобиля необходимо повторно затянуть все крепежные болты надстройки.

Сведения о моментах затяжки компонентов, таких как рулевая передача, крепежная рама системы выпуска отработавших газов Euro 4 и 5, система подвески моста, крепления кабины и т. д., см. в руководстве по работе в мастерской.

РЕКОМЕНДАЦИИ ПРОИЗВОДИТЕЛЕЙ КУЗОВА

Сведения о шасси

Моменты затяжки фланцевых болтов DAF ⁽¹⁾			
Тип болта	Моменты затяжки в [Нм] ⁽²⁾ для категории изделия:		
	8,8 класс В	10,9 класс В	12,9 класс В
Гладкие фланцевые болты; стандартное отверстие			
M8x1,25	21	30	
M10x1,5	42	60	
M12x1,25	–	110	
M12x1,75	73	110	
M14x1,50	–	170	
M14x2	116	170	
M16x1,50	–	260	
M16x2 ⁽⁴⁾	180	260	
M18x1,5 / M18x2,5	–	360	
M20x1,5 / M20x2,5	–	520	
M22x1,5 / M22x2,5	–	700	
Прижимные фланцевые болты ⁽³⁾			
M14			275
M16			425
M18			550

(1) При использовании болтов, отличных от DAF соблюдайте инструкции поставщика или производителя.

(2) Данные инструкции по моментам затяжки относятся к обработанным воском или маслом болтам DAF. Допуск момента затяжки – 16%.

(3) Зажимные болты больше не используются компанией DAF.

(4) Болты M16x2 (класс 10.9), используемые для крепления седельно-сцепного устройства и опорной плиты, требуют момента затяжки (класс А) 260 Нм ±20 и дополнительного доворота на 60° (±10%).

2

РЕКОМЕНДАЦИИ ПРОИЗВОДИТЕЛЕЙ КУЗОВА

Сведения о шасси

В зависимости от общей массы (G) и центра тяжести компонента по отношению к лонжерону (a), к которому крепится компонент, можно выбрать одно из представленных ниже технических решений.



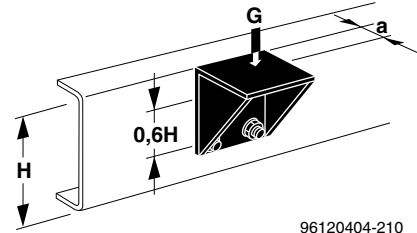
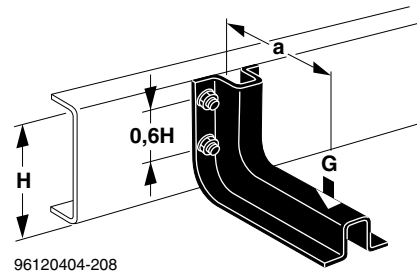
ПРИМЕЧАНИЕ:

- Если значение момента нагрузки на кронштейн компонента превышает 350 Нм для рамы шасси без соединительных планок или если оно превышает 500 Нм для рамы шасси с соединительными планками, необходимо установить крестообразное соединение* двух лонжеронов. Предпочтительно, чтобы такое крестовое соединение осуществлялось с сайлент-блоком с использованием болтов (с минимальной жесткостью 20 кН/мм) для поглощения нагрузки и колебаний.
- Дополнительное крестовое соединение не требуется, если оно будет совпадать с существующей поперечиной на раме шасси.
- При перемещении компонентов необходимо использовать болты той же категории изделия, которые применялись для начальной установки. Для крепления компонента к кронштейну из более толстого материала необходимо использовать удлиненные болты.

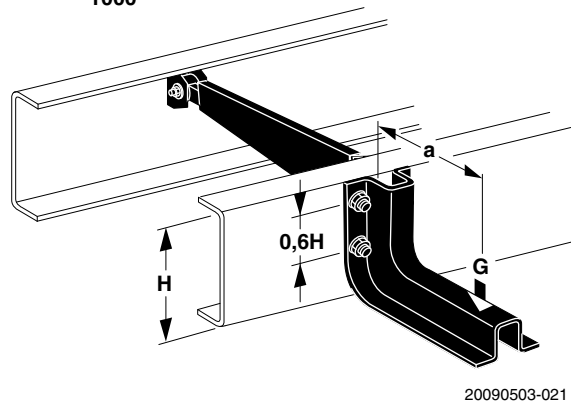
* Соответствующие номера деталей см. в разделе 13.1: "Крепежные детали".

Соблюдайте требования к установке боковой противоподкатной защиты.

$$\frac{a \text{ (mm)} \times G \text{ (N)}}{1000} \leq 350 \text{ Nm}$$



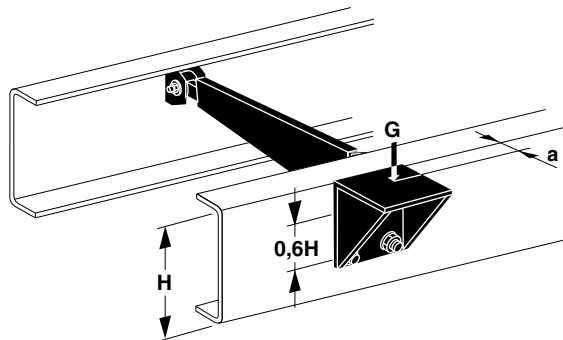
$$\frac{a \text{ (mm)} \times G \text{ (N)}}{1000} > 350 \text{ Nm}$$



Габариты, дорожный просвет и ширина автомобиля

Если компоненты закреплены на шасси (перемещенные имеющиеся компоненты или новые добавленные компоненты), необходимо обеспечить их расположение с достаточным количеством свободного места во всех требуемых направлениях вокруг них и оставаться в рамках существующего законодательства по габаритной ширине с сохранением достаточного дорожного просвета **при любых обстоятельствах**.

Минимальный дорожный просвет для нормальных рабочих условий – **80 мм** в нижней точке расположения подвески шасси (металл к металлу), или **170 мм** для шасси в положении движения (груженный автомобиль).



20090503-022

2

2.7 ЗАМЕНА ЗАКЛЕПОК БОЛТАМИ

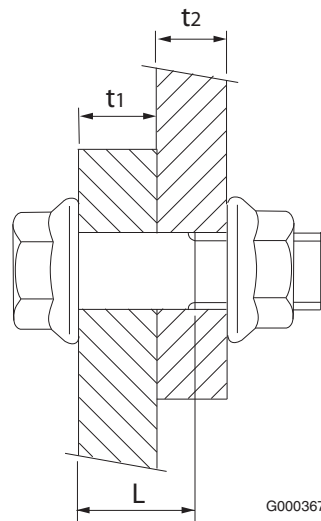
Если по какой-либо причине необходима замена заклепок, их можно заменить на болты или "хакболты".

Диаметр отверстия снятой заклепки составляет 13 мм. Существует три следующих варианта замены.

- Установка фланцевого болта M14 - 8,8 в отверстие, рассверленное до диаметра 14H7.
Внимание: требуется нерезьбовой стержень с длиной L, см. иллюстрацию.
- Установка фланцевого болта M16 - 10,9 в отверстие диаметром 17 мм.
- Установка хакболта HP8 - 5/8".

Для получения информации по силе затягивания фланцевых болтов DAF см. соответствующую таблицу в разделе 2.6: "Способ крепления компонентов к шасси".

$$t_1 + t_2 > L > t_1 + 0,5 \times t_2$$



G000367

2.8 ВПУСКНАЯ И ВЫПУСКНАЯ СИСТЕМЫ

При внесении изменений в **систему воздухозаборника** двигателя всегда требуется согласование с компанией DAF с указанием утвержденного типа и возможного влияния на производительность двигателя и/или на расход топлива. Отверстие впускного коллектора стандартной или

РЕКОМЕНДАЦИИ ПРОИЗВОДИТЕЛЕЙ КУЗОВА

Сведения о шасси

модифицированной системы впуска воздуха всегда должно находиться на расстоянии не менее 70 мм от кузовных панелей или кронштейнов во избежание возникновения помех для воздушного потока и возможного отрицательного влияния на мощность двигателя.

2

При внесении изменений в **выхлопную систему** всегда требуется консультация с компанией DAF (с приложением разрешительного письма) с указанием утвержденного типа (испытания на соответствие требованиям проводятся лицом, вносящим изменения) и возможного влияния на производительность двигателя и/или на расход топлива.

Касательно системы выпуска отработавших газов должны быть учтены следующие моменты.

- Убедитесь, что вблизи системы выпуска отсутствуют воспламеняющиеся материалы. Поскольку пластмассовые детали не должны подвергаться воздействию температуры свыше 70° C, необходимо использовать тепловые экраны.
- Минимальное расстояние между выхлопной трубой и пластиковыми трубками тормозной системы, электрическими проводами и запасным колесом должно составлять 200 мм без теплоизоляции и 80 мм с теплоизоляцией.
- Между глушителем или трубами выхлопной системы и соседними компонентами (задней стенкой кабины, коробкой передач и тормозной системой) необходимо наличие зазора не менее 50 мм.
- Для обеспечения допустимого обратного давления в выхлопной системе следует использовать изогнутые выхлопные трубы ($R = \text{прибл. } 1,5 \times D$). Диаметр выхлопной трубы должен быть не меньше диаметра оригинальной выхлопной трубы. Минимальное обратное давление в первой точке измерения за турбиной (на первом изгибе за турбиной) составляет 9 кПа для стандартной выхлопной трубы. Максимальный рост обратного давления при изменении выхлопной системы составляет 5 кПа выше оригинального значения обратного давления. Увеличение обратного давления влияет на следующие параметры работы двигателя: расход топлива, производительность двигателя, уровни шума и выхлопов.

Полная система выпуска отработавших газов, отвечающая стандартам Евро 4 и Евро 5, состоит из следующих компонентов: глушитель, бак AdBlue, блок насоса AdBlue и блок дозатора AdBlue. Полная или частичная замена выпускной системы возможна только после консультации с компанией DAF.

Смена расположения глушителя выхлопной системы

Соблюдайте приведенные далее инструкции для соответствия требованиям Euro4/5. Основной задачей является минимизация падения температуры.

- Максимальная длина выхлопной трубы составляет 5,0 м; новое место размещения глушителя выхлопной системы может находиться либо с той же стороны шасси, либо на противоположной стороне. Изоляция выхлопной трубы требуется, если расстояние от турбины до глушителя выхлопной системы превышает 1,80 м, в целях обеспечения оптимальной рабочей температуры и снижения уровня шума. Теплоизоляция выхлопной системы может быть выполнена с помощью продукции таких компаний, как Saveguard (см. www.saveguard.com) или Culimeta (см. www.culimeta.de).
- Допускается максимальное вертикальное смещение в положение над шасси, для обеспечения пространства для опор крана, с учетом максимальной длины 500 мм от трубопровода и блока дозатора до выпускного отверстия.
- Запрещается изменять положение выпускного отверстия относительно глушителя выхлопной системы.
- Запрещается изменять положение датчиков температуры и NOx, обязательных с октября 2007 г.
- Запрещается устанавливать глушитель выхлопной системы в повернутом положении по горизонтальной оси.
- Общая сумма углов изгиба в выхлопной системе не должна превышать 270°.

Характеристики выхлопной трубы

Материал	Серия CF - XF
Характеристики	Нет требований
Диаметр	127 мм
Толщина	2 мм
Минимальный радиус изгиба	190 мм (по центральной линии)
Максимальная сумма углов изгиба от турбины до глушителя	540°

РЕКОМЕНДАЦИИ ПРОИЗВОДИТЕЛЕЙ КУЗОВА

Сведения о шасси

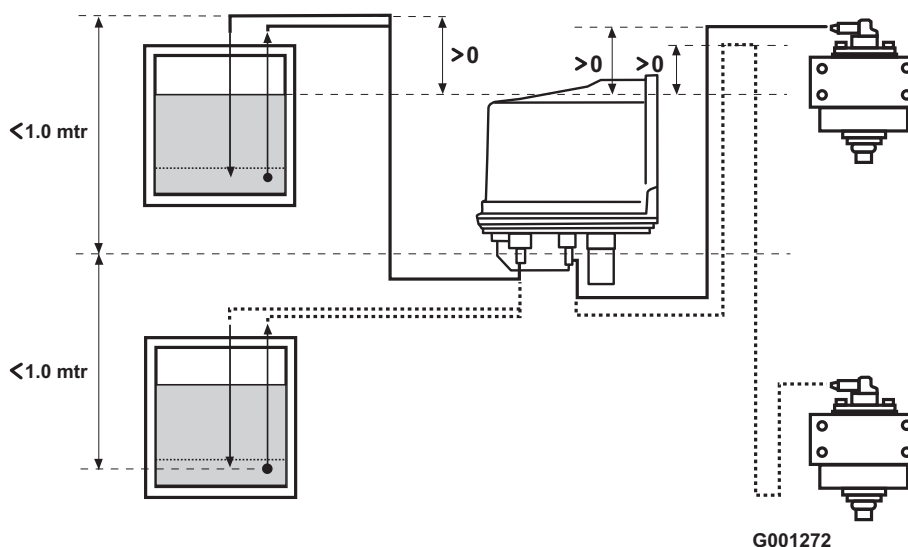
2

Изменение положения бака AdBlue

Бак AdBlue и блок дозатора требуется размещать по возможности ближе друг к другу, обеспечивая минимальную длину соединительных труб, с целью минимизации забивания труб и образования пузырей воздуха.

- Бак AdBlue можно установить в горизонтальном положении вдоль шасси. При изменении положения бака AdBlue относительно глушителя выхлопной системы, следует обеспечить дополнительный обогрев.
- Максимальная длина впускного трубопровода AdBlue составляет 5 м.
- Максимальное вертикальное расстояние любого участка системы впускного трубопровода AdBlue до нижней части насосного блока не должно превышать 1000 мм. Во избежание перетекания жидкости AdBlue из бака AdBlue в блок дозатора через насосный блок, нагнетательный трубопровод AdBlue должен располагаться выше уровня жидкости AdBlue в баке.

Обзор монтажной конфигурации



Смена положения насосного блока:

Разрешается изменять положение насосного блока, с условием использования оригинального трубопровода и проводки.

- Максимальная длина трубопровода между насосным блоком и блоком дозатора не должна превышать 5 м.
- Расположение насосного блока и нагнетательного трубопровода AdBlue должно обеспечивать отсутствие возможности возврата жидкости AdBlue в блок дозатора после цикла работы двигателя при выключенном зажигании.

Смена положения блока дозатора:

- При установке блока дозатора убедитесь, что его ориентация совпадает со стандартной ориентацией.

Удлинение трубопровода

- Трубопровод AdBlue:
В узле EAS трубопровод AdBlue можно менять с PA-PUR на PA. Трубопровод AdBlue PA-PUR, впускной и выпускной, должен быть полностью демонтирован и заменен трубопроводом PA. Соединения с баком должны быть выполнены в соответствии с SAE J2044. Соединение с баком типа Voss246 не подходит для использования с трубопроводом PA; в этом случае следует полностью заменить узел бака аналогом с соединениями 241SAE. Соединения с боковой стороны насосного блока можно не менять (Voss246).
- Водопровод системы охлаждения:
Материал EPDM 16x3,5 и 15,5x3,25 должен всегда иметь защитное экранирование, напр. гофрированной трубкой Co-Flex.
- Воздуховод:
инструкции по удлинению или укорачиванию полиамидных труб содержатся в руководстве по ремонту.

Характеристики выхлопной трубы:

	Впускной и выпускной трубопровод AdBlue	AdBlue: нагнетательный трубопровод	Подача воздуха	Трубопровод сжатого воздуха	AdBlue: трубопровод дозатора
Макс. длина	5,0 м	4,5 м	без ограничений	без ограничений	0,5 м
Примечания	–	–	–	–	Внесение изменений запрещено



ПРИМЕЧАНИЕ: Изменения должны выполняться в соответствии с процедурами по обеспечению чистоты, согласно системе послепродажных услуг *Rapido*. Монтаж и установка воздуховодов должны выполняться согласно общим инструкциям системы услуг *Rapido* по ремонту в главе "Пластиковые трубопроводы".



ПРЕДУПРЕЖДЕНИЕ! При необходимости покраски узла EAS следует обратить особое внимание на то, что сапун не окрашивается, так как это помешает нормальной работе узла. Следует, как минимум, полностью закрыть сапун и глухое отверстие, в которое он устанавливается, защитным покрытием на время покраски.

2

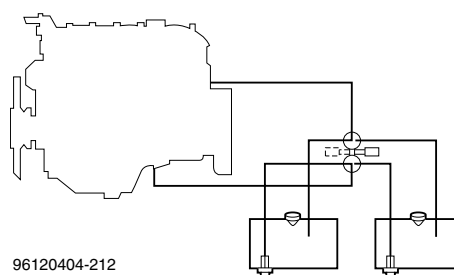
2.9 ТОПЛИВНАЯ СИСТЕМА

Внесение изменений в систему подачи топлива без предварительного письменного разрешения от компании DAF не допускается. Тем не менее, разрешается установка дополнительного топливного бака. Используемые топливные баки должны быть выпущены компанией DAF и должны быть установлены в соответствии с инструкциями, содержащимися в разделе 2.6: "Способ крепления компонентов к шасси". Те же инструкции распространяются и на изменение местоположения существующего топливного бака.

На модели LF/CF65 представлены пластмассовые топливные баки. Они используются в комбинации с теплозащитными экранами и проставками, чтобы защитить бак от местных источников нагрева. Удаление проставок и теплозащитных экранов запрещается.

Существует три способа подсоединения дополнительного топливного бака:

1. Одностороннее или двустороннее всасывание со сквозным соединением.
2. Двустороннее всасывание с переключающим клапаном (см. рисунок).
3. Двустороннее всасывание с Т-образной деталью (только для баков одинакового размера; необходимо проконсультироваться с компанией DAF).



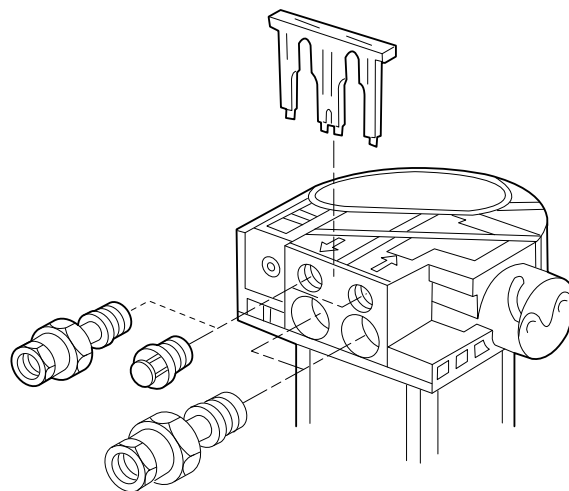
96120404-212

Примечания к способу 1.

Отверстия горловины обоих баков должны находиться на одинаковом уровне. Избегайте использование баков различной высоты, чтобы обеспечить правильное указание уровня топлива. Кроме того, преимущество дополнительной топливной емкости может быть (частично) утрачено, если установлены баки различной высоты. Все топливные баки DAF снабжены резьбовым отверстием M22 пробки сливной горловины и не рассчитаны на установку соединения между днищами баков. Топливные баки DAF, снабженные нижним отверстием (внутренний \varnothing 30 мм) для установки соединения между днищами баков, поставляются только в качестве ремонтных комплектов для последующей установки. Во избежание различий в давлении воздуха (= различий в уровне топлива) между двумя баками, между возвратными трубками двух поплавков, предназначенных для дополнительных потребителей топлива должна быть установлена воздушная трубка (\varnothing 8 мм).

Если требуется подсоединение дополнительных потребителей топлива, бак может быть оборудован дополнительным всасыванием и обратными трубами на существующем поплавке топливного бака. Эти соединения в стандартной комплектации снабжены заглушками, зафиксированными удерживающей крышкой. Путем снятия этой крышки заглушки также могут сняты и заменены быстросъемными муфтами для 8-миллиметровой топливной трубки. Также см. чертеж напротив.

Для информации о номерах деталей см. раздел 13: "Инвентарные номера".



G000294

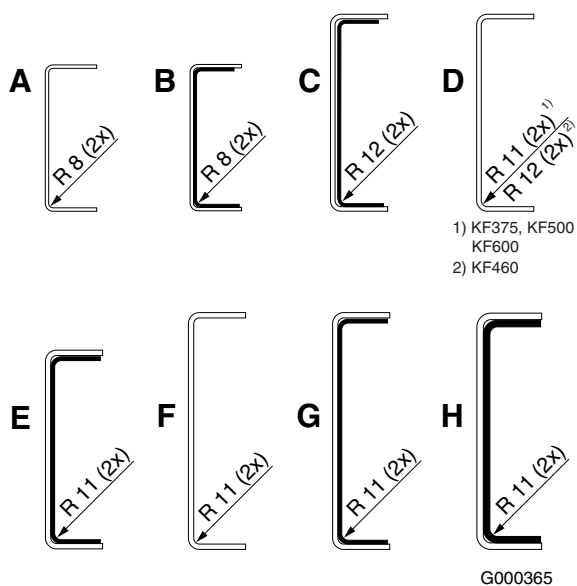
РЕКОМЕНДАЦИИ ПРОИЗВОДИТЕЛЕЙ КУЗОВА

Сведения о шасси

2.10 СВЯЗАННЫЕ РАЗМЕРЫ ШАССИ И КАБИНЫ

Для получения сведений о шасси (включая расположение соединительных планок) и расположении компонентов см. чертежи производителей кузова для конкретного типа автомобиля. Данные чертежи можно получить у компании DAF; они также доступны в Интернете (www.dafBBI.com). Также см. раздел 1.5: "Технические характеристики автомобиля и схемы компоновки".

2



РЕКОМЕНДАЦИИ ПРОИЗВОДИТЕЛЕЙ КУЗОВА

Сведения о шасси

Технические характеристики шасси: тягачи и грузовые автомобили

Тип автомобиля (1) (4)	Лонжерон соединительных планок [мм]	Участок шасси	Размеры соединительных планок [мм]	Участок шасси	Wx _{шасси} ⁽²⁾ [см ³]		Материал, σ_v ⁽³⁾ [Н/мм ²]
					[-----]	[[-----]]	
FT (LF55)	260x75x6	D	–	–	322	–	460
FT	260x75x6	D	+ 245x65x5	E	322	524	600
	260x75x7	D	+ 245x65x5	E	368	584	500
FTG	260x75x7	D	+ 245x65x5	E	368	584	500
FTP	260x75x6	D	–	–	322	–	600
FTR FTS FTT	260x75x7	D	+ 245x65x5	E	368	584	500
	310x75x7	F	+ 295x65x5	G	476	766	500
FTM	310x75x8,5	–	+ 292x65x8,5	H	–	1004	375
FA (LF45)	192x66,5x4,5	D	+ 180x47/62x4	B	148	238	460
FA (LF55) CF65	260x75x6	D	+ 245x60x5	C	322	524	460
FA/N FAR/S	260x75x7	F	+ 245x65x5	E	368	584	375
	310x75x7	D	+ 295x65x5	G	476	766	375
FAN (LF55)	260x75x6	D	+ 245x60x5	C	322	524	460 ⁽⁵⁾
FAT	260x75x7	D	+ 245x65x5	E	368	584	500
	260x75x7 ⁽⁶⁾	D	+ 245x65x5	E	368	584	375
	310x75x6	F	+ 295x65x5	G	417	696	600
	310x75x7	F	+ 295x65x5	G	476	766	375
	310x75x8,5	–	+ 292x65x8,5	H	–	1004	375
FAX	310x75x7	–	+ 295x65x5	G	476	766	375
	310x75x8,5	–	+ 292x65x8,5	H	–	1004	375
FAD	310x75x6	F	+ 295x65x5	G	417	696	600
	310x75x7	F	+ 295x65x5	G	476	766	375
	310x75x8,5	–	+ 292x65x8,5	H	–	1004	375
FAG/FAK/ FAQ	310x75x7	F	+ 295x65x5	G	476	766	375

(1) Всегда необходимо сверяться с таблицей характеристик двигателя и/или чертежами производителей кузова, которые можно получить у компании DAF. Обзор шасси и технические характеристики не предоставляют прав на поставку.

(2) Момент сопротивления Wx [см³] шасси изгибу (внимание: значения указаны для 2 лонжеронов).

(3) Материал шасси: минимальный предел текучести 0,2 % [Н/мм²]. Допустимая нагрузка 0,4x (динамическая).

(4) Типы шасси с 192x66,5x4,5 или 260x75x6(7)-миллиметровой рамой и **сплошными** соединительными планками внутреннего усиления (по всей длине рамы шасси) - которые также включают шасси (G)V - требуют повышения прочности и/или жесткости конструкции подрамника или надстройки (также см. текст о конструкции шасси и раздел 4).

(5) Материал согласно стандарту: BSEN 10149-2:1996:S460MC.

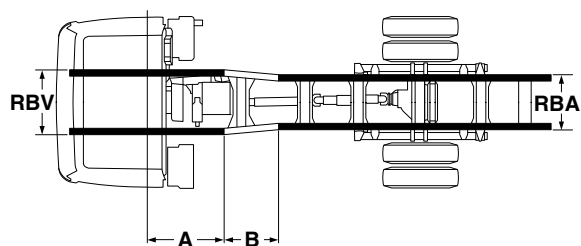
(6) Шасси FAT с колесной базой 600 см в сочетании с задний свес 325 или 360 см (AE).

РЕКОМЕНДАЦИИ ПРОИЗВОДИТЕЛЕЙ КУЗОВА

Сведения о шасси

Технические характеристики шасси: основные размеры

Тип автомобиля (1)	A	B	RBV	RBA
автомобили серии LF45	—	—	859	859
серия LF55 14-16 Т	693	284	862	790
серия LF55 18-19 Т автомобили серии CF65	643	284	862	790
автомобили серии CF75-85	1100	800	930	790
FAD CF75-85 FAC/X CF85 FAD XF	1500	800	930	790
Серия XF	1100	800	930	790

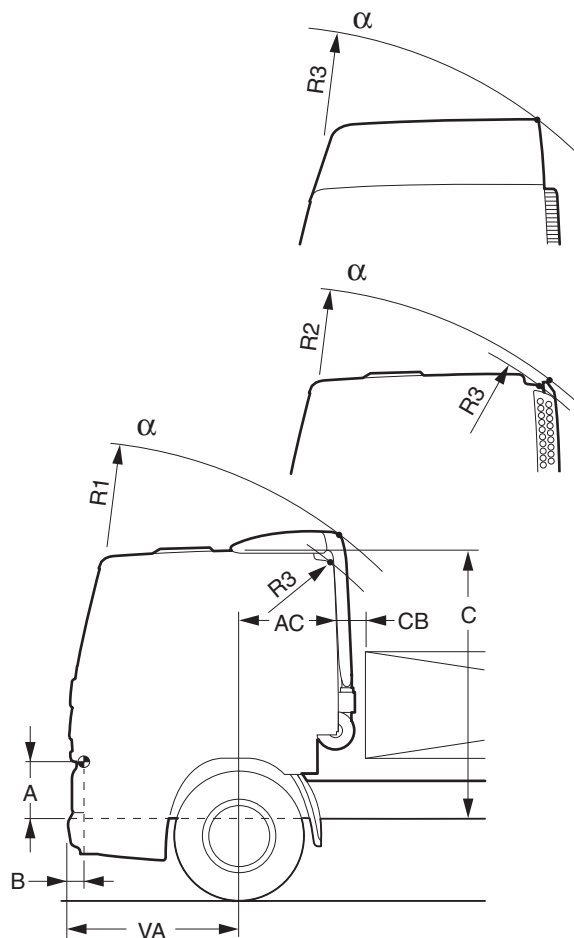


G000281

(1) Значения A, B, RBV и/или RBA для шасси FTT/FAT с пневматической задней подвеской могут отличаться. Для получения дополнительных сведений обратитесь в компанию DAF.

Относящиеся к кабине размеры и размер СВ для установки надстройки

Для получения дополнительных сведений об относящихся к кабине размерах (например пространство, занимаемое бампером при откинутой кабине), см. "Z" на чертежах производителей кузова.



G001132-01

РЕКОМЕНДАЦИИ ПРОИЗВОДИТЕЛЕЙ КУЗОВА

Сведения о шасси

Относящиеся к кабине размеры и размер СВ

Серия	Кабина	A	B	C ⁽²⁾	VA	AC	CB ⁽¹⁾	R1	R2	R3	α ⁽³⁾
LF 45	Day ⁽⁴⁾	141	122	2082	1275	330	70	2580	--	2450	53°
	Sleeper	141	122	2082	1275	730	70	2865	--	2715	53°
LF 55 (14-16 т)	Day ⁽⁴⁾	209	44	2150	1325	280	70	2580	--	2450	55°
	Sleeper	209	44	2150	1325	680	70	2865	--	2715	55°
LF 55 (18-19 т)	Day	209	44	2150	1375	230	120	2580	--	2450	55°
	Sleeper	209	44	2150	1375	630	70	2865	--	2715	55°
CF (Day)	(CF65)	320	110	2119	1380	390	160	2580	2350	2350	60°
	CF75	310		2119							
	(CF85)	410		2219							
CF (Sleeper)	(CF65)	320	110	2119	1380	820	150	2875	2670	2650	60°
	CF75	310		2119							
	(CF85)	410		2219							
CF (Space Cab)	(CF65)	320	110	2800	1380	820	150	--	--	3190	60°
	CF75	310		2900							
	(CF85)	410		2900							
XF105	Comfort Cab	500	100	2475	1370	880	190	--	--	2896	60°
	Space Cab	500	100	2775	1370	880	190	--	--	3095	60°
	Super Space Cab	500	100	3165	1370	880	190	--	--	3337	60°

(1) Расстояние между задней стенкой кабины и передней частью надстройки, включая минимальное требуемое свободное пространство. Значения для автомобилей серии LF45 и LF55 (14-16 т) приведены для 4-цилиндрового двигателя, а для автомобилей серии LF55 (18-19 т) – для 6-цилиндрового двигателя. Значения для всех автомобилей серии LF приведены для подвески кабины на витых пружинах.

Примечание. В следующих ситуациях требуется больший размер СВ:

Автомобили серии LF, оборудованные:

- Водный бак за кабиной без спального места (day) LF45 (серия Hybrid): СВ = 140 мм (расширительный бачок для системы охлаждения гибридной системы).
- кабиной Day cab LF55 и (4-цилиндровым) двигателем FR в сочетании с кузовом, установленным на шасси без подрамника: СВ = 130 мм (дополнительный зазор для рычага коробки передач)
- кабиной Day cab и двигателем (6-цилиндровым) GR: СВ = 130 мм
- высоко расположенным воздухозаборником: СВ = 175 мм
- вертикальной трубой системы выпуска LF45: СВ = 182 мм
- вертикальной трубой системы выпуска LF55: СВ = 272 мм
- вертикальным глушителем системы выпуска отработавших газов для шасси LF: СВ = 400 мм (воздушный фильтр приобретается отдельно); СВ = 660 мм (воздушный фильтр включен в комплектацию)

CF65

- вертикальной трубой системы выпуска: СВ = 276 мм

Серии CF75-85, оборудованные:

- блоком влагоотделителя (расположен за задней стенкой кабины): СВ = 195 мм (кабина без спального места); СВ = 175 мм (кабина со спальным местом)
- циклонным фильтром с воздухозаборным отверстием, расположенным на верхней части панели крыши: СВ = 240 мм (кабина без спального места (Day cab)) или 230 мм (кабина со спальным местом (Sleeper cab))
- вихревым фильтром с отверстием воздухозаборника, расположенным на задней стенке кабины: СВ = 160 мм (кабина Day cab) или 150 мм (кабина Sleeper cab)
- вертикальной трубой системы выпуска: СВ = 240 мм
- вертикальной трубой системы выпуска с встроенным вертикальным сажевым фильтром: СВ = 370 мм

Серия XF, оборудованная:

- вихревым фильтром: СВ = 260 мм
- воздухозаборником под кабиной: СВ = 100 мм
- вертикальной трубой системы выпуска: СВ = 240 мм (конец трубы расположен перпендикулярно направлению движения)
- вертикальной трубой системы выпуска: СВ = 340 мм (конец трубы направлен назад)

- (2) Наивысшая точка трубопровода воздухозаборника, установленного на крыше кабины: кабина Day cab серии LF – C + 130 мм; серии CF – C + 139 мм.
- (3) Максимальный угол откидывания для автомобилей серии LF может быть ограничен для кабины Sleeper cab установкой ограничителя на крыше; см. 5.2: "Максимально допустимая дополнительная нагрузка на кабину".
- (4) Для серии LF45 с кабиной на упругих элементах: A = 151, B = 152, C = 2052, R1 = 2535, R3 = 2415.
Для серии LF55 с кабиной на упругих элементах: A = 219, B = 74, C = 2120, R1 = 2535, R3 = 2415.

Типы шасси

Компания DAF использует определенные обозначения для различных типов шасси для определения конкретных областей применения. См. обзор ниже:

- Низкорамное шасси тягача "LD"

Этот тип относится только к шасси тягача FT CF85 и XF и подходит для максимально низкого положения седельно-сцепного устройства и совместим с очень большими прицепами (внутренняя высота ± 3 м).

- Низкорамное шасси грузового автомобиля

Низкорамное шасси грузовых автомобилей (рама с полностью плоской поверхностью), ранее имевшее обозначение (Крупно-)габаритная версия "(G)V" с лонжеронами высотой 260 мм в стандартной комплектации; в зависимости от версии оснащается более низкой подвеской оси и/или функцией компенсации высоты при движении. Подходит для (съёмных) кузовов с максимальной внутренней высотой. Для данных автомобилей требуется дополнительное усиление кузова или подрамник. См. "Кузов для (крупно-)габаритных перевозок" в разделе 4: "Надстройки" или обратитесь в компанию DAF для получения дополнительных сведений!

- FA LF45 с длинной колесной базой для автомобилей с полной массой = 10 – 12 т

шасси FA LF45 с колесной базой длиной более 5400 мм (устанавливается на заказ) и лонжеронами высотой 192 мм. Для данных автомобилей требуется дополнительное усиление кузова или подрамник. См. в разделе 4.1: "Фиксированный кузов" или обратитесь в компанию DAF для получения дополнительных сведений!

- Самосвальный кузов для Великобритании

Поставляется в качестве шасси грузовиков 6x4 и 8x4 (FAT и FAD), подходят для **легких самосвальных кузовов без подрамника**, специально разработанных для британского рынка. Данные шасси на заводе оснащаются коротким задним свесом с торсионно жесткой поперечиной. Шасси также подготовлены для простой установки точки опоры для опрокидывания кузова. Для получения дополнительных сведений обратитесь в компанию DAF.

РЕКОМЕНДАЦИИ ПРОИЗВОДИТЕЛЕЙ КУЗОВА

Сведения о шасси

2

Настоящее руководство производителей кузовов применимо только к автомобилям, удовлетворяющим стандартным техническим характеристикам DAF, в соответствии с имеющимися чертежами производителей кузовов. В случае сомнений необходимо проконсультироваться со специалистами компании DAF. Без подрамника стандартные шасси разработаны и подходят для перевозки равномерно распределенного груза при номинальных допустимых нагрузках на ось. Исключение составляют автомобили с лонжеронами высотой 260 мм или 192 мм со сплошными соединительными планками, например низкорамные версии или FA LF45. Для данных автомобилей требуется усиление жесткости подрамника или конструкции надстройки.

В случае неравномерного распределения нагрузки на шасси необходимо обратить внимание на уровни напряжения в шасси. Для получения сведений о характеристике материала шасси см. таблицу "Технические характеристики шасси: тягачи и грузовые автомобили с надстройками". В случае сомнений необходимо проконсультироваться со специалистами компании DAF Trucks, как указано в главе 1.3: "Проверка надстройки". Для получения инструкций по подрамнику, относящихся к определенным типам кузовов, см. соответствующие сведения в разделе "Надстройки".

Расположение компонентов

Компания DAF уделяет особое внимание удобному для производителей кузовов расположению компонентов автомобиля на и вне рамы шасси. Несмотря на это, для установки определенных типов кузовов может потребоваться переустановка некоторых компонентов. На автомобилях серии CF75-85 и XF компания DAF использует следующие исходные положения: размещение топливных баков перед задней осью справа (на автомобилях серии LF и CF65 слева, непосредственно за кабиной), достаточное пространство для поворотных замков и опор крана (компактный глушитель системы выпуска), стандартное свободное пространство для брызговиков на задней оси (осях) и по возможности отсутствие компонентов на заднем свесе шасси. Для получения более подробных сведений о размещении компонентов см. чертежи производителей кузова для конкретного типа автомобиля.

2.11 ПОПЕРЕЧИНА ТЯГИ

Самая дальняя поперечина тяги шасси может устанавливаться в виде конечной балки (на жестких шасси, не используемых для комбинаций грузовик/прицеп). Эта конечная балка не пригодна для установки буксировочного крюка и подобного оборудования.

Самая дальняя поперечина также может устанавливаться в качестве поперечины тяги, пригодной для установки тяговой вилки. В каждом случае поперечина тяги и ее удерживающие кронштейны, предоставляемые заводом-изготовителем, устанавливаются в соответствии с положениями директивы 94/20ЕС. Кроме этого, любая конструкция поперечины тяги от стороннего производителя и удерживающие кронштейны, чертежи которых отправляются на утверждение в компанию DAF, должны также отвечать требованиям этой директивы.

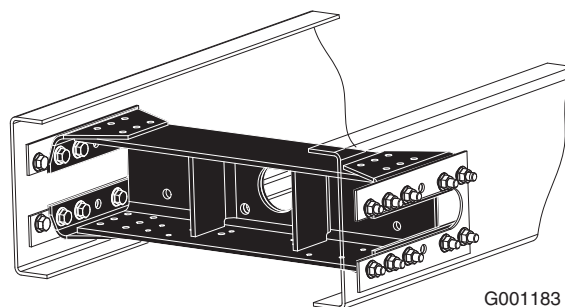
По запросу поперечина тяги, установленная в необходимом месте, может поставляться с завода в сочетании с адаптированным задним свесом (АЕ). Однако, если окончательное место установки определяется только на последнем этапе, можно заказать легко съемную поперечину тяги с завода и установить наоборот для удобства распознавания.

При необходимости место установки поперечины тяги на шасси может быть изменено. При смене места установки поперечины тяги всегда используйте **установленное количество** крепежных болтов **соответствующего класса**.



ПРЕДУПРЕЖДЕНИЕ! Следует помнить, что фланцевые болты не должны использоваться повторно, кроме случаев установки новой гайки на всю длину болта вручную. Моменты затяжки фланцевых болтов DAF см. в разделе 2.6: "Способ крепления компонентов к шасси".

В нормальных условиях (колеса в положении движения прямо, на ровной дороге) положение тягового стержня не должно отклоняться более чем на ок. 10° от условной линии, параллельной дороге.



G001183

РЕКОМЕНДАЦИИ ПРОИЗВОДИТЕЛЕЙ КУЗОВА

Сведения о шасси

2

Чтобы гарантировать достаточную курсовую устойчивость прицепа, для полуприцепов или прицепов с закрепленной управляемой системой прочного сцепления, которая влияет на поперечные силы заднего свеса тягача, необходимо установить внутренние боковые ребра жесткости до самой поперечины тяги. Боковые элементы жесткости могут состоять, например, из элементов, устанавливаемых по диагонали (швеллер высотой не менее 60 мм) в раму шасси или в подрамник (если установлен). Однако если тягач оснащен торсионным жестким кузовом, то нет необходимости устанавливать дополнительные элементы жесткости.

Полуприцепы являются предметом для рассмотрения вертикальной нагрузки (S) на сцепное кольцо. Когда между задней осью и соединительным штифтом (AK) есть расстояние, эта вертикальная нагрузка сцепления влияет на характеристики движения автомобиля. Поэтому размер AK ограничен. См. таблицу "Максимальный размер AK".

Значение D

Значение D определено в качестве теоретического опорного значения для **горизонтальной** силы между тягачом и прицепом и поэтому рассматривается как основное значение для расчета максимальной нагрузки в динамическом режиме. Следующие формулы (I/II) могут использоваться для определения минимального значения D, необходимого для расчета подходящей поперечины тяги и максимальной массы грузовика:

Значение D_c

Значение D_c определено в качестве теоретического опорного значения для **горизонтальной** силы между тягачом и **прицепом** и поэтому рассматривается как основное значение для расчета максимальной нагрузки в динамическом режиме. Следующие формулы (III/IV) могут использоваться для определения значения D_c, необходимого для расчета подходящей поперечины тяги и максимальной массы грузовика:

- GA = Максимально допустимая масса автомобиля с прицепом (тонн)
- GT = Максимально допустимая масса тягача (тонн)

$D = g \times \frac{GA \times GT}{GA + GT} \quad (I)$	$GA = \frac{GT \times D/g}{GT - D/g} \quad (II)$
$D_c = g \times \frac{GA \times GT'}{GA + GT'} \quad (III)$	$GA = \frac{GT' \times D_c/g}{GT' - D_c/g} \quad (IV)$

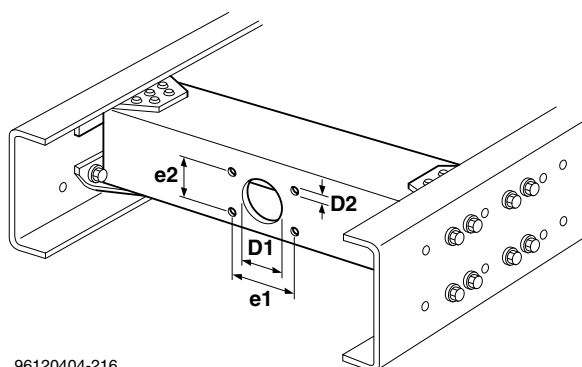
SE0001

(см. также таблицу с данными поперечин тяги).

- GT' = Максимальная допустимая нагрузка на тягач, включая вертикальную (постоянную) нагрузку на поперечину тяги. (тонн)
- D = Значение поперечины тяги (кН)
- g = Ускорение силы тяжести (9,81 м/с²)

Допустимое значение D зависит от размеров поперечины тяги и схемы расположения отверстий для тяговой вилки; также см. нижеприведенную таблицу сведений о поперечине тяги.

При определении максимально допустимой нагрузки на прицеп следует обращать внимание не только на значение D/Dc поперечины тяги и тяговой вилки, но и на требования законодательства и максимальное значение, указанное в сертификате соответствия или в документе регистрации транспортного средства.



96120404-216

Стандартная поперечина тяги, устанавливаемая в шасси

Значение V

В некоторых странах для комбинаций с полуприцепом > 3.5 тонн следует учитывать не только значение Dc, но и значение соединения (значение V) также должно соответствовать директиве ЕС 94/20.

Значение V определено в качестве теоретической опорной силы для амплитуды вертикальной силы между тягачом и полуприцепом, и поэтому рассматривается как основное значение для расчета максимальной нагрузки в динамическом режиме. Минимальное значение V для поперечины тяги можно определить с помощью нижеприведенной формулы (III):

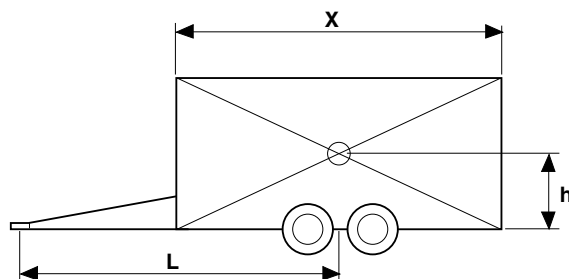
$$V = a \times \frac{X^2 \times C}{L^2} \quad (III)$$

SE0002

Где:

- A = Является эквивалентом ускорения в точке соединения:
 ⇒ 1.8 м/с² для пневматически поддресоренного тягача или
 ⇒ 2.4 м/с² для тягача с другим типом подвески.

X = Длина прицепа. (метры)



97122901-202

Размеры полуприцепа

во всех случаях значение X²/L² должно быть больше или равно 1; см. информацию о поперечине тяги.

РЕКОМЕНДАЦИИ ПРОИЗВОДИТЕЛЕЙ КУЗОВА

Сведения о шасси

L = Расстояние между центром (метры)
поддерживающей оси до конца
тягового прицепа.

C = Σ ось нагрузки прицепа. (тонн)

V = Значение поперечины тяги. (кН)

В представлении высокого значения 'V', которое при использовании полуприцепа обычно необходимо для поперечины тяги, DAF советует устанавливать поперечину тяги D19, если вычисленное значение V достигает 50кН (также см. таблицу, содержащую сведения о поперечине тяги).

2

Информация о поперечине тяги

Тип автомобиля	D [кН]	Значение Dc [кН]	V [кН]	GA [тонны] ⁽¹⁾	S вертикальная нагрузка [кг]	Болт	D1	D2	e1	e2
Тягачи										
FT CF75-85 и XF	43	–	–	–	–	M14	–	15	120	55
FTG/P CF85-XF	43	–	–	–	–	M14	–	15	120	55
FTS CF85 – XF FTR XF	43	–	–	–	–	M14	–	15	120	55
FTT CF85-XF	43	–	–	–	–	M14	–	15	120	55
FTM XF	43	–	–	–	–	M14	–	15	120	55
Жесткие шасси										
FA LF45	70	50	30	15	650	M14	76	15	120	55
FA LF45	70	50	18	15	650	M14	76	15	120	55
FA LF55 14-16 т	75	50	18	15	650	M14	75	15	120	55
FA LF55 18 т FA CF65	100	70	25	25	900	M16	85	17	140	80
FA CF65 ⁽⁴⁾	130	110	40	25	1000	M20	95	21	160	100
CF75/85 и XF	130	90	28	40	1000	M20	95	21	160	100
CF75/85 и XF	190	150	50	65	1000	M20	95	21	160	100
CF75/85 и XF	190	130	75	1	1000	M20	95	21	160	100
CF75/85 и XF	190	130	63	1	2000	M20	95	21	160	100
Модель с низким расположением ⁽²⁾	114 ⁽³⁾	114	43.2	24	1000	M20	95	21	160	100

(1) Для вычисления в соответствии с формулой II или IV с целью определения максимально допустимого значения, как указано в столбце. Особые и/или дополнительные требования могут отличаться для разных стран и в дальнейшем ограничивать максимально допустимую нагрузку на прицеп (GA).

(2) Для получения дополнительной информации о нижней поперечине DAF см. следующий параграф.

(3) Проверено и издано в соответствии с требованиями TUV/ЕС. Запрещается использовать полуприцеп, если значение D превышает 114 кН. Однако в странах, в которых соблюдение требований TUV/ЕС не является обязательным, максимальное значение D= 130 кН.

(4) Действует для всех шасси, производимых до CF65, включая неделю 0512.

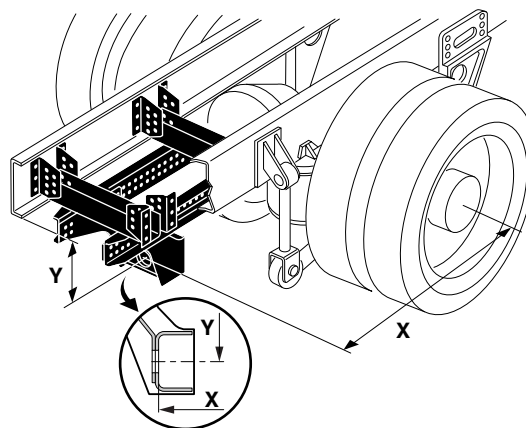
Максимальный размер АК (расстояние от центра до центра между задней осью и местом сцепления)

Значение V (кН)	Поперечина тяги в заднем свесе ^{(1) (2)}		Нижняя поперечина тяги DAF ^{(1) (2)}	
	Одинарная задняя ось	Две или более задних оси	Одинарная задняя ось	Две или более задних оси
≤ 25	3000	3500	2300	2950
≤ 40	1900	2200	1450	1850
≤ 43.2	1750	2050	1350	1700
≤ 50	1550	1750	1150	1500

- (1) Размер АК может быть ограничен дополнительными требованиями определенной страны. При использовании поперечины тяги с более высоким значением V необходимо обратиться к специалистам компании DAF.
- (2) Вертикальная нагрузка на место сцепления влияет на распределение нагрузки на ось тягача; всегда проверяйте, чтобы по крайней мере 30% от общей нагрузки на автомобиль находилось под передней осью. См. подкатегорию 1.6: "Распределение нагрузки"

Модель с низким расположением

В DAF можно заказать поперечины тяги конструкций разного типа для серий CF75/85 и XF. При заказе подобных поперечин тяги требуется указание размеров X и Y. Поперечины тяги должны устанавливаться в соответствии с инструкциями по установке компании DAF. Дополнительные сведения об общих размерах и месте установки шасси можно получить, изучив подробный чертеж шасси: 1668101, который доступен в Интернете (www.dafBBI.com). При использовании деталей сторонних производителей дилер или производители кузова должны отправлять в DAF копию чертежа для проверки. Существующие нормативы и требования см. в первых параграфах данной подглавы.



20090503-029

РЕКОМЕНДАЦИИ ПРОИЗВОДИТЕЛЕЙ КУЗОВА

Сведения о шасси

Расстояние между задней осью и установочной поверхностью на внутренней части поперечины тяги

Положение нижней поперечины тяги по отношению к задней оси				
Серия	автомобилей Тип (4)	Тип подвески	Расстояние X (диапазон): расстояние между центром задней оси до установочной поверхности на внутренней части поперечины тяги [мм]	Расстояние Y: диапазон (максимальный) [мм]
			X (1)	Y (2)
XF и CF (3)	FA/FAS (5) + (G)V	пневматическая подвеска	с 690 до 1140	С 250 до 360
	FAR + (G)V	6-баллонов пневматической подвески	С 615 до 1065	С 250 до 360
		6-баллонов пневматической подвески	С 565 до 1065	С 272 до 360

- (1) В этом диапазоне шаг регулировки для установки низкого поперечного элемента тягового бруса составляет 50 мм. При дополнительном сдвиге сцепки назад в случае использования прицепа со средним мостом возможно снижение рабочих характеристик при движении. Также обратите внимание на требования законодательства, которые могут различаться в каждой стране. Точную информацию можно получить при обращении в компанию DAF.
- (2) В этом диапазоне шаг регулировки для установки низкого поперечного элемента тягового бруса составляет 22 мм. Одно из шести возможных положений Y можно заказать на заводе-изготовителе, см. возможные варианты и соответствующие им кодовые номера в таблице ниже в этом параграфе.
- (3) Шасси FA CF65, выпущенные после производственной недели 0513 не включены.
- (4) (G)V = тип шасси с низким сцепным устройством (ранее упомянутое как шасси с большим объемом).
- (5) Доставка нижней поперечины тяги для шасси FAS осуществляется только по заказу POV.

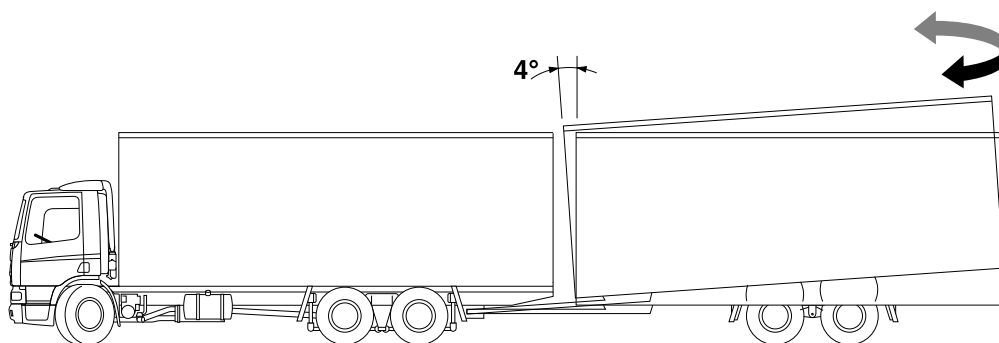
Обзор номера SELCO и соответствующего положения Y:

номер Selco	положение Y [мм] (1)
4948	250
4952	272
4953	294
4954	316
4955	338
4956	360

- (1) Положение X может ограничивать выбор доступных положений Y. Дополнительные сведения см. в предыдущей таблице.

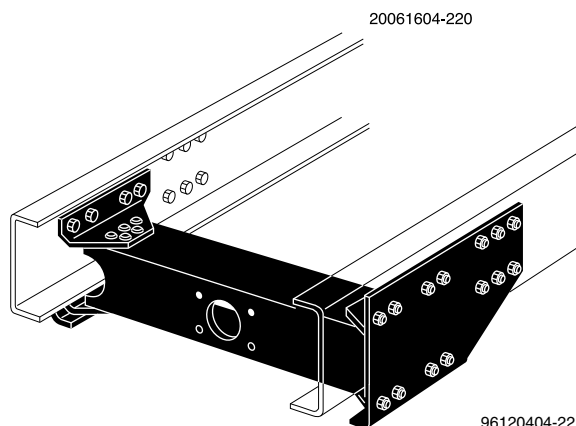
Расстояние от центра задней оси до центра соединительной муфты (размер АК)

Размер АК является, в зависимости от марки и типа тяговой вилки, размером X + 150/190 мм (± мин./макс.). Необходимо обратить внимание на то, чтобы при размещении автопоезда на ровной поверхности расстояние между тягачом и прицепом обеспечивало угол петли **минимум 4°**.



При использовании средней поперечины тяги дилеру или производителю кузова необходимо предоставить в компанию DAF чертеж в двух экземплярах для проверки. Существующие нормативы и требования см. в первых параграфах данной подглавы.

Установка поперечины тяги на шасси тягача для совместной эксплуатации тягача и прицепа допускается в некоторых случаях. Иногда необходимо заблаговременно проконсультироваться в компании DAF.



Средняя поперечина тяги

2.12 КРОНШТЕЙНЫ ЗАДНИХ ФОНАРЕЙ

Шасси всегда поставляются вместе с кронштейнами задних фонарей. Если, тем не менее, узлы задних фонарей должны быть встроены в кузов или надстройку, возможен заказ так называемого "промежуточного" кронштейна на заводе. Необходимо учесть, что данный промежуточный кронштейн, выполненный из листового металла, всегда подлежит замене на более прочную конструкцию.

2.13 УСТАНОВКА КОЛЕС

Все автомобили DAF имеют колеса, снабженные резьбовыми втулками для установки. Для безопасной и надежной установки колес чрезвычайно важно, чтобы соприкасающиеся поверхности ободов колес и тормозных барабанов были совершенно чистыми.

Толщина красочного покрытия не должна превышать 0,05 мм. На практике это означает, что старая краска должна быть удалена перед нанесением нового красочного покрытия.

РЕКОМЕНДАЦИИ ПРОИЗВОДИТЕЛЕЙ КУЗОВА

Сведения о шасси

Затяните гайки колес в последовательности крест-накрест до требуемого момента затяжки.

2

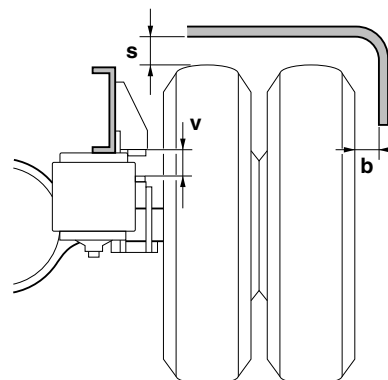
Моменты затяжки гайки крепления колеса ⁽¹⁾	
Гайка колеса	Момент затяжки [Нм]
M 18 x 1,5 – серия FA LF45 -7,5/08 тонни неуправляемая вторая ось FTP	340 - 400
M 20 x 1,5 – серия FA LF45 10/12 тонн, FA LF55 - 12 т/м 15 тонн и задняя управляемая ось FAN LF55	450 - 520
M 22 x 1,5 – серия LF55 LF45 18 т/м 19 тонн, CF и XF	700

(1) Все колесные гайки имеют ПРАВОСТОРОННЮЮ резьбу!

2.14 РЕГУЛИРОВАНИЕ ЗАЗОРОВ ПРИ УСТАНОВКЕ КОЛЕСА

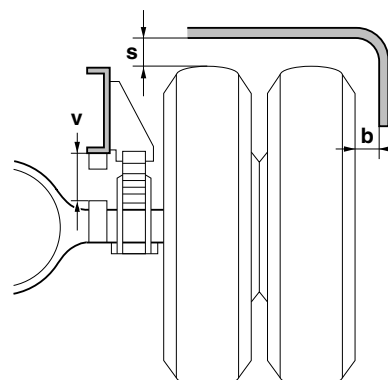
Чтобы обеспечить достаточный всесторонний просвет для колес, выполните следующие действия при установки кузова на шасси и брызговики или колесных арок:

1. Измерьте перемещение вертикальной оси "v" (металл к металлу).
2. Определите общее вертикальное пространство (s) путем прибавления дополнительного пространства к расстоянию по вертикали "v" (см. таблицу), которое требуется для перемещения вертикальной оси и подъема и вращения надстройки во время совершения поворотов или при работе во внедорожных условиях.
3. Определите боковое смещение (b) шин (см. таблицу). Для управляемых осей необходимо учитывать также максимальный угол поворота колеса.
4. Обратите внимание, что у многоосевых автомобилей требования к просвету колеса могут отличаться для различных осей.
5. И наконец, необходимо принять во внимание, что дополнительное пространство требуется для подъемной второй оси, для управляемой задней оси и для жесткой ведомой оси.



96120404-222

Пневматическая подвеска



20090503-008

Рессорная подвеска

На шасси тягача с гибкими пластиковыми или резиновыми брызговиками, которое будет использоваться только для работы на дорогах с твердым покрытием и в нормальных условиях, брызговики можно установить без увеличения просвета. В этом случае размер "s" равен размеру "v"!

Регулирование зазоров при установке колеса			
Рабочие условия	Дополнительное пространство	Общее пространство "s" (1)	Боковое пространство "b"
Работа на дорогах с твердым покрытием Работа в условиях бездорожья	25	v + 25	15
	75	v + 75	25
С противобуксовочными цепями: – работа на дорогах с твердым покрытием - работа в условиях бездорожья	60	v + 60	60
	110	v + 110	70

(1) Не применяется для низкорамных шасси.

Размер зазора

Если шасси, на которое будет устанавливаться кузов, еще не доступно, просвет колеса можно определить с помощью чертежа производителя кузова. Высоту шасси и размер HBV/НВТ/НВА (металл к металлу) можно также установить на основе этого чертежа. Для определения размера зазора (U) может потребоваться добавить необходимое дополнительное пространство к вычисленному размеру HBV/НВТ/НВА (как показано в таблице выше).

Каждому чертежу шасси Bodybuilder соответствует определенный номер **1260799/..** (серии CF75-85 и XF) или **NSEA383/..** (серии LF и CF65), который показывает номер общих данных об автомобиле, например радиус шины, след колес и максимальную ширину различных передних и задних осей. Во время работы необходимо постоянно руководствоваться этим чертежом (с последним указателем изменений!).

Вышеупомянутые чертежи шасси Bodybuilder и чертеж № 1260799 имеются в Интернете (www.dafBBI.com).

Высота шасси

Высоту шасси в местах расположения передней оси (размер HV) и задней оси (размер HA) можно, для большинства наиболее часто используемых размеров шин (размеры соответствуют стандарту ETRTO), определить с помощью программы для расчета высоты шасси TOPES. Также указываются высота шины над шасси (размер HBV/НВТ/НВА) и размер зазора (U) для ведомой задней оси.

РЕКОМЕНДАЦИИ ПРОИЗВОДИТЕЛЕЙ КУЗОВА

Сведения о шасси

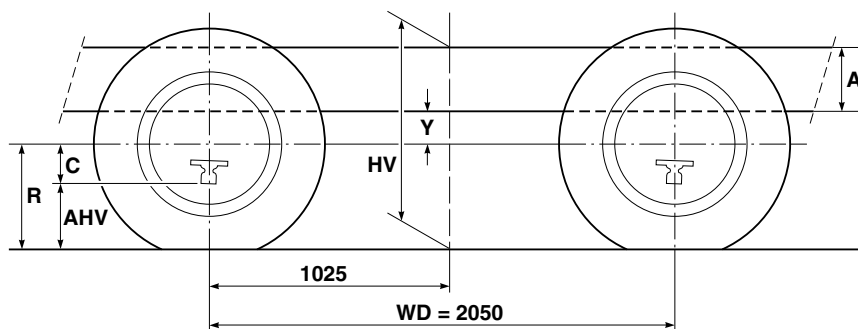
Формулы для расчета высоты шасси и соответствующих значений с учетом данных чертежей производителей кузовов DAF приводятся ниже:

2

Определение высоты шасси на основе данных чертежа производителя кузова ⁽³⁾	
ПЕРЕДНЯЯ ОСЬ:	$HV = R + Y + A$ ⁽²⁾ $AHV(\text{мин.}) = R - C$
ЗАДНЯЯ ОСЬ:	$HA = R + Z + A$ ⁽²⁾ $ANA(\text{мин.}) = R - D$
	$HBV(\text{макс.}) = Ro - A - Z$, металл к металлу, для ведомой задней оси.
	$HBA(\text{макс.}) = Ro - A - X$, металл к металлу, для поддерживающей оси. $HBA(\text{макс.}) = Ro - A - Z$, металл к металлу, для второй ведомой оси.
	$HBT(\text{макс.}) = Ro - A - V$, металл к металлу, для второй передней или (не)управляемой ведущей задней оси
	$U = HBV + 25 \text{ мм.}$ ⁽¹⁾
	$ANA(\text{мин.}) = R - D$

- (1) Указанный размер "U" следует выбирать для работы на дорогах с твердым покрытием. Размеры для других рабочих условий см. в параграфе "Условия движения".
 (2) Рассчитанная высота шасси указана на чертежах производителей кузовов для участков HV и HA.
 (3) Значения высоты шасси, не указанные на чертежах производителей кузовов, см. в листах спецификаций компании DAF и расчетах комплектации TOPES (при наличии таких данных).

Параметры, указанные в данных формулах, содержатся в соответствующих чертежах производителей кузовов. Их можно вывести из указанного выше чертежа № 1260799. Поэтому во время работы необходимо постоянно руководствоваться этим чертежом.



22032802-038

Двойная передняя ось, высота шасси

Условия движения

Размер **U** – это минимальный зазор между верхней точкой лонжерона шасси и нижней частью днища кузова или брызговиком в нормальных рабочих условиях.

Дополнительный зазор колеса необходимо устанавливать при различных условиях движения:

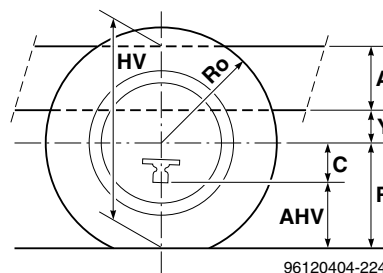
- использование противобуксовочных цепей: $U' = U + 35 \text{ мм}$
- эксплуатация в условиях бездорожья: $U' = U + 50 \text{ мм}$
- эксплуатация в условиях бездорожья: + использование противобуксовочных цепей:
 $U' = U + 85 \text{ мм}$



ПРЕДУПРЕЖДЕНИЕ! Для многоосевых автомобилей необходимо определить, для какой оси будет установлен минимальный размер зазора; см. также соответствующий чертеж производителя кузова.

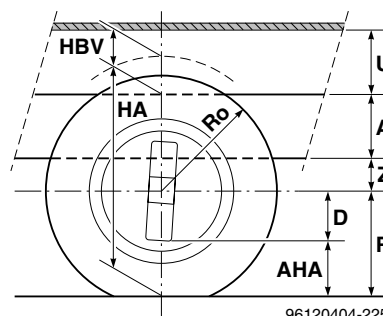


ПРЕДУПРЕЖДЕНИЕ! Чтобы проверить размеры, всегда выполняйте измерения непосредственно на автомобиле.



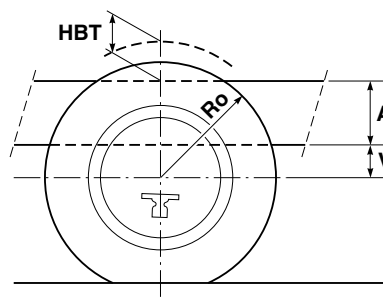
96120404-224

Однинарная передняя ось, высота шасси



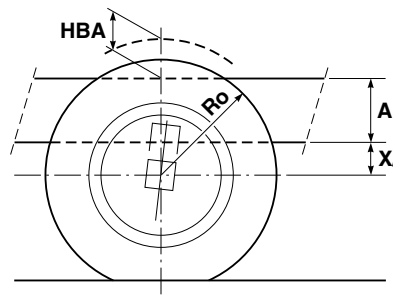
96120404-225

Задняя ось, зазор между колесом и шасси и зазор U



G000359

Вторая передняя ось и вторая управляемая ось; высота шины над шасси



G000360

Поддерживающая ось и управляемая задняя ось (X) или вторая ведомая задняя ось (Z); высота шины над шасси

РЕКОМЕНДАЦИИ ПРОИЗВОДИТЕЛЕЙ КУЗОВА

Сведения о шасси

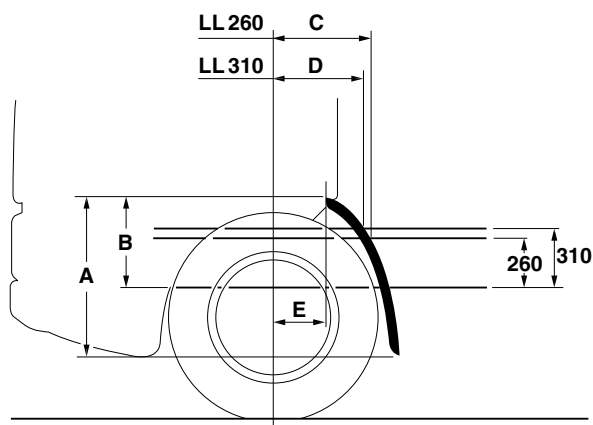
2.15 РАСПОЛОЖЕНИЕ БРЫЗГОВИКОВ

На автомобилях серии LF55 и CF **передние брызговики** могут быть установлены в различных местах. Их местоположение зависит от типа автомобиля, а также от заказанных клиентом колес и шин.

2

Местоположение брызговиков					
Размер	LF55 18-19 т	CF65 (1)	CF		
			Низкое	Среднее	Высокое
A	835	778	778	778	778
B	778	527	372	464	517
C	530	584	457	540	575
D	—	—	398	498	541
E	91	240	240	240	240

(1) Значения, действительные для шасси CF65, изготовленного начиная с 13 недели 2005 г. (код V.I.N. : XLRAE65CC0E677039).



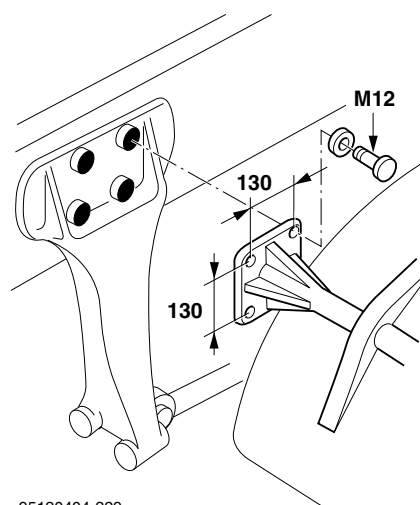
20090503-007

Расположение передних брызговиков на автомобилях серии LF55 и CF

Брызговики устанавливаются на заводе в соответствии с директивой 91/226/ЕС. Тем не менее, если требования законодательства для брызговиков недействительны, брызговики устанавливаются в верхнем положении в качестве стандарта.

На **коротких кабинах** автомобилей серии CF надстройка может в некоторых случаях заслонять установленные на заводе передние брызговики. Если это имеет место, и проблему невозможно решить путем более низкой установки, пластиковые щитки можно отрезать. Однако щитки не следует отрезать на уровне ниже верхней части лонжеронов. Разумеется, в подобных случаях производитель кузова должен убедиться в том, что переделанная система защиты колес соответствует требованиям законодательства.

Если на автомобиле с листовой рессорой **задние брызговики** не могут быть прикреплены к подрамнику или кузову, их можно прикрепить болтами к лонжеронам шасси. По возможности используйте существующие отверстия в шасси. Автомобили с пневматической подвеской уже оснащены предназначенными для этой цели отверстиями в кронштейне реактивной тяги.



95120404-229

Ведомая ось с пневматической подвеской (FA LF55 16-18 тонн, серия CF и XF); установка кронштейна

Для некоторых шасси тягачей компания DAF также предоставляет стандартные кронштейны, которые могут быть использованы для установки брызговиков на шасси на различной высоте, в зависимости от размера шин.

Тягачи могут с завода поставляться с этими задними (состоящими из 3 компонентов) брызговиками.

2.16 ОДОБРЕННАЯ ЕС ЗАДНЯЯ ПРОТИВОПОДКАТНАЯ ЗАЩИТА

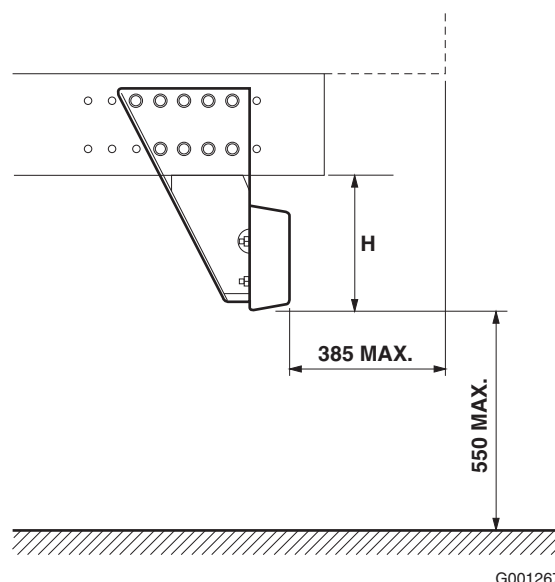
Одобренная ЕС задняя балка противоподкатной защиты (с сертификатом ЕС № E4-70/221/92006) доступна в качестве дополнительного оборудования для некоторых автомобилей. Общим исключением являются низкорамные шасси грузовиков (крупногабаритные автомобили). На автомобилях с шасси серий CF75-85 и XF на выбор имеется три стандартных высоты "H" для задних балок противоподкатной защиты, устанавливаемых на заводе и размещаемых под шасси: 270 мм, 300 мм или 330 мм.

На автомобилях с шасси серий LF и CF65 на заводе устанавливается задняя балка противоподкатной защиты одной высоты "H" (245 мм).

- LF45: 245 мм
- LF55 14-16 т: 300 мм
- LF55 18-19 т: 355 мм
- CF65 16-19 т: 355 мм

Согласно законодательству ЕС, задняя балка противоподкатной защиты должна быть установлена в следующем положении.

- Максимум 550 мм над дорожным покрытием во всех случаях как при загруженном, так и при незагруженном автомобиле.
- Максимальное расстояние по горизонтали 385 мм, от задней крайней точки автомобиля до заднего края балки противоподкатной защиты. Данное значение 385 мм основывается на максимально разрешенном расстоянии 400 мм, включая деформацию, при применении тестового груза.



G001267

2.17 АВТОМАТИЧЕСКАЯ СМАЗКА

2

Серии автомобилей, которые с завода поставляются с **системой смазки**, в некоторых случаях могут быть оснащены дополнительными точками смазки для надстройки. В зависимости от применения автомобиля, типа конкретного автомобиля и требуемого количества точек смазки в надстройке, возможна установка в насос T-образной детали, с помощью которой можно установить вторую основную трубу, работающую параллельно существующей системе. Не существует ограничений длины дополнительно установленной основной трубы между насосом и точкой распределения. Тем не менее, длина трубы между точкой распределения и точкой смазки не должна превышать 5 метров. Для получения дополнительных сведений необходимо обратиться в компанию DAF.

РЕКОМЕНДАЦИИ ПРОИЗВОДИТЕЛЕЙ КУЗОВА

Общая информация о надстройках

ОБЩАЯ ИНФОРМАЦИЯ О НАДСТРОЙКАХ

	Страница	Дата
3.1 Надстройка с подрамником	57	201222
3.2 ВAM – способы крепления кузова	62	201222
3.3 Первая точка крепления	69	201222
3.4 Таблица типов надстроек и способов крепления кузова (ВAM)	71	201222
3.5 Общие инструкции по способам крепления кузова (ВAM)	73	201222
3.6 FA LF45	75	201222
3.7 FA LF55	79	201222
3.8 FA LF55 18t	83	201222
3.9 FA CF65	87	201222
3.10 FA CF и XF	91	201222
3.11 FAR/FAS CF и XF	96	201222
3.12 FAG CF	101	201222
3.13 FAN LF	106	201222
3.14 FAN CF и XF	109	201222
3.15 FAT CF и XF	112	201222
3.16 FAC/FAX CF	116	201222
3.17 FAD CF и XF	118	201222
3.18 FAK/FAQ CF и XF	120	201222

3

РЕКОМЕНДАЦИИ ПРОИЗВОДИТЕЛЕЙ КУЗОВА

Общая информация о надстройках

3

3. ОБЩАЯ ИНФОРМАЦИЯ О НАДСТРОЙКАХ

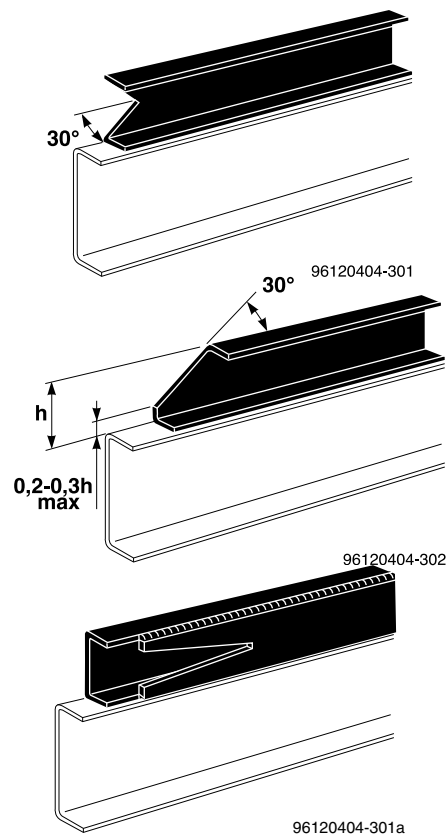
3.1 НАДСТРОЙКА С ПОДРАМНИКОМ

Для многих типов надстроек необходимо установить подрамник на шасси. Это делается не для того, чтобы обеспечить прочность надстройки и жесткость шасси, но для обеспечения достаточного зазора между колесами. Для этой цели требуется **нежесткое крепление**. Использование подрамника позволяет равномерно распределять нагрузку, создает достаточный просвет над колесами и прочими компонентами шасси (например, топливным баком и т.д.) и позволяет установить дополнительные компоненты и/или блоки. Как правило, для изготовления подрамника может применяться материал (например алюминий) более низкого качества, чем материал лонжеронов шасси. Если, тем не менее, шасси подвержено высоким нагрузкам или износу, размеры подрамника необходимо устанавливать, принимая во внимания ожидаемые нагрузки. В этих случаях требуется **жесткое крепление** с использованием установочных пластин.

Конструкция подрамника

Следующие инструкции применимы для конструкции и крепления всех подрамников.

- Подрамник должен проходить по всей длине рамы шасси **без соединений**. Подрамник, **выступающий далеко вперед**, снижает возможность возникновения естественных колебаний (в зависимости от скорости), так называемых вибраций деформации, которые в некоторых случаях могут отрицательно сказаться на удобстве вождения. Передний конец подрамника перед первой точкой крепления должен быть обработан конусообразно или с образованием углубления, чтобы избежать нежелательного резкого изменения жесткости между подрамником и рамой шасси. Наконец, во избежание зазубрин передний конец подрамника должен быть закруглен в нижней части. Радиус должен составлять минимум 5 мм.
- Как правило, для подрамников лонжеронов наилучшим образом подходит профиль коробчатого сечения (минимальная толщина 5 мм). Для некоторых областей применения,

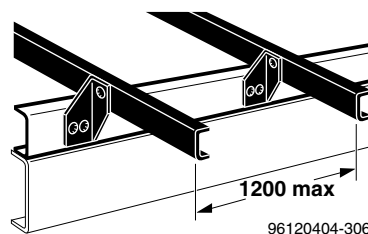
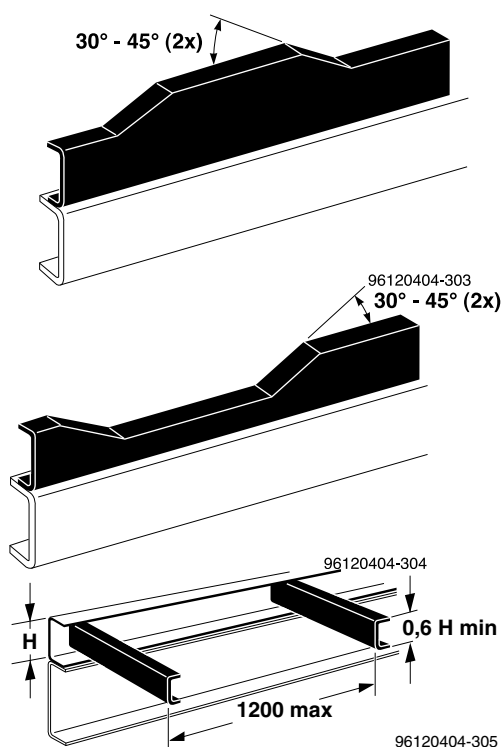


РЕКОМЕНДАЦИИ ПРОИЗВОДИТЕЛЕЙ КУЗОВА

Общая информация о надстройках

например автомобильного погрузчика, может потребоваться закрыть профиль коробчатого сечения на участке подрамника так, чтобы образовалось коробчатое сечение. В этом случае также необходимо обеспечить постепенный переход жесткости путем обработки детали вглубь.

- В случае жесткого крепления подрамника к шасси, материал с наиболее низкими механическими свойствами всегда представляет решающее значение для прочности и жесткости структуры. Следовательно, желательно изготовить подрамник из материала, имеющего по меньшей мере такое же качество, что и рама шасси; см. обзор размеров лонжеронов в разделе 2.10: "Связанные размеры шасси и кабины". Если для прикрепляемой жестким способом подрамника используется другой материал **помимо стали**, необходимо определить форму и размеры, принимая во внимание специфические характеристики конкретного материала. Для получения дополнительных сведений обратитесь в компанию DAF.
- Секционный образец конструкции всегда должен быть одинаковым. Любое дополнение, вносимое в форму элементов усиления конструкции, должно обеспечивать один и тот же линейный момент инерции. Если по какой-либо причине высота подрамника уменьшается или увеличивается на некоторых участках, всегда необходимо обеспечивать постепенное изменение жесткости.
- Максимально допустимое расстояние между поперечинами в или в верхней части подрамника составляет 1200 мм.
- Высота поперечин подрамника должна быть по меньшей мере в 0,6 раз больше высоты лонжеронов подрамника. Поперечины подрамника должны устанавливаться таким образом, чтобы им могли передаваться движения рамы шасси.
- По возможности поперечины **не** должны привариваться к фланцам подрамника.



Вертикальные силы, воздействующие на шасси, должны передаваться по секциям лонжеронов, а не по фланцам лонжеронов! Верхние (и нижние фланцы) служат только для добавления необходимой прочности и жесткости секции, и могут легко быть деформированы при неправильном воздействии на них поперечных усилий,

воздействующих на края фланцев. Если это тем не менее случится, внутренняя часть секции (между фланцами) должна быть соответствующим образом усилена во избежание деформации и/или повреждения. Зажимные соединения к фланцам не допускаются.

Заполнитель между шасси и подрамником

Если необходимо применение заполнителя между рамой шасси и подрамником (например в случае алюминиевого подрамника), следует всегда использовать сохраняющий форму заполнитель (желательно пластик) по всей длине.

Никогда не используйте заполнитель при полностью или частично жестком креплении подрамника (ВАМ 2, 3 и 4).

РЕКОМЕНДАЦИИ ПРОИЗВОДИТЕЛЕЙ КУЗОВА

Общая информация о надстройках

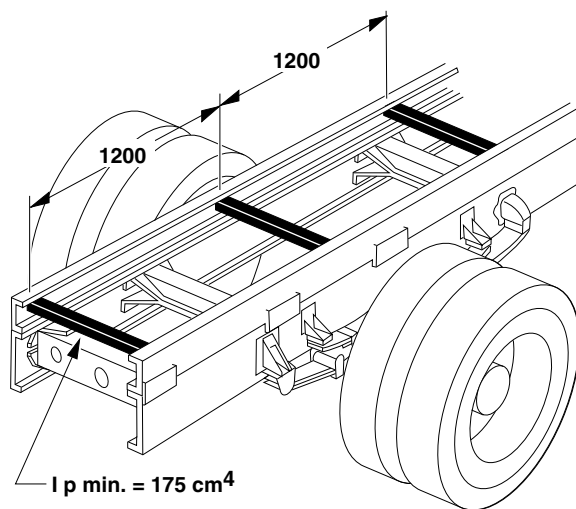
Обеспечение устойчивости путем повышения торсионной жесткости подрамника

В случае некоторых (деформирующих) надстроек для обеспечения устойчивости автомобиля требуется повышение торсионной жесткости заднего свеса. Данное повышение жесткости может состоять из деталей кузова (например стабилизатор опрокидывания), отдельных поперечин торсионной устойчивости или крестовин, установленных на подрамник; см. иллюстрации напротив. При необходимости об этом упоминается в соответствующем тексте раздела 4: "Надстройки".

3



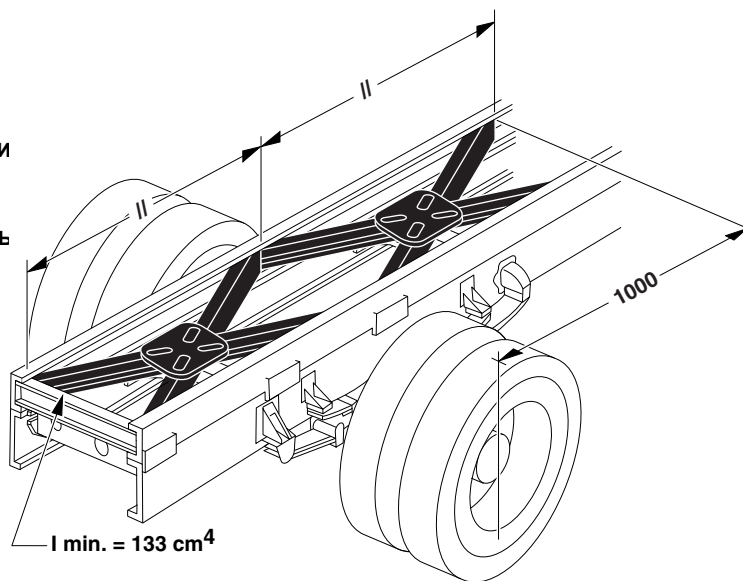
ПРИМЕЧАНИЕ: Крестовины должны устанавливаться как можно ближе к раме шасси и на удалении от 1000 мм перед центральной линией последней оси до окончания подрамника.



96120404-307

Поперечины торсионной жесткости

За устойчивость автомобиля во время работы надстроенной системы ответственность несут изготовитель кузова и пользователь. Пользователь всегда должен быть уверен в обеспечении устойчивости автомобиля. Важно, чтобы ясные инструкции по эксплуатации надстройки были нанесены на автомобиль или предоставлены вместе с ним.



G000436

Крестовины торсионной жесткости

РЕКОМЕНДАЦИИ ПРОИЗВОДИТЕЛЕЙ КУЗОВА

Общая информация о надстройках

Сравнительная таблица сечений подрамника

Обозначение сечения ⁽¹⁾	Область поперечного сечения A [см ²]	Удельный вес сечения M [кг/м]	Момент сопротивления W _x при вертикальной нагрузке [см ³]	Линейный момент инерции I _x при вертикальной нагрузке [см ⁴]
Горячекатаный профиль коробчатого сечения				
UNP 60	6,5	5,17	10,5	31,6
UNP 65	9,0	7,2	17,7	57,5
UNP 80	11,0	8,9	26,5	106,0
UNP 100	13,5	10,8	41,2	206,0
UNP 120	17,0	13,7	60,7	364,0
UNP 140	20,4	16,4	86,4	605,0
UNP 160	24,0	19,2	116,0	925,0
UNP 180	28,0	22,5	150,0	1350,0
Холоднокатаный профиль коробчатого сечения				
U 60x30x4	4,36	3,49	7,8	23,5
U 60x40x4	5,16	4,13	9,9	29,8
U 80x50x6	9,80	7,8	24,5	98,0
U 100x50x6	11,0	8,8	33,4	166,8
U 100x60x4	8,36	6,69	27,3	136,6
U 100x65x6	12,8	10,24	41,3	206,6
U 120x60x5	11,3	9,0	42,3	254,0
U 120x60x6	13,4	10,7	49,5	297,1
U 140x60x4	9,9	8,0	42,7	298,7
U 140x60x6	14,6	11,7	61,2	428,3
U 160x60x6	15,8	12,6	73,7	589,2
U 160x70x5	14,3	11,4	70,2	561,2
U 180x60x5	14,3	11,4	73,8	664,2
U 180x60x6	16,9	12,9	83,9	755
U 200x60x6	18,1	13,9	97,6	976
Коробчатое сечение				
□ 80x80x6	17,2	13,9	40,7	163
□ 80x80x7	20,4	16,0	45,8	183,2
□ 80x100x8	26,2	20,6	60,8	243,2
□ 80x120x8	29,4	23,1	71,2	284,8
□ 100x100x8	29,4	23,1	83,7	418,4
□ 100x120x7	28,8	22,6	87,6	438,1
□ 100x150x8	37,4	29,4	117,6	588,1
□ 120x120x8	35,8	28,1	125,5	753,1
□ 120x120x10	44,0	34,5	149,1	894,7
□ 120x120x12	48,0	40,7	151,5	959,4
□ 140x140x12	61,4	48,2	241,8	1692
□ 150x150x12	66,2	51,5	282,4	2118

3

РЕКОМЕНДАЦИИ ПРОИЗВОДИТЕЛЕЙ КУЗОВА

Общая информация о надстройках

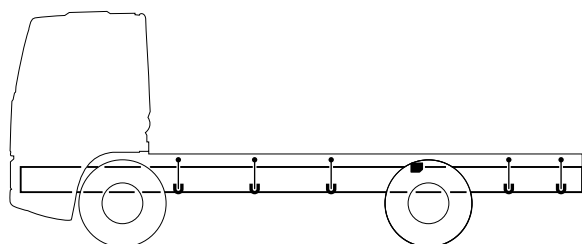
(1) В вышеприведенной таблице приведены сведения о некоторых наиболее распространенных сечениях подрамника. Эта таблица также может быть использована для выбора альтернативных материалов с аналогичными свойствами. Размеры, масса и статические данные применимы к сечениям без соединительных планок!

3.2 ВАМ – СПОСОБЫ КРЕПЛЕНИЯ КУЗОВА

Тип (способ крепления кузова) – обзор

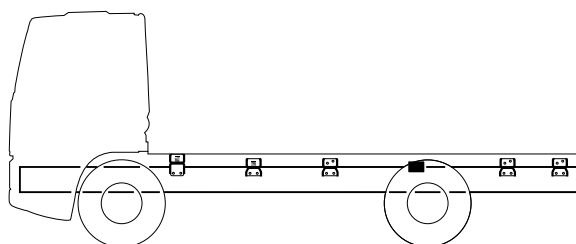
Компания DAF использует **пять** способов крепления кузова (ВАМ 1, 2, 3, 4 и 5) для установки надстроек. Путем использования одной из основных техник крепления (или их сочетания) можно добиться оптимального и однородного крепления надстройки к шасси для каждого типа надстройки. Основными техниками являются: нежесткое крепление, жесткое крепление и крепление с помощью консолей.

3



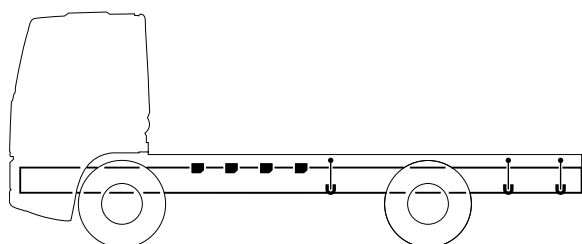
96120404-309

ВАМ 1: полностью нежесткое крепление (автомобили серии CF75-85 и XF)



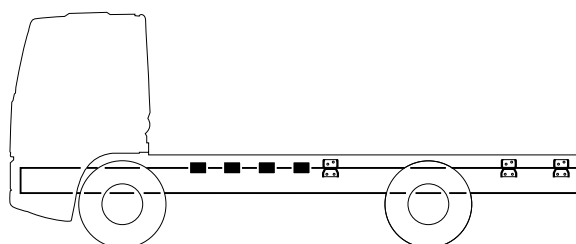
G000429

ВАМ 1: полностью нежесткое крепление (автомобили серии LF и CF65)



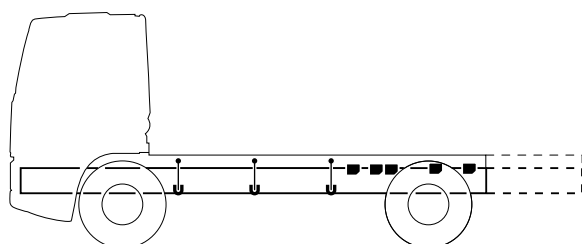
96120404-310

ВАМ 2: жесткое крепление спереди (автомобили серии CF75-85 и XF)



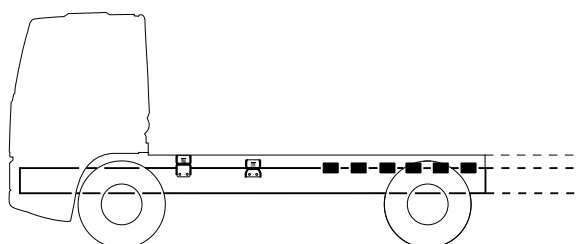
G000430

ВАМ 2: жесткое крепление спереди (автомобили серии LF и CF65)



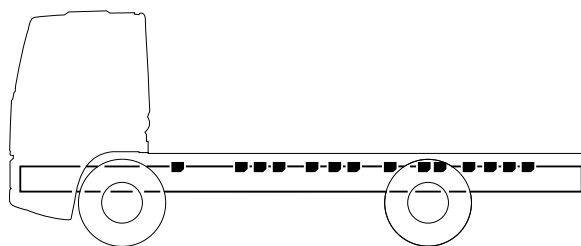
96120404-311

ВАМ 3а + 3б: жесткое крепление сзади (автомобили серии CF75-85 и XF)



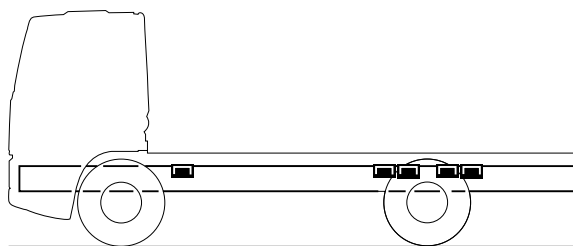
G000431

ВАМ 3: жесткое крепление сзади (автомобили серии LF и CF65)



96120404-312

ВAM 4: полностью жесткое крепление



96120404-313

ВAM 5: крепление с помощью консолей

Три способа крепления

Компания DAF использует три основных способа крепления для установки надстроек. Путем использования одного из основных способов крепления (или их сочетания) можно добиться оптимального и однородного крепления надстройки к шасси для каждого типа надстройки. Разработанные компанией DAF способы крепления надстройки основаны на последних технологических достижениях в области жесткости шасси и рессорных систем. Соблюдение рекомендаций по выполнению крепежных работ гарантирует соответствие динамических качеств автомобиля с кузовом характеристикам, установленным и протестированным компанией DAF.

РЕКОМЕНДАЦИИ ПРОИЗВОДИТЕЛЕЙ КУЗОВА

Общая информация о надстройках

- Тяги

Способы крепления с помощью тяг обеспечивает **нежесткое** соединение. Данные способы обеспечивают ограниченное смещение надстройки в горизонтальном направлении. Это обуславливает небольшое сопротивление торсионным нагрузкам, благодаря чему во время езды на неровном дорожном покрытии колебания рамы шасси передаются надстройке и наоборот. В результате достигается оптимальное соотношение между сцеплением с дорожным покрытием и комфортом во время езды.

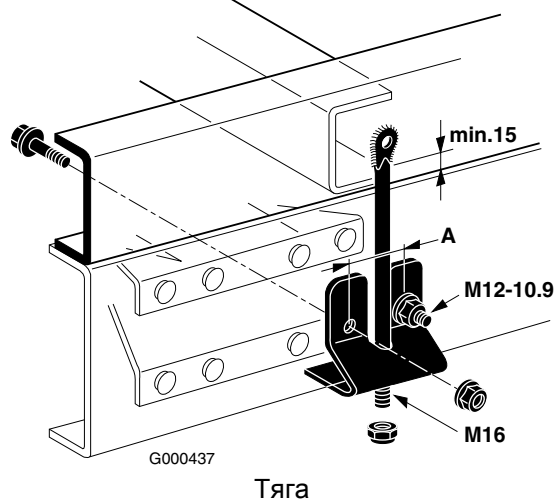
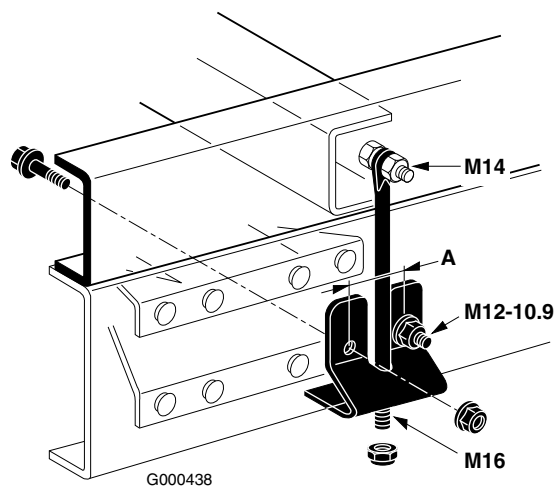
Момент затяжки гайки M16 для тяги (автомобили серии CF75-85 и XF): 55 Нм

- A:** = 60 мм для автомобилей серии CF75-85
= 60 - 70 мм для автомобилей серии XF

Этот способ может использоваться для надстройки с подрамником или без такового, в соответствии со следующими инструкциями.

- При использовании данного способа крепления всегда устанавливайте **по меньшей мере одну установочную пластину** возле задней оси для фиксации надстройки в продольном направлении.
- Кронштейны крепления крепятся с помощью фланцевых болтов возле точек крепления лонжеронов на раме шасси. Максимально допустимое расстояние между тягами составляет **1200 мм**. Тяга должна располагаться рядом с лонжероном во избежание бокового смещения подрамника или надстройки.
- Тяга должна иметь минимальную рабочую **длину 150 мм**. Тяга может быть прикреплена болтами или приварена к поперечине надстройки или к подрамнику. Тяги всегда должны размещаться в вертикальном положении.
- В качестве альтернативы также возможно использование шпильки M16 этой же длины.
- **Категория изделия** материала тяги должна во всех случаях составлять **минимум 8,8**.
- При креплении тяг к подрамнику с помощью болтов толщина подрамника должна составлять минимум 5 мм.
- Всегда используйте самоконтрящиеся гайки или контргайки для крепления тяг.

Моменты затяжки фланцевых болтов DAF см. в разделе 2.6: "Способ крепления компонентов к шасси".



- Консоли

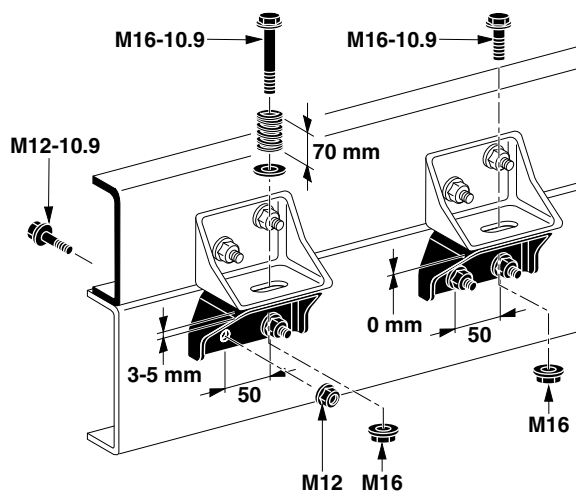
Компания DAF различает модели консолей, которые устанавливаются на вертикальную секцию профиля шасси (модель А) и консоли, которые дополнительно поддерживаются верхним фланцем основной продольной балки шасси (модель Б). Ввиду особых характеристик этой модели компания DAF рекомендует использовать модель консоли Б с дополнительной фланцевой опорой шасси для способа крепления ВМ 5 (описывается далее в настоящей главе).

Консоль; модель А (только автомобили серии LF и CF65)

Данные консоли могут оснащаться или нет нажимными пружинами для обеспечения нежесткого и жесткого соединения аналогично соединению с использованием тяги и пластины крепления, которое описывается далее в настоящей главе.



ПРЕДУПРЕЖДЕНИЕ! Тем не менее, жесткое соединение с помощью консоли DAF не может быть классифицировано как идентичное соединению с помощью пластины крепления ввиду различий в размерных характеристиках и количестве используемых крепежных элементов.



Консоли (модель А) с нажимной пружиной и без таковой

Этот способ может использоваться для надстройки с подрамником или без такового, в соответствии со следующими инструкциями.

- Поверхности консоли, соприкасающиеся с подрамником и рамой шасси, должны быть свободны от краски и загрязнений. Единственным допустимым покрытием является тонкий слой грунта (толщина 17 - 25 μm).
- Поставляемые компанией DAF консоли имеют удлиненные установочные отверстия во фланцах. Следовательно, только фланцевые болты и гайки должны использоваться для крепления консолей DAF к консолям или кронштейнам подрамника. Нефланцевые крепежные элементы могут использоваться только в сочетании с 4-миллиметровыми шайбами с внешним диаметром минимум 34 мм под гайками и головками болтов.
- При использовании нажимных пружин предварительное натяжение каждой пружины должно составлять 1,5 кН. Для поставленных компанией DAF пружин указанное предварительное натяжение

РЕКОМЕНДАЦИИ ПРОИЗВОДИТЕЛЕЙ КУЗОВА

Общая информация о надстройках

достигается путем сжатия пружин на длину 70 мм. Пружины могут быть установлены на верхней консоли подрамника или под нижней консолью продольной балки шасси.

- В случае жесткого способа крепления консоли должны быть расположены таким образом, чтобы соприкасающиеся поверхности прилегали по всей длине без зазора между ними. Это позволит избежать ненужного напряжения во фланцах консоли, в подрамнике и в продольной балке шасси.

3

Моменты затяжки фланцевых болтов DAF см. в разделе 2.6: "Способ крепления компонентов к шасси".

- Крепежные пластины

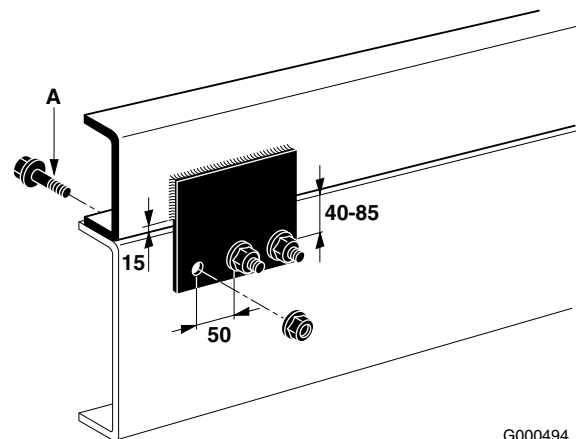
Крепление с помощью крепежных пластин обеспечивает **жесткое соединение** между подрамником надстройки и рамой шасси (при условии использования достаточного количества фланцевых болтов), благодаря чему подрамник способствует повышению прочности и жесткости рамы шасси.

- A:** M12 - 10.9 (автомобили серии LF45, LF55 и CF65)
M16 - 10.9 (автомобили серии CF75- CF85 и XF)

Жесткое крепление с помощью крепежных пластин используется только по необходимости для обеспечения прочности конструкции.

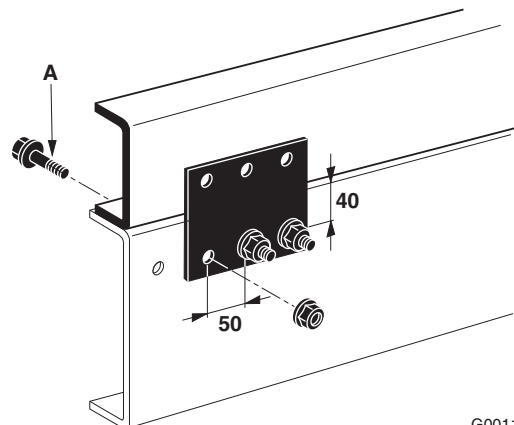
Этот способ может использоваться только для надстроек с подрамником, в соответствии со следующими инструкциями.

- Поверхности консоли, соприкасающиеся с подрамником и рамой шасси, должны быть свободны от краски и загрязнений. Единственным допустимым покрытием является тонкий слой грунта (толщина 17 - 25 μm).
- При установке крепежных пластин по возможности используйте предусмотренные для этой цели отверстия в шасси.
- Если подрамник не используется, а надстройка устанавливается с помощью тяг, одна крепежная пластина должна быть установлена в месте дополнительного соединения между двумя поперечинами надстройки (рядом с задней осью) для фиксации надстройки в горизонтальном направлении. Эти действия необходимо выполнять в соответствии с BAM 1.



Положение крепежной пластины (шасси CF75-85 и XF)

G000494



Положение крепежной пластины (шасси LF и CF65)

G001182

Моменты затяжки фланцевых болтов DAF см. в разделе 2.6: "Способ крепления компонентов к шасси".



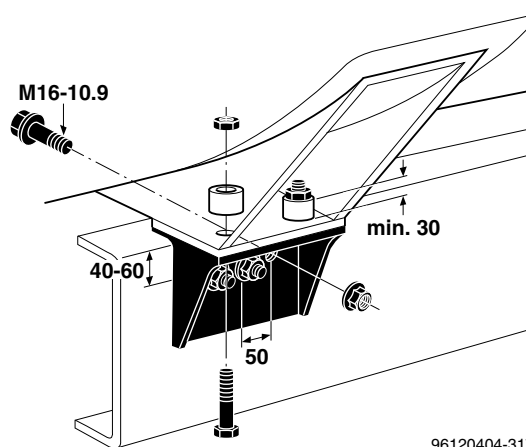
ПРИМЕЧАНИЕ: Крепежные пластины на шасси LF и CF65, заказанные непосредственно на заводе, устанавливаются близко к задней оси и над ней на второе, третье и четвертое (13 мм) болтовое отверстие стандартной схемы из четырех предварительно просверленных отверстий.

- Консоли; модель Б (для крепления ВАМ 5)

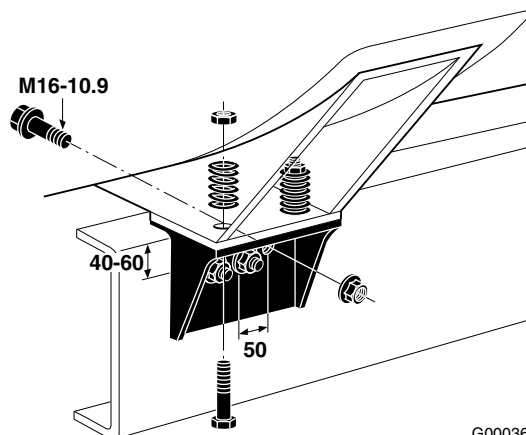
Крепление с помощью консоли позволяет устанавливать торсионно жесткие надстройки, например цистерны и аналогичные конструкции, на раму шасси без перегрузки надстройки или шасси. Крепления должны производиться таким образом, чтобы не препятствовать торсионному смещению шасси на неровном дорожном покрытии.

Этот способ может использоваться для надстройки с подрамником или без такового, в соответствии со следующими инструкциями.

- Консоли должны поддерживать надстройку в поперечном и продольном направлении. В вертикальном направлении допускается только незначительное перемещение, вызванное силой скручивания, действующей на шасси. В зависимости от типа надстройки и условий эксплуатации крепление надстройки к консоли может быть фиксированным креплением или креплением с нажимными пружинами.
- Для фиксированного крепления надстройки к консоли необходима установка разделительных втулок диаметром минимум 30 мм для возможности использования достаточно длинных болтов, обеспечивающих достаточную прочность крепления.
- В связи с вертикальной статической нагрузкой на консоль 20 кН необходимо использовать две нажимные пружины, предварительное натяжение каждой пружины должно составлять 3 кН. Минимальная жесткость пружины на пружину составляет 225 Н/мм.
- Крепление с помощью консоли создает точечную нагрузку в вертикальном направлении, которая вызывает локальное напряжение в соответствующем элементе шасси. По



Консоль (модель Б) с фиксированным креплением



Консоль (модель Б) с нажимными пружинами

РЕКОМЕНДАЦИИ ПРОИЗВОДИТЕЛЕЙ КУЗОВА

Общая информация о надстройках

этой причине продольная балка шасси должна быть усилена внутренней накладкой, в случае отсутствия подобного усиления необходима установка подрамника.

- Крепление с помощью консоли может также создать боковое скручивание на продольной балке. Это скручивание должно быть устранено посредством поперечины, поддерживающей продольную балку с внутренней стороны. См. раздел 2.6: "Способ крепления компонентов к шасси".

3

Моменты затяжки фланцевых болтов DAF см. в разделе 2.6: "Способ крепления компонентов к шасси".

3.3 ПЕРВАЯ ТОЧКА КРЕПЛЕНИЯ

Первая точка крепления

Шасси DAF имеет приспособление для первой (нежесткой) точки крепления для способов крепления BAM 1 и BAM 3.

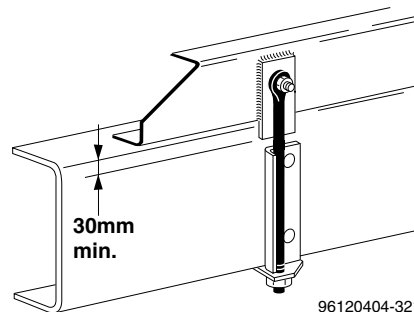
Если в этом креплении не применяется кронштейн для тяги DAF, но другой кронштейн или резьбовое отверстие в кронштейне пружины, необходимо использовать обычную шпильку M16 (класс изделия 8.8). Рабочая длина данной шпильки всегда должна составлять минимум 150 мм. Консоль или пластина, используемая для крепления данной шпильки к подрамнику, должна **выступать минимум на 30 мм** вниз по всей длине **рамы шасси**. Это необходимо во избежание бокового смещения подрамника.

На автомобилях серии LF и CF65 с нежестким креплением спереди (BAM 1 + 3) первая и вторая консоли должны быть обязательно снабжены нажимной пружиной для обеспечения достаточного нежесткого крепления. Во избежание бокового смещения подрамника первая консоль должна выступать минимум на 30 мм над рамой шасси, или необходимо установить дополнительную сдерживающую пластину, выступающую минимум на 30 мм вниз по всей длине рамы шасси. Для получения более подробной информации см. предыдущую главу.

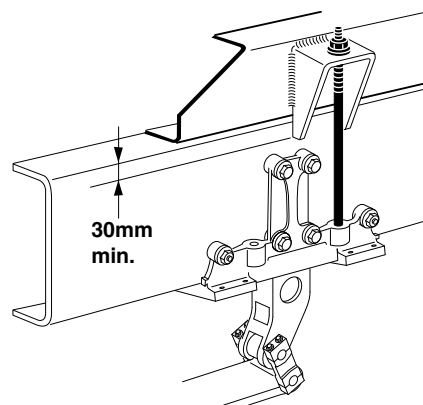
Некоторые примеры первых точек крепления, используемых на автомобилях различных серий, см. на иллюстрациях в данном разделе.



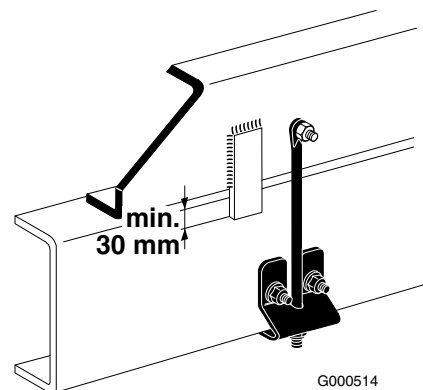
ПРИМЕЧАНИЕ: В таблице в конце данной главы приведены подготовленные на заводе местоположения для первой точки крепления по отношению к осевой линии передней оси.



Первое крепление, автомобили серии CF75-85 и XF



Со шпилькой в кронштейне пружины, автомобили серии CF75-85 и XF



Первое крепление, FAT серии CF75-85 с кабиной без спального места (без вертикальной выпускной системы)

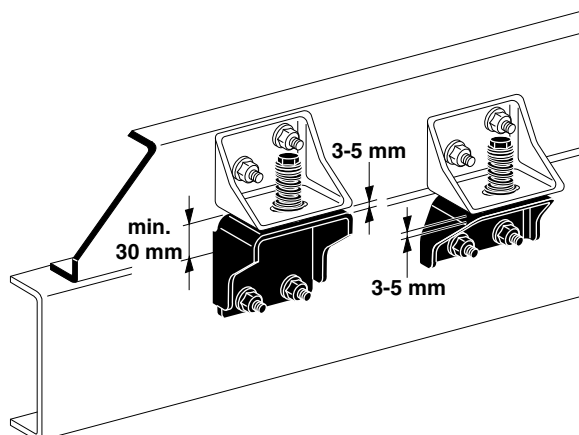
РЕКОМЕНДАЦИИ ПРОИЗВОДИТЕЛЕЙ КУЗОВА

Общая информация о надстройках

Исключение

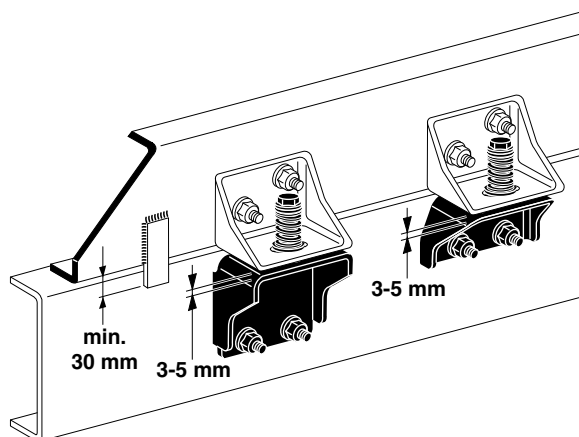
В особых условиях, например в случае торсионно жестких конструкций надстройки, рекомендуется более гибкое крепление в месте первой точки крепления. С этой целью возможно использование пружин или резиновых упругих элементов. Степень требуемой гибкости зависит от условий эксплуатации (области применения), относительной торсионной жесткости надстройки, а также от опыта производителей кузова в решении подобных задач. С этой целью возможно также использование пружин компании DAF. См. раздел 8: "Номера для заказа запасных частей DAF".

3



G000425

Первое и второе крепление, автомобили серии LF и CF65



G000453

Первое и второе крепление со сдерживающей пластиной, автомобили серии LF и CF65

РЕКОМЕНДАЦИИ ПРОИЗВОДИТЕЛЕЙ КУЗОВА

Общая информация о надстройках

Положение первой точки крепления (нежесткое) по отношению к осевой линии передней оси								
Тип автомобиля	Передняя ось с листовой рессорой				Передняя ось с пневматической подвеской			
	Кабина без спального места		Кабина со спальным местом		Кабина без спального места		Кабина со спальным местом	
	Левая сторона	Правая сторона	Левая сторона	Правая сторона	Левая сторона	Правая сторона	Левая сторона	Правая сторона
FA LF45 7.5/12 тонн	611 ⁽²⁾		1205	1198 ⁽¹⁾	-		-	
FA/N LF55 14/16 тонн	620 ⁽²⁾		894		-		-	
FA LF55 18-19 тонн	570 ⁽²⁾		844		-		-	
FA CF65	851 ⁽²⁾		1040		-		-	
FA CF75-85	562 ⁽³⁾		1072		562		922	
FA XF	-		1072		-		-	
FAS/R/N CF75-85	562 ⁽²⁾		922		562		922	
FAN XF	-		922		-		922	
FAG CF75-85	619 ⁽³⁾		1072		-		-	
FAT CF75-85	571 ⁽²⁾		922		-		-	
FAT XF	-		922		-		-	
FAD XF	-		1015		-		-	
FAD CF75	629 ⁽²⁾		1015		-		-	
FAC/D/X CF85	629 ⁽²⁾		1015		-		-	
FAK XF	-		1067	1048	-		-	

(1) Расстояние для шасси, оснащенного аккумуляторными батареями 125 Ач. Если установлены аккумуляторные батареи 175 Ач, расстояние составляет 1281 мм.

(2) Если установлена вертикальная система выпуска (труба), необходимо использовать значения для кабины со спальным местом.

(3) Если установлена вертикальная система выпуска (труба), расстояние составляет 677 мм.

3.4 ТАБЛИЦА ТИПОВ НАДСТРОЕК И СПОСОБОВ КРЕПЛЕНИЯ КУЗОВА (ВАМ)

Ниже представлены способы крепления, установленные компанией DAF для каждого из наиболее распространенных типов надстроек. Целью было достигнуть оптимального соотношения между прочностью шасси и жесткостью для специальных надстроек с одной стороны (прочность) и максимальной гибкостью для удобства эксплуатации автомобиля с другой. Обратитесь в компанию DAF по вопросам о вариантах надстроек, которые не приведены в данной таблице.

РЕКОМЕНДАЦИИ ПРОИЗВОДИТЕЛЕЙ КУЗОВА

Общая информация о надстройках

3

Обзор способов крепления кузова (ВАМ) на основе типов надстроек						
ТИП НАДСТРОЙКИ	ВАМ 1	ВАМ 2	ВАМ 3a ⁽¹⁾	ВАМ 3b ⁽¹⁾	ВАМ 4	ВАМ 5
Фиксированный кузов	■					
Съемный кузов с подрамником	■					
Кузов для транспортировки объемных и крупногабаритных грузов	■		■			
Кузов с задним подъемным устройством				■		
Автоцистерна с подрамником	■					
Автоцистерна с креплением с помощью консолей						■
Кузов для сбора мусора с прессом для отходов	■		■			■
Кузов для сбора мусора с вращающимся барабаном					■	
Подметально-уборочная машина	■		■			
Автоцистерна	■		■			
Самосвал с передним расположением гидроцилиндра подъема			■			
Самосвал со средним расположением гидроцилиндра подъема			■			
Самосвал с разгрузкой на три стороны			■		■	
Самосвальный съемный кузов					■	
Система загрузочного скребка					■	
Бетономешалка и бетононасос					■	
Кран-погрузчик автомобиля, расположенный за кабиной		■			■	
Кран-погрузчик автомобиля, расположенный в задней части шасси			■		■	
Эвакуатор					■	
Гидравлическая платформа (в зависимости от типа)	■				■	
Платформа для вилочного погрузчика				■		
Пожарный автомобиль (цистерна для воды)	■					■

(1) Для шасси LF и CF65 используется ВАМ3 вместо ВАМ3а или ВАМ3б.



ПРЕДУПРЕЖДЕНИЕ! Убедитесь, что крепления не создают помех движущимся деталям шасси. Более того, все компоненты автомобиля должны оставаться легкодоступными для ремонта и обслуживания.

3.5 ОБЩИЕ ИНСТРУКЦИИ ПО СПОСОБАМ КРЕПЛЕНИЯ КУЗОВА (ВАМ)

Для правильного крепления подрамника необходимо соблюдать следующие инструкции по установке кузова.

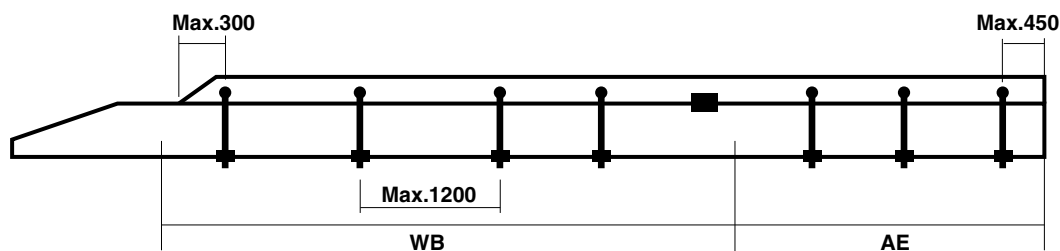
- A.** Необходимо строго соблюдать минимальное количества креплений, указанное на следующих страницах. Крепления должны быть равномерно распределены на деталях I, II и III, как указано на иллюстрациях на следующих страницах. Значения длины деталей I, II и III являются эталонными значениями.
- B.** Указанные номера всегда применяются только к одному элементу шасси.
- C.** Если применяются способы крепления **ВАМ 1, 2, 3а, 3б и 4**, расстояние между точками крепления ни в коем случае не должно превышать 1200 мм. Единственным исключением является способ крепления кузова **ВАМ 2**, который не позволяет установить тяги между кронштейнами пружин задней оси!
- D.** Подрамник должен как можно дальше выступать вперед, а также должен быть прикреплен к первой точке крепления.
- E.** Передняя часть кузова не должна выступать более чем на 300 мм от первой точки крепления.
- G.** Задний конец кузова не должен выступать более чем на 450 мм от задней точки крепления.
- H.** Иногда две цифры указывают на количество креплений. В подобных случаях количество зависит от наличия предварительно просверленных отверстий и/или выбранного заднего свеса, и должно соответствовать вышеприведенным инструкциям.
- I.** Всегда обращайтесь в компанию DAF, если при применении одного из способов крепления кузова ВАМ, описанного на следующих страницах, не удастся соответствовать требованиям вышеприведенных инструкций.
- J.** На моделях серии LF, CF и XF схемы расположения отверстий для способов крепления ВАМ 1 и ВАМ 3 предоставлены частично. В некоторых случаях данные отверстия могут быть также использованы для способов крепления ВАМ 4 и/или ВАМ 5.
- K.** Рамы шасси автомобилей всех серий (за исключением FA LF45) конически сужаются к задней стенке кабины. Используемый подрамник должен повторять очертания рамы шасси.

РЕКОМЕНДАЦИИ ПРОИЗВОДИТЕЛЕЙ КУЗОВА

Общая информация о надстройках

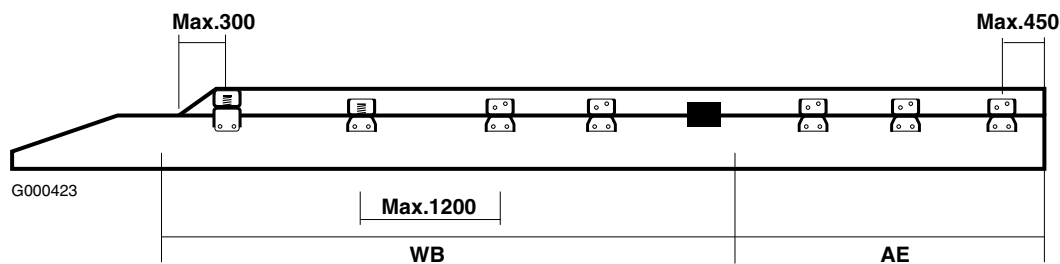
- F. Парные точки крепления в лонжеронах автомобилей серии LH и RH не должны находиться более чем на 300 мм позади или впереди друг друга.
- L. На некоторых автомобилях передние установочные пластины кузова совпадают с кронштейнами крепления компонентов автомобиля. Разрешается установка установочной пластины кузова толщиной не более 8 мм между лонжероном и кронштейнами крепления. Тем не менее, необходимо убедиться, что крепление и положение компонента на шасси эквивалентны первоначальной конструкции.

3



Серии CF75-85 и XF

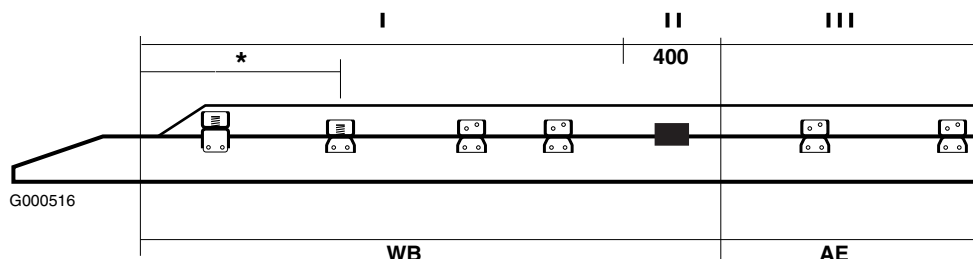
96120404-322




Серии LF и CF65

3.6 FA LF45

FA LF45, ВAM 1.



* См. 3.3: "Первая точка крепления".

Колесная база [м]	Подвеска задней оси	I (1)	II	III
		 G000426	 -325	 G000426
≤ 3,55	Параболическая + пневматическая	3	1	2
≤ 4,30	Параболическая + пневматическая	4	1	3
≤ 5,00	Параболическая + пневматическая	5	1	4
≤ 5,40	Параболическая + пневматическая	5	1	3

(1) Первая и вторая консоли всегда являются пружинными; см.3.3: "Первая точка крепления"

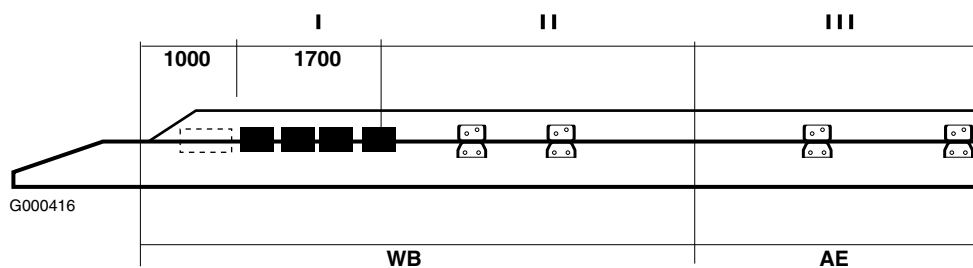


ПРИМЕЧАНИЕ: Кронштейны, устанавливаемые на шасси ВAM 1 (выделены черным в таблице), также можно заказать непосредственно на заводе по коду selco: 0126.
См. номера деталей консолей / кронштейнов, поставляемых через подразделение послепродажного обслуживания DAF, в главе 13.1: "Крепежные детали".

РЕКОМЕНДАЦИИ ПРОИЗВОДИТЕЛЕЙ КУЗОВА

Общая информация о надстройках

FA LF45, ВAM 2.



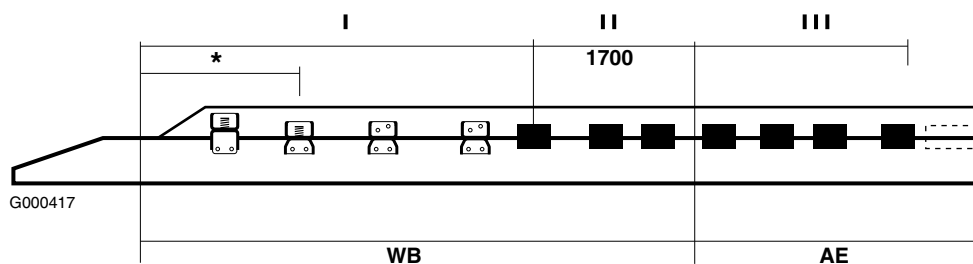
3

Колесная база [м]	Подвеска задней оси	I.	II	III
		 -325	 G000426	 G000426
≤ 3,55	Параболическая + пневматическая	2	1	2
≤ 4,30	Параболическая + пневматическая	2	2	3
≤ 5,00	Параболическая + пневматическая	2	3	4
≤ 5,40	Параболическая + пневматическая	2	3	3

РЕКОМЕНДАЦИИ ПРОИЗВОДИТЕЛЕЙ КУЗОВА

Общая информация о надстройках

FA LF45, BAH 3.



* См. 3.3: "Первая точка крепления".

3

Колесная база [м]	Подвеска задней оси	I (1)	II	III
		 G000426	 -325	 -325
≤ 3,00	Асимметричная	1	3	1
≤ 3,15	Параболическая	1	3	2
≤ 3,15	Пневматическая	2	2	2
≤ 3,55	Параболическая + пневматическая	2	2	2
≤ 3,90	Параболическая + пневматическая	2	3	3
≤ 4,30	Параболическая + пневматическая	3	2	3
≤ 4,65	Параболическая + пневматическая	4	2	4
≤ 5,00	Параболическая + пневматическая	3	3	4
≤ 5,40	Параболическая + пневматическая	4	2	3

(1) Первая и вторая консоли всегда пружинные, см.3.3: "Первая точка крепления"

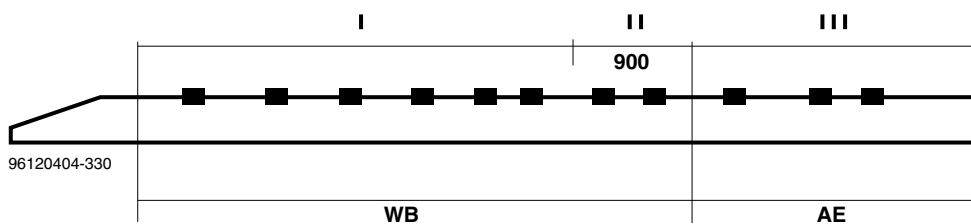


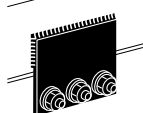
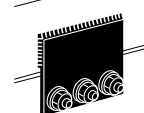
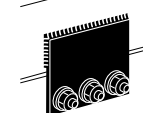
ПРИМЕЧАНИЕ: Кронштейны, устанавливаемые на шасси BAH 3 (выделены черным в таблице), также можно заказать непосредственно на заводе через по запросу POV.
См. номера деталей консолей / кронштейнов, поставляемых через подразделение послепродажного обслуживания DAF, в главе 13.1: "Крепежные детали".

РЕКОМЕНДАЦИИ ПРОИЗВОДИТЕЛЕЙ КУЗОВА

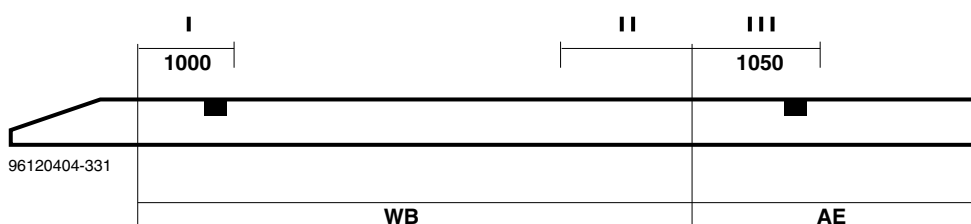
Общая информация о надстройках

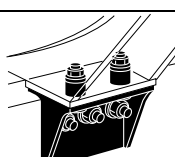
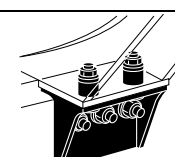
FA LF45, ВAM 4.



Колесная база [м]	Подвеска задней оси	I.	II	III
		 -325	 -325	 -325
≤ 3,00	Асимметричная	2	2	1
≤ 3,15	Параболическая + пневматическая	2	2	2
≤ 3,55	Параболическая + пневматическая	3	1	2
≤ 4,30	Параболическая + пневматическая	4	1	3
≤ 5,00	Параболическая + пневматическая	5	1	4
≤ 5,40	Параболическая + пневматическая	5	1	3

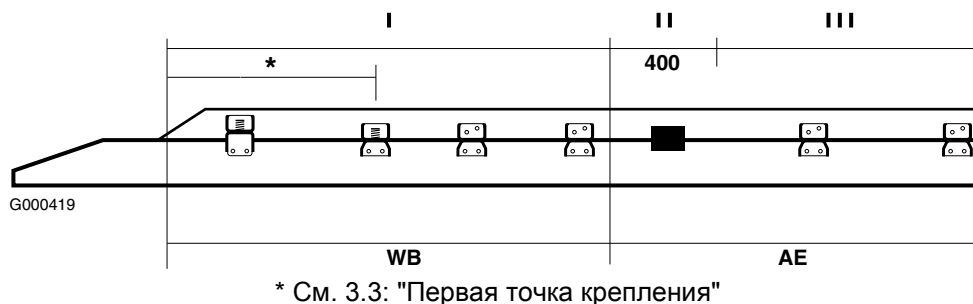
FA LF45, ВAM 5.


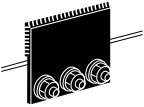



Колесная база, м	Подвеска задней оси	I.	II	III
		 -326		 -326
≤ 3,55	Параболическая + пневматическая	1	—	1

3.7 FA LF55

FA LF55 14-16 т, ВМ 1.



Колесная база [м]	Подвеска задней оси	I (1)	II	III
		 G000426	 -325	 G000426
≤ 3,50	Параболическая + пневматическая	3	1	2
≤ 4,20	Параболическая + пневматическая	4	1	3
≤ 4,80	Параболическая + пневматическая	5	1	3
≤ 5,90	Параболическая + пневматическая	6	1	4
≤ 6,30	Параболическая + пневматическая	7	1	4

(1) Первая и вторая консоли всегда пружинные, см.3.3: "Первая точка крепления"

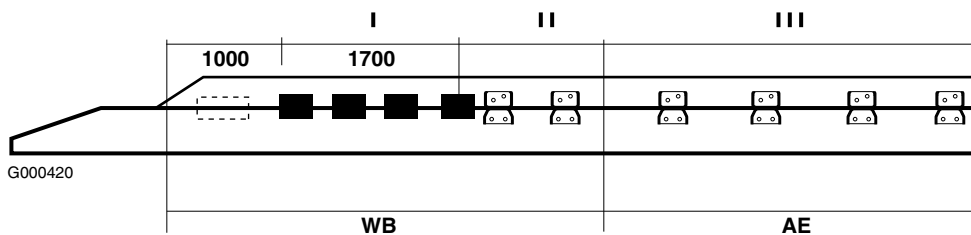


ПРИМЕЧАНИЕ: Кронштейны, устанавливаемые на шасси ВМ 1 (выделены черным в таблице), также можно заказать непосредственно на заводе по коду selco: 0126.
См. номера деталей консолей / кронштейнов, поставляемых через подразделение послепродажного обслуживания DAF, в главе 13.1: "Крепежные детали".

РЕКОМЕНДАЦИИ ПРОИЗВОДИТЕЛЕЙ КУЗОВА

Общая информация о надстройках

FA LF55 14-16 т, ВAM 2.



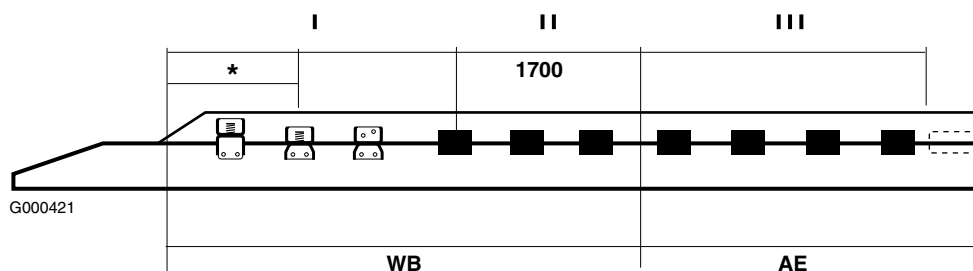
3

Колесная база [м]	Подвеска задней оси	I.	II	III
				
≤ 3.50	Параболическая + пневматическая	2	1	2
≤ 4.20	Параболическая + пневматическая	2	2	3
≤ 4.80	Параболическая + пневматическая	2	3	3
≤ 5.90	Параболическая + пневматическая	2	4	4
≤ 6,30	Параболическая + пневматическая	2	5	4

РЕКОМЕНДАЦИИ ПРОИЗВОДИТЕЛЕЙ КУЗОВА


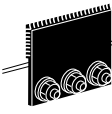
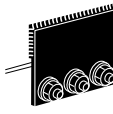
Общая информация о надстройках

FA LF55 14-16 т, ВМ 3.



* См. 3.3: "Первая точка крепления".

3

Колесная база [м]	Подвеска задней оси	I (1)	II	III
				
≤ 3,50	Параболическая + пневматическая	2	2	2
≤ 3,80	Параболическая + пневматическая	2	3	3
≤ 4,20	Параболическая + пневматическая	3	2	3
≤ 4,50	Параболическая + пневматическая	3	3	3
≤ 4,80	Параболическая + пневматическая	4	2	3
≤ 5,35	Параболическая + пневматическая	5	2	4
≤ 5,90	Параболическая + пневматическая	5	2	4
≤ 6,30	Параболическая + пневматическая	6	2	4

(1) Первая и вторая консоли всегда пружинные, см.3.3: "Первая точка крепления"

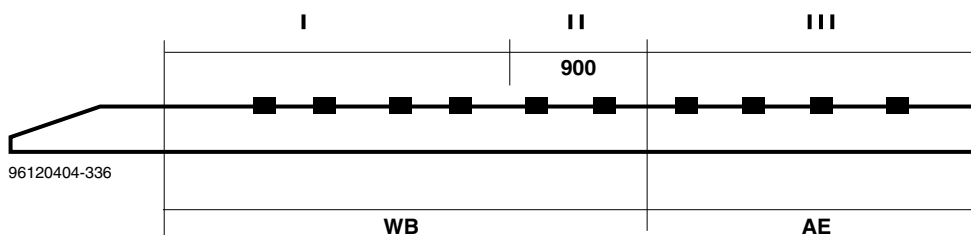


ПРИМЕЧАНИЕ: Кронштейны, устанавливаемые на шасси ВМ 3 (выделены черным в таблице), также можно заказать непосредственно на заводе через по запросу POV.
См. номера деталей консолей / кронштейнов, поставляемых через подразделение послепродажного обслуживания DAF, в главе 13.1: "Крепежные детали".

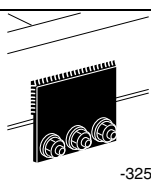
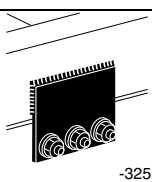
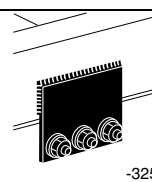
РЕКОМЕНДАЦИИ ПРОИЗВОДИТЕЛЕЙ КУЗОВА

Общая информация о надстройках

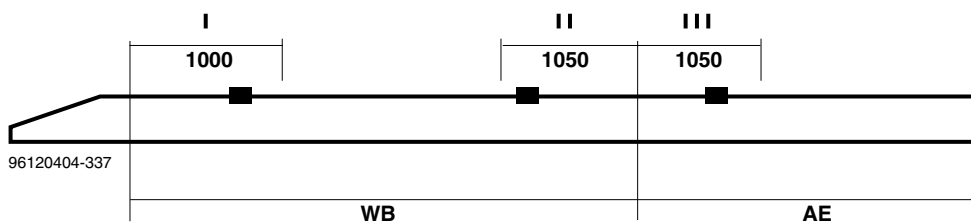
FA LF55 14-16 т, ВМ 4.

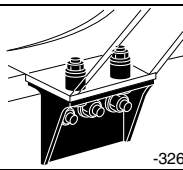
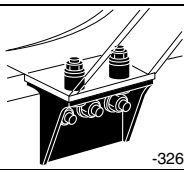
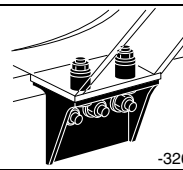


3

Колесная база [м]	Подвеска задней оси	I.	II	III
		 -325	 -325	 -325
≤ 3,50	Параболическая + пневматическая	3	1	2
≤ 3,80	Параболическая	3	2	3
≤ 3,80	Пневматическая	4	1	3
≤ 4,20	Параболическая + пневматическая	4	1	3
≤ 4,80	Параболическая + пневматическая	5	1	3
≤ 5,90	Параболическая + пневматическая	6	1	4
≤ 6,30	Параболическая + пневматическая	7	1	4

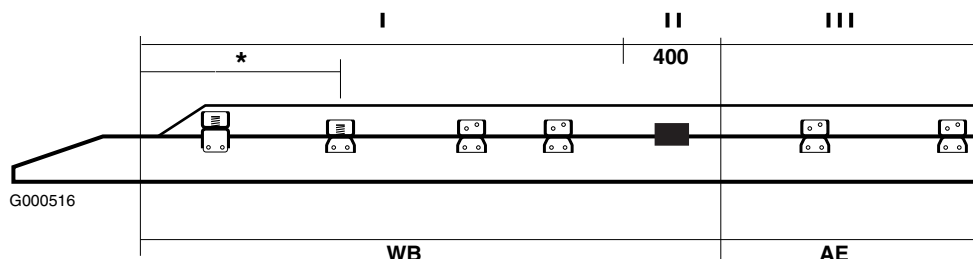
FA LF55 14-16 т, ВМ 5.



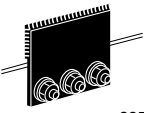
Колесная база [м]	Подвеска задней оси	I.	II	III
		 -326	 -326	 -326
Все	Параболическая + пневматическая	1	1	1

3.8 FA LF55 18T

FA LF55 18T, ВAM 1.



* См. 3.3: "Первая точка крепления".

Колесная база [м]	Задняя ось подвеска	I (1)	II	III
		 G000426	 -325	 G000426
≤ 3,45	Параболическая + пневматическая	3	1	2
≤ 3,75	Параболическая + пневматическая	4	1	2
≤ 4,15	Параболическая + пневматическая	4	1	3
≤ 4,75	Параболическая + пневматическая	5	1	3
≤ 5,80	Параболическая + пневматическая	6	1	3
≤ 6,25	Параболическая + пневматическая	7	1	4

(1) Первая и вторая консоли всегда пружинные, см.3.3: "Первая точка крепления"

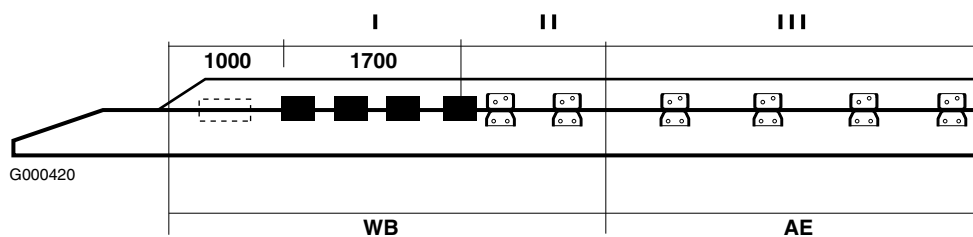


ПРИМЕЧАНИЕ: Кронштейны, устанавливаемые на шасси ВAM 1 (выделены черным в таблице), также можно заказать непосредственно на заводе по коду selco: 0126.
См. номера деталей консолей / кронштейнов, поставляемых через подразделение послепродажного обслуживания DAF, в главе 13.1: "Крепежные детали".

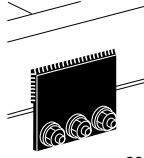
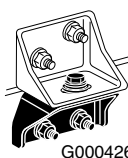
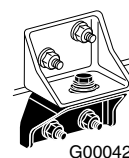
РЕКОМЕНДАЦИИ ПРОИЗВОДИТЕЛЕЙ КУЗОВА

Общая информация о надстройках

FA LF55 18T, ВAM 2.



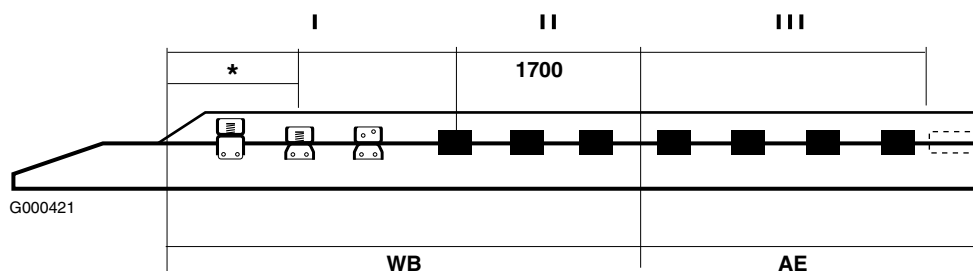
3

Колесная база [м]	Подвеска задней оси	I.	II	III
		 -325	 G000426	 G000426
≤ 3,45	Параболическая + пневматическая	2	0	2
≤ 3,75	Параболическая + пневматическая	2	2	2
≤ 4,15	Параболическая + пневматическая	2	2	3
≤ 4,75	Параболическая + пневматическая	2	3	3
≤ 5,80	Параболическая + пневматическая	2	4	3
≤ 6,25	Параболическая + пневматическая	2	5	4

РЕКОМЕНДАЦИИ ПРОИЗВОДИТЕЛЕЙ КУЗОВА


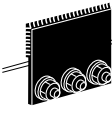
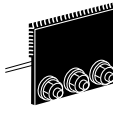
Общая информация о надстройках

FA LF55 18T, ВAM 3.



* См. 3.3: "Первая точка крепления".

3

Колесная база [м]	Подвеска задней оси	I (1)	II	III
				
≤ 3,45	Параболическая + пневматическая	2	2	2
≤ 3,75	Параболическая + пневматическая	2	3	2
≤ 4,15	Параболическая + пневматическая	3	2	3
≤ 4,45	Параболическая + пневматическая	3	3	3
≤ 4,75	Параболическая + пневматическая	4	2	3
≤ 5,85	Параболическая + пневматическая	5	2	3
≤ 6,25	Параболическая + пневматическая	6	2	4

(1) Первая и вторая консоли всегда пружинные, см.3.3: "Первая точка крепления"

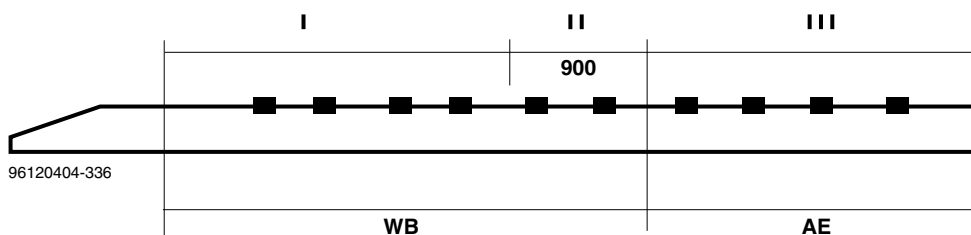


ПРИМЕЧАНИЕ: Кронштейны, устанавливаемые на шасси ВAM 3 (выделены черным в таблице), также можно заказать непосредственно на заводе через по запросу POV.
См. номера деталей консолей / кронштейнов, поставляемых через подразделение послепродажного обслуживания DAF, в главе 13.1: "Крепежные детали".

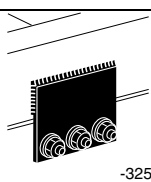
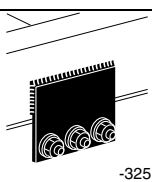
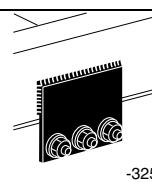
РЕКОМЕНДАЦИИ ПРОИЗВОДИТЕЛЕЙ КУЗОВА

Общая информация о надстройках

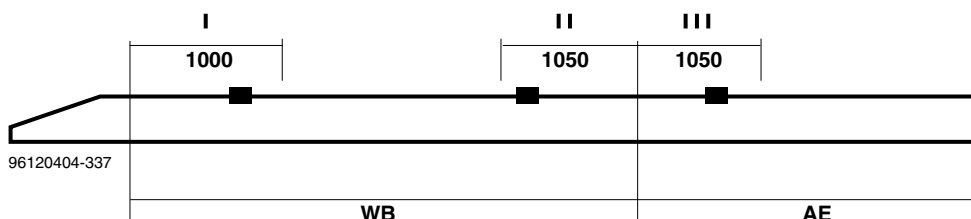
FA LF55 18T, ВAM 4.

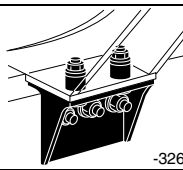
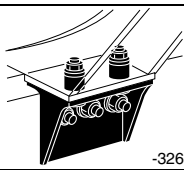
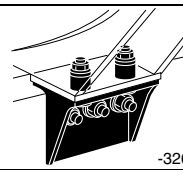


3

Колесная база [м]	Подвеска задней оси	I.	II	III
		 -325	 -325	 -325
≤ 3,45	Параболическая + пневматическая	3	1	2
≤ 3,75	Параболическая	3	2	2
≤ 3,75	Пневматическая	4	1	2
≤ 4,15	Параболическая + пневматическая	4	1	3
≤ 4,75	Параболическая + пневматическая	5	1	3
≤ 5,25	Параболическая + пневматическая	6	1	3
≤ 5,85	Параболическая + пневматическая	7	1	4

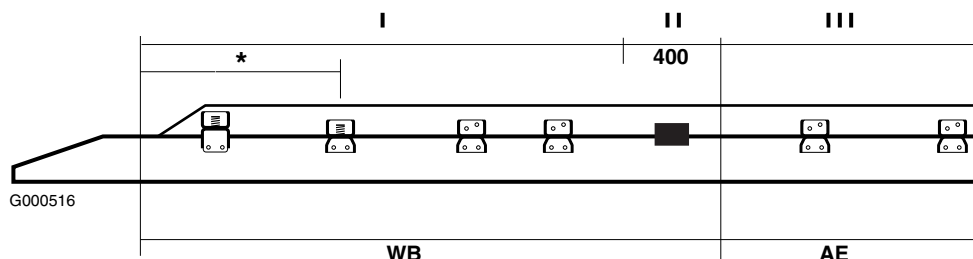
FA LF55 18T, ВAM 5.



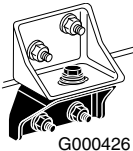
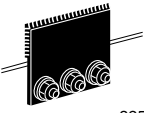

Колесная база [м]	Подвеска задней оси	I.	II	III
		 -326	 -326	 -326
Все	Параболическая + пневматическая	1	1	1

3.9 FA CF65

FA CF65, ВAM 1.



* См. 3.3: "Первая точка крепления".

Колесная база [м]	Задняя ось подвеска	I (1)	II	III
		 G000426	 -325	 G000426
≤ 4,15	Параболическая + пневматическая	4	1	3
≤ 4,90	Параболическая + пневматическая	5	1	3
≤ 5,70	Параболическая + пневматическая	6	1	3/4
≤ 6,10	Параболическая + пневматическая	6	1	4
≤ 6,60	Параболическая + пневматическая	7	1	4
≤ 6,90	Параболическая + пневматическая	7	1	4/5
≤ 7,30	Параболическая + пневматическая	7	1	4

(1) Первая и вторая консоли всегда пружинные, см.3.3: "Первая точка крепления"

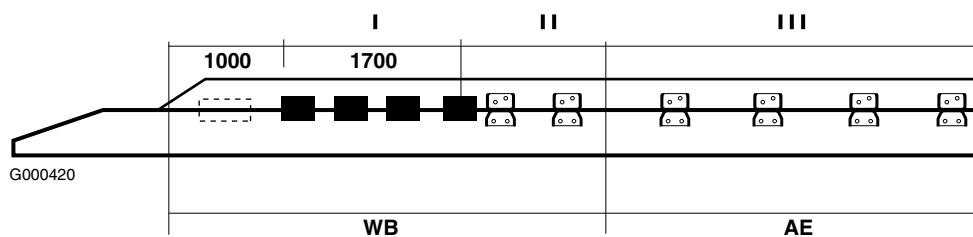


ПРИМЕЧАНИЕ: Кронштейны, устанавливаемые на шасси ВAM 1 (выделены черным в таблице), также можно заказать непосредственно на заводе по коду selco: 0126.
См. номера деталей консолей / кронштейнов, поставляемых через подразделение послепродажного обслуживания DAF, в главе 13.1: "Крепежные детали".

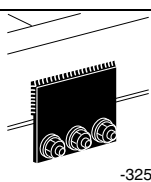


РЕКОМЕНДАЦИИ ПРОИЗВОДИТЕЛЕЙ КУЗОВА

Общая информация о надстройках

FA CF65, BAH 2.



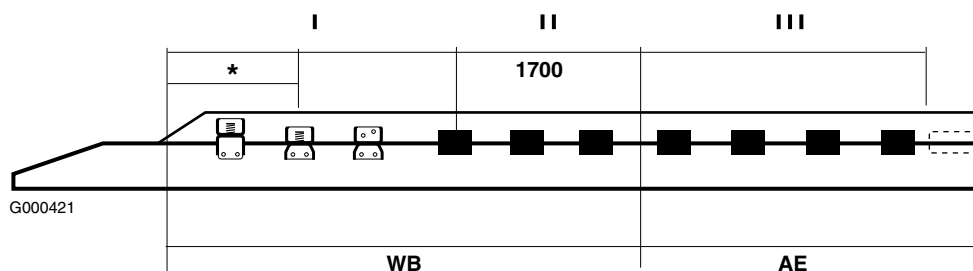
3

Колесная база [м]	Задняя ось подвеска	I	II	III
				
≤ 4,15	Параболическая + пневматическая	2	3	3
≤ 4,90	Параболическая + пневматическая	2	4	3
≤ 5,70	Параболическая + пневматическая	2	5	3/4
≤ 6,10	Параболическая + пневматическая	2	5	4
≤ 6,60	Параболическая + пневматическая	2	6	4
≤ 6,90	Параболическая + пневматическая	2	6	4/5
≤ 7,30	Параболическая + пневматическая	2	6	4

РЕКОМЕНДАЦИИ ПРОИЗВОДИТЕЛЕЙ КУЗОВА


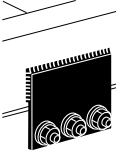
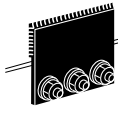
Общая информация о надстройках

FA CF65, ВAM 3.



* См. 3.3: "Первая точка крепления".

3

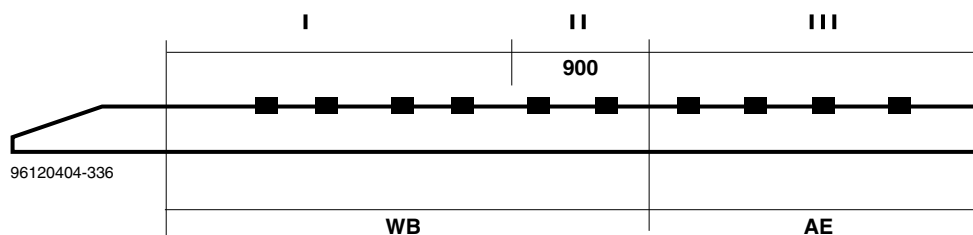
Колесная база [м]	Задняя ось подвеска	I (1)	II	III
				
≤ 4,15	Параболическая + пневматическая	3	2	3
≤ 4,90	Параболическая + пневматическая	4	2	3
≤ 5,70	Параболическая + пневматическая	5	2	3/4
≤ 6,10	Параболическая + пневматическая	5	2	4
≤ 6,60	Параболическая + пневматическая	6	2	4
≤ 6,90	Параболическая + пневматическая	6	2	4/5
≤ 7,30	Параболическая + пневматическая	6	2	4

(1) Первая и вторая консоли всегда пружинные, см. 3.3: "Первая точка крепления"

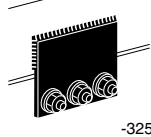
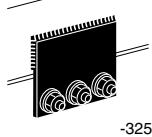
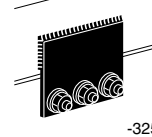
РЕКОМЕНДАЦИИ ПРОИЗВОДИТЕЛЕЙ КУЗОВА

Общая информация о надстройках

FA CF65 BAH4.



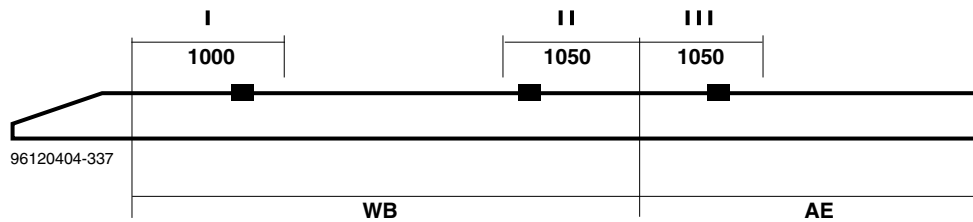
3

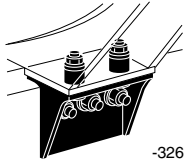
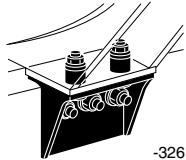
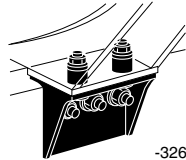
Колесная база [м]	Задняя ось подвеска	I.	II	III
				
≤ 4,15	Параболическая + пневматическая	4	1	3
≤ 4,90	Параболическая + пневматическая	5	1	3
≤ 5,70	Параболическая + пневматическая	6	1	3/4
≤ 6,10	Параболическая + пневматическая	6	1	4
≤ 6,60	Параболическая + пневматическая	7	1	4
≤ 6,90	Параболическая + пневматическая	7	1	4/5
≤ 7,30	Параболическая + пневматическая	7	1	4

РЕКОМЕНДАЦИИ ПРОИЗВОДИТЕЛЕЙ КУЗОВА

Общая информация о надстройках

FA CF65, BAM 5.

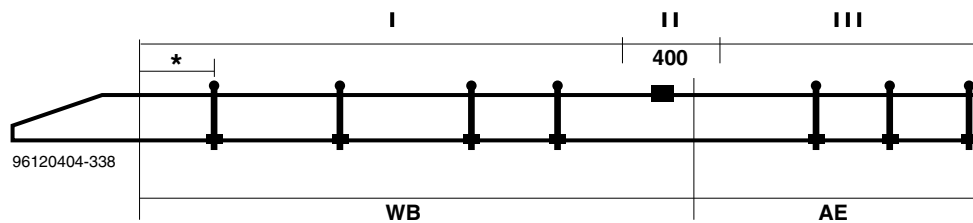


Колесная база [м]	Подвеска задней оси	I.	II	III
				
Все	Параболическая + пневматическая	1	2	1

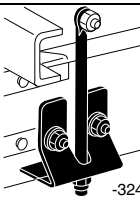
3

3.10 FA CF И XF

FA CF75-85 и XF, BAM1.



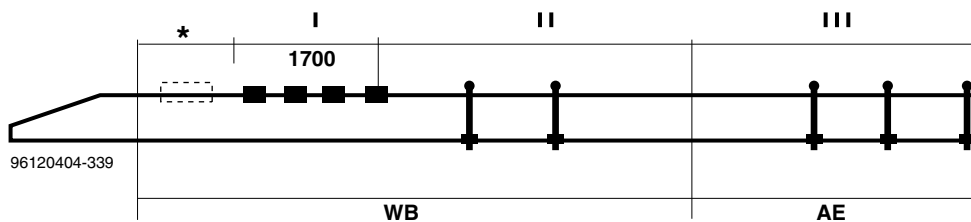
* См. 3.3: "Первая точка крепления".

Колесная база [м]	Подвеска задней оси	I.	II	III
				
≤ 3,80	Параболическая	4	1	2
≤ 4,90	Параболическая + пневматическая	5	1	2
≤ 6,10	Параболическая + пневматическая	6	1	2/3
≤ 6,90	Параболическая + пневматическая	6 / 7	1	4
≤ 7,50	Параболическая + пневматическая	7	1	4

РЕКОМЕНДАЦИИ ПРОИЗВОДИТЕЛЕЙ КУЗОВА

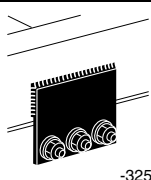
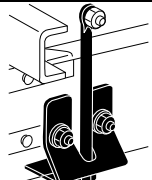
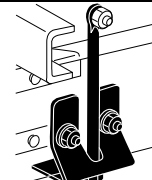
Общая информация о надстройках

FA CF75-85 и XF, BAM2.



* См. 3.3: "Первая точка крепления".

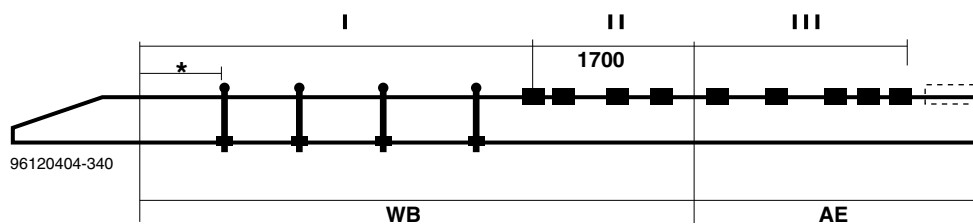
3

Колесная база [м]	Подвеска задней оси	I.	II	III
				
≤ 4,50	Параболическая + пневматическая	4	1	2
≤ 5,50	Параболическая + пневматическая	4	2	2/3
≤ 6,10	Параболическая + пневматическая	4	3	2/3
≤ 6,90	Параболическая + пневматическая	4 / 5	4	4
≤ 7,50	Параболическая + пневматическая	5	4	4

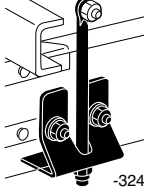
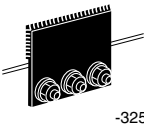
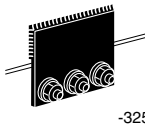
РЕКОМЕНДАЦИИ ПРОИЗВОДИТЕЛЕЙ КУЗОВА

Общая информация о надстройках

FA CF75-85 и XF, ВAM 3а.



* См. 3.3: "Первая точка крепления".

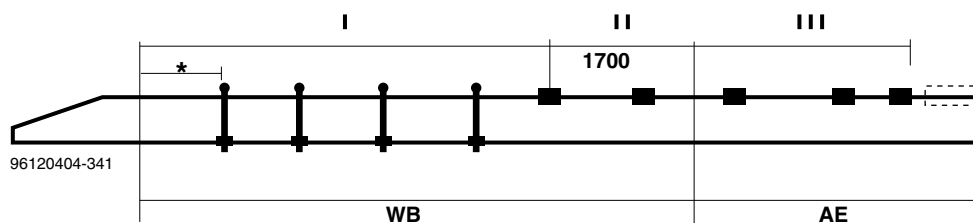
Колесная база [м]	Подвеска задней оси	I.	II	III
				
≤ 4,20	Параболическая + пневматическая	3	3	4
≤ 4,90	Параболическая + пневматическая	3	4	4
≤ 6,90	Параболическая + пневматическая	4	4	5
≤ 7,50	Параболическая + пневматическая	4	4	5

3

РЕКОМЕНДАЦИИ ПРОИЗВОДИТЕЛЕЙ КУЗОВА

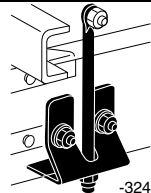
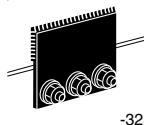
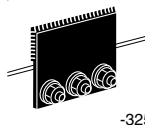
Общая информация о надстройках

FA CF75-85 и XF, ВAM 3b.



* См. 3.3: "Первая точка крепления".

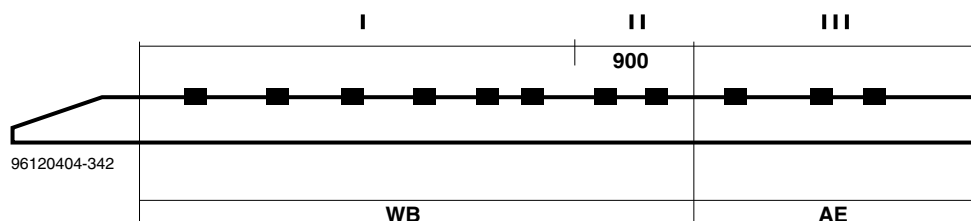
3

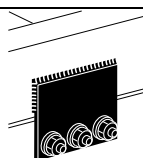
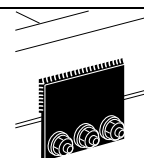
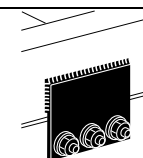
Колесная база [м]	Подвеска задней оси	I.	II	III
		 -324	 -325	 -325
≤ 4,20	Параболическая + пневматическая	3	1	2
≤ 4,90	Параболическая + пневматическая	3	2	2
≤ 6,90	Параболическая + пневматическая	4	2	3
≤ 7,50	Параболическая + пневматическая	4	2	4

РЕКОМЕНДАЦИИ ПРОИЗВОДИТЕЛЕЙ КУЗОВА

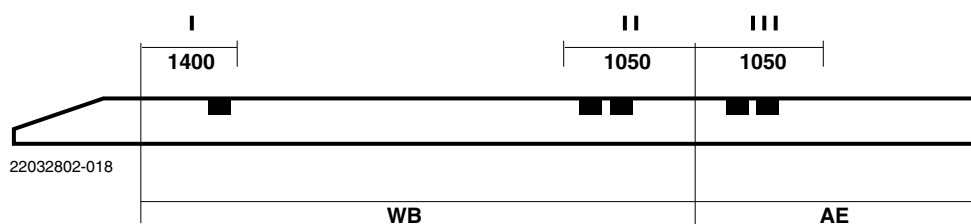
Общая информация о надстройках

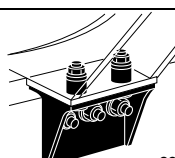
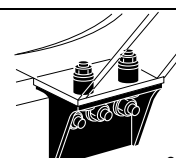
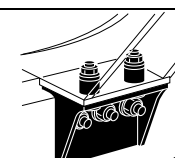
FA CF75-85 и XF, ВAM 4.



Колесная база [м]	Подвеска задней оси	I.	II	III
		 -325	 -325	 -325
≤ 4,20	Параболическая + пневматическая	6	1	3
≤ 4,90	Параболическая + пневматическая	6	1	3
≤ 6,10	Параболическая + пневматическая	6	1	3
≤ 6,90	Параболическая + пневматическая	6	1	4
≤ 7,50	Параболическая + пневматическая	6	1	4

FA CF75-85 и XF, ВAM 5.



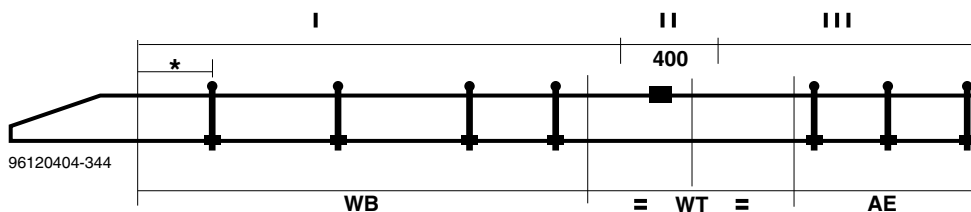
Колесная база [м]	Подвеска задней оси	I.	II	III
		 -326	 -326	 -326
Все	Параболическая + пневматическая	1	2	1

РЕКОМЕНДАЦИИ ПРОИЗВОДИТЕЛЕЙ КУЗОВА

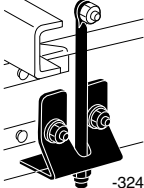
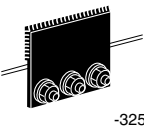
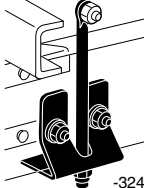
Общая информация о надстройках

3.11 FAR/FAS CF и XF

FAR/FAS CF75-85 и XF, ВAM 1.



* См. 3.3: "Первая точка крепления".

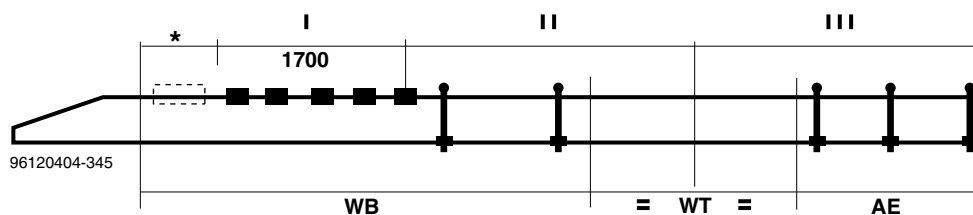
Колесная база [м]	Подвеска задней оси	I.	II	III
				
≤ 3,80	Параболическая + пневматическая	3	1	2/3
≤ 4,80	Параболическая + пневматическая	5	1	3
≤ 5,30	Параболическая + пневматическая	6	1	4
≤ 6,10	Параболическая + пневматическая	7	1	4

3

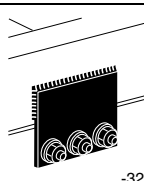
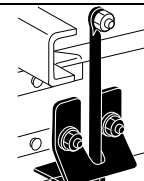
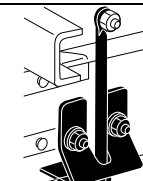
РЕКОМЕНДАЦИИ ПРОИЗВОДИТЕЛЕЙ КУЗОВА

Общая информация о надстройках

FAR/FAS CF75-85 и XF, ВМ 2.



* См. 3.3: "Первая точка крепления".

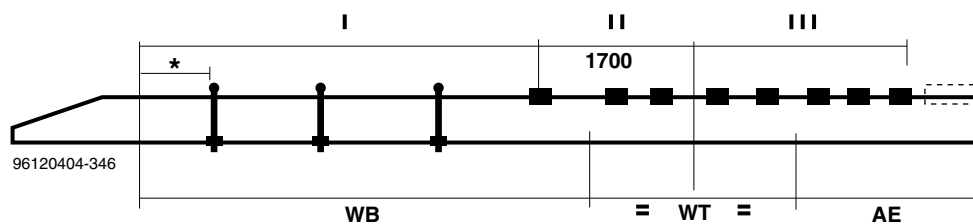
Колесная база [м]	Подвеска задней оси	I.	II	III
				
≤ 3,80	Параболическая + пневматическая	5	1	2/3
≤ 4,80	Параболическая + пневматическая	5	3	3
≤ 5,30	Параболическая + пневматическая	5	3	4
≤ 6,10	Параболическая + пневматическая	5	4	4

3

РЕКОМЕНДАЦИИ ПРОИЗВОДИТЕЛЕЙ КУЗОВА

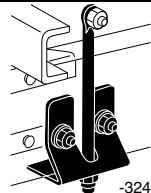
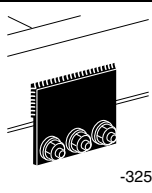
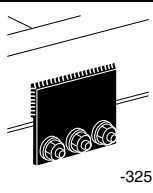
Общая информация о надстройках

FAR/FAS CF75-85 и XF, ВAM 3а.



* См. 3.3: "Первая точка крепления".

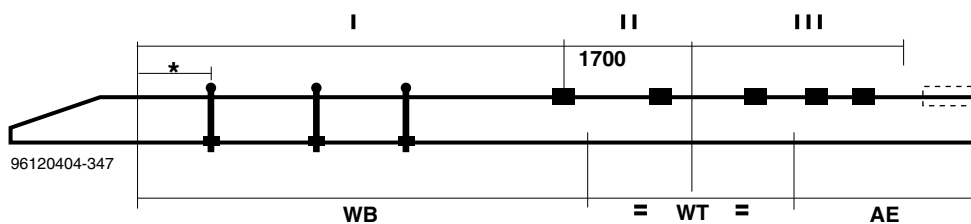
3

Колесная база [м]	Подвеска задней оси	I.	II	III
				
≤ 3,80	Параболическая + пневматическая	2	5	3
≤ 4,80	Параболическая + пневматическая	4	5	4
≤ 5,30	Параболическая + пневматическая	4	5	4
≤ 6,10	Параболическая + пневматическая	5	5	4

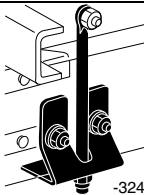
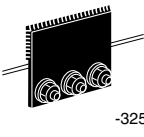
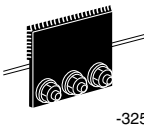
РЕКОМЕНДАЦИИ ПРОИЗВОДИТЕЛЕЙ КУЗОВА

Общая информация о надстройках

FAR/FAS CF75-85 и XF, ВAM 3b.



* См. 3.3: "Первая точка крепления".

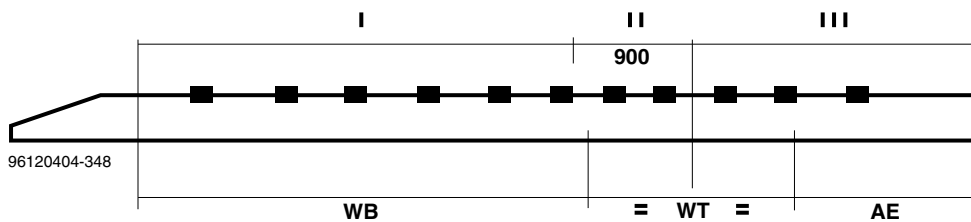
Колесная база [м]	Подвеска задней оси	I.	II	III
				
≤ 3,80	Параболическая + пневматическая	2	2	2
≤ 4,80	Параболическая + пневматическая	4	2	2
≤ 5,30	Параболическая + пневматическая	4	2	3
≤ 6,10	Параболическая + пневматическая	5	2	3

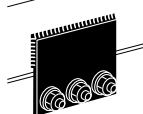
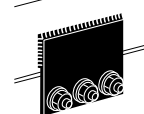
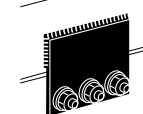
3

РЕКОМЕНДАЦИИ ПРОИЗВОДИТЕЛЕЙ КУЗОВА

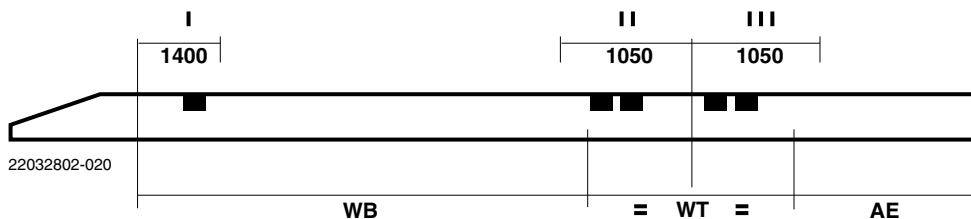
Общая информация о надстройках

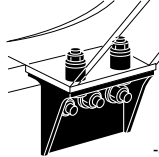
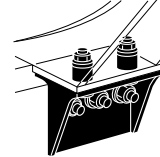
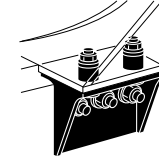
FAR/FAS CF75-85 и XF, ВAM 4.



Колесная база [м]	Подвеска задней оси	I.	II	III
		 -325	 -325	 -325
≤ 3,80	Параболическая + пневматическая	6	3	3
≤ 4,80	Параболическая + пневматическая	7	3	4
≤ 5,30	Параболическая + пневматическая	8	3	4
≤ 6,10	Параболическая + пневматическая	9	3	4

FAR/FAS CF75-85 и XF, ВAM 5.



Колесная база [м]	Подвеска задней оси	I.	II	III
		 -326	 -326	 -326
Все	Параболическая + пневматическая	1	2	2

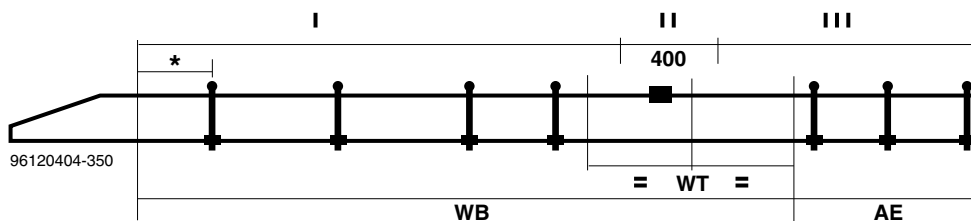
3

РЕКОМЕНДАЦИИ ПРОИЗВОДИТЕЛЕЙ КУЗОВА

Общая информация о надстройках

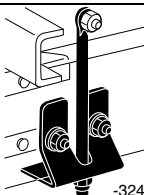
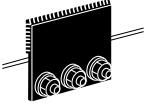
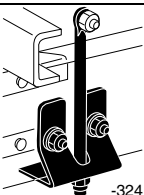
3.12 FAG CF

FAG CF75-85, BAM 1.



* См. 3.3: "Первая точка крепления".

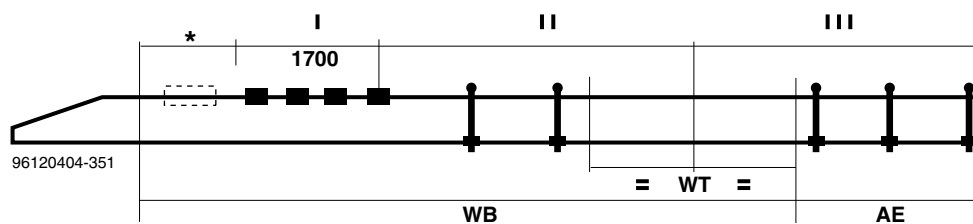
3

Колесная база [м]	Подвеска задней оси	I.	II	III
				
≤ 4,80	Параболическая + пневматическая	4	1	1/2
≤ 5,35	Параболическая + пневматическая	5	1	3
≤ 5,90	Параболическая + пневматическая	6	1	3
≤ 6,60	Параболическая + пневматическая	6	1	3

РЕКОМЕНДАЦИИ ПРОИЗВОДИТЕЛЕЙ КУЗОВА

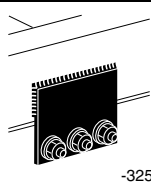
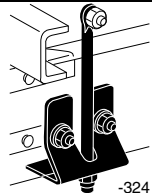
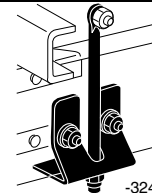
Общая информация о надстройках

FAG CF75-85, ВAM 2.



* См. 3.3: "Первая точка крепления".

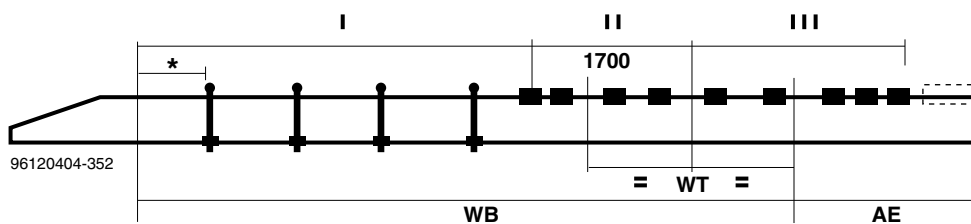
3

Колесная база [м]	Подвеска задней оси	I.	II	III
				
≤ 4,80	Параболическая + пневматическая	4	2	2
≤ 5,35	Параболическая + пневматическая	4	3	3
≤ 5,90	Параболическая + пневматическая	4	3	3
≤ 6,60	Параболическая + пневматическая	4	4	3

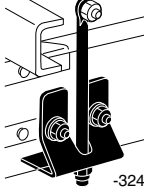
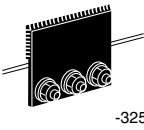
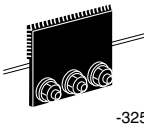
РЕКОМЕНДАЦИИ ПРОИЗВОДИТЕЛЕЙ КУЗОВА

Общая информация о надстройках

FAG CF75-85, ВAM 3а.



* См. 3.3: "Первая точка крепления".

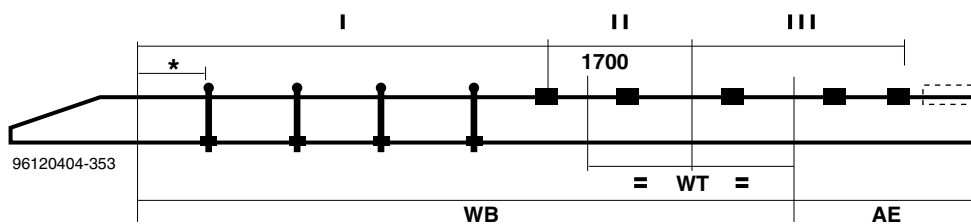
Колесная база [м]	Подвеска задней оси	I.	II	III
				
≤ 4,80	Параболическая + пневматическая	3	4	4
≤ 5,35	Параболическая + пневматическая	4	4	4
≤ 5,90	Параболическая + пневматическая	5	4	4
≤ 6,60	Параболическая + пневматическая	5	4	5

3

РЕКОМЕНДАЦИИ ПРОИЗВОДИТЕЛЕЙ КУЗОВА

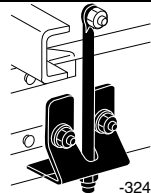
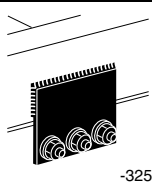
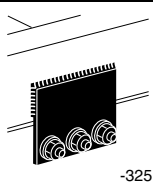
Общая информация о надстройках

FAG CF75-85, ВAM 3b.



* См. 3.3: "Первая точка крепления".

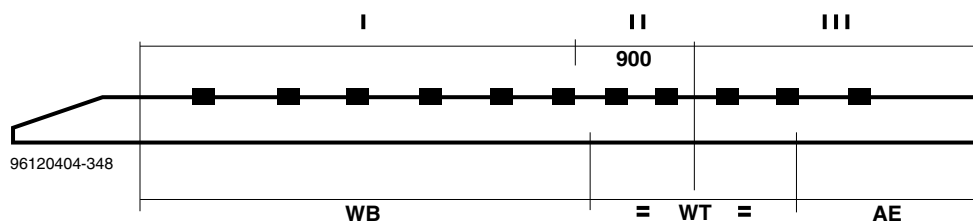
3

Колесная база [м]	Подвеска задней оси	I.	II	III
				
≤ 4,80	Параболическая + пневматическая	3	2	2
≤ 5,35	Параболическая + пневматическая	4	2	2
≤ 5,90	Параболическая + пневматическая	5	2	2
≤ 6,60	Параболическая + пневматическая	5	3	3

РЕКОМЕНДАЦИИ ПРОИЗВОДИТЕЛЕЙ КУЗОВА

Общая информация о надстройках

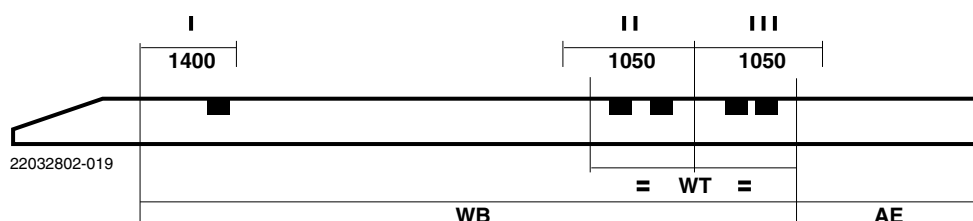
FAG CF75-85, ВAM 4.



Колесная база [м]	Подвеска задней оси	I.	II	III
≤ 4,80	Параболическая + пневматическая	5	4	3
≤ 5,35	Параболическая + пневматическая	6	4	4
≤ 5,90	Параболическая + пневматическая	7	4	4
≤ 6,60	Параболическая + пневматическая	8	4	4

3

FAG CF75-85, ВAM 5.



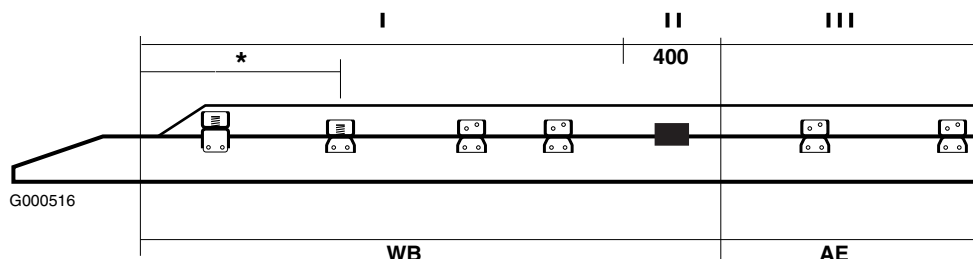
Колесная база, м	Подвеска задней оси	I.	II	III
Все	Параболическая + пневматическая	1	2	2

РЕКОМЕНДАЦИИ ПРОИЗВОДИТЕЛЕЙ КУЗОВА

Общая информация о надстройках

3.13 FAN LF

FAN LF55, BAM1.



* См. 3.3: "Первая точка крепления".

Колесная база [м]	Подвеска задней оси	I. (1)	II	III
				
≤ 4,20	Пневматическая	4	1	4
≤ 4,50	Пневматическая	5	1	4
≤ 4,80	Пневматическая	5	1	5
≤ 5,30	Пневматическая	6	1	5

(1) Первая и вторая консоли всегда пружинные, см. 3.3: "Первая точка крепления"

РЕКОМЕНДАЦИИ ПРОИЗВОДИТЕЛЕЙ КУЗОВА

Общая информация о надстройках

FAN LF55, BAM 2.



* См. 3.3: "Первая точка крепления".

3

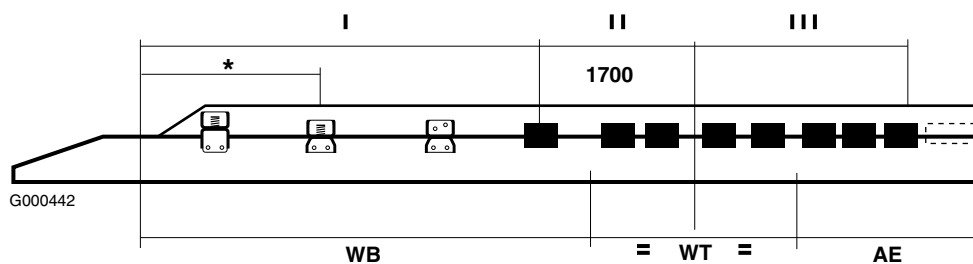
Колесная база [м]	Подвеска задней оси	I. (1)	II	III
≤ 4,20	Пневматическая	2	2	4
≤ 4,50	Пневматическая	2	3	4
≤ 4,80	Пневматическая	2	3	5
≤ 5,30	Пневматическая	2	4	5

(1) Первая и вторая консоли всегда пружинные, см. 3.3: "Первая точка крепления"

РЕКОМЕНДАЦИИ ПРОИЗВОДИТЕЛЕЙ КУЗОВА

Общая информация о надстройках

FAN LF55, ВAM 3.



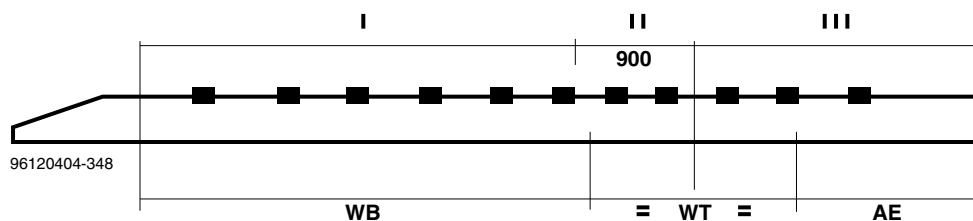
* См. 3.3: "Первая точка крепления".

3

Колесная база [м]	Подвеска задней оси	I. (1)	II	III
≤ 3,80	Пневматическая	2	3	4
≤ 4,20	Пневматическая	3	2	4
≤ 4,50	Пневматическая	3	3	4
≤ 4,80	Пневматическая	4	2	5
≤ 5,35	Пневматическая	5	2	5

(1) Первая и вторая консоли всегда пружинные, см. 3.3: "Первая точка крепления"

FAN LF55, ВAM 4.

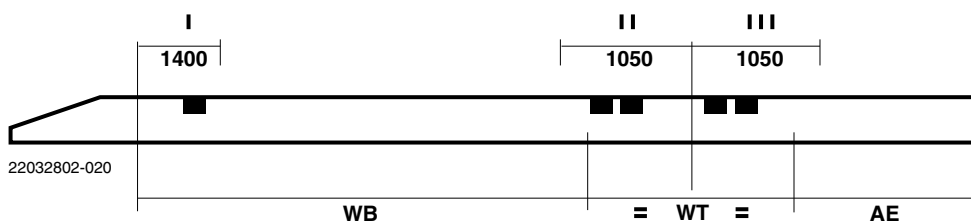


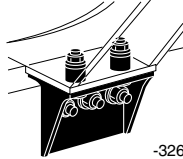
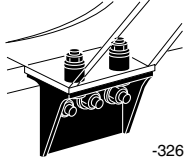
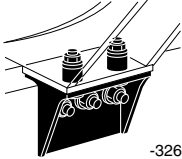
Колесная база [м]	Подвеска задней оси	I.	II	III
≤ 4,20	Пневматическая	4	1	4
≤ 4,50	Пневматическая	5	1	4
≤ 4,80	Пневматическая	5	1	5
≤ 5,30	Пневматическая	6	1	5

РЕКОМЕНДАЦИИ ПРОИЗВОДИТЕЛЕЙ КУЗОВА

Общая информация о надстройках

FAN LF55, BAM 5.

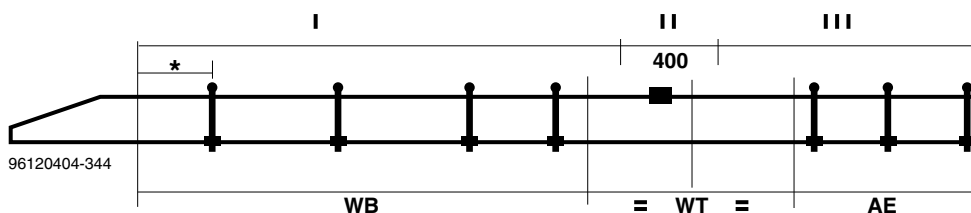


Колесная база, м	Подвеска задней оси	I.	II	III
		 -326	 -326	 -326
Все	Пневматическая	1	2	2

3

3.14 FAN CF И XF

FAN CF75-85 и XF, BAM1.



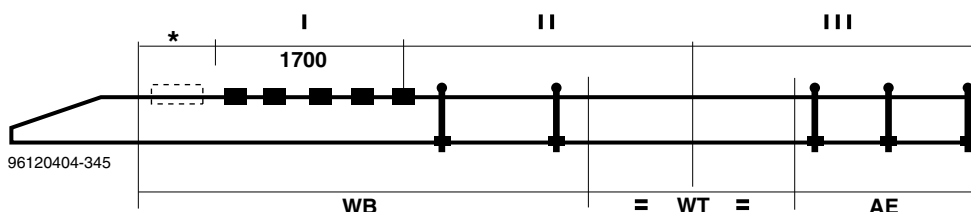
* См. 3.3: "Первая точка крепления".

Колесная база [м]	Подвеска задней оси	I.	II	III
		 -324	 -325	 -324
≤ 4,20	Пневматическая	4	1	3
≤ 4,40	Пневматическая	4	1	3
≤ 4,80	Пневматическая	5	1	3
≤ 6,10	Пневматическая	7	1	4
≤ 6,65	Пневматическая	8	1	4

РЕКОМЕНДАЦИИ ПРОИЗВОДИТЕЛЕЙ КУЗОВА

Общая информация о надстройках

FAN CF75-85 и XF, ВAM 2.

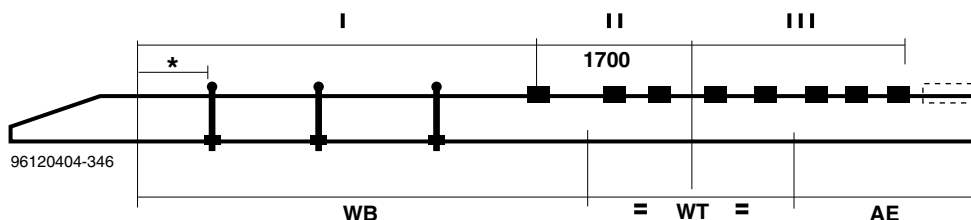


* См. 3.3: "Первая точка крепления".

3

Колесная база [м]	Подвеска задней оси	I.	II	III
≤ 4,20	Пневматическая	5	2	3
≤ 4,40	Пневматическая	5	3	3
≤ 4,80	Пневматическая	5	3	3
≤ 6,10	Пневматическая	5	4	4
≤ 6,65	Пневматическая	5	5	4

FAN CF75-85 и XF, ВAM 3а.



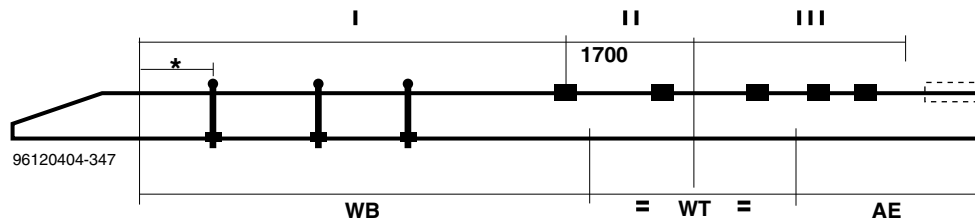
* См. 3.3: "Первая точка крепления".

Колесная база [м]	Подвеска задней оси	I.	II	III
≤ 4,20	Пневматическая	3	4	3
≤ 4,40	Пневматическая	3	4	3
≤ 4,80	Пневматическая	4	4	4
≤ 6,10	Пневматическая	5	4	4
≤ 6,65	Пневматическая	6	4	5

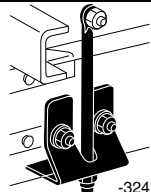
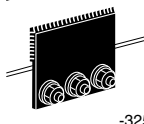
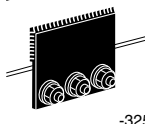
РЕКОМЕНДАЦИИ ПРОИЗВОДИТЕЛЕЙ КУЗОВА

Общая информация о надстройках

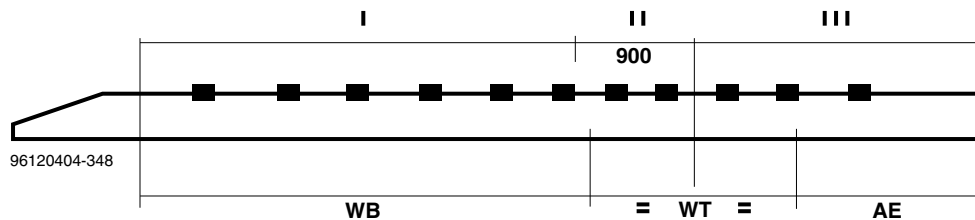
FAN CF75-85 и XF, ВAM 3b.

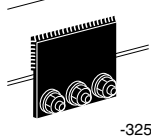
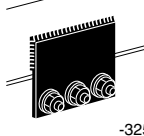
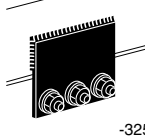


* См. 3.3: "Первая точка крепления".

Колесная база [м]	Подвеска задней оси	I.	II	III
		 -324	 -325	 -325
≤ 4,20	Пневматическая	3	2	2
≤ 4,40	Пневматическая	3	2	2
≤ 4,80	Пневматическая	4	2	2
≤ 6,10	Пневматическая	5	2	2
≤ 6,65	Пневматическая	6	2	3

FAN CF75-85 и XF, ВAM 4.

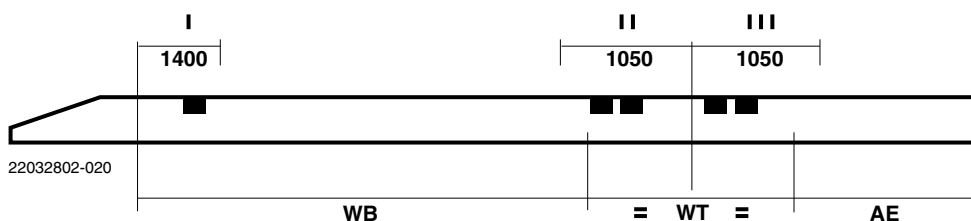


Колесная база [м]	Подвеска задней оси	I.	II	III
		 -325	 -325	 -325
≤ 4,20	Пневматическая	6	3	2
≤ 4,40	Пневматическая	6/7	3	3
≤ 4,80	Пневматическая	7	3	4
≤ 6,10	Пневматическая	8	3	4
≤ 6,65	Пневматическая	8	3	4

РЕКОМЕНДАЦИИ ПРОИЗВОДИТЕЛЕЙ КУЗОВА

Общая информация о надстройках

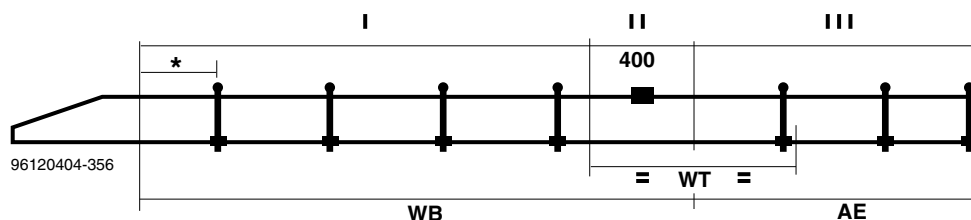
FAN CF75-85 и XF, BAW 5.



Колесная база [м]	Подвеска задней оси	I.	II	III
Все	Пневматическая	1	2	2

3.15 FAT CF И XF

FAT CF75-85 и XF, BAW 1.



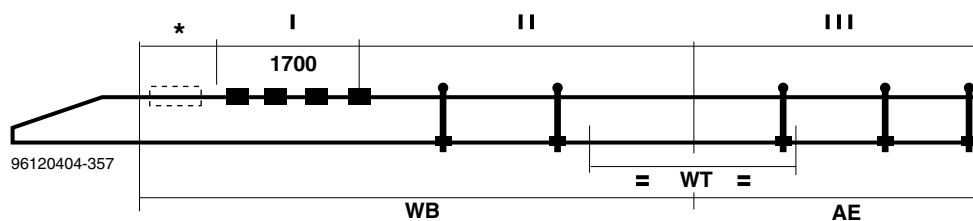
* См. 3.3: "Первая точка крепления".

Колесная база [м]	Подвеска задней оси	I.	II	III
≤ 4,05	Рессорная + пневматическая	4	1	3
≤ 4,55	Рессорная + пневматическая	4	1	3
≤ 5,00	Рессорная + пневматическая	5	1	3
≤ 5,55	Рессорная + пневматическая	6	1	3

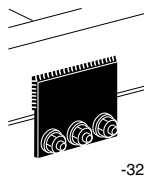
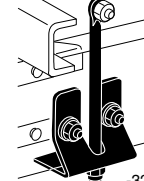
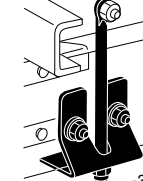
РЕКОМЕНДАЦИИ ПРОИЗВОДИТЕЛЕЙ КУЗОВА

Общая информация о надстройках

FAT CF75-85 и XF, ВAM 2.



* См. 3.3: "Первая точка крепления".

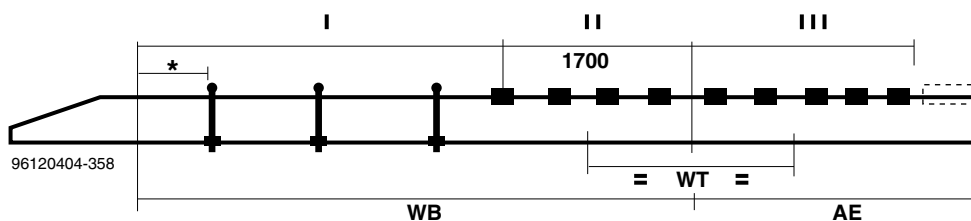
Колесная база [м]	Подвеска задней оси	I.	II	III
				
≤ 4,05	Рессорная + пневматическая	5	1	3
≤ 4,55	Рессорная + пневматическая	5	1	3
≤ 5,00	Рессорная + пневматическая	5	2	3
≤ 5,55	Рессорная + пневматическая	5	2	3

3

РЕКОМЕНДАЦИИ ПРОИЗВОДИТЕЛЕЙ КУЗОВА

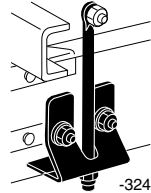
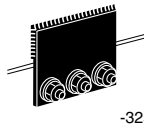
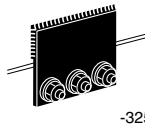
Общая информация о надстройках

FAT CF75-85 и XF, ВAM 3а.



* См. 3.3: "Первая точка крепления".

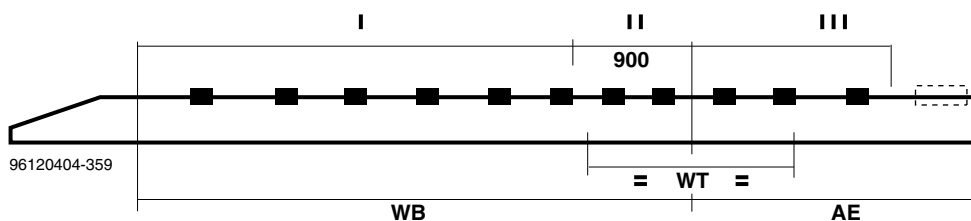
3

Колесная база [м]	Подвеска задней оси	I.	II	III
		 -324	 -325	 -325
≤ 4,05	Рессорная + пневматическая	3	5	4
≤ 4,55	Рессорная + пневматическая	3	5	4
≤ 5,00	Рессорная + пневматическая	4	5	4
≤ 5,55	Рессорная + пневматическая	5	5	4

РЕКОМЕНДАЦИИ ПРОИЗВОДИТЕЛЕЙ КУЗОВА

Общая информация о надстройках

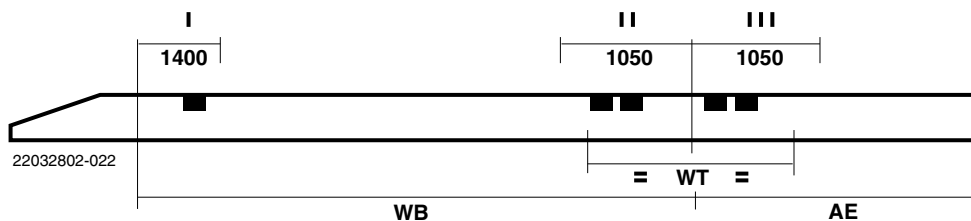
FAT CF75-85 и XF, BAH 4.



Колесная база [м]	Подвеска задней оси	I.	II	III
≤ 4,05	Рессорная + пневматическая	8	3	4
≤ 4,55	Рессорная + пневматическая	8	3	4
≤ 5,00	Рессорная + пневматическая	9	3	4
≤ 5,55	Рессорная + пневматическая	9	3	4

3

FAT CF75-85 и XF, BAH 5.



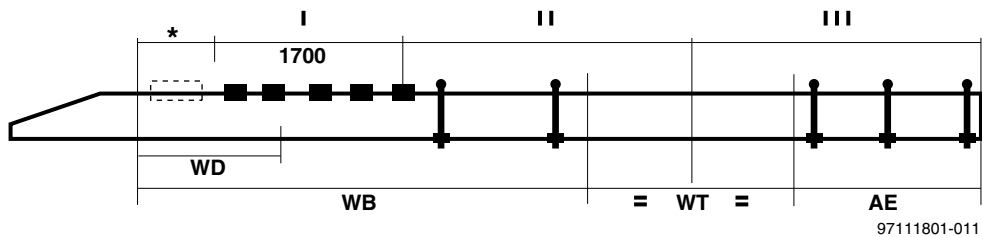
Колесная база [м]	Подвеска задней оси	I.	II	III
Все	Рессорная + пневматическая	1	2	2

РЕКОМЕНДАЦИИ ПРОИЗВОДИТЕЛЕЙ КУЗОВА

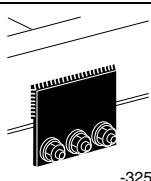
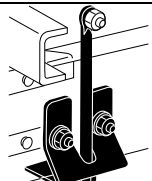
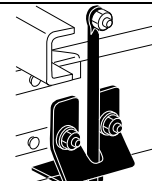
Общая информация о надстройках

3.16 FAC/FAX CF

FAC/FAX CF85, ВAM 2.



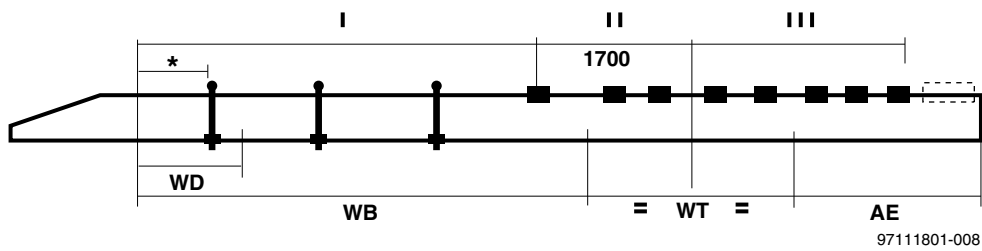
* См. 3.3: "Первая точка крепления".

Колесная база [м]	Подвеска задней оси	I.	II	III
				
≤ 5,00	Параболическая + пневматическая	5	2	2
≤ 5,70	Параболическая + пневматическая	5	3	3
≤ 6,40	Параболическая + пневматическая	5	3	4

РЕКОМЕНДАЦИИ ПРОИЗВОДИТЕЛЕЙ КУЗОВА

Общая информация о надстройках

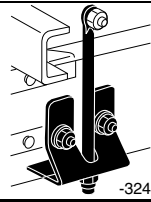
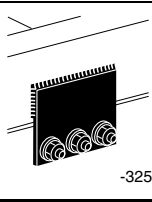
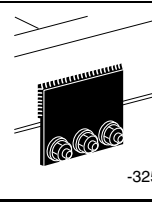
FAC/FAX CF85, ВAM 3а.



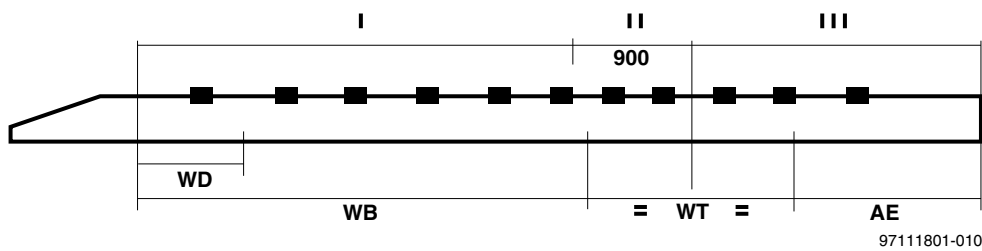
* См. 3.3: "Первая точка крепления".

97111801-008

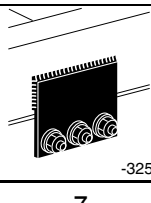
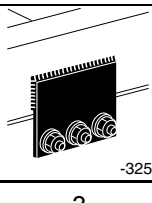
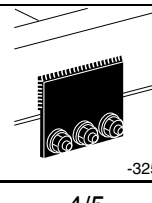
3

Колесная база [м]	Подвеска задней оси	I.	II	III
				
≤ 5,00	Параболическая + пневматическая	3	5	4/5
≤ 5,70	Параболическая + пневматическая	4	6	4/5
≤ 6,40	Параболическая + пневматическая	5	7	5

FAC/FAX CF85, ВAM 4.



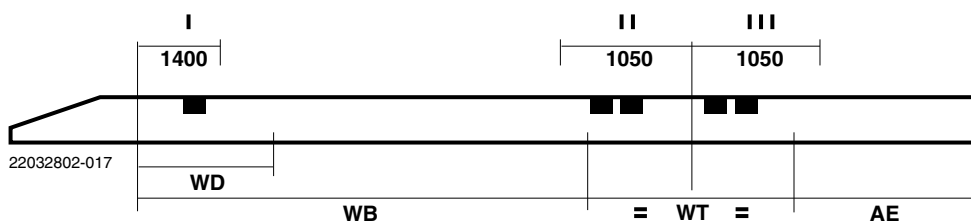
97111801-010

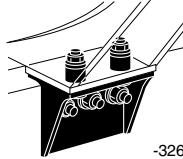
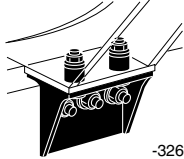
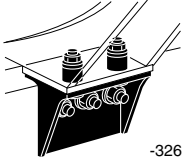
Колесная база, м	Подвеска задней оси	I.	II	III
				
≤ 5,00	Параболическая + пневматическая	7	3	4/5
≤ 5,70	Параболическая + пневматическая	8	3	4/5
≤ 6,40	Параболическая + пневматическая	9	3	5

РЕКОМЕНДАЦИИ ПРОИЗВОДИТЕЛЕЙ КУЗОВА

Общая информация о надстройках

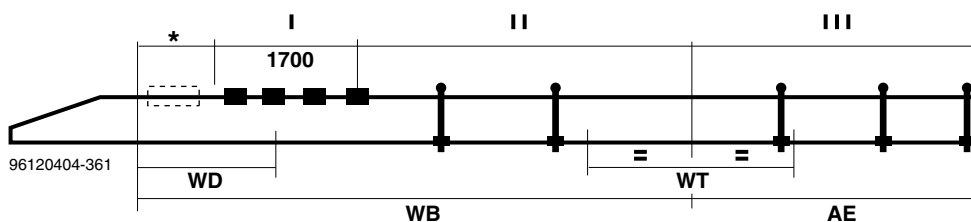
FAC/FAX CF 85, ВAM 5.



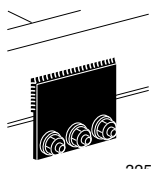
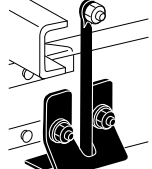
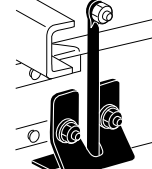
Колесная база, м	Подвеска задней оси	I.	II	III
		 -326	 -326	 -326
Все	Параболическая + пневматическая	2	2	2

3.17 FAD CF И XF

FAD CF75 – 85 и XF, ВAM 2.



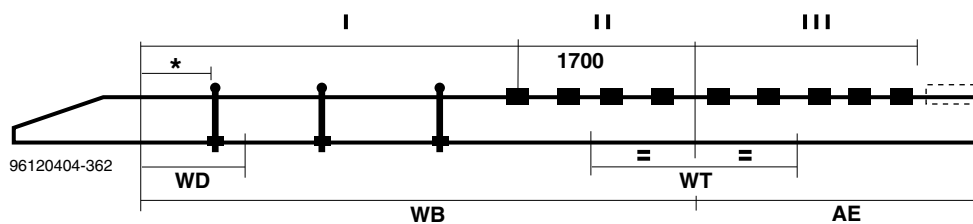
* См. 3.3: "Первая точка крепления".

Колесная база [м]	Подвеска задней оси	I.	II	III
		 -325	 -324	 -324
≤ 5,05	Рессорная + пневматическая	5	2	2
≤ 5,70	Рессорная + пневматическая	5	3	2/3
≤ 7,10	Рессорная + пневматическая	5	4	4

РЕКОМЕНДАЦИИ ПРОИЗВОДИТЕЛЕЙ КУЗОВА

Общая информация о надстройках

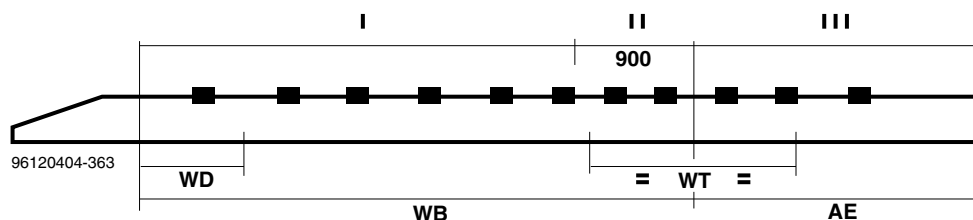
FAD CF75 – 85 и XF, ВAM 3а.



* См. 3.3: "Первая точка крепления".

Колесная база [м]	Подвеска задней оси	I.	II	III
≤ 5,05	Рессорная + пневматическая	4	6	4/5
≤ 5,70	Рессорная + пневматическая	5	6	4/5
≤ 7,10	Рессорная + пневматическая	5	7	5

FAD CF75 – 85 и XF, ВAM 4.



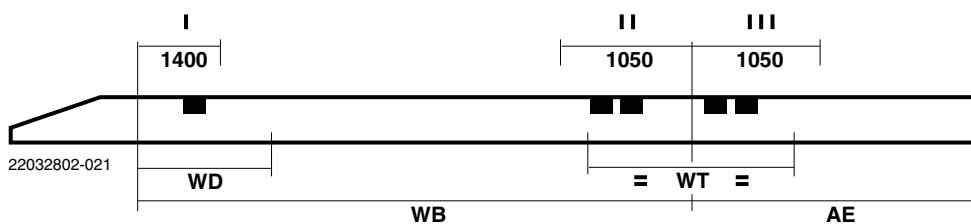
Колесная база [м]	Подвеска задней оси	I.	II	III
≤ 5,05	Рессорная + пневматическая	8	2	4
≤ 5,70	Рессорная + пневматическая	9	2	4
≤ 7,10	Рессорная + пневматическая	9	2	4

3

РЕКОМЕНДАЦИИ ПРОИЗВОДИТЕЛЕЙ КУЗОВА

Общая информация о надстройках

FAD CF75 – 85 и XF, ВМ 5.

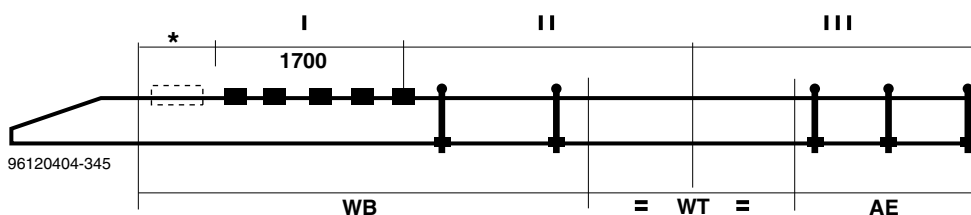


3

Колесная база [м]	Подвеска задней оси	I.	II	III
Все	Рессорная + пневматическая	2	2	2

3.18 FAK/FAQ CF И XF

FAK/FAQ CF85 и XF, ВМ 2.



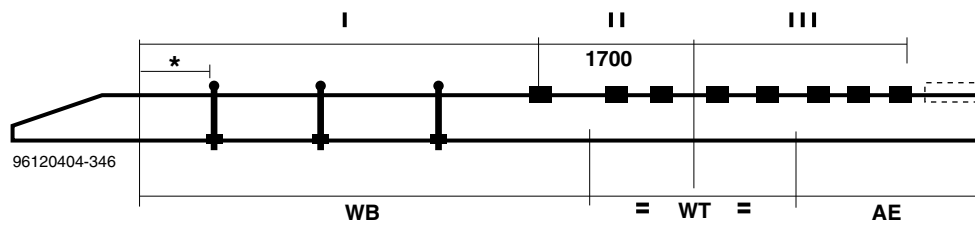
* См. 3.3: "Первая точка крепления".

Колесная база [м]	Подвеска задней оси	I.	II	III
≤ 4,70	Пневматическая	5	2	2
≤ 5,60	Пневматическая	5	3	2

РЕКОМЕНДАЦИИ ПРОИЗВОДИТЕЛЕЙ КУЗОВА

Общая информация о надстройках

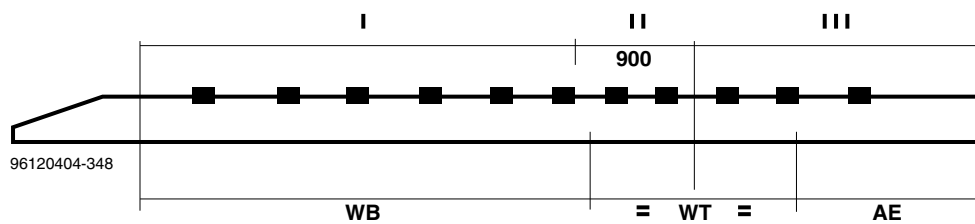
FAK/FAQ CF85 и XF, ВAM 3а.



* См. 3.3: "Первая точка крепления".

Колесная база [м]	Подвеска задней оси	I.	II	III
≤ 4,70	Пневматическая	4	6	4/5
≤ 5,60	Пневматическая	5	6	4/5

FAK/FAQ CF85 и XF, ВAM 4.



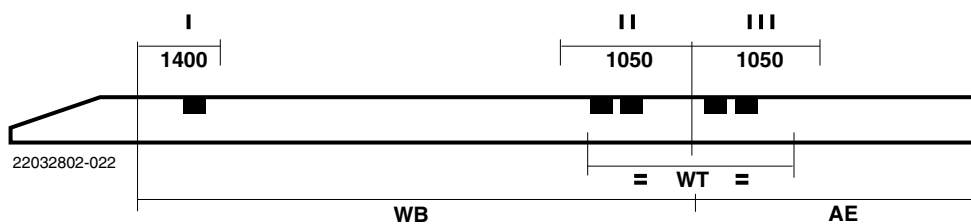
Колесная база [м]	Подвеска задней оси	I.	II	III
≤ 4,70	Пневматическая	9	3	4
≤ 5,60	Пневматическая	10	3	4

3

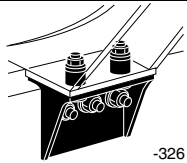
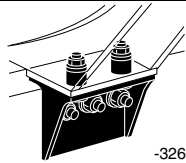
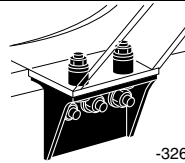
РЕКОМЕНДАЦИИ ПРОИЗВОДИТЕЛЕЙ КУЗОВА

Общая информация о надстройках

FAK/FAQ CF85 и XF, ВAM 5.



3

Колесная база [м]	Подвеска задней оси	I.	II	III
				
Все	Пневматическая	2	2	2

НАДСТРОЙКИ

	Страница	Дата
4.1 Фиксированный кузов	125	201222
4.2 Кузов с задним подъемным устройством	128	201222
4.3 Краны-погрузчики автомобиля	131	201222
4.4 Самосвалы	138	201222
4.5 Автоцистерны	144	201222
4.6 Бетономешалки и бетононасосы	150	201222
4.7 Автомобили коммунальных служб	151	201222
4.8 Переднее навесное оборудование	155	201222
4.9 ТЯГАЧИ	157	201222

РЕКОМЕНДАЦИИ ПРОИЗВОДИТЕЛЕЙ КУЗОВА

Надстройки

4

4. НАДСТРОЙКИ

4.1 ФИКСИРОВАННЫЙ КУЗОВ

Дополнительные сведения по всем надстройкам, описанным в этом разделе, см. в разделе 3: "Общая информация о надстройках".

Как правило для крепления **фиксированного кузова или прицепного кузова с подрамником** вполне подходит способ крепления кузова **ВАМ 1**.

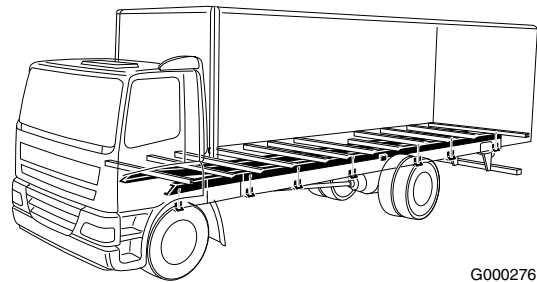
Тяги должны крепиться к лонжеронам шасси, по возможности рядом или напротив поперечин. Между кронштейнами передних и задних рессор заднего моста должна всегда находиться по крайней мере одна установочная пластина.

Подрамник не является обязательным компонентом. Она может устанавливаться для получения необходимого зазора колес. См. также разделы 2.10: "Связанные размеры шасси и кабины" и 2.14: "Регулирование зазоров при установке колеса".

Минимальным требованием является установка диагональной полосы или угловой связи на шасси, к которой могут быть приварены поперечины кузова. Для крепления кузова-фургона **без подрамника** компания DAF рекомендует сначала установить несколько дополнительных поперечин под дно кузова или как можно ближе к мостам автомобиля. В результате прогиба шасси на дно кузова будут воздействовать дополнительные толкающие и тянущие силы. Однако производители кузовов по-прежнему несут полную ответственность за уровень шума, производимый конструкцией, а также прочность и устойчивость опор кузова.

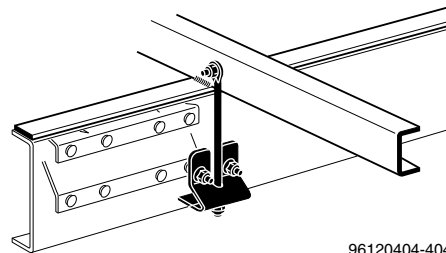
Кузов для перевозки объемных грузов

Для перевозки грузов больших объемов компания DAF предлагает модельный ряд грузовиков с низкорамными жесткими шасси (260 мм бруска с неразрезным внутренним усилением). При необходимости некоторые из этих автомобилей, например, модели FA/S/R низкорамным шасси могут оснащаться пониженной подвеской в сочетании с регулятором высоты в зависимости от скорости движения и датчиком давления в шинах. Для таких шасси требуется надстройка с повышенной прочностью и/или жесткости.



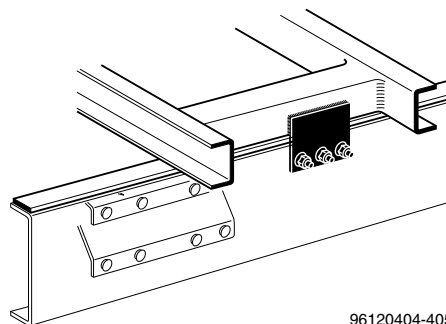
G000276

Фиксированный кузов с подрамником, ВАМ 1



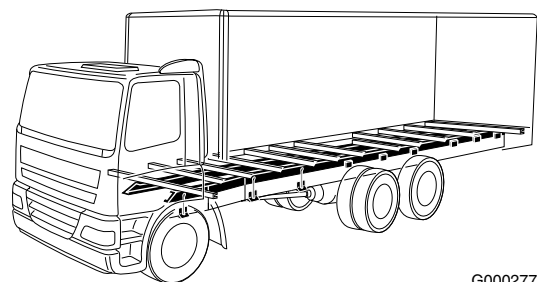
96120404-404

Крепление поперечной рулевой тяги, кузов без подрамника (с полосой крепления)



96120404-405

Установочная пластина, кузов без подрамника (с полосой крепления)



G000277

Фиксированный кузов для перевозки объемных грузов с подрамником, ВАМ 3а

РЕКОМЕНДАЦИИ ПРОИЗВОДИТЕЛЕЙ КУЗОВА

Надстройки

На таких шасси может устанавливаться фиксированный или прицепной кузов с независимыми (полу-)опорами, с или без подрамника. Надстройка должна устанавливаться в соответствии со способом крепления кузова ВМ 1 или ВМ 3а. Подходящий вариант выбирается на основе момента инерции подрамника или дна фиксированного кузова. Этот же принцип применим к требуемому моменту инерции для дна прицепного кузова. Сведения о размерах подрамников см. в таблице.

Установка в соответствии с ВМ 1

Мин. размеры кузова/подрамника для шасси с лонжеронами высотой 192 мм и 260 мм и сплошными соединительными планками внутреннего усиления.				
Колесная база [м]	Задний свес шасси (АЕ) [м]	Лонжерон (А)	Размеры профиля подрамника; st52 [мм]	
			FA, 4x2	FAR/S, 6x2
Колесная база > 5,40 - ≤ 6,00 (2)	АЕ ≤ 0,5 х колесная база	192х66,5х4,5 + 180х47/62х4	U 180х60х6	неприменимо
Колесная база ≤ 5,00	АЕ ≤ 0,6 х колесная база	260х75х6 + 245х65х5	–	U 200х70х7
Колесная база ≤ 5,40 (1)	АЕ ≤ 0,5 х колесная база	260х75х6 + 246х60х5	U 100х60х6	неприменимо
Колесная база ≤ 5,90	АЕ ≤ 0,6 х колесная база	260х75х7 + 245х65х5	U 80х50х6	U 220х80х8
Колесная база ≤ 7,30 (1)	АЕ ≤ 0,5 х колесная база	260х75х6 + 246х60х5	U 180х60х6	неприменимо

- (1) Шасси FA LF45/55 и CF65. Высокое продольное шасси (260 мм) с неразрезным профилем внутреннего усиления до первого кронштейна пружинной рессоры заднего моста.
 (2) FA LF45

Установка в соответствии с ВМ 3а

Мин. размеры кузова/подрамника для шасси с лонжеронами высотой 192 мм и 260 мм и сплошными соединительными планками внутреннего усиления.				
Колесная база [м]	Задний свес шасси (АЕ) [м]	Лонжерон (А)	Размеры профиля подрамника; st52 [мм]	
			FA, 4x2	FAR/S, 6x2
Колесная база > 5,40 - ≤ 6,00 (2)	АЕ ≤ 0,6 х колесная база	192х66,5х4,5 + 180х47/62х4	U 80х50х6	неприменимо
Колесная база ≤ 5,00	АЕ ≤ 0,6 х колесная база	260х75х7 + 245х65х5	–	U 100х65х6
Колесная база ≤ 5,40 (1)	АЕ ≤ 0,6 х колесная база	260х75х6 + 246х60х5	U 80х50х6	неприменимо
Колесная база ≤ 5,90	АЕ ≤ 0,6 х колесная база	260х75х7 + 245х65х5	U 80х50х6	U 120х60х6
Колесная база ≤ 7,30 (1)	АЕ ≤ 0,6 х колесная база	260х75х6 + 246х60х5	U 140х60х6	неприменимо

(1) Шасси FA LF45/55 и CF65. Высокое продольное шасси (260 мм) с неразрезным профилем внутреннего усиления до первого кронштейна пружинной рессоры заднего моста.

(2) FA LF45

Зазоры колес в задней части

Для версий с регулятором высоты в зависимости от скорости движения и датчиком давления в шинах, минимально необходимый зазор над шинами ведомого моста уменьшен до 10 мм, а посадка рессор увеличена (деталь к детали). Также см. раздел 2.14: "Регулирование зазоров при установке колеса".

РЕКОМЕНДАЦИИ ПРОИЗВОДИТЕЛЕЙ КУЗОВА

Надстройки

Кузов с двойными замками

При установке кузовов (прицепных кузовов) **без подрамника** с двойными замками непосредственно на шасси прикрепите двойные замки по бокам рамы шасси, используя для каждого не менее 6 фланцевых болтов M16.

Специальные требования касательно расположения двойных замков не предъявляются к прицепным кузовам с независимыми опорами, масса которых равномерно распределяется по всей длине шасси. Указанные ниже размеры могут отличаться от имеющихся замков.

Двойной замок должен устанавливаться вблизи лонжерона шасси. По возможности следует ознакомиться с разделом 2.6: "Способ крепления компонентов к шасси".

Однако если прицепной кузов имеет небольшое количество точек крепления, необходимо придерживаться представленным ниже рекомендациям по расположению двойных замков. Если точки крепления расположены в других местах, например как в случае с контейнерами ISO, об этом необходимо сообщить в компании DAF.

Расположение двойных замков

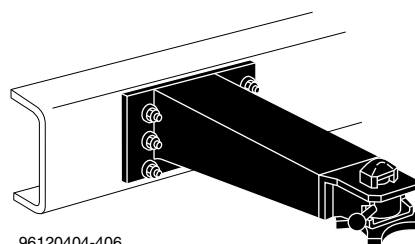
A: 1000 (LF)
1400 (CF - XF)

Для установки (прицепных) кузовов с **подрамником**, в комплектацию которого входят двойные замки, в большинстве случаев используется способ крепления **ВАМ 1** (без заднего подъемного устройства).

Убедитесь, что прицепной кузов установлен четко на подрамник или на компоненты шасси. Прицепной кузов никогда не устанавливается непосредственно на двойные замки!

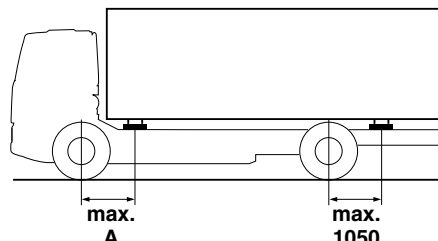
4.2 КУЗОВ С ЗАДНИМ ПОДЪЕМНЫМ УСТРОЙСТВОМ

Кузов с задним подъемным устройством
В зависимости от типа грузовика, колесной базы, размеров шасси и длины заднего свеса шасси в следующей таблице представлены минимальные размеры, которые необходимо учитывать для подрамников кузовов с задними подъемными устройствами **грузоподъемностью до 2000 кг. Для получения сведений о подъемных устройствах, грузоподъемность которых**

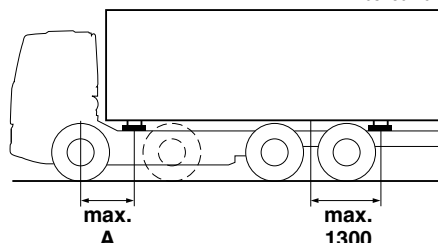


96120404-406

Установка двойных замков

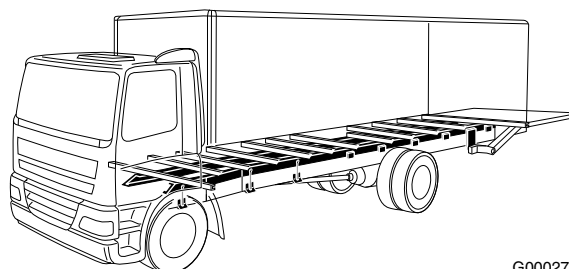


22032802-012



22032802-023

Расположение двойных замков



G000278

превышает значения указанные в таблице, обратитесь в компанию DAF. Для подъемных устройств с грузоподъемностью свыше 2500 кг всегда требуется установка и использование опор при загрузке и разгрузке автомобиля.

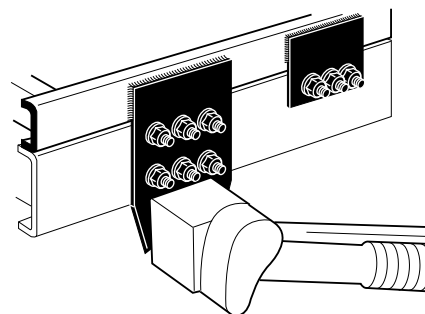
В большинстве случаев для установки подрамника надстройки с задним подъемным устройством подходит способ крепления ВAM 3b (CF75-85) или ВAM3 (LF/CF65).

Если по решению DAF подрамник не требуется для увеличения жесткости структуры или ввиду наличия отклонений (см. примечание ⁵⁾), подрамник может по прежнему устанавливаться с помощью способа ВAM 1, например для достижения необходимого зазора колес.

Кроме того, следует учитывать влияние подъемного устройства на распределение нагрузки при полной и частичной загрузках. Если необходимо, ознакомьтесь с расчетами ТOPEC по распределению нагрузки на ось при неполной загрузке автомобиля.

Установка подъемного устройства в задней части автомобиля

С этим типом надстройки может также устанавливаться подъемное устройство в задней части автомобиля для крепления подрамника к шасси. В этом случае подъемное устройство крепится как к раме шасси с помощью болтов, так и приваривается или крепится с помощью болтов к подрамнику.



96120404-409

Установка подъемного устройства в задней части автомобиля в соответствии с ВAM 3b

Надстройка с подъемным устройством стоечного типа в задней части автомобиля

Подъемное устройство стоечного типа в задней части автомобиля должно всегда крепиться к кузову. Необходимые инструкции по установке подъемного устройства можно получить у поставщика.

Размеры подрамника

В следующей таблице представлены минимальные размеры, необходимые для подрамников.

РЕКОМЕНДАЦИИ ПРОИЗВОДИТЕЛЕЙ КУЗОВА

Надстройки

Мин. размеры подрамника для задних подъемных устройств с до 2000 кг ⁽¹⁾					
Тип автомобиля	Колесная база [м]	Задний свес шасси	Макс. АЕ ⁽⁵⁾ (значение ±3%)	Подрамник ⁽²⁾ разделы	
FA LF45 ⁽³⁾	≤ 4,30	192x66,5x4,5	0,50хколесная база	U 120x60x6	
	≤ 5,40			U 140x60x6	
FA LF45 ⁽⁴⁾ Полная масса автомобиля 12 т	≤ 4,30	192x66,5x4,5+180x62x4		U 120x60x6	
	≤ 5,40			U 140x60x6	
FA LF55 FA CF65	≤ 4,20	260x75x6		U 80x60x6	
	≤ 5,35			U 120x60x6	
	≤ 6,30			U 160x60x6	
	≤ 7,30			U 180x60x6	
FAN LF55	≤ 4,20	260x75x6		0,55хколесная база	U 180x60x6
	≤ 5,35				U 200x60x6
FA CF75-85 FA XF	≤ 4,90	260x75x7	0,50хколесная база	U 160x60x6	
		310x75x7		U 80x60x6	
	≤ 5,70	260x75x7		U 160x60x6	
		310x75x7		U 100x65x6	
		260x75x7 + 245x65x5		U 100x65x6	
		310x75x7		U 120x60x6	
FAG CF75-85	≤ 5,35	310x75x7 + 295x65x5	0,40хколесная база	U 80x60x6	
	≤ 6,60	310x75x7 + 295x65x5		U 140x60x6	
FAS/R CF75 FAS/R CF85 FAS/R XF FAN CF75-85 FAN XF	≤ 3,80	260x75x7 + 245x65x5	0,55хколесная база	U 100x60x6	
		310x75x7		U 160x60x6	
	≤ 5,50	310x75x7		U 200x60x6	
	≤ 4,20	310x75x7 + 295x65x5		U 100x65x6	
	≤ 4,80	260x75x7 + 245x65x5		U 180x60x6	
	≤ 5,30	310x75x7 + 295x65x5		U 160x60x6	
	≤ 5,90	260x75x7 + 245x65x5		U 200x60x6	
	≤ 6,10	310x75x7 + 295x65x5		U 200x60x6	

- (1) Для получения сведений о подъемных устройствах большей грузоподъемности и других доступных комбинациях, не указанных в таблице, обратитесь в компанию DAF.
 (2) Определение размеров подрамника основано на использовании стали Steel 37 (Fe 360 В в соответствии с EN10025).
 (3) Грузоподъемность заднего подъемного устройства ≤ 1000 кг.
 (4) Грузоподъемность заднего подъемного устройства ≤ 1500 кг.
 (5) Для определения длины кузова и АЕ на основе рассчитанной нагрузки на оси используйте программу TOPEC.



ПРЕДУПРЕЖДЕНИЕ! За устойчивость автомобиля во время работы надстроенной системы ответственность несут изготовитель кузова и пользователь. Пользователь всегда должен быть уверен в обеспечении устойчивости автомобиля. Важно, чтобы ясные инструкции по эксплуатации надстройки были нанесены изготовителем на автомобиль или предоставлены вместе с ним. См. дополнительную информацию: 1.3: "Проверка надстройки"

4.3 КРАНЫ-ПОГРУЗЧИКИ АВТОМОБИЛЯ

Способ крепления крана-погрузчика автомобиля зависит от расположения крана:

- установка крана непосредственно за кабиной: способ крепления **ВАМ 2**; или
- установка крана в задней части шасси: способ крепления **ВАМ 3а** или способ крепления **ВАМ 3** (автомобили серии LF и CF65)
- установка крана в сочетании с более чем 2 опорами крана: способ крепления **ВАМ 4**.

Проконсультируйтесь с компанией DAF по вопросам местоположения, отличного от двух вышеупомянутых, например в случае установки кранов в средней части автомобиля.

РЕКОМЕНДАЦИИ ПРОИЗВОДИТЕЛЕЙ КУЗОВА

Надстройки

4

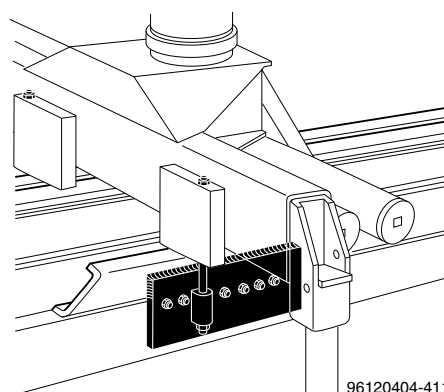
Серия автомобиля	Размеры лонжерона В [мм]	Размеры соединительных планок [мм]	Макс. грузоподъемность крана		Количество опор крана
			Установка крана за кабиной. ⁽¹⁾ [кНм]	Установка крана на заднем свесе ⁽¹⁾ [кНм]	
FA LF45	192x66x4,5	(180x62x4,0) ⁽²⁾	100	75	2
FA CF65 FA / FAN LF55	(260x75x6,0)	(245x60x5,0) ⁽²⁾	150	100	
FA CF75-85 FA XF	(260x75x7,0)	–			
	(310x75x7,0)	(295x65x5,0) ⁽²⁾	200	150	
FAS/R FAG FAN CF75-85 XF	(260x75x7,0)	(245x65x5,0)	250	170	2 / 4
	(310x75x7,0)	–	300	200	
	(310x75x7,0)	(295x65x5,0)			
	310x75x8,5	292x65x8,5			
FAC FAD FAK FAQ FAX CF85 XF	(310x75x6,0)	(295x65x5,0)	400	250	4
	(310x75x7,0)	(295x65x5,0)			
	310x75x8,5	292x65x8,5			

(1) Расположение крана; кран за кабиной, см. График А, и кран в области заднего свеса, см. график Б.

(2) Зависит от компоновки автомобиля, см. чертеж шасси.

Крепление основания крана

Количество болтов крепления под основанием крана зависит от способа крепления и максимальной грузоподъемности крана. Количество болтов крепления всегда должно определяться поставщиком крана под его ответственность. В любом случае, участок подрамника, на который устанавливается кран-погрузчик автомобиля, должен быть прикреплен к раме шасси автомобиля посредством крупных установочных пластин и фланцевых болтов.



Крепление основания крана

Размеры подрамника

Всегда используйте подрамник при установке крановой надстройки на раму шасси. Для информации о размерах требуемого подрамника см. один из графиков ниже. Следующие сведения помогут в выборе нужного графика.

2 графика (А и Б) могут использоваться для определения размеров подрамника следующим образом. График А: исходя из грузоподъемности крана, например 140 кНм, проведите воображаемую горизонтальную линию вправо, пока она не пересечет вертикальную линию лонжерона, например 260x75x6 (LF55). Указанием на размеры подрамника является коробчатое сечение 160x80x8. Размеры элементов шасси (возможно, с соединительными планками) в указанных критических зонах (*; см. иллюстрацию) шасси можно теперь считать с чертежей производителей кузова.

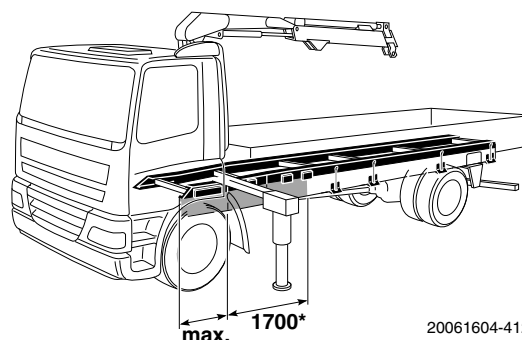
Эти рисунки представлены в Интернете (www.dafBBI.com).

График А: Установка крана непосредственно за кабиной
 Материал подрамника Fe 510 D согласно EN 10025 (St 52-3 согласно DIN 17100).

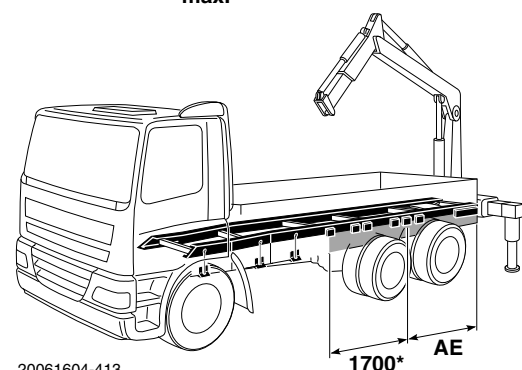
График Б: Установка крана в задней части шасси
 Материал подрамника Fe 510 D согласно EN 10025 (St 52-3 согласно DIN 17100).

Торсионная устойчивость

Если кран-погрузчик автомобиля устанавливается в задней части шасси, необходимо установить усилитель торсионной жесткости в области заднего свеса. Усиление торсионной жесткости может быть достигнуто за счет самой надстройки или усилителя подрамника; также см. "Торсионная устойчивость подрамника" в разделе 3.1: "Надстройка с подрамником". Степень устойчивости определяется автомобилем, нагрузкой, расположением опор, а также структурой поверхности под опорами. **Автомобили с передней рессорной/ задней пневматической подвеской и полностью пневматической подвеской.** Выпуск воздуха из подвески автомобиля во время работы крана и подъем шасси с помощью опорных стоек крана могут привести к повреждению пневмобаллонов. Поэтому пневматическая подвеска ECAS должна быть оснащена функцией выпуск



20061604-412



20061604-413

Критические зоны для установки кранов

РЕКОМЕНДАЦИИ ПРОИЗВОДИТЕЛЕЙ КУЗОВА

Надстройки

воздуха из пневмоподвески для снижения остаточного давления для защиты пневмобаллонов. Для установки данной функции обратитесь в отдел технического обеспечения сбыта DAF.

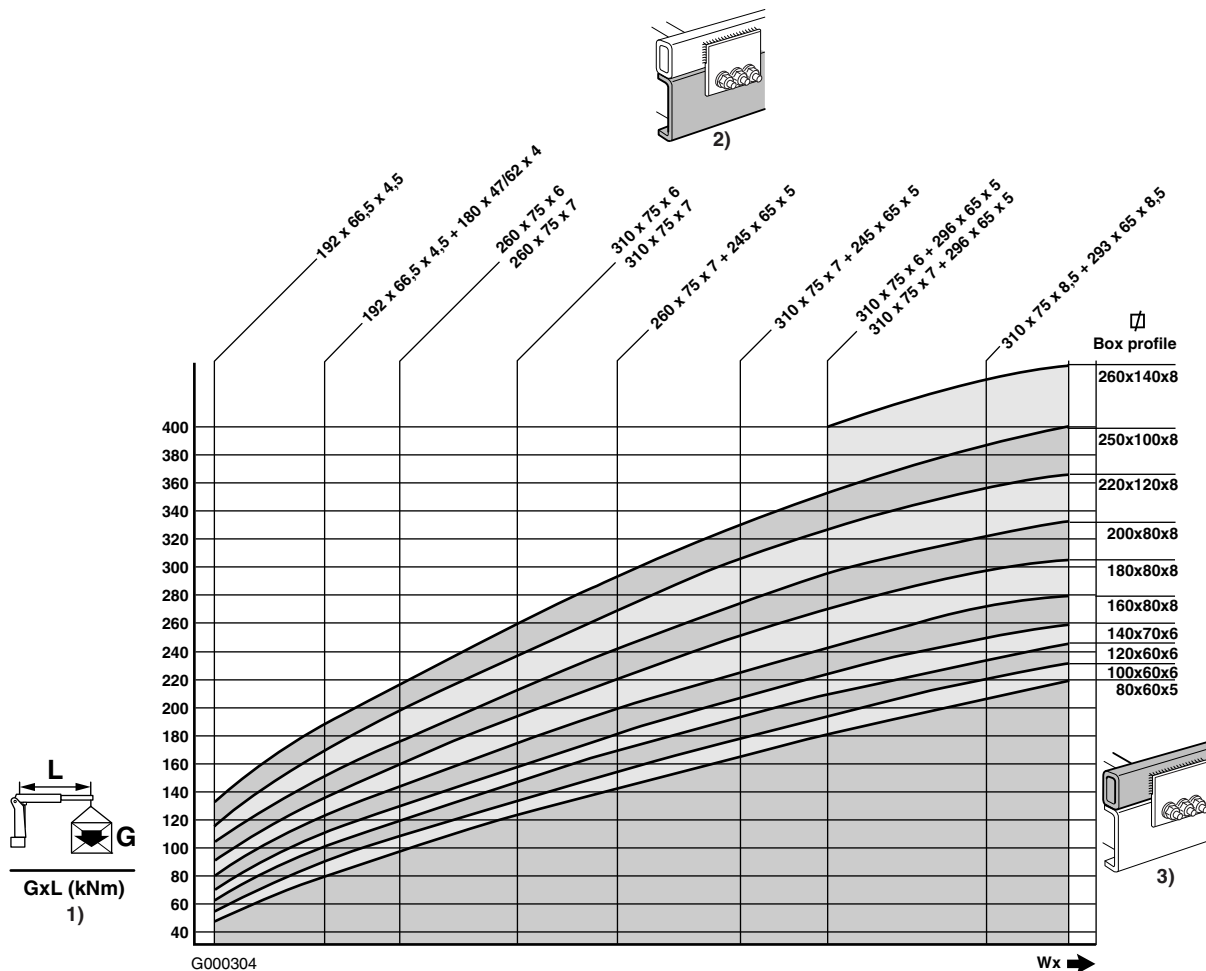
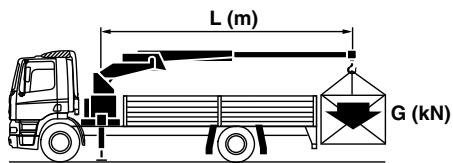
За устойчивость автомобиля во время работы надстроенной системы ответственность несут изготовитель кузова и пользователь. Пользователь всегда должен быть уверен в обеспечении устойчивости автомобиля. Важно, чтобы ясные инструкции по эксплуатации надстройки были нанесены на автомобиль или предоставлены вместе с ним.

График А:

Минимальные размеры подрамника для:

- установки крана непосредственно за кабиной,
- материал подрамника **Fe 510 D**.

4



1. Краны-погрузчики автомобиля, см. раздел 4.3.
2. Размеры шасси, см. раздел 2.10: "Связанные размеры шасси и кабины".
3. Надстройка с подрамником, см. раздел 3.1: "Надстройка с подрамником".

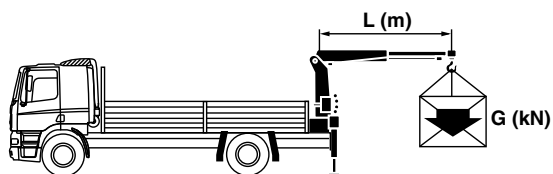
График Б

Минимальные размеры подрамника для:

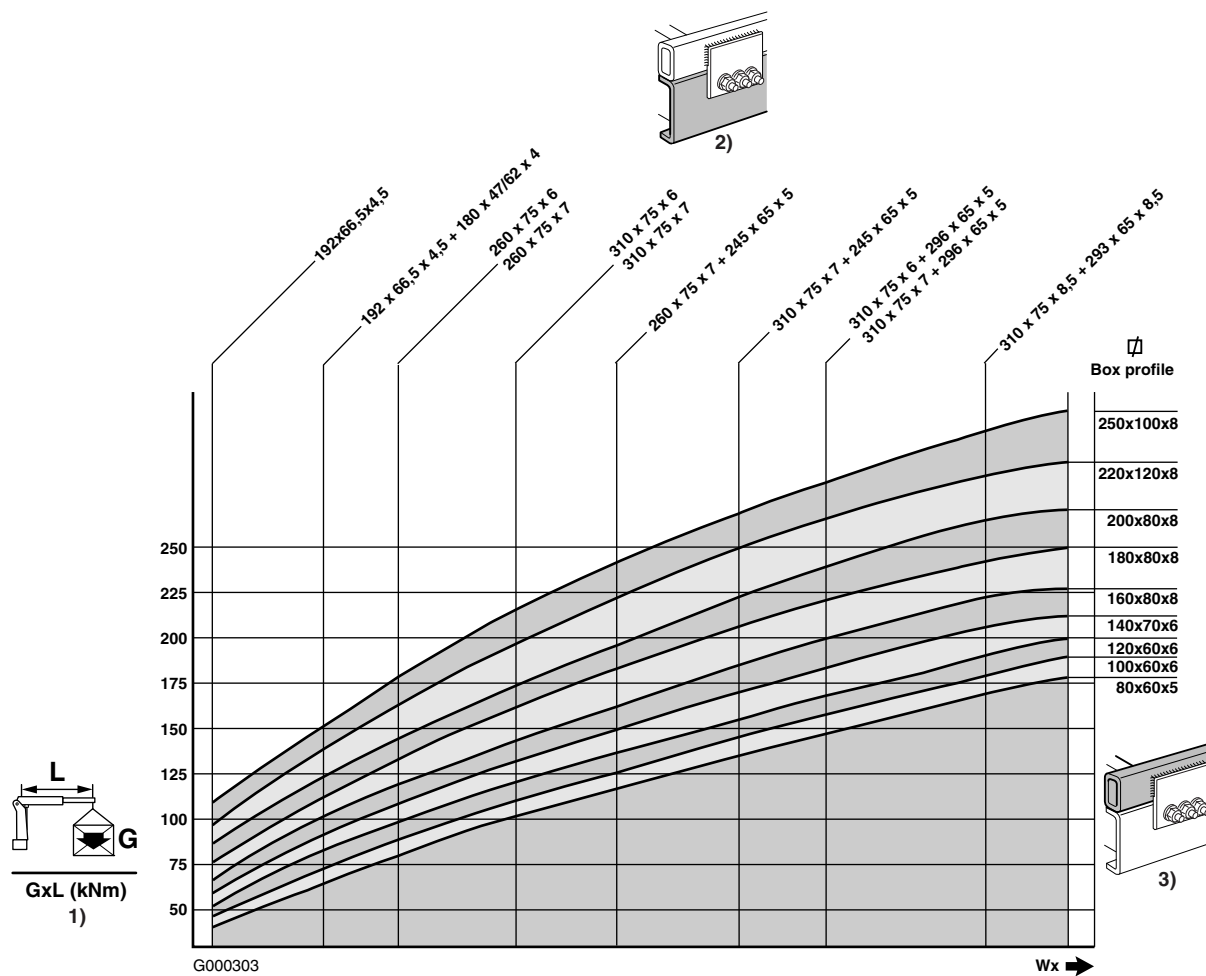
- установки крана в задней части шасси,
- материал подрамника Fe 510 D.

РЕКОМЕНДАЦИИ ПРОИЗВОДИТЕЛЕЙ КУЗОВА

Надстройки



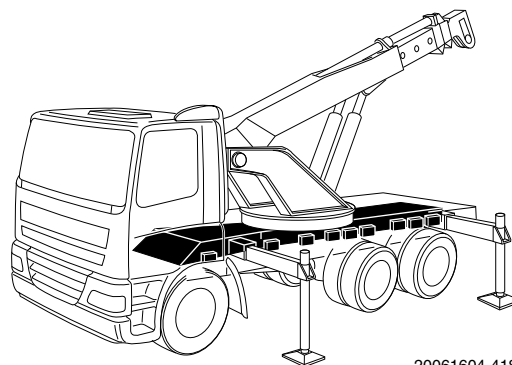
4



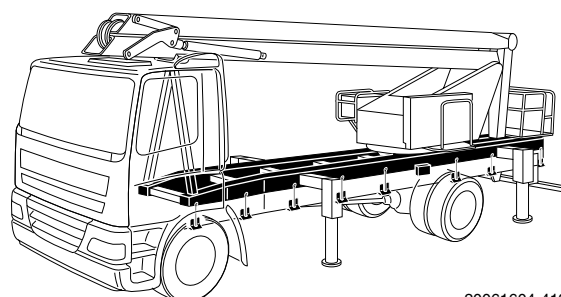
1. Краны-погрузчики автомобиля, см. раздел 4.3.
2. Размеры шасси, см. раздел 2.10: "Связанные размеры шасси и кабины".
3. Надстройка с подрамником, см. раздел 3.1: "Надстройка с подрамником".

Эвакуаторы и гидравлические платформы

Надстройка всегда крепится к шасси с помощью подрамника или несущей ("понтонного типа") конструкцией подрамника. Если используется последний вариант, как правило, невозможно обеспечить жесткое крепление по причине неравномерного распределения прочности и жесткости между шасси и подрамником и, следовательно, местоположения нулевой линии узла в сборе. Если рама шасси автомобиля должна способствовать повышению прочности надстройки, необходимо обратиться в компанию DAF.



Эвакуатор, способ крепления ВМ 4



Гидравлическая платформа с подрамником "понтонного типа", способ крепления ВМ 1

Автомобили с передней рессорной/ задней пневматической подвеской и полностью пневматической подвеской

Выпуск воздуха из подвески автомобиля во время работы крана и подъем шасси с помощью опорных стоек крана могут привести к повреждению пневмобаллонов. Поэтому пневматическая подвеска ECAS должна быть оснащена функцией выпуск воздуха из пневмоподвески для снижения остаточного давления для защиты пневмобаллонов. Для установки данной функции обратитесь в отдел технического обеспечения сбыта DAF.



ПРЕДУПРЕЖДЕНИЕ! За устойчивость автомобиля во время работы надстроенной системы ответственность несут изготовитель кузова и пользователь. Пользователь всегда должен быть уверен в обеспечении устойчивости автомобиля. Важно, чтобы ясные инструкции по эксплуатации надстройки были нанесены изготовителем на автомобиль или предоставлены вместе с ним. См. дополнительную информацию: 1.3: "Проверка надстройки"

РЕКОМЕНДАЦИИ ПРОИЗВОДИТЕЛЕЙ КУЗОВА

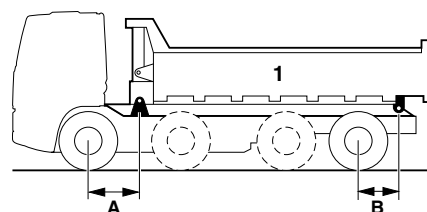
Надстройки

4.4 САМОСВАЛЫ

Способы крепления для самосвальных кузовов		
Самосвал с передним расположением гидроцилиндра подъема	Версия 1	ВАМ 3а
Самосвал со средним расположением гидроцилиндра подъема	Версия 2	ВАМ 3а
Самосвал с разгрузкой на три стороны	Версия 3	ВАМ 4 или ВАМ3а
Самосвальный съемный кузов	Версия 4	ВАМ 4

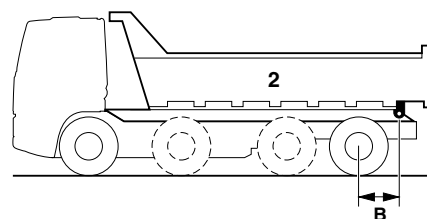
Для установки самосвальных кузовов всегда применяются следующие общие инструкции.

- Самосвальные кузова желательно устанавливать на шасси с лонжеронами высотой 310 мм. В зависимости от области применения, самосвальные кузова также могут быть установлены на шасси с лонжеронами высотой 192 или 260 мм; однако в подобных случаях подрамник должен иметь усиленную конструкцию по сравнению с подрамником, используемом при установке на шасси с лонжеронами высотой 310 мм.
- **Автомобили с передней рессорной/задней пневматической подвеской и полностью пневматической подвеской.** Во время опрокидывания или замены прицепных элементов корпуса пневматическую подвеску следует опустить на мертвый упор. Данный параметр можно активировать автоматически или вручную, обратитесь в отдел технического обеспечения сбыта DAF.
- На шасси автомобилей FAN LF55 и FAR (автомобили 6x2 с одинарными колесами на поддерживающей оси) и шасси FAX/FAQ (автомобили 8x2 с одинарными колесами на поддерживающей оси) запрещается устанавливать самосвальный кузов, поскольку данные типы автомобилей не предназначены для такого применения. Если для определенной области применения **необходимо** использование самосвального кузова на подобном шасси, требуется консультация со специалистами компании DAF, с одной стороны, для проверки, а с другой стороны, чтобы удостовериться в возможности выполнения поставленных условий.



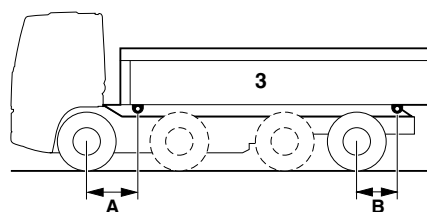
G000300

Самосвал с передним расположением гидроцилиндра подъема



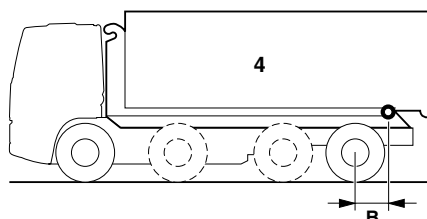
G000299

Самосвал со средним расположением гидроцилиндра подъема



G000298

Самосвал с разгрузкой на три стороны



G000297

Самосвальный съемный кузов

В таблице приведены данные подрамника для различных версий самосвалов, а также максимальное расстояние (В) от точки поворота до задней оси.

РЕКОМЕНДАЦИИ ПРОИЗВОДИТЕЛЕЙ КУЗОВА

Надстройки

Размеры подрамника

Данные для самосвальных кузовов и подрамников							
автомобилей Тип	Полная масса автомо биля макс. [тонн]	Колес ная база [м]	Участок шасси возле задней оси [мм]	Самосв ал Тип	А Макс. [мм]	В Макс. [мм]	$W_{x, \text{мин}}^{(1)}$ [см ³]
FA LF45	7,5-12	≤ 3,65	192x66,5x4,5	1,-,-,-	1000	1050	(2)
				-,2,3,4	1000	1050	41,0
FA LF55	13-18	≤ 4,30	260x75x6	1,-,-,-	1000	1200	(2)
				-,2,3,4	1000	1200	41,0
FA CF65	19	≤ 4,45	260x75x6	1,-,-,-	1200	1050	61,0
				-,2-3-4	1200	1050	86,0
FA CF65 FA CF75-85 FA XF	20,5	≤ 4,90	310x75x7	1,2,3,4	1200	1050	26,5
				1,2,-,-	1200	1300	41,0
FA CF65 FA CF75-85 FA XF	20,5	≤ 4,90	260x75x7	1,2,3,4	1200	1050	61,0
				1,2,-,-	1200	1300	86,0
FAG CF75-85	28	≤ 5,90	310x75x7+ 295x65x5	1,2,3,4	1200	1050	85,0
				1,2,-,-	1200	1300	115,0
FAS CF75-85 FAS XF FAN CF75-85	28	≤ 4,20	310x75x7	1,2,3,4	1200	650	116,0
				1,2,-,-	1200	800 ⁽⁴⁾	150,0
FAS CF75-85 FAS XF FAN CF75-85	28	≤ 4,80	310x75x7 + 295x65x5	1,2,3,4	1200	650	26,5
				1,2,-,-	1200	800 ⁽⁴⁾	41,0
FAT CF75-85 FAT XF	28	≤ 5,55	310x75x7 + 295x65x5	1,2,3,4	1200	650	85,0
				1,2,-,-	1200	800 ⁽³⁾	115,0
FAT CF85 FAT XF	33	≤ 5,55	310x75x8,5 + 292x65x8,5	1,2,3,4	1200	650	85,0
				1,2,-,-	1200	800 ⁽³⁾	115,0
FAC CF85	34 ⁽⁶⁾	≤ 5,70	310x75x7 + 295x65x5	1,2,3,4	1200	650	85,0
				1,2,-,-	1200	800 ⁽³⁾	115,0
FAC CF85	37 ⁽⁶⁾	≤ 6,20	310x75x8,5 + 292x65x8,5	1,2,3,4	1200	650	85,0
				1,2,-,-	1200	800 ⁽³⁾	115,0
FAD CF85 FAD XF	34 ⁽⁶⁾	≤ 6,40	310x75x7 + 295x65x5	1,2,3,4	1200	650	85,0
				1,2,-,-	1200	800 ⁽³⁾	115,0
FAD CF85 FAD XF	37 ⁽⁶⁾	≤ 6,40	310x75x8,5 + 292x65x8,5	1,2,3,4	1200	650	85,0
				1,2,-,-	1200	800 ⁽³⁾	115,0
FAD CF85 FAD XF	44 ⁽⁶⁾	≤ 6,40	310x75x8,5 + 292x65x8,5	1,2,3,4	1200	650	250
				1,2,-,-	1200	800 ⁽³⁾	285
FAK CF85 XF FAQ CF85	35,5 ⁽⁶⁾	≤ 5,30	310x75x7 + 295x65x5	1,2,3,4	1200	1000 ⁽⁵⁾	160

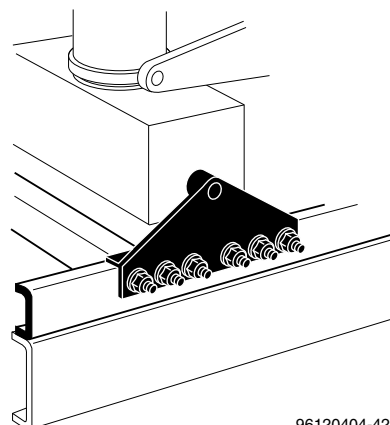
(1) Минимальный требуемый момент сопротивления одного лонжерона подрамника.

(2) Подрамник не требуется для повышения прочности шасси или при прогибе, но его можно установить, например, чтобы получить необходимый колесный просвет.

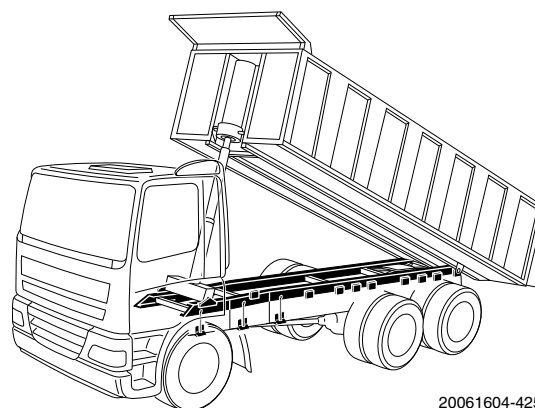
- (3) Пневматическая подвеска заднего моста В Max. – 1000 мм.
- (4) Пневматическая подвеска заднего моста FAS В Max. – 1000 мм.
- (5) Пневматическая подвеска заднего моста.
- (6) Рекомендуется установка независимой опоры шасси в области заднего свеса для повышения устойчивости во время управление механизмом опрокидывания.

Крепление гидроцилиндра подъема и опор механизма опрокидывания

Передний и средний гидроцилиндры подъема должны крепиться к подрамнику. Необходимо прибавить допуск к пространству, необходимому для движения элементов трансмиссии. Необходимо прикрепить опоры механизма опрокидывания к подрамнику в задней части кузова самосвала.



96120404-424
Крепление переднего гидроцилиндра подъема



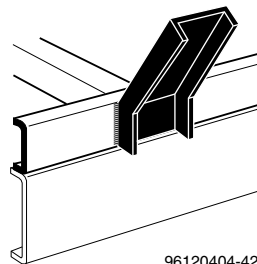
20061604-425
Самосвал с передним расположением гидроцилиндра подъема

РЕКОМЕНДАЦИИ ПРОИЗВОДИТЕЛЕЙ КУЗОВА

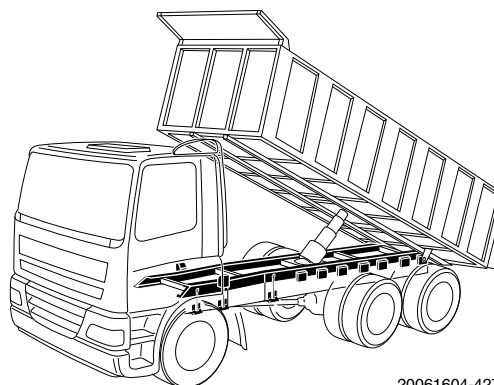
Надстройки

Крепление ограничительной планки

На подрамник необходимо установить ограничительные планки в передней части кузова самосвала, предотвращающие его боковое смещение. Чтобы исключить скручивание подрамника, рекомендуется также установить поперечину в этой части подрамника.



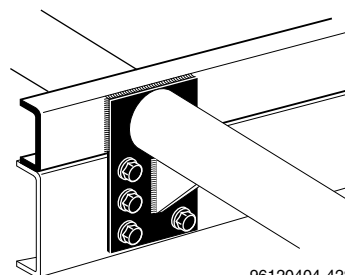
96120404-426
Ограничительная планка



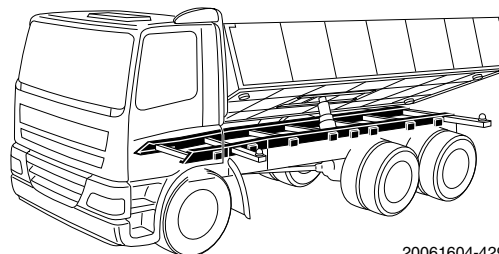
20061604-427
Самосвал со средним расположением гидроцилиндра подъема

Крепление шаровой пяты (самосвал с разгрузкой на три стороны)

Опору кузова самосвала необходимо крепить к подрамнику. Тяги можно крепить с помощью болтов; при установке на подрамник они выполняют роль стопорных пластин.



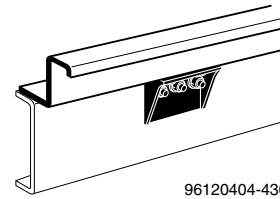
96120404-428
Крепление шаровой пяты



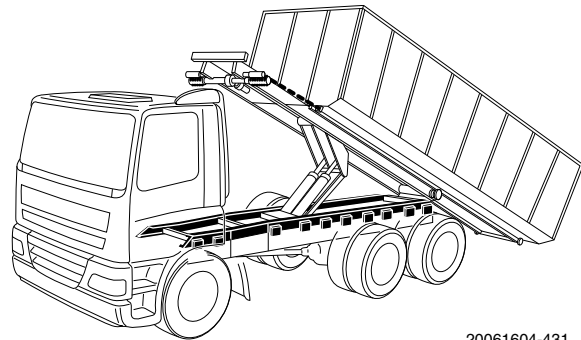
20061604-429
Самосвал с разгрузкой на три стороны

Крепление системы съемного кузова

Независимо от типа системы, систему съемного кузова необходимо крепить к подрамнику. Если подрамник системы съемного кузова шире рамы шасси автомобиля, то для крепления системы съемного кузова можно использовать консоли. Верхние части консолей необходимо установить на одном уровне с верхней частью рамы шасси. При использовании в этих целях консолей DAF необходимо удалить установочные края в верхней части их задних стенок. Можно приварить консоли к подрамнику и прикрепить к шасси с помощью фланцевых болтов; см. также раздел 3.2: "ВАМ – способы крепления кузова".



96120404-430
Крепление подрамника с помощью консоли



20061604-431
Самосвальный съемный кузов

Повышение устойчивости за счет усилителей торсионной жесткости

Во всех случаях усилители торсионной жесткости должны устанавливаться в области заднего свеса подрамника; см. главу "Обеспечение устойчивости путем повышения торсионной жесткости подрамника" в разделе 3.1: "Надстройка с подрамником". Устойчивость во время разгрузки зависит от различных факторов, и на ее повышение влияют:

- усиленная жесткость шасси (заднего свеса) и кузова,
- гидроцилиндры подъема, размещенные максимально близко к передней части автомобиля (передний гидроцилиндр подъема),
- максимально короткий задний свес и правильное расположение опор механизма опрокидывания,
- Независимая опора шасси в области заднего свеса. Эту опору шасси можно установить в области самой задней оси; тем не менее, нагрузка на ось не должна превышать максимальную нагрузку на ось вдвое. Кроме того, можно установить опору шасси в задней части шасси и обеспечить дополнительную опору на уровне земли.
- стабилизатор опрокидывания (крестообразная конструкция) между кузовом и шасси,
- высококвалифицированная работа и жесткая ровная горизонтальная поверхность опоры для автомобиля.

Надстройки

За устойчивость автомобиля во время работы надстроенной системы ответственность несут изготовитель кузова и пользователь. Пользователь всегда должен быть уверен в обеспечении устойчивости автомобиля. Важно, чтобы ясные инструкции по эксплуатации надстройки были нанесены изготовителем на автомобиль или предоставлены вместе с ним.

См. дополнительную информацию:
1.3: "Проверка надстройки"

4.5 АВТОЦИСТЕРНЫ

4

Общие сведения

В случае торсионно жестких (самонесущих) кузовов, включая надстройки автоцистерн, возможно крепление с помощью консолей. Однако в некоторых ситуациях и при движении на определенных скоростях такое крепление может быть причиной нежелательных изгибных колебаний в раме, которые могут отрицательно сказаться на ездовом комфорте. Поэтому важно не превышать указанные максимальные расстояния между точками крепления на раме.

В главе 3 приведено необходимое количество консолей для каждого типа автомобиля и участка шасси. Если используется меньшее количество консолей на участок шасси, то их необходимо удлинить, чтобы увеличить поверхность контакта с продольной балкой. Нагрузка на шасси со стороны опоры цистерны должна соответствовать размеру консоли и креплению.

Крепление консоли создает точечную нагрузку в вертикальном направлении, которая вызывает локальное напряжение в соответствующем элементе шасси. По этой причине продольная балка шасси должна быть усилена внутренней накладкой, в случае отсутствия подобного усиления необходима установка подрамника.

Центр тяжести автоцистерны должен находиться как можно ниже, чтобы уменьшить риск опрокидывания автомобиля.

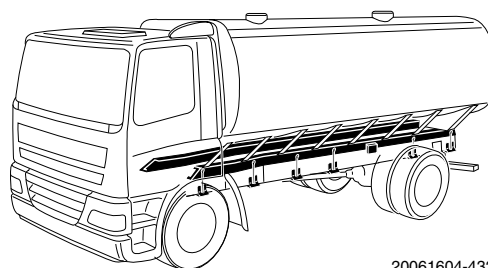
На грузовиках с автоцистернами, предназначенными для перевозки жидких грузов, следует подумать о необходимости наличия продольных и поперечных перегородок.

Производитель кузова может выбрать из упомянутых ниже способов крепления тот, который наилучшим образом подходит для рассматриваемой надстройки, исходя из собственных оценок и имеющегося опыта. В любом случае, производитель кузова несет ответственность за то, чтобы конструкция автоцистерны была достаточно прочной для выбранного типа установки и способа крепления цистерны.

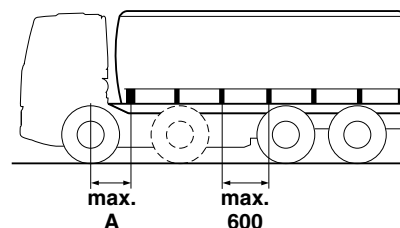
Кузов автоцистерны с подрамником

Способ крепления кузова ВАМ 1 следует использовать для кузовов автоцистерн с подрамником. Нагрузка должна равномерно распределяться по подрамнику, для этого необходимо использовать соответствующие кронштейны цистерны. См. также рисунок напротив.

А: 1000 (LF)
1400 (CF - XF)



Кузов с подрамником



22032802-015

Расположение точек крепления надстройки

Автоцистерна на консолях (со встроенной системой контроля веса или без нее)

Крепление с помощью консоли создает точечную нагрузку в вертикальном направлении, которая вызывает локальное напряжение в соответствующем элементе шасси. По этой причине продольная балка шасси должна быть усилена внутренней накладкой, в случае отсутствия подобного усиления необходима установка подрамника. Крепление с помощью консолей также может вызывать поперечное скручивание продольной балки шасси. Во избежание такого скручивания необходима установка поперечины. Сведения о консолях см. в разделе 3.2: "ВАМ – способы крепления кузова".

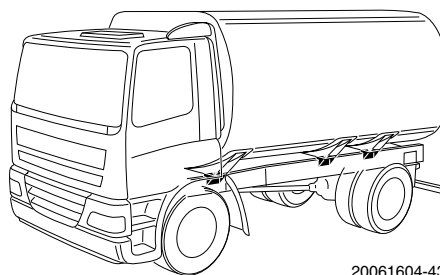
РЕКОМЕНДАЦИИ ПРОИЗВОДИТЕЛЕЙ КУЗОВА

Надстройки

Крепление с помощью консолей, фиксированное

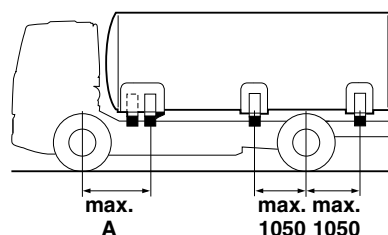
В таком случае используется способ крепления **ВАМ 5**. Жесткое крепление надстройки автоцистерны наилучшим образом подходит для двухосных автомобилей. Необходимо использовать втулки длиной не менее 30 мм (см. раздел 3.4: "Таблица типов надстроек и способов крепления кузова (ВАМ)").

A: 1000 (LF)
1400 (CF - XF)



20061604-434

Крепление с помощью консолей

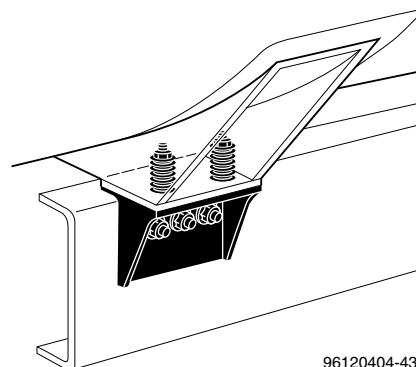


22032802-014

Расположение консолей на двухосных автомобилях

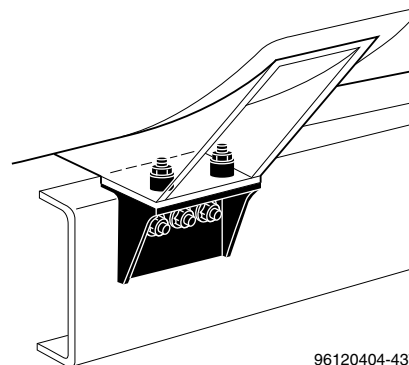
Крепление с помощью консолей, полугибкое

В таком случае используется способ крепления **ВАМ 5**. Консоли с нажимными пружинами используются спереди. Предварительное натяжение пружин должно составлять 3 кН на пружину. При статической вертикальной нагрузке на консоль в 20 кН необходимо использовать две пружины, предварительное натяжение каждой пружины должно составлять 3 кН, жесткость – не менее 225 Н/мм. Жесткое крепление надстройки к консоли используется сзади. Необходимо использовать втулки длиной не менее 30 мм (см. раздел 3.4: "Таблица типов надстроек и способов крепления кузова (ВАМ)").



96120404-436

Консоль с нажимными пружинами



96120404-437

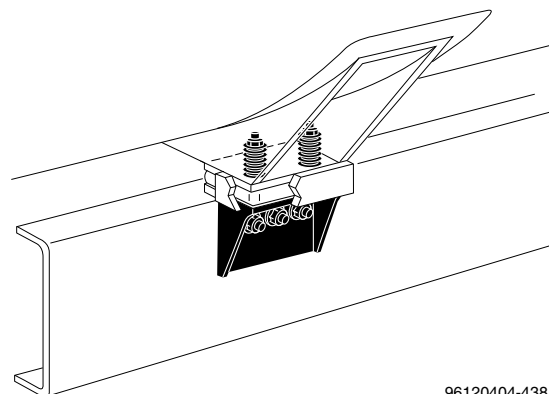
Консоль с жестким креплением

Крепление с помощью консолей, гибкое

В таком случае используется **способ крепления ВАМ 5**. Консоли с нажимными пружинами используются и спереди, и сзади. Сзади при этом добавляются резиновые упругие элементы. Эти элементы всегда должны находиться непосредственно на консоли, использование каких-либо прокладок между ними и консолью недопустимо. Резиновые упругие элементы должны сжиматься под воздействием статической нагрузки не более, чем на 1 мм.

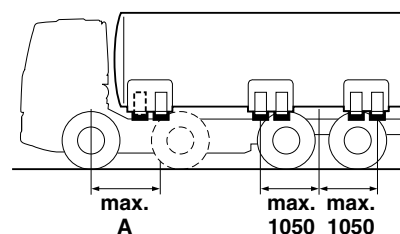
Кронштейны цистерны на консолях с пружинами сжатия и резиновыми упругими элементами должны обеспечивать фиксацию надстройки в продольном и поперечном направлении.

A: 1000 (LF)
1400 (CF - XF)



96120404-438

Консоль с пружинами и резиновым упругим элементом



22032802-013

Расположение консолей на многоосных автомобилях

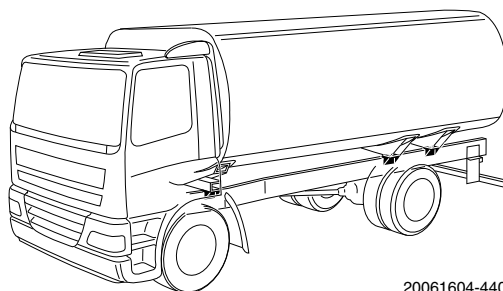
РЕКОМЕНДАЦИИ ПРОИЗВОДИТЕЛЕЙ КУЗОВА

Надстройки

Крепление с помощью консолей, трехточечное (двухосные автомобили)

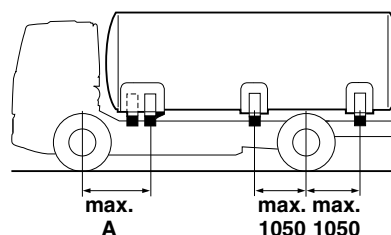
В таком случае используется способ крепления **ВАМ 5**. Передняя точка крепления цистерны представляет собой подпружиненный качающийся элемент. На графике представлено напряжение пружины, требующееся при статической нагрузке 20 кН на каждую сторону. При заданном расстоянии между пружинами консоли "а" натяжение пружины должно составлять "Р". Консоли, установленные перед задней осью, оснащены нажимными пружинами. Консоли, размещенные позади задней оси, имеют фиксированное крепление.

A: 1000 (LF)
1400 (CF - XF)



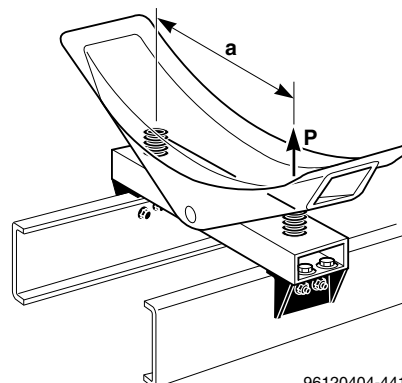
20061604-440

Трехточечное крепление на двухосных автомобилях



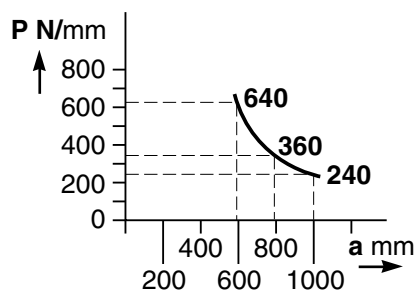
22032802-014

Расположение консолей



96120404-441

Качающийся элемент



96120404-442

График

Крепление с помощью консолей, трехточечное (многоосные автомобили)

В таком случае используется способ крепления **ВАМ 5**. Передней точкой крепления является кронштейн цистерны, прикрепленный посредством резиновых упругих элементов и пружин к поперечине, расположенной на консолях.

Жесткость пружины резиновых упругих элементов должна составлять:

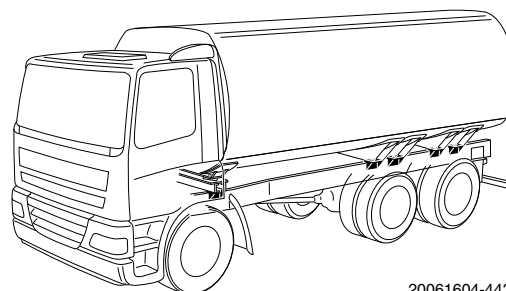
- вертикально: $6 + 0,5$ кН/мм
- горизонтально: $7 + 0,5$ кН/мм

Консоли, установленные перед задней осью, оснащены нажимными пружинами. Консоли, размещенные позади задней оси, имеют фиксированное крепление.

A: 1000 (LF)
1400 (CF - XF)

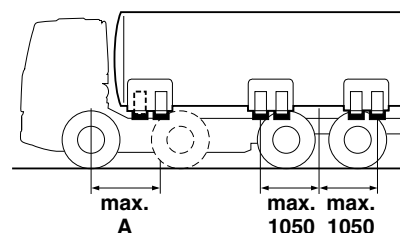


ПРЕДУПРЕЖДЕНИЕ! За работу надстроенной системы ответственность несут изготовитель кузова и пользователь. Важно, чтобы ясные инструкции по эксплуатации надстройки были нанесены изготовителем на автомобиль или предоставлены вместе с ним. См. дополнительную информацию: 1.3: "Проверка надстройки"



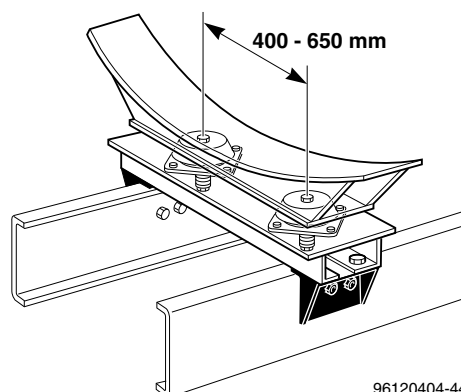
20061604-443

Трехточечное крепление на многоосных автомобилях



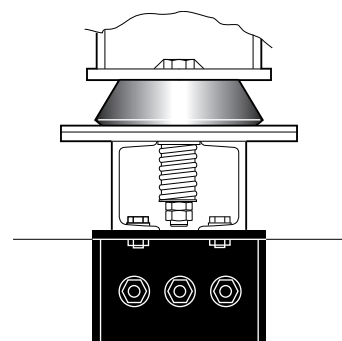
22032802-013

Расположение консолей на многоосных автомобилях



96120404-444

Передняя установка



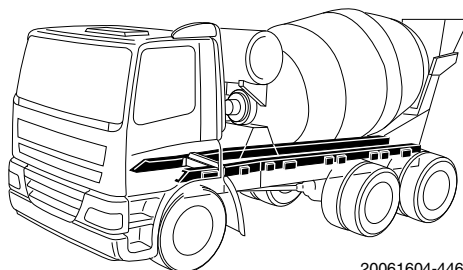
96120404-445

Установка резиновых втулок

4.6 БЕТОНОМШАЛКИ И БЕТОНОНАСОСЫ

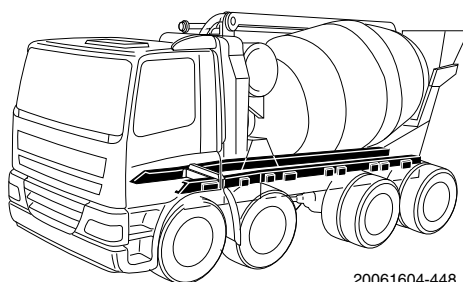
Для надстроек бетономешалок, бетононасосов и комбинированных надстроек бетономешалок/бетононасосов всегда необходимо использовать подрамник. ВМ 4 (полностью жесткое крепление) должно быть использовано для монтажа данного подрамника.

Чтобы правильно выбрать секцию подрамника, проконсультируйтесь с компанией DAF.



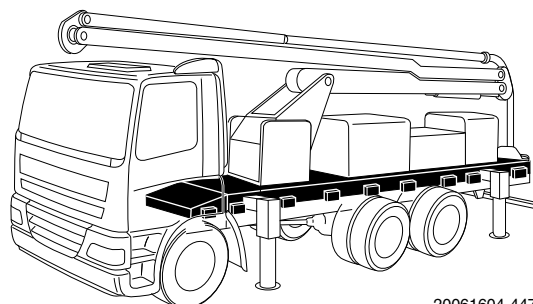
20061604-446

Надстройка бетономешалки



20061604-448

Комбинированная надстройка бетономешалки / бетононасоса



20061604-447

Надстройка бетононасоса

Торсионная устойчивость

Во всех случаях усилители торсионной жесткости должны устанавливаться в области заднего свеса автомобиля в соответствии с пунктом "Торсионная устойчивость подрамника" раздела 3.1: "Надстройка с подрамником".

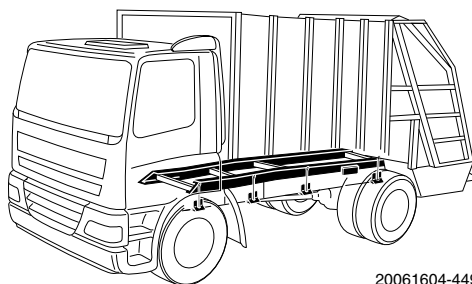


ПРЕДУПРЕЖДЕНИЕ! За устойчивость автомобиля во время работы надстроенной системы ответственность несут изготовитель кузова и пользователь. Пользователь всегда должен быть уверен в обеспечении устойчивости автомобиля. Важно, чтобы ясные инструкции по эксплуатации надстройки были нанесены изготовителем на автомобиль или предоставлены вместе с ним. См. дополнительную информацию в разделе: 1.3: "Проверка надстройки"

4.7 АВТОМОБИЛИ КОММУНАЛЬНЫХ СЛУЖБ

Существует широкая гамма автомобилей для коммунальных служб, обладающих передовой конструкцией; зачастую эти автомобили рассматриваются как отдельный сложный механизм, а не как транспортное средство. Ниже приведены стандартные способы крепления для наиболее распространенных надстроек. В случае сомнений, или при наличии технических вопросов о необходимых адаптациях автомобиля, необходимо обратиться в компанию DAF.

Кузова мусороуборочных автомобилей с прессом в задней части вызывают чрезвычайно высокие локальные нагрузки (более 7500 кг) на задний свес рамы шасси. Чтобы выдерживать эту высокую нагрузку в боковом направлении и на скручивание, задний край рамы шасси должен быть укреплен крестообразным усилителем торсионной жесткости. См. пример крестообразного усилителя торсионной жесткости в пункте "обеспечение устойчивости за счет торсионного усиления подрамника" в главе 3.1: "Надстройка с подрамником".



20061604-449

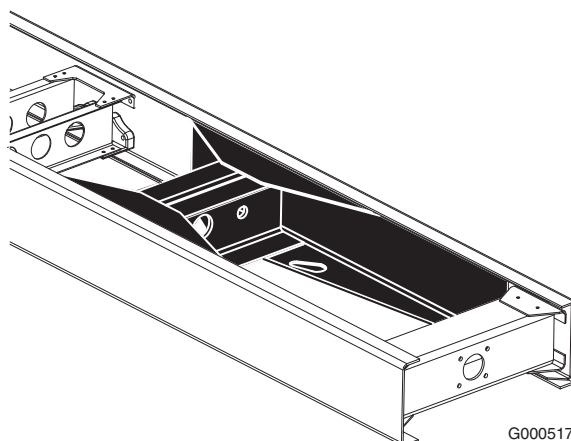
Мусороуборочный автомобиль с подрамником

РЕКОМЕНДАЦИИ ПРОИЗВОДИТЕЛЕЙ КУЗОВА

Надстройки



ПРИМЕЧАНИЕ: По специальному запросу можно заказать альтернативную подготовку шасси мусороуборочного автомобиля FAG в компании DAF. Данная рама FAG с коротким задним свесом 740, 920 или 1000 мм имеет раму размером 310x75x7 мм с полным внутренним усилительным профилем шасси (295x75x5 мм) и оснащена поперечиной усиленного типа, размещенной в области заднего моста. Для данного альтернативного варианта шасси дополнительное усиление подрамника или торсионной жесткости не требуется.



G000517

Поперечина усиленного типа

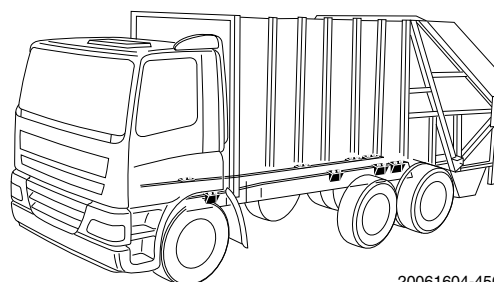
4

Мусороуборочный автомобиль с подрамником

Способ крепления кузова ВМ 1

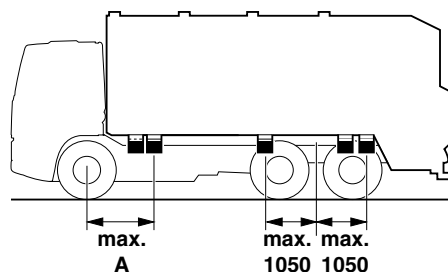
используется для надстройки мусороуборочного автомобиля с подрамником. При использовании конструкций, которые являются чрезмерно торсионной жесткими, обратитесь в компанию DAF.

A: 1000 (LF)
1400 (CF - XF)



20061604-450

Крепление с помощью консолей



22032802-024

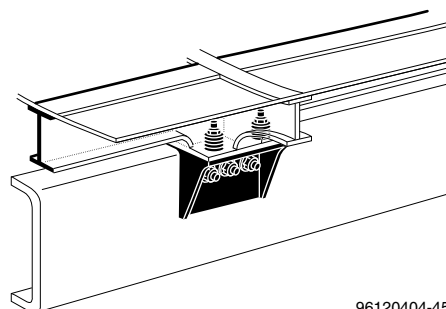
Расположение консолей

Кузов мусороуборочного автомобиля с креплением на консолях (со встроенной системой контроля веса или без таковой)

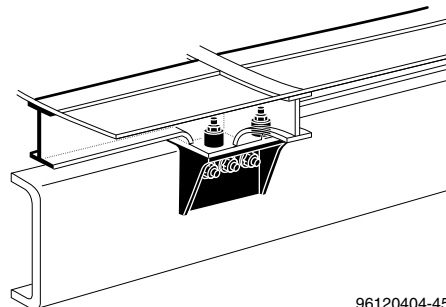
Крепление с помощью консоли (ВМ5) создает точечную нагрузку в вертикальном направлении, которая приводит к локальному напряжению в шасси. По этой причине продольная балка шасси должна быть усилена внутренней накладкой, а на многоосных автомобилях с задним прессом также требуется установка поперечины усиленного типа; при отсутствии внутренних усилительных элементов необходимо установить подрамник. Крепление с помощью консолей также может вызывать поперечное

скручивание продольной балки шасси. Во избежание данного бокового скручивания необходимо установить поперечину в области консоли, если таковая поперечина отсутствует. Сведения о консолях см. в разделе 3.2: "ВАМ – способы крепления кузова".

В таком случае используется **способ крепления ВАМ 5**. В связи с вертикальной статической нагрузкой на консоль 20 кН необходимо использовать две нажимные пружины, предварительное натяжение каждой пружины должно составлять 3 кН. Минимальная жесткость пружины на пружину составляет 225 Н/мм. Консоли с нажимными пружинами используются спереди. Предварительное натяжение пружин должно составлять 3 кН на пружину. Сзади используется фиксированное крепление надстройки к консоли. Необходимо использовать втулки длиной не менее 30 мм (см. раздел 3.4: "Таблица типов надстроек и способов крепления кузова (ВАМ)").



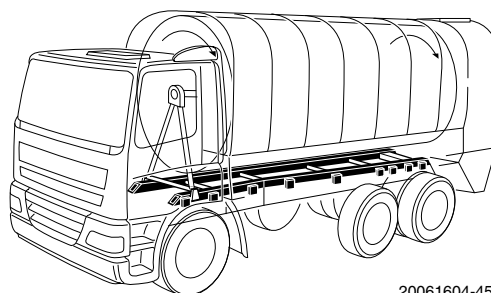
96120404-452
Консоль с нажимными пружинами



96120404-453
Консоль с жестким креплением

Мусороуборочный автомобиль с вращающимся барабаном

Для установки надстройки на шасси всегда необходимо использовать подрамник и достаточное количество крепежных плит в соответствии со **способом крепления кузова ВАМ 4**.



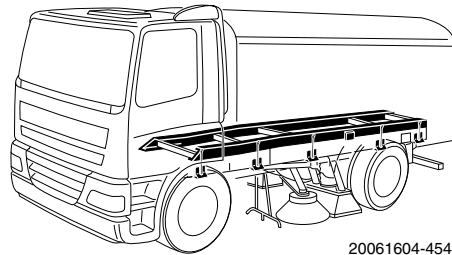
20061604-455
Мусороуборочный автомобиль с вращающимся барабаном

РЕКОМЕНДАЦИИ ПРОИЗВОДИТЕЛЕЙ КУЗОВА

Надстройки

Подметально-уборочная машина

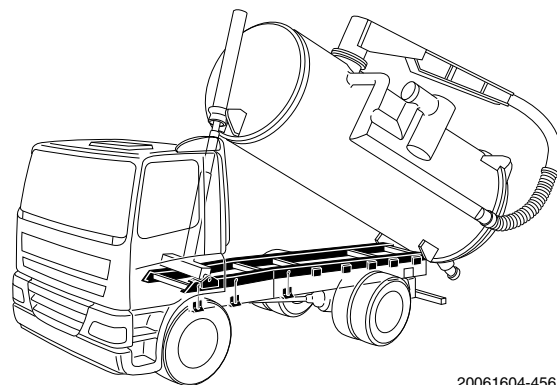
Надстройка всегда должна устанавливаться вместе с подрамником и в соответствии со **способом крепления кузова ВАМ 1**. Тем не менее, для надстройки подметально-уборочной машины с кузовом самосвального типа необходимо использовать **ВАМ 3а**. См. раздел 4.4: "Самосвалы" для требуемых размеров подрамника.



Подметально-уборочная машина с подрамником

(Конструкция самосвального типа), автоцистерна

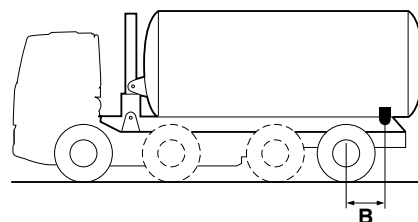
Надстройка всегда должна устанавливаться вместе с подрамником и в соответствии со **способом крепления кузова ВАМ 1**. Для надстройки самосвального типа используется способ крепления **ВАМ 3а**. См. раздел 4.4: "Самосвалы" для требуемых размеров подрамника. В области заднего свеса шасси необходимо принять меры к усилению торсионной жесткости (в соответствии с: "Торсионная устойчивость подрамника" в разделе 3.1: "Надстройка с подрамником").



(Конструкция самосвального типа), автоцистерна



ПРЕДУПРЕЖДЕНИЕ! За устойчивость автомобиля во время работы надстроенной системы ответственность несут изготовитель кузова и пользователь. Пользователь всегда должен быть уверен в обеспечении устойчивости автомобиля. Важно, чтобы ясные инструкции по эксплуатации надстройки были нанесены изготовителем на автомобиль или предоставлены вместе с ним. См. дополнительную информацию: 1.3: "Проверка надстройки"



Положение точки опоры при опрокидывании

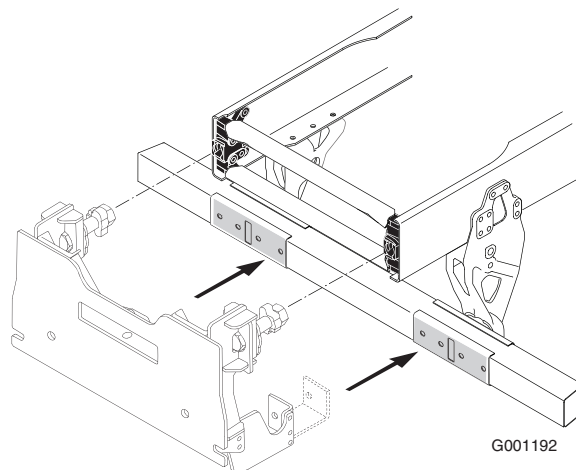
4.8 ПЕРЕДНЕЕ НАВЕСНОЕ ОБОРУДОВАНИЕ

Переднее навесное оборудование, как правило, устанавливается на опорную плиту в соответствии с DIN 76060. Область установки в передней части автомобиля имеет две точки крепления на каждом лонжероне шасси. Точки крепления на шасси:

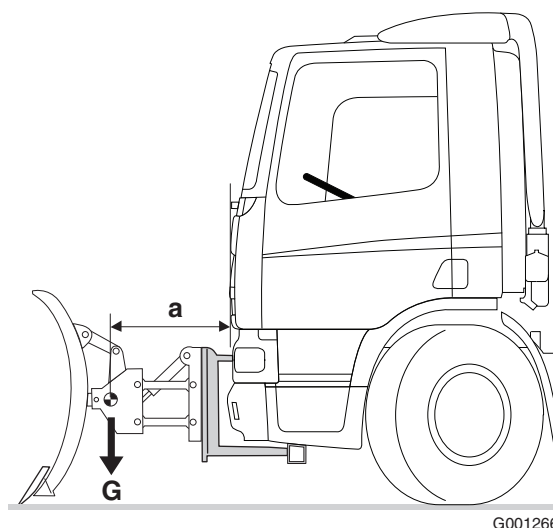
- В верхней части крепление к буксировочным серьгам (по одной с каждой стороны).
- В нижней части крепление в двух точках на передней поверхности балки FUP (передней противоподкатной защиты).

В верхней части на сериях LF и CF65 рекомендуется выполнять крепление за буксировочные проушины, цапфы крепления должны обеспечивать жесткую фиксацию. На сериях CF75-85 и XF рекомендуется выполнить измерение диаметра крепежной буксировочной серьги, поставляемой с ящиком инструментов, чтобы гарантировать жесткое крепление с минимальным зазором. В нижней части конструкции переднего крепления необходимо использовать усиленные секции на балке FUP. Это отмеченные серым области (см. рисунок) непосредственно перед левым и правым кронштейном листовой рессоры (или пневматической подвески). Запрещается приваривать кронштейны или шпильки на FUP. Вследствие действия тягового усилия (т.е. буксировки) крепежные кронштейны предпочтительно (частично) должны охватывать балку FUP в соответствующих точках крепления.

Максимальные допустимые нагрузка и размер для конструкции, изображенной на рисунке:



Пример установки переднего навесного оборудования.



РЕКОМЕНДАЦИИ ПРОИЗВОДИТЕЛЕЙ КУЗОВА

Надстройки

Серия автомобиля	Максимальная нагрузка [кН]	Максимальное расстояние [мм]
LF 45	5	1200
LF 55 -15 т	7.5	1200
LF55 и CF65 -18/19 т	11.5	1200
CF75 - 85 и XF	15	1200

Снегоочиститель должен быть оснащен устройствами, снижающими передачу ударных нагрузок от столкновений с препятствиями на раму автомобиля (подрессоренный отвал).

4



ПРИМЕЧАНИЕ: Переднее навесное оборудование должно соответствовать нормам ECE R61 и/или директиве EC 92/114 по наружной защите кабин. У опорных кронштейнов оборудования DIN с интегрированными буксировочными серьгами максимальный допустимый вес буксируемого автомобиля (включая груз) составляет 40 тонн. Буксировка невозможна под углом более 20° относительно осевой линии автомобиля.



ПРИМЕЧАНИЕ: Вся информация относится к автомобилям серии CF 75 - 85 и XF, выпущенным, соответственно, начиная с 49 недели 2009 г. и 21 недели 2009 г. Шасси, выпущенные раньше этих дат, требуют установки усиленной опоры в передней части (на смену стандартной опоре) и дополнительного элемента в задней части балки FUP, направленного к основному лонжерону шасси. При наличии сомнений обратитесь в компанию DAF.



ПРЕДУПРЕЖДЕНИЕ! За работу надстроенной системы ответственность несут изготовитель кузова и пользователь. Важно, чтобы ясные инструкции по эксплуатации надстройки были нанесены изготовителем на автомобиль или предоставлены вместе с ним. См. дополнительную информацию в разделе: 1.3: "Проверка надстройки"

4.9 ТЯГАЧИ

Компания DAF предлагает широкий ряд моделей тягачей, подробнее см. главу 1.9: "Автомобили DAF". Эти модели тягачей специально предназначены для работы с типичными для буксировки полуприцепа характеристиками, условиями нагрузки, тормозными усилиями и показателями сцепления с дорогой. Следовательно, для этого применения подходят только специализированные тягачи. Модификация конструкции шасси грузовика в шасси тягача допускается только с разрешительным письмом от компании DAF Trucks.



ПРЕДУПРЕЖДЕНИЕ!
Использование шасси тягача в качестве шасси тягача/грузовика (например, шасси автовоза) запрещается в сочетании с системой устойчивости автомобиля.

Седелно-сцепное устройство

Шасси тягачей DAF снабжены угловыми профилями для легкой установки седельно-сцепного устройства. Для оптимального использования сочетания тягача и полуприцепа крайне важно, чтобы технические характеристики шасси тягача и полуприцепа точно совпадали. Только в этом случае можно определить правильную позицию седельно-сцепного устройства (размер **КА**) и точную высоту его установки (размер **НК**).

Чтобы быть уверенным в качестве и надежности всей конструкции, устанавливайте седельно-сцепные устройства и опорные плиты, выпущенные только компанией DAF.

Высота установки и свобода перемещения

Ввиду требуемой **свободы перемещения** для полуприцепов, высота установки **седельно-сцепного устройства** определяется рядом факторов.

- Полуприцеп, присоединенный к тягачу в положении прямого хода, должен иметь возможность перемещаться на 6° вперед, на 7° назад и на 3° в обе стороны (положение взято из стандарта ISO R 1726).
- При повороте передние углы полуприцепа не должны касаться задней стенки кабины. Зазор для поворота должен составлять не менее 200 мм. Этот минимальный зазор в значительной степени зависит от компонентов на

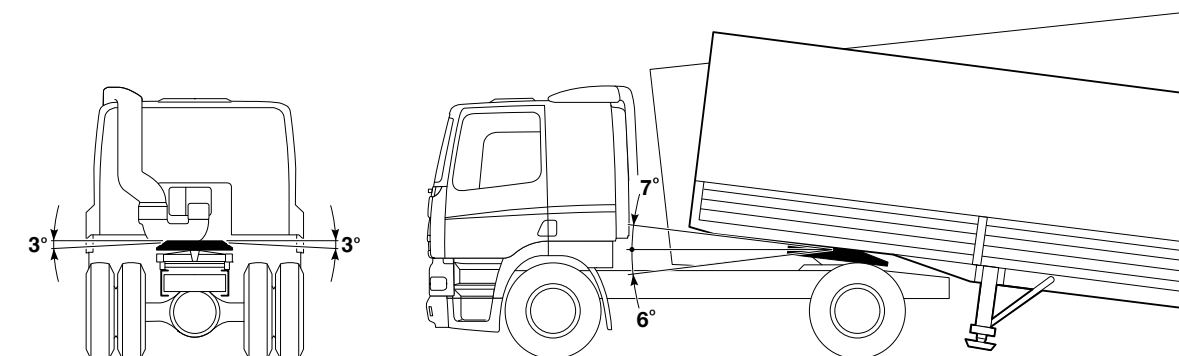
РЕКОМЕНДАЦИИ ПРОИЗВОДИТЕЛЕЙ КУЗОВА

Надстройки

задней стенке кабины, таких как система забора воздуха, установленная система выпуска ОГ и принадлежности. Для соответствия минимальным требованиям может понадобиться переместить кронштейн для фар и вентиляции.

- Во время маневрирования полуприцеп не должен касаться каких-либо деталей шасси тягача, таких как брызговики, кронштейны или лампы. Минимальная высота установки седельно-сцепного устройства также определяется высотой шин над шасси с пружинным "приседанием" (металл к металлу). В тягачах FTS, FTP и FTG в расчет берется также зазор между колесами приподнятой задней управляемой оси или второй оси. Также см. раздел 2.14: "Регулирование зазоров при установке колеса".
- На крупногабаритных полуприцепах, используемых в сочетании с шасси тягача с низким расположением седельно-сцепного устройства, просвет между верхней частью лонжеронов шасси и нижней частью полуприцепа всегда должен составлять по крайней мере 160 мм для маневрирования на погрузочных площадках и т.д. При установленных 3-х компонентных брызговиках может потребоваться переместить центральные секции при присоединении полуприцепа.

Для получения дополнительных сведений о свободе перемещения полуприцепа см. также стандарт ISO R 1726: 1989 E.



G000305

Необходимая свобода перемещения

Значение D седельно-сцепного устройства

Под значением D понимается теоретическое эталонное значение **горизонтальной** силы между, в данном случае, тягачом и полуприцепом, поэтому оно берется за основу для максимальной нагрузки в динамических

условиях. Нижеприведенная формула (из директивы ЕС 94/20) может использоваться для определения минимального значения D, необходимого для седельно-сцепного устройства.

Где

GA = Максимально допустимая масса полуприцепа. (тонн)

GT = Максимально допустимая масса тягача. (тонн)

F = Максимально допустимая вертикальная нагрузка на седельно-сцепное устройство. (тонн)

D = Значение D для седельно-сцепного устройства. (кН)

g = Ускорение силы тяжести. ($\approx 10 \text{ м/с}^2$)

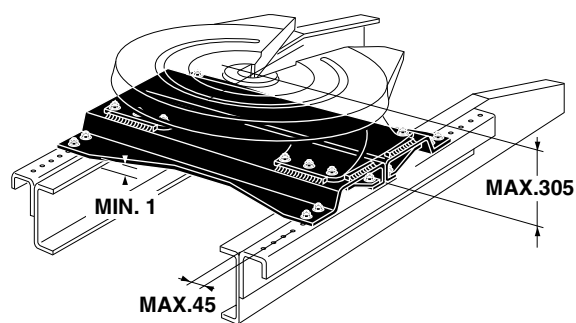
$$D = g \times \frac{0,6 GT \times GA}{GT + GA - F} \text{ [кН]}$$

SE0004

Седельно-сцепное устройство и опорная плита

При установке седельно-сцепного устройства и опорной плиты необходимо соблюдать следующие инструкции.

- При установке седельно-сцепного устройства необходимо использовать только опорную плиту, изготовленную DAF, которая тестируется **как деталь автомобиля** и упомянута в этом качестве в сертификате автомобиля. Компания DAF также предоставляет широкий спектр отдельных опорных плит. Для получения сведений об инвентарных номерах плит, предоставляемых компанией DAF, см. раздел 13.13: "Различные детали".
- Опорные плиты с предварительно просверленными отверстиями необходимо совместить с угловыми профилями на шасси и соединить их с помощью минимум **12*** болтов. Разрешается только использование **фланцевых болтов M16x2** (класс 10.9) с соблюдением крутящего момента для класса А. Головки болтов должны быть направлены вниз, чтобы обеспечить возможность визуальной проверки. Отверстия в предварительно просверленных угловых секциях имеют шаг 50 мм. Поворот опорной плиты DAF на 180° (см. различные номера комплектующих DAF в разделе 13.13: "Различные детали") дает возможность регулировать положение седельно-сцепного устройства шагом 25 мм. В результате простая регулировка



G000292

Установка опорной плиты

РЕКОМЕНДАЦИИ ПРОИЗВОДИТЕЛЕЙ КУЗОВА

Надстройки

положения седельно-сцепного устройства (с максимальным и минимальным расстоянием КА) возможна в рамках максимально разрешенной нагрузки на мосты или шасси.

- * Максимально допустимая нагрузка на седельно-сцепное устройство составляет 20 тонн. Для 12-миллиметровой опорной плиты достаточно использовать 8 болтов при максимально допустимой нагрузке на седельно-сцепное устройство 15 тонн.

- Максимально допустимая высота установки седельно-сцепного устройства и опорной плиты составляет $H = 305$ мм
- Чтобы избежать ослабления рабочих болтов, необходимо использовать **два крепежных болта** в каждом из четырех угловых профилей опорной плиты. При использовании опорных плит, на которых возможна установка только одного крепежного болта на каждом угловом профиле, под головку болтов необходимо поместить втулку толщиной 40 мм (совместимую с длинными фланцевыми болтами).
- Максимальное расстояние между внешней частью рамы шасси и дополнительными болтами в (непросверленных) угловых профилях составляет 45 мм
- Минимальный зазор между нижней частью опорной плиты и верхней частью фланцев лонжеронов шасси всегда составляет 1 мм.
- При необходимости частого маневрирования и езды по бездорожью предпочтительнее использовать двухсекционные опорные плиты.
- Опорные плиты DAF высотой 80 и 120 мм являются стандартными двухсекционными плитами.
- Седельно-сцепное устройство необходимо устанавливать в соответствии с инструкциями поставщика.

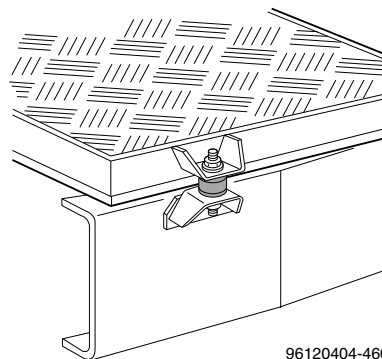
Для получения сведений о моменте затяжки фланцевых болтов DAF см таблицу в разделе 2.6: "Способ крепления компонентов к шасси".

Боковой мостик

Боковой мостик крепится к раме шасси с помощью резиновых креплений. Убедитесь в наличии необходимого зазора для полуприцепа.



ПРЕДУПРЕЖДЕНИЕ! За работу насоса или надстроенной системы ответственность несут изготовитель кузова и пользователь. Важно, чтобы ясные инструкции по эксплуатации надстройки были нанесены изготовителем на автомобиль или предоставлены вместе с ним. См. дополнительную информацию: 1.3: "Проверка надстройки"



96120404-460

Установка бокового мостика

РЕКОМЕНДАЦИИ ПРОИЗВОДИТЕЛЕЙ КУЗОВА

Надстройки

4

СВЕДЕНИЯ О КАБИНАХ

		Страница	Дата
5.1	Модификации кабин	165	201222
5.2	Максимально допустимая дополнительная нагрузка на кабину	165	201222
5.3	Места крепления дополнительного оборудования	171	201222
5.4	Установка спойлера на крыше	179	201222

РЕКОМЕНДАЦИИ ПРОИЗВОДИТЕЛЕЙ КУЗОВА

Сведения о кабинах

5

5. СВЕДЕНИЯ О КАБИНАХ

5.1 МОДИФИКАЦИИ КАБИН

Конструкция кабины, местоположение или подвеска кабины не могут быть изменены без предварительного письменного согласия, полученного от компании DAF. По причине использования специальной процедуры закалки выполнение сварочных работ на основных элементах шасси в месте расположения кабины не разрешается.

Если необходимо просверлить отверстия в шасси, следует убедиться в том, что отверстия свободны от неровностей, что приняты меры по предотвращению ржавчины, а также в том, что отверстия надлежащим образом снабжены втулками или уплотнителями.



ПРЕДУПРЕЖДЕНИЕ! Кабина грузовика всегда должна быть полностью откинута вперед (до механической блокировки) перед выполнением работ в пространстве под кабиной. Во всех других случаях производитель кузова должен предоставить отдельное блокирующее устройство, использующее опору.

5.2 МАКСИМАЛЬНО ДОПУСТИМАЯ ДОПОЛНИТЕЛЬНАЯ НАГРУЗКА НА КАБИНУ

Сведения о максимальной дополнительной нагрузке на кабину и об изменениях, которые может повлечь за собой дополнительная нагрузка, даны ниже для автомобилей различных серий. При необходимости добавления нагрузки проконсультируйтесь со специалистами компании DAF.

РЕКОМЕНДАЦИИ ПРОИЗВОДИТЕЛЕЙ КУЗОВА

Сведения о кабинах

Грузовые автомобили DAF серии LF

Максимальная дополнительная нагрузка на кабину [кг]		
Размещение дополнительной нагрузки	Кабина без спального места	Кабина со спальным местом
На крыше, с опорой на приварные гайки M8	40	40
На крыше с опорой на стенки кабины (также см. раздел ниже "Установка верхнего спального места в кабину автомобилей серии LF")	150	150
Равномерное распределение груза в отсеках хранения под спальным местом	–	50
Равномерное распределение груза на спальном месте	–	125 ⁽¹⁾
В отсеках для хранения над ветровым стеклом	5 ⁽²⁾	5 ⁽²⁾

(1) Неподвижное состояние и неподвижный автомобиль.

(2) Общий вес, распределенный по общей площади хранения отсеков.

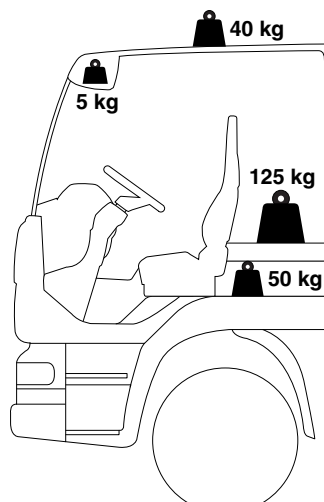
5

Установка верхнего спального места на кабины автомобилей серии LF.

Существующая подвеска кабины разработана для версий кабины со спойлерами и другими разрешенными аксессуарами кабин. Если требуется установка верхнего спального места, шасси с усиленной механической подвеской кабины следует заказывать непосредственно на заводе. Усиленная подвеска кабины предотвращает чрезмерное перемещение кабины при дополнительной нагрузке на крышу кабины; угол откидывания кабины ограничен до 45°.

Максимальная нагрузка на спальное место

Для кабины со спальным местом максимально допустимая нагрузка на спальное место **во время движения** составляет 25 кг. Проконсультируйтесь со специалистами компании DAF, если необходимо отступить от данного правила.



22032802-054

РЕКОМЕНДАЦИИ ПРОИЗВОДИТЕЛЕЙ КУЗОВА

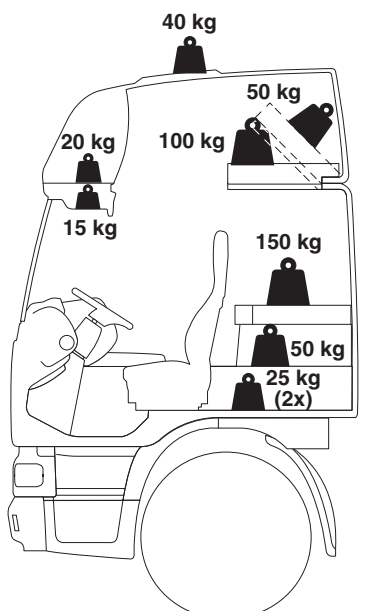
Сведения о кабинах

Грузовые автомобили DAF серии CF

Максимальная дополнительная нагрузка на кабину [кг]			
Размещение дополнительной нагрузки	Кабина без спального места	Кабина со спальным местом	Кабина SpaceCab
На крыше, груз распределен между предусмотренными приварными гайками 4x/6x M10 ⁽¹⁾	150	150	40
В отсеках для хранения над ветровым стеклом	15	15	15
В отсеках хранения в крыше кабины SpaceCab			20
Равномерное распределение груза на спальном месте		150	150
Равномерное распределение груза по отсекам хранения (кабина с высоким положением спального места)		50	50
В отсеках хранения слева и справа от туннеля двигателя		2 x 25	2 x 25
На втором спальном месте, при его наличии (автомобиль в неподвижном состоянии)		100	100
На втором спальном месте, при его наличии (спальное место сложено, автомобиль движется)		50	50

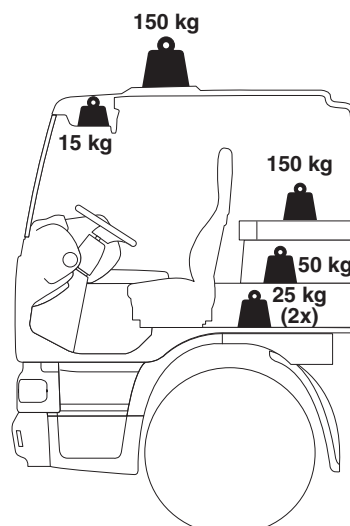
5

(1) Приварные гайки на крыше кабины SpaceCab не предусмотрены. Положения 8 алюминиевых блоков отображены в наклонении.



G000563

Нагрузка на кабины SpaceCab серии CF



G000564

Нагрузка на кабины автомобилей серии CF

РЕКОМЕНДАЦИИ ПРОИЗВОДИТЕЛЕЙ КУЗОВА

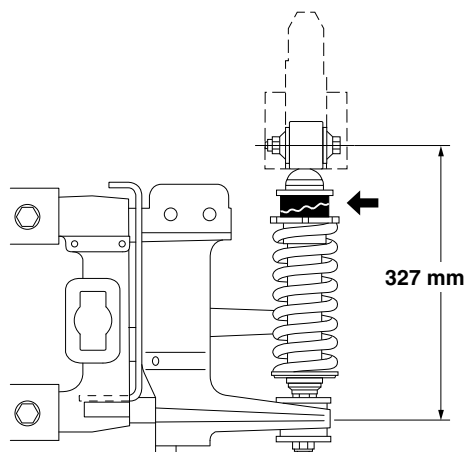
Сведения о кабинах

Настройка винтовых пружин

Винтовые пружины можно настроить повторно в четыре ступени, для передних винтовых пружин по 9 кг на винтовую пружину, для задней винтовой пружины по 13,5 кг на винтовую пружину. Перед повторной настройкой винтовых пружин впереди необходимо снять бампер.



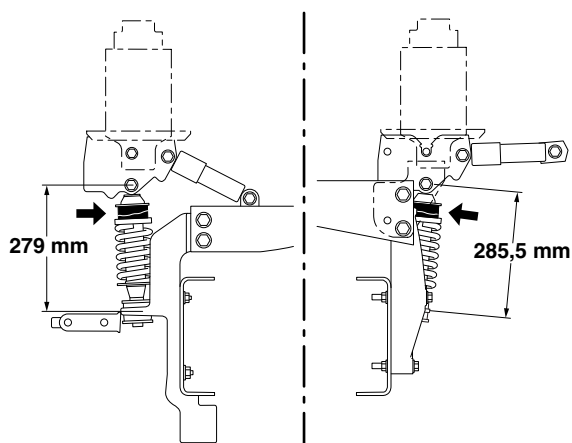
ПРЕДУПРЕЖДЕНИЕ! При наличии дополнительной нагрузки в кабине следует проверить высоту кабины на винтовых пружинах и при необходимости повторно настроить винтовые пружины.



20081102-004

Подвеска кабины серии CF75-85, передняя

5



22032802-010

Подвеска кабины со спальным местом или без спального места автомобилей серии CF75-85, задняя

Установка верхнего спального места на кабины автомобилей серии CF.

Если необходимо установить верхнее спальное место в кабине со спальным местом, перед заказом автомобиля обратитесь к специалистам компании DAF. Чтобы ограничить перемещение кабины в данном случае, все пружины в системе подвесок кабины необходимо заменить, или можно заказать нужную версию непосредственно на заводе. Информацию об инвентарном номере см. в разделе 13.1: "Крепежные детали". Настройка винтовых пружин при дополнительной нагрузке описана выше.

РЕКОМЕНДАЦИИ ПРОИЗВОДИТЕЛЕЙ КУЗОВА

Сведения о кабинах

Грузовые автомобили DAF серии XF

Максимальная дополнительная нагрузка на кабину ⁽¹⁾ [кг]			
Размещение дополнительной нагрузки	Кабина Comfort cab	Кабина SpaceCab	Кабина Super SpaceCab
На крыше, нагрузка распределена между предусмотренными приварными гайками 4x M10	65	65	65
Груз распределен по отсекам хранения в автомобилях серии XF над ветровым стеклом	2 x 15	25 + 40 + 15	15 + 50 + 15
Максимальная нагрузка в открытом отсеке хранения автомобиля серии XF под центральным отсеком над ветровым стеклом	–	–	10
Равномерное распределение нагрузки по отсекам хранения в автомобилях серии XF над каждой дверью	–	–	10
Равномерное распределение груза на нижнем спальном месте	150	150	150
В отсеках хранения под спальным местом	200	200	200
Равномерное распределение груза на верхнем спальном месте	100	100	100
Максимальная дополнительная нагрузка			
Подвеска кабины на винтовых пружинах	300	235	200
Пневматическая подвеска кабины	480	390	300

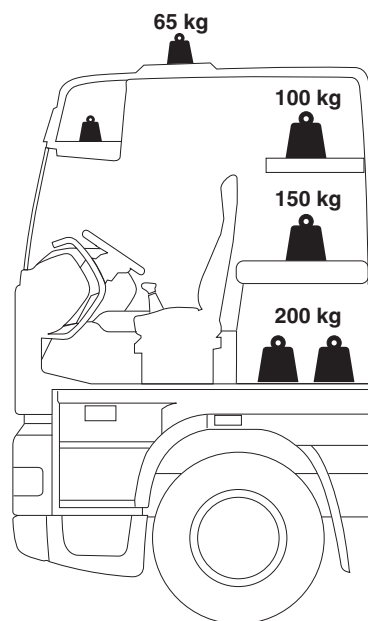
(1) Превышение уровня нагрузки на кабину, указанного в таблице, может снизить комфорт во время движения.

5

РЕКОМЕНДАЦИИ ПРОИЗВОДИТЕЛЕЙ КУЗОВА

Сведения о кабинах

5



G000565

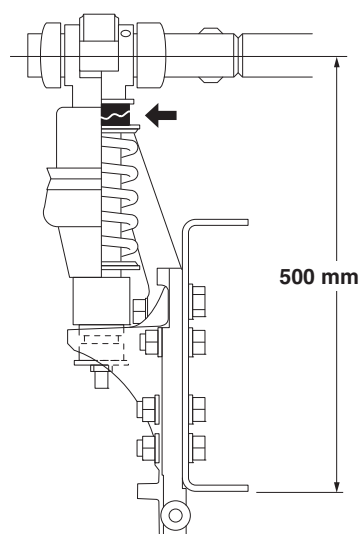
Нагрузка на кабины автомобилей серии XF

Настройка винтовых пружин

Винтовые пружины можно настроить повторно для четырех ступеней, для передних и задних винтовых пружин по 18 кг на винтовую пружину. Необходимо снять нижнюю радиаторную решетку, чтобы получить доступ к винтовым пружинам спереди.



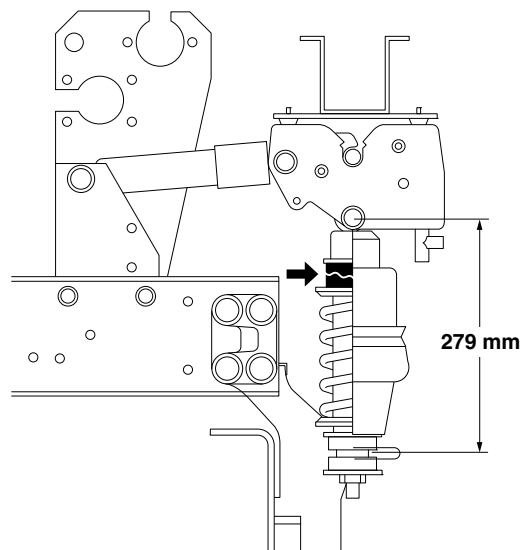
ПРЕДУПРЕЖДЕНИЕ! При наличии дополнительной нагрузки в кабине следует проверить высоту кабины на винтовых пружинах и при необходимости повторно настроить винтовые пружины.



G000542

Подвеска кабины автомобилей серии XF,
передняя

5



96120404-508

Подвеска кабины автомобилей серии XF,
задняя

5.3 МЕСТА КРЕПЛЕНИЯ ДОПОЛНИТЕЛЬНОГО ОБОРУДОВАНИЯ

В нижеупомянутых местах можно крепить дополнительное оборудование, поставляемое компанией DAF.

Указанная схема расположения отверстий для серии XF позволяет установить все дополнительное оборудование. Отверстия F и G для антенн имеют стандартное расположение.

РЕКОМЕНДАЦИИ ПРОИЗВОДИТЕЛЕЙ КУЗОВА

Сведения о кабинах

На крышах кабин всех автомобилей серий CF и XF места (A) крепления спойлера на крыше 4, 6 или 8 обозначаются лунками на поверхности крыши. Под этими лунками на внутренней стороне крыши расположены приварные гайки M10 или алюминиевые блоки (CF SpaceCab). Для установки точечных ламп используются приварные гайки M8 или алюминиевые блоки, прикрепленные к внутренней стороне крыши в указанных местах. Тем не менее, только четыре нижних отверстия, указанные на чертеже, отмечены лунками на поверхности крыши. На крышах автомобилей CF SpaceCab и XF Super SpaceCab лунки первого ряда **отсутствуют**.

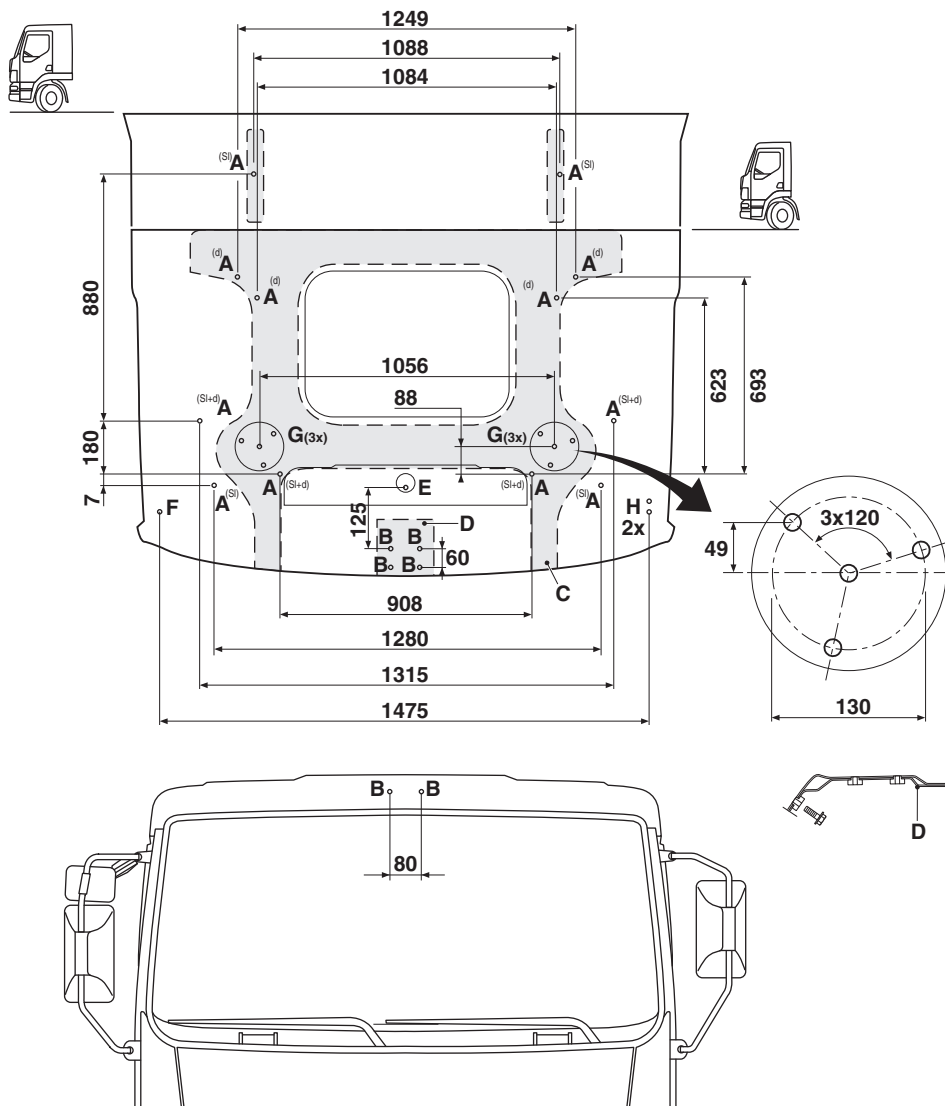
На внешней поверхности крыш кабин серии LF всегда можно найти лунки, указывающие места крепления приварных гаек, но сами гайки не всегда установлены. Следующие данные можно использовать для шасси, номера которых предшествуют 0L232487: перед просверливанием отверстий необходимо всегда проверять, закреплена ли крепежная рама спойлера на крыше и/или солнцезащитного козырька с внутренней стороны крыши кабины. Если нет, крепежную раму необходимо закрепить. Крепежная рама солнцезащитного козырька крепится к внутренней стороне крыши кабины нестандартным способом. При установке солнцезащитного козырька всегда необходимо крепить такую раму. При возникновении сомнений свяжитесь со специалистами компании DAF.

5

РЕКОМЕНДАЦИИ ПРОИЗВОДИТЕЛЕЙ КУЗОВА

Сведения о кабинах

Кабины без спального места и со спальным местом серии LF



5

G001270

РЕКОМЕНДАЦИИ ПРОИЗВОДИТЕЛЕЙ КУЗОВА

Сведения о кабинах

- A: места крепления спойлера на крыше (4 или 6 приваренных гаек М8) (SL = кабина со спальным местом; d = кабина без спального места)
- B: места крепления солнцезащитного козырька или другого дополнительного оборудования (6 приваренных гаек М8).
- C: крепежная рама спойлера на крыше + 2 расширительных модуля для кабины со спальным местом (устанавливаемые тем же способом, что и для шасси номером: 0L232487)
- D: расположенная по центру крепежная рама для солнцезащитного козырька

Примечание.

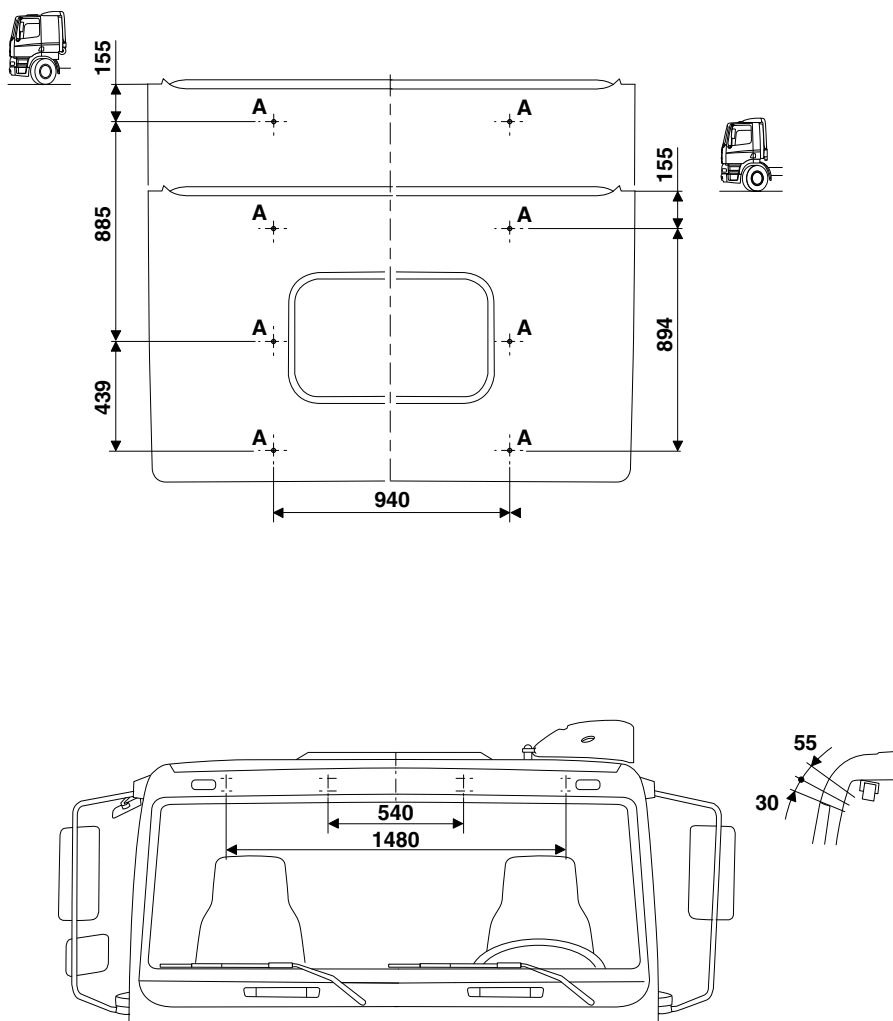
На крыше отсутствуют лунки, указывающие положения приварных гаек для крепежной рамы солнцезащитного козырька; места сверления можно определить по местам установки болтов М8 на крепежной раме солнцезащитного козырька с внутренней стороны кабины.

- E: радиоантенна
- F: антенна телефона ⁽¹⁾
- G: маячок ⁽¹⁾
- H: антенна СВ ⁽¹⁾

(1) только лунки; без приваренной гайки и пластины усиления на внутренней стороне крыши. дополнительные лунки в местах G (только слева) и H используются для провода, идущего через втулку.

5

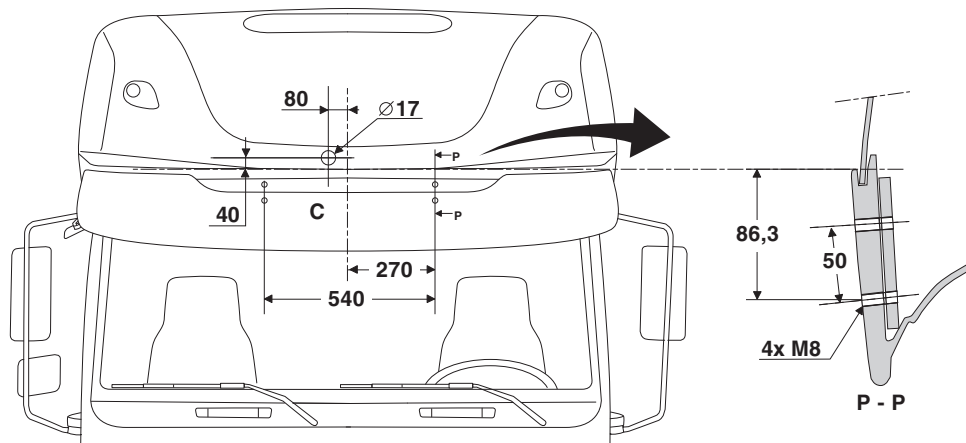
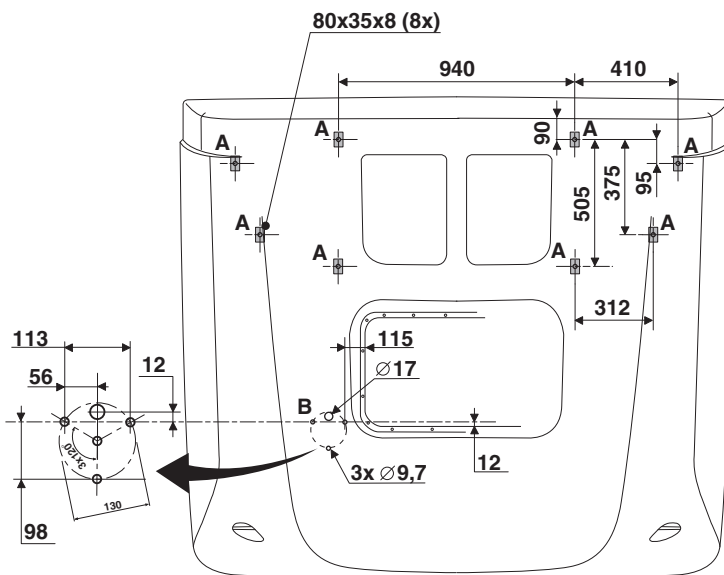
Кабины без спального места и со спальным местом серии CF



- A: места крепления спойлера на крыше (4 или 6 приваренных гаек М10)

20090503-020

Кабина CF Space Cab



G001155

- A: места крепления спойлера на крыше (8 алюминиевых блоков).
- B: точки крепления проблескового маячка с правой стороны (зеркальное отображение для установки с левой стороны).
- C: точки крепления держателя точечной лампы.



ПРИМЕЧАНИЕ: Лунки на крыше в передней части кабины SpaceCab отсутствуют.

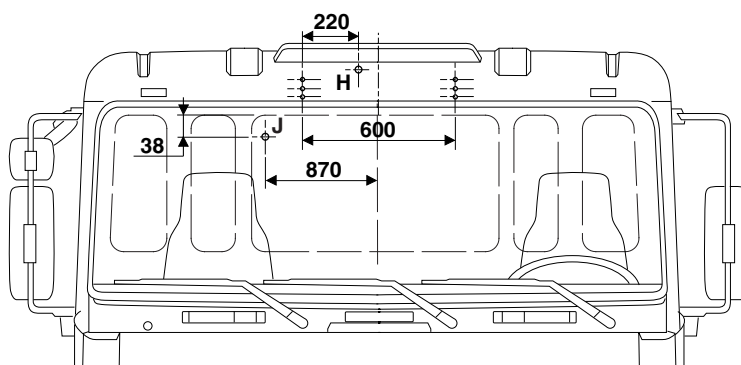
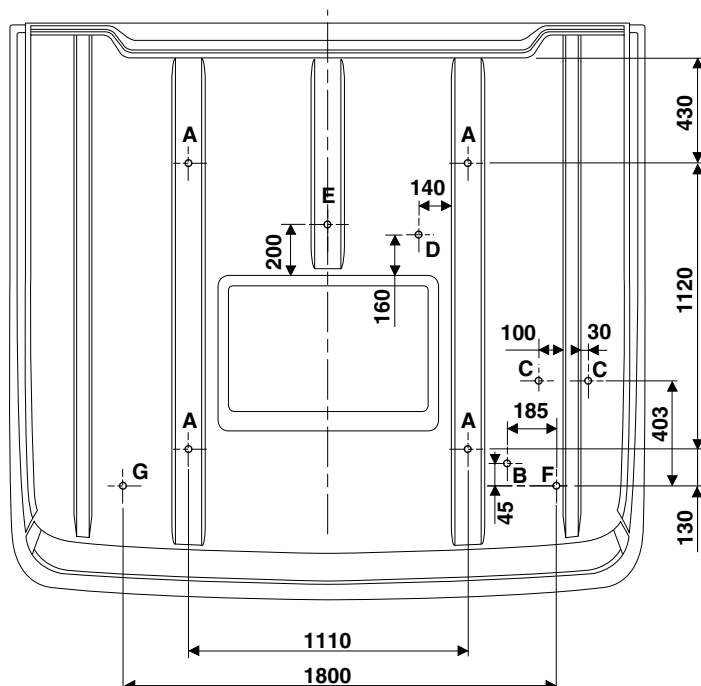


ПРИМЕЧАНИЕ: Расстояния для крепежной рамы для солнцезащитного козырька DAF и точечных ламп измеряются от переднего края кабины SpaceCab.

РЕКОМЕНДАЦИИ ПРОИЗВОДИТЕЛЕЙ КУЗОВА

Сведения о кабинах

Кабина XF Comfort Cab



G000396

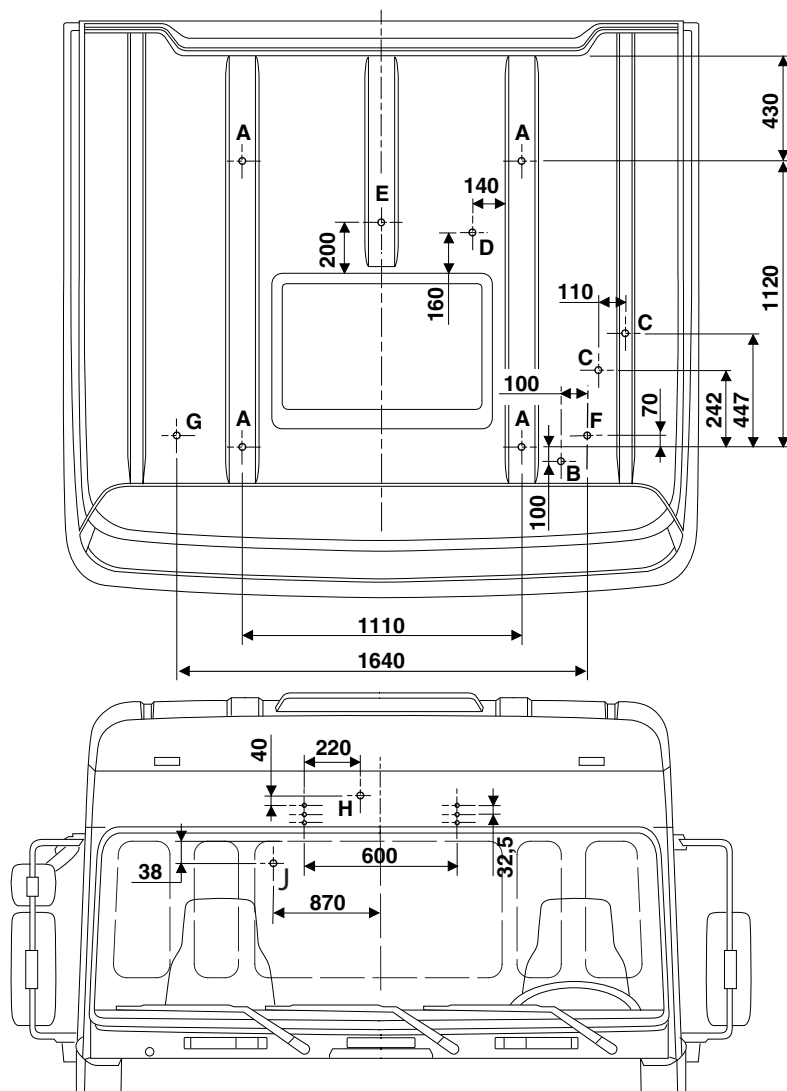
прицеп версии LHD

- A: спойлер на крыше
- B: отверстие для провода, идущего через втулку, для поворотной балки ⁽¹⁾
- C: отверстие для воздушного шланга, идущего через втулку, для воздушной горловины ⁽¹⁾
- D: антенна спутниковой связи
- E: антенна (MAUT – Toll Collect) ⁽¹⁾ ⁽²⁾
- F: комбинированная антенна, (радио, GSM и GPS) ⁽¹⁾ ⁽²⁾
- G: комбинированная антенна, (радио, GSM и GPS) ⁽¹⁾ ⁽²⁾
- H: точечные лампы ⁽¹⁾
- J: антенна СВ ⁽²⁾ (на задней стенке кабины)

(1) Зеркальное изображение RHD

(2) Отверстие = квадратный вырез 15 x 15 мм (начиная с мая 2004 г.)

Кабина XF Space Cab



G000397

прицеп версии LHD

РЕКОМЕНДАЦИИ ПРОИЗВОДИТЕЛЕЙ КУЗОВА

Сведения о кабинах

- A: спойлер на крыше
- B: отверстие для провода, идущего через втулку, для поворотной балки ⁽¹⁾
- C: отверстие для воздушного шланга, идущего через втулку, для воздушной горловины ⁽¹⁾
- D: антенна спутниковой связи (спутниковая связь)
- E: антенна (MAUT – Toll Collect) ⁽¹⁾ ⁽²⁾
- F: комбинированная антенна (радио, GSM и GPS) ⁽¹⁾ ⁽²⁾
- G: комбинированная антенна (радио, GSM и GPS) ⁽¹⁾ ⁽²⁾
- H: точечные лампы ⁽¹⁾
- J: антенна СВ ⁽²⁾ (на задней стенке кабины)

(1) Зеркальное изображение RHD

(2) Отверстие = квадратный вырез 15 x 15 мм (начиная с мая 2004 г.)

5.4 УСТАНОВКА СПОЙЛЕРА НА КРЫШЕ

Чтобы улучшить аэродинамику автомобиля, надстройка которого шире кабины и располагается выше ее уровня, компания DAF разработала спойлеры на крышу с удлинением и задние аэродинамические профили для всех моделей автомобилей.

Использование этих спойлеров позволяет значительно сократить расход топлива. Однако количество сэкономленного топлива напрямую зависит от количества установленных аэродинамических вспомогательных средств, формы надстройки и условий движения.

Всегда имеет значение правильный подбор высоты спойлера на крышу. Вычислить ее можно следующим образом.

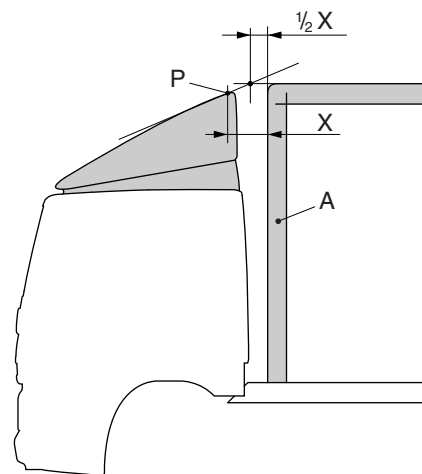
- Определите линию симметрии автомобиля. Приложите рейку к крыше надстройки. Она должна выступать за надстройку в направлении кабины.
- Приложите вторую рейку, по касательной, к верхнему краю спойлера на крышу (P). Рейка должна пролегать в направлении надстройки.
- Точка пересечения двух реек должна находиться посередине расстояния между краем спойлера на крышу и передним краем надстройки.

Эта процедура установки распространяется на:

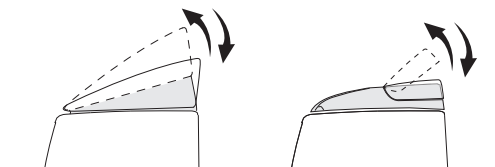
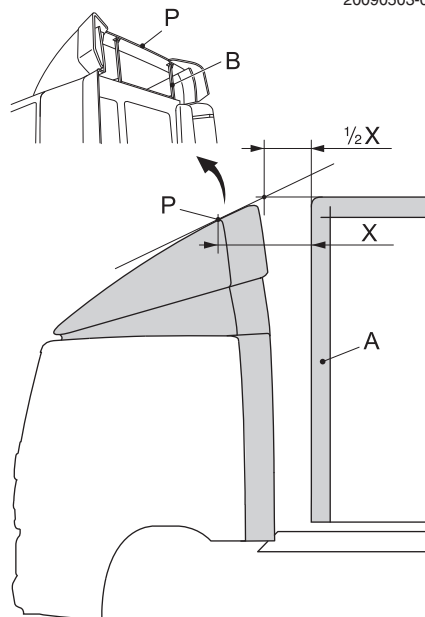
- спойлеры на крыше с удлинением и без удлинения
- основной спойлер крыши, большая часть которого имеет открытую конструкцию
- спойлеры крыши с фиксированной передней частью и регулируемой задней частью

Необходимую высоту спойлера на крышу можно установить с помощью установочного приспособления (B). См. таблицу ниже с диапазоном регулировки спойлеров на крышу для различных версий кабин.

Диапазон регулировки для "аэродинамического" спойлера на крыше [мм]



20090503-026



G001329

РЕКОМЕНДАЦИИ ПРОИЗВОДИТЕЛЕЙ КУЗОВА

Сведения о кабинах

LF	CF	XF	(1)
540 – 770	760 – 1040	nvt	Кабина без спального места
540 – 770	760 – 1060	630 – 810	Кабина со спальным местом (LF-CF) Comfort Cab (XF)
–	215 – 340	370 – 515	Space Cab

(1) Расстояние между верхним краем спойлера на крышу (P) и осевой линией на крыше кабины.

Допустимая регулировка:

- 45,5 мм (7x) для кабины со спальным местом или без спального места серии CF
- 26 мм (5x) для кабины CF SpaceCab
- 36 мм для кабины серии XF (4x для SpaceCab, 5x для Comfort Cab).

Аэродинамические спойлеры на крышу без возможности регулировки для кабин со спальным местом или без спального места серии LF имеют фиксированную высоту 600 мм (только для кабины без спального места), 900 мм или 1100 мм.

Основной спойлер на крышу

Диапазон регулировки для основного спойлера на крышу [мм]

Серия	Кабины без спального места и со спальным местом ⁽¹⁾
LF	от 560 до 800
CF	от 525 до 775

(1) Расстояние между верхним краем спойлера на крышу (P) и осевой линией на крыше кабины.

Руководства по установке входят в комплект поставки спойлеров на крышу DAF. Они также содержатся в системе документации RAPIDO.

Форма надстройки

Помимо преимуществ, обеспечиваемых аэродинамическими вспомогательными средствами на кабине, можно добиться значительного сокращения сопротивления воздуха за счет сглаженных углов надстройки (A) и/или боковых обтекателей.

Снижение сопротивления воздуха обеспечивается за счет "плавного перенаправления" потока воздуха с помощью спойлера на крышу и/или задних аэродинамических профилей по верх переднего края надстройки, а также благодаря сокращению вакуума в задней

части надстройки (этому способствуют и сглаженные углы надстройки). Практическое сокращение потребления топлива всегда зависит от (аэродинамической) формы надстройки и условий движения автомобиля.

РЕКОМЕНДАЦИИ ПРОИЗВОДИТЕЛЕЙ КУЗОВА

Сведения о кабинах

5

МОМ И ДРУГИЕ ПОТРЕБИТЕЛИ ЭНЕРГИИ

	Страница	Дата
6.1 Общие сведения	186	201222
6.2 Механизмы отбора мощности (МОМ)	188	201222
6.3 Общие характеристики МОМ	190	201222
6.4 Независимые от сцепления МОМ	198	201222
6.5 МОМ, связанный со сцеплением	208	201222
6.6 Первый МОМ	209	201222
6.7 Второй МОМ	225	201222
6.8 Раздаточная коробка	226	201222
6.9 Работа МОМ	227	201222
6.10 Пневматическая система	229	201222
6.11 Установка системы воздухопроводов для самосвала	233	201222
6.12 Система обогрева	233	201222

РЕКОМЕНДАЦИИ ПРОИЗВОДИТЕЛЕЙ КУЗОВА

МOM и другие потребители энергии

6

6. MOM И ДРУГИЕ ПОТРЕБИТЕЛИ ЭНЕРГИИ

РЕКОМЕНДАЦИИ ПРОИЗВОДИТЕЛЕЙ КУЗОВА

МОМ и другие потребители энергии

6.1 ОБЩИЕ СВЕДЕНИЯ

Автомобили DAF могут быть оснащены следующими коробками передач.

Обзор ⁽¹⁾ коробок передач ZF							
Тип	Передач ые числа	LF45	LF55	CF65	CF75	CF85	XF105
S5-42	4,65 – 0,77	■					
	5,72 – 0,76	■					
6S700	6,02 – 0,79	■					
6S800	6,58 – 0,78	■	■	■			
6S1000	6,75 – 0,78	■	■	■			
6AS700	6,02 – 0,79	■					
6AS800	6,58 – 0,78	■	■				
6AS1000	6,75 – 0,78	■	■	■			
9S1110	12,73 – 1,00				■		
	9,48 – 0,75				■		
9S1310	9,48 – 0,75				■		
8S1620	13,80 – 1,00				■		
16S1620	16,41 – 1,00				■		
8S1820	11,54 – 0,84				■	■	
16S1820	13,80 – 0,84				■	■	
16S1920	16,41 – 1,00					■	
16S2020	16,41 – 1,00					■	■
8S2220	11,54 – 0,84					■	
16S2220	13,80 – 0,84					■	■
16S2320	16,41 – 1,00					■	■
16S2520	13,80 – 0,84					■	■
12S2150	15,57 - 1,00				■	■	■
12S2330	15,57 - 1,00					■	■
12S2830	15,57 - 1,00					■	■
12AS1220	12,79 – 1,00				■		
12AS1420	12,79 – 1,00				■		
	10,37 – 0,81				■		
12AS1620	10,37 – 0,81				■		
12AS1630	15,86 – 1,00				■		
12AS1930	15,86 – 1,00					■	
	12,33 – 0,78				■	■	
12AS2130	15,86 – 1,00					■	■
	12,33 – 0,78					■	■
12AS2330	15,86 – 1,00					■	■
	12,33 – 0,78					■	■
12AS2530	12,33 – 0,78					■	■

РЕКОМЕНДАЦИИ ПРОИЗВОДИТЕЛЕЙ КУЗОВА

МOM и другие потребители энергии

Обзор ⁽¹⁾ коробок передач ZF							
Тип	Передаточные числа	LF45	LF55	CF65	CF75	CF85	XF105
12AS2540	15,86 – 1,00					■	■
	12,29 – 0,78					■	■
16AS2630	14,12 – 0,83					■	■

(1) Критериями выбора коробки передач являются тип автомобиля, выходная мощность, задняя ось (передаточное число) и, возможно, определенная область применения. Существует несколько версий ZF, которые используются в различных сериях автомобилей DAF с учетом этих критериев. Необходимо всегда проверять версию установленной коробки передач и диапазон ее передаточных чисел. Для этого можно просмотреть табличку типа на коробке передач.

Обзор коробок передач							
Тип	Передаточные числа	LF45	LF55	CF65	CF75	CF85	XF105
Коробка передач ALLISON							
Серия 2500	3,51 – 0,74	■					
Серия 3000	3,49 – 0,75		■	■	■		
	3,49 – 0,65				■		
Серия 3200	3,49 – 0,75				■		
	3,49 – 0,65				■		
Серия 3500	4,59 – 0,75				■		
	4,59 – 0,65				■		
Коробка передач EATON							
6309	12,57 – 1,00		■	■			
8309	12,57 – 1,00		■	■			



ПРИМЕЧАНИЕ: На автомобилях серий **LF, CF и XF**, осевая линия коробки передач совпадает с осевой линией автомобиля.



ПРИМЕЧАНИЕ: Описание для *Sprint* отличается от описания, используемого поставщиками коробок передач.

Коробки передач ZF

Первая цифра (цифры) указывает (-ют) на количество шестерен, 6 - 8 - 9 - 12- или 16-ступенчатых

Следующая буква (буквы) означает (-ют): S = механическая коробка передач, AS = коробка передач AS-Tronic.

Последние четыре цифры указывают серию коробки передач

Коробки передач Eaton

Первые две цифры указывают серию коробки передач.

РЕКОМЕНДАЦИИ ПРОИЗВОДИТЕЛЕЙ КУЗОВА

МОМ и другие потребители энергии

Последние две цифры указывают количество шестерен, 6- или 9-ступенчатых

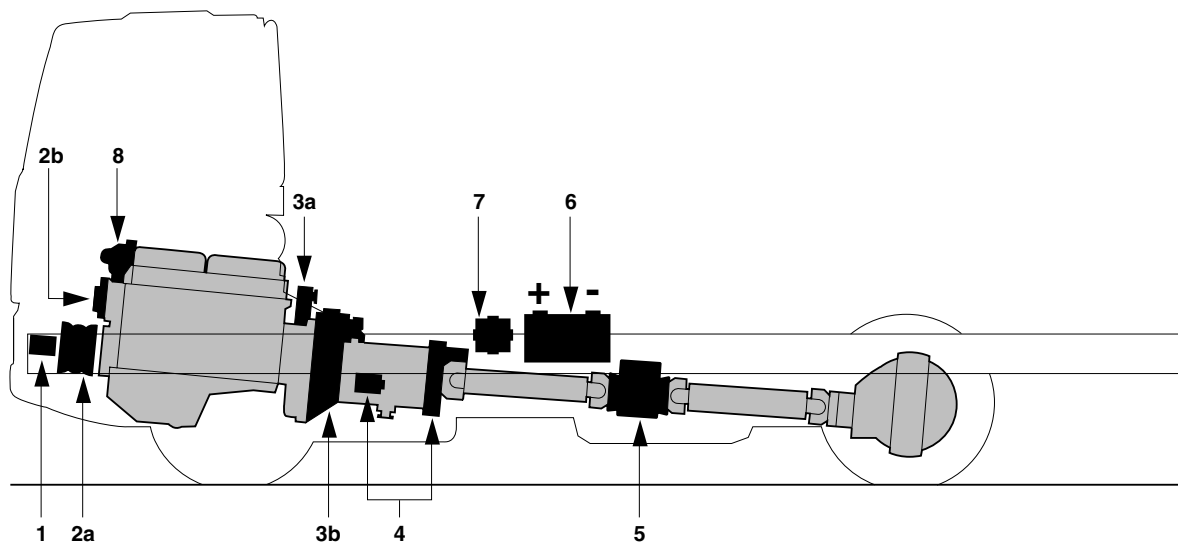
Коробки передач Allison

5-ступенчатая автоматическая коробка передач с передаточным числом повышающей передачи 0,75:1

6-ступенчатая автоматическая коробка передач с передаточным числом повышающей передачи 0,65:1

6.2 МЕХАНИЗМЫ ОТБОРА МОЩНОСТИ (МОМ)

Если энергия, необходимая для работы оборудования надстройки, берется от автомобиля, в большинстве случаев используется МОМ. Кроме того, существует несколько возможностей подключения к электросистеме автомобиля. Автомобили DAF могут с завода поставляться с приспособлениями для различных устройств, потребляющих энергию. Следующие приспособления поставляются компанией DAF или могут после поставки дополнительно устанавливаться производителем кузова.



G000293

- 1 = Передний МОМ с прямым приводом (только автомобили серии LF)
- 2a = Передний МОМ с непрямым приводом, шкив коленвала
- 2b = Передний МОМ с непрямым приводом от генератора
- 2c = Передний МОМ с непрямым приводом для гидронасоса
- 2d = Передний МОМ с непрямым приводом, шкив насоса охлаждающей жидкости
- 3a = МОМ двигателя DAF
- 3b = МОМ маховика (ZF)
- 4 = МОМ коробки передач
- 5 = МОМ раздаточной коробки

РЕКОМЕНДАЦИИ ПРОИЗВОДИТЕЛЕЙ КУЗОВА

МOM и другие потребители энергии

- 6 = Соединение электросистемы
- 7 = Соединение пневматической системы
- 8 = Соединение системы охлаждения двигателя



ПРИМЕЧАНИЕ: Для информации о соединениях электросистемы см. главу 9: "Электрическая система серии LF".

Тип надстройки / таблица источников энергии

Источники энергии												
Область применения	1	2a	2b	2c	2d	3a	3b	4	5	6	7	8
Система кондиционирования воздуха		■			■					■		
Кран-погрузчик автомобиля								■				
Бетономешалка	■					■						
Бетононасос	■					■	■	■	■			
Пресс								■				
Система съемного кузова								■				
Генератор		■	■					■				
Насос высокого давления						■	■	■	■			
Гидравлическая платформа		■						■				
Каток	■					■		■				
Самосвал								■				
Перевозка замороженных продуктов		■	■	■	■	■						
Автоцистерна	■					■	■	■				
Подъемное приспособление в задней части грузового автомобиля										■		
Лебедка								■		■		
Потребители воздуха											■	
Обогрев надстройки	■											■
Цистерна (например, цистерна для перевозки молока)								■				
Цистерна для воды (пожарный автомобиль)							■	■	■			

- 1 = Передний MOM с прямым приводом (только автомобили серии LF)
- 2a = Передний MOM с непрямым приводом, шкив коленвала
- 2b = Передний MOM с непрямым приводом от генератора
- 2c = Передний MOM с непрямым приводом для гидронасоса
- 2d = Передний MOM с непрямым приводом, шкив насоса охлаждающей жидкости
- 3a = MOM двигателя DAF
- 3b = MOM маховика (ZF)
- 4 = MOM коробки передач
- 5 = MOM раздаточной коробки
- 6 = Соединение электросистемы

6

МОМ и другие потребители энергии

- 7 = Соединение пневматической системы
- 8 = Соединение системы охлаждения двигателя

6.3 ОБЩИЕ ХАРАКТЕРИСТИКИ МОМ

При выборе МОМ важную роль играют условия эксплуатации, такие как передаваемый крутящий момент, частота вращения двигателя, направление вращения двигателя, длительность и частота работы, а также возникновение переменной нагрузки, вибраций и высокого начального крутящего момента.

Другим важным критерием при выборе МОМ является его **зависимость от сцепления**. Зачастую именно МОМ, работающие от коробки передач, оказываются предпочтительным вариантом благодаря цене, местоположению и большому выбору передаточных отношений, что делает их подходящими для широкого спектра задач. Кроме того, компания DAF предлагает МОМ, снимающие мощность непосредственно с двигателя, устанавливаемые либо спереди, на коленчатый вал (передний МОМ), либо сзади, на корпус маховика (МОМ двигателя DAF или ZF/NMV). МОМ двигателя **не зависит от сцепления** и, как правило, используется для привода дополнительного оборудования, работающего во время движения или маневрирования. В данном разделе рассматриваются оба типа МОМ.

Если дополнительному потребляющему устройству требуется высокий крутящий момент, необходимо проверить, может ли двигатель обеспечить требуемую мощность на данной скорости. Необходимо также принять во внимание снижение производительности при совместной работе двигателя и дополнительного потребляющего устройства.

Наконец, существуют различные версии, оборудованные выходным фланцем DIN и системой подключения насоса, подходящие для прямой установки гидронасоса в соответствии со стандартом ISO 7653 (тип D).



ПРЕДУПРЕЖДЕНИЕ! Работа двигателя и трансмиссии не должна быть нарушена в результате установки МОМ и управляемых им дополнительных потребителей.

Условия эксплуатации

Включение MOM коробки передач осуществляется при неподвижном автомобиле и работающем на холостом ходу двигателе. Выжав педаль сцепления, подождите около 2-3 секунд, пока передаточный вал коробки передач не остановится полностью, прежде чем включать MOM. Необходимо избегать стука зубчатого колеса. После того, как частота вращения двигателя достигла 1000 об./мин, можно медленно отпустить педаль сцепления. Минимальная частота вращения двигателя, MX и PR, при работе MOM: 800 об./мин., двигатели FR и GR 1000 об./мин.

Автомобили с коробкой передач AS-Tronic снабжены системой электронного контроля (автомат) переключения, действующей в соответствии с настройками параметров, определенных заводом-изготовителем или заказчиком (программное обеспечение).

Допустимый отбор мощности для MOM двигателя в сочетании с коробкой передач AS-Tronic составляет 10% мощности двигателя с максимальным показателем 32 кВт. Для установки MOM двигателя в сочетании с коробками передач AS-Tronic Lite проконсультируйтесь с отделом технического обеспечения DAF.

После окончательного выбора MOM и насоса можно рассчитать максимальный отбор мощности на основании расчетов крутящего момента и мощности. MOM можно условно разделить на три класса в зависимости от характера эксплуатации (кратковременная, нерегулярная или постоянная): легкие, средние и тяжелые. См. таблицу ниже.

Класс	Номинальный крутящий момент T [Нм]	Периоды эксплуатации ⁽¹⁾
Легкие	$T < 400$	Нерегулярно
Среднее	$400 < T < 1000$	Постоянно
Тяжелые	$T > 1000$	Постоянно

(1) См. таблицы MOM

На основании требований к мощности и соображений эффективности эксплуатации MOM выбранный MOM должен быть среднего класса (а не легкого), если в силу вступает один из следующих факторов:

- периоды длительной эксплуатации (существует вероятность чрезмерного нагревания масла в коробке передач);

РЕКОМЕНДАЦИИ ПРОИЗВОДИТЕЛЕЙ КУЗОВА

МОМ и другие потребители энергии

- ударная нагрузка, обычно вызванная неправильным управлением (с применением гидравлического привода риск снижается);
- вибрации (правильное использование привода МОМ сдерживает вибрации в пределах нормы);
- чрезмерно высокий начальный крутящий момент, вызванный, например, механической инерцией приводимого оборудования.

Защита

Максимальные крутящие моменты для отбора мощности, установленные для МОМ, поставляемых компанией DAF, основаны на равномерных нагрузках (исключающих вибрации и удары) при отсутствии осевого усилия. **Максимальные значения начального крутящего момента никогда не должны превышать значение, указанное в технических характеристиках МОМ коробки передач более чем в 2 раза. Для МОМ двигателя допускается увеличение крутящего момента до 15%.** При вероятности возникновения более высоких значений крутящего момента следует обеспечить устройство для защиты силовой передачи от перегрузок. Эта защита может иметь вид скользящей муфты или предохранительного фланца. Кроме того, муфта должна быть снабжена дополнительной защитой от преждевременного включения МОМ. Благодаря этой защите работа МОМ осуществляется только после того, как педаль сцепления выжата до упора. Согласно условиям включения VIC (см. раздел 7.21: "Управление и защита МОМ"), VIC проверяет только, было ли "касание" педали сцепления. Если МОМ N/10 заказан с завода, полная защита педали сцепления уже установлена. В коробках передач ZF могут использоваться МОМ N/10, например, в моделях LF и CF65. В таких МОМ не предусмотрена защита муфты. Подробную информацию можно получить, обратившись в компанию DAF.

Для МОМ коробки передач ZF максимальная характеристика крутящего момента, указанная в обзоре, была рассчитана при скорости МОМ 1500 об/мин для номинального срока службы 500 часов.

Температура масла

Во время длительной эксплуатации MOM температура масла в коробке передач не должна превышать 110°C. Допускается кратковременное превышение температуры 130°C (макс. 30 мин.). Если необходимо (обязательно проверьте такую возможность!), следует установить на коробке передач дополнительный охладитель. В подобных случаях обратитесь к компании DAF.

Расчет крутящего момента и мощности

- Выбор MOM

Чтобы выбрать подходящий MOM, необходимо рассчитать крутящий момент (I) на основании желательной скорости MOM (II) и требуемой приведенной выходной величины (III), исходя из того, что данные приводимого оборудования известны.

- Выбор насоса

Чтобы выбрать подходящий насос для гидравлического привода, необходимо прежде всего определить эффективную подачу насоса (P_e) на основании требуемого расхода насоса (IV), рабочего давления системы (V) и производительности (III). Затем крутящий момент MOM (I) может быть рассчитан для выбора MOM на основании вышеуказанных данных:

Где:

n_{MOM} = частота вращения механизма отбора мощности, об/мин [мин⁻¹]

$n_{двигател}$ = частота вращения двигателя грузовика, об./мин [мин⁻¹]

об. = оборот вала гидронасоса

i = редукционное число MOM [-]

M = крутящий момент MOM [Нм]

P_n = рассчитанная номинальная мощность [кВт]

P_e = требуемая величина мощности [кВт]

C = удельный расход насоса [см³/об]

Q = фактический расход насоса [л/мин]

p = рабочее давление гидравлической системы [бар]

η = производительность: $\eta = \eta_1 \times \eta_2 \times \eta_3 \dots$ и т. д. [-]

$$M \text{ [Nm]} = \frac{P_e \text{ [kW]} \times 9552}{n_{pto} \text{ [min}^{-1}\text{]}} \quad (I)$$

$$n_{pto} \text{ [min}^{-1}\text{]} = i \text{ [-]} \times n_{engine} \text{ [min}^{-1}\text{]} \quad (II)$$

$$P_e \text{ [kW]} = P_n \text{ [kW]} / \eta \text{ [-]} \quad (III)$$

$$Q \text{ [l/min]} = \frac{C \text{ [cm}^3\text{/rev]} \times n_{pto} \text{ [min}^{-1}\text{]}}{1000} \quad (IV)$$

$$P_n \text{ [kW]} = \frac{Q \text{ [l/min]} \times p \text{ [bar]}}{600} \quad (V)$$

G000354

РЕКОМЕНДАЦИИ ПРОИЗВОДИТЕЛЕЙ КУЗОВА

МОМ и другие потребители энергии

Коэффициент скорости

Если рассчитанная нагрузка превышает максимально допустимую, иногда устанавливается насос меньшей мощности. Путем сочетания высокоскоростного МОМ и более высокого коэффициента скорости и/или повышенной частоты оборотов двигателя, можно достичь практически такой же подачи и отбора мощности при меньшем значении крутящего момента МОМ (в пропорциональном соотношении).

Прямая установка насоса

При любом использовании коробки передач МОМ в случаях фланцевой установки насоса на МОМ действуют следующие ограничения (если не указано иначе в разделе о МОМ).

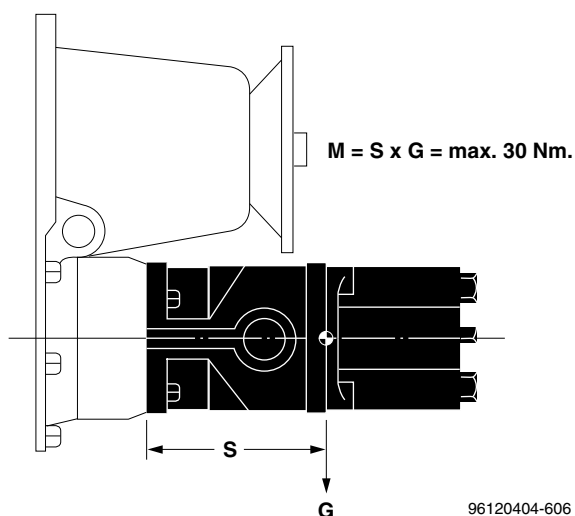
Статический момент, возникающий в результате давления насоса на оба подключения насоса на контактной поверхности МОМ N.../10, **не должен превышать 30 Нм**. Для МОМ ZF типа NL/1с, NL/10с, NH/1с, NL/4с и NH/4с максимально допустимый статический момент составляет 50 Нм.

Статический момент для МОМ Hydrocar P2264 и 81Z2 составляет 50 Нм, для МОМ P2264 статический момент составляет 20Нм.

Максимальный статический момент, возникающий в результате давления насоса на сопряженную поверхность МОМ двигателя DAF PR и MX, составляет 40 Нм. Для коробок передач Allison максимально возможным значением статического момента является 40 Нм. Для автомобилей серий LF и CF65 изгибающий момент на картере МОМ двигателя не должен превышать 45 Нм.

Если МОМ развивает большой изгибающий момент, то он должен быть закреплен дополнительными кронштейнами или установлен удаленно и приводиться в действие карданным валом.

В некоторых случаях размеры насоса оказываются ограничены диаметром приводного фланца в сочетании с расположением передаточного вала в коробке передач (оно определяет расположение МОМ). По этой причине следует всегда проверять просвет между насосом и приводным фланцем (или валом).



Максимальный крутящий момент прямого подключения насоса



ПРЕДУПРЕЖДЕНИЕ!
Неправильное использование гидравлической системы (например на неоправданно высоких оборотах) может привести к повреждению гидронасоса и, как следствие, коробки передач.



ПРЕДУПРЕЖДЕНИЕ! Таким образом, вал насоса должен быть снабжен двумя термостойкими уплотнителями с выпускным отверстием между ними в целях предотвращения поглощения масла в коробке передач или попадания жидкости для гидравлических механизмов в коробку передач. **Примечание.** Это одна из причин, по которым в автомобилях DAF больше не используется MOM ZF типа N/2с!

В некоторых случаях рекомендуется установить так называемый штуцер насоса. Этот штуцер снабжен отдельным уплотнителем MOM и выпускным отверстием (следует принять во внимание повышение статического момента). У MOM ZF N../4 есть отдельная опора насоса, поэтому в данном случае закреплять штуцер не требуется. В любом случае необходимо следовать инструкции, разработанной поставщиком насоса.

РЕКОМЕНДАЦИИ ПРОИЗВОДИТЕЛЕЙ КУЗОВА

МОМ и другие потребители энергии

Приводные валы

Углы, образованные муфтами приводного вала между МОМ и дополнительным потребителем, должны быть равны друг другу и не должны превышать следующие максимальные значения.

- **максимум 6 градусов для передних МОМ**
- **максимум 8 градусов для всех остальных МОМ**

Валы должны быть установлены таким образом, чтобы обеспечить одинаковые условия работы приводимого оборудования. Это требует Z- или W-образного расположения валов. Слишком большие углы приводных валов или резонанс при работе МОМ могут вызвать серьезную вибрацию, значительно превышающую расчетный (номинальный) крутящий момент. При возникновении сомнений необходимо обязательно провести испытания для обеспечения возможности применения в конкретных условиях.

Если углы валов (α_1 и α_2) неодинаковы, разница (α_R) будет больше оптимальной, когда $\alpha_1 = \alpha_2$. Разницу можно вычислить по следующей формуле:

$$\alpha_R = \sqrt{|\alpha_1^2 - \alpha_2^2|}$$

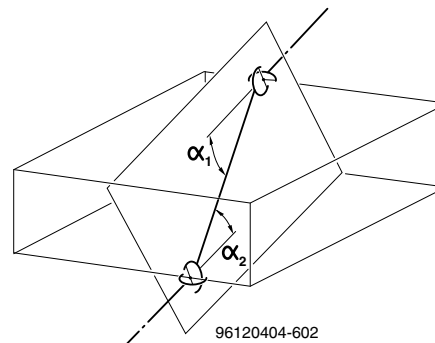
SE0008

где α_R (допустимый) $\leq 3^\circ$.

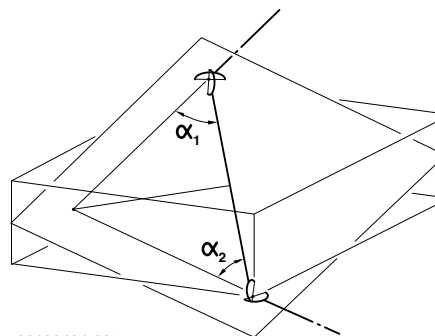
Для правильного выравнивания приводных валов могут быть использованы инструменты, представленные на изображениях напротив. Подвижное соединение приводного вала с коробкой передач должно позволять сдвиг вперед минимум на 8 мм и назад минимум на 5 мм.



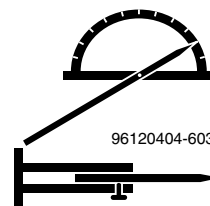
ПРЕДУПРЕЖДЕНИЕ! Убедитесь в том, что свободно доступные элементы привода всегда надежно экранированы. Вращающиеся валы могут стать причиной тяжелой травмы! **ВЫКЛЮЧАЙТЕ** двигатель до начала работ с МОМ или приводом МОМ.



Z-образное расположение

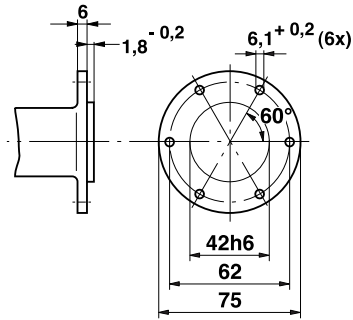


W-образное расположение

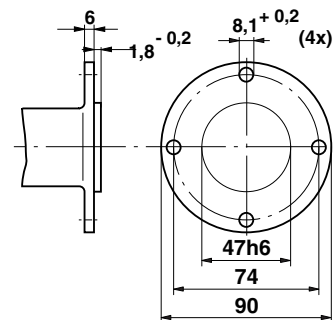


96120404-604

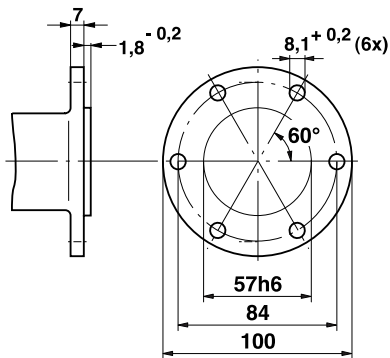
– Соединения МОМ



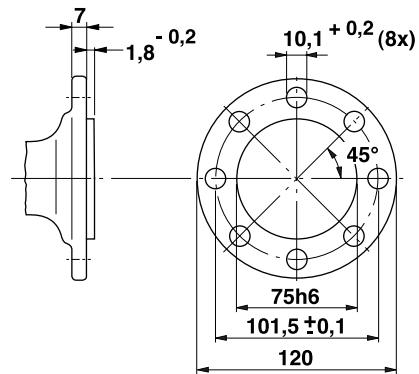
20070604-031



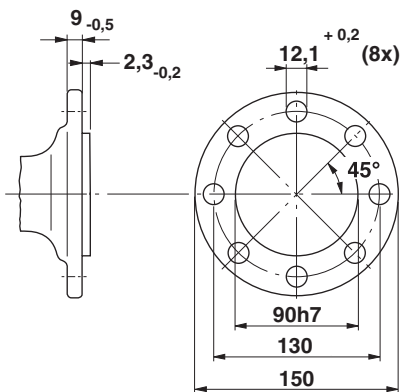
20070604-032



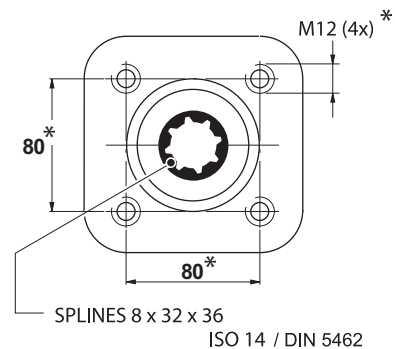
20070604-030



20070604-029



G001268



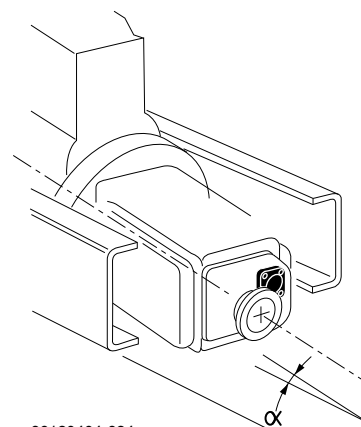
* ISO 7653

G000451-2

Положение двигателя на шасси

Угол установки двигателя на шасси по отношению к лонжеронам обозначен как: α на изображении напротив и должен быть следующим.

- Автомобили серии LF45/55 и CF65: $\alpha = 3,5^\circ$.
- Автомобили серии CF75/85: $\alpha = 4,5^\circ$.
- Автомобили серии XF: $\alpha = 4,5^\circ$.



96120404-624a

РЕКОМЕНДАЦИИ ПРОИЗВОДИТЕЛЕЙ КУЗОВА

МОМ и другие потребители энергии

Направление вращения двигателей

Направление вращения коленчатого вала двигателей DAF и Cummins всегда **против часовой стрелки**, если смотреть на заднюю часть двигателя.

6.4 НЕЗАВИСИМЫЕ ОТ СЦЕПЛЕНИЯ МОМ

Передний МОМ с прямым приводом

В таблице ниже приводятся наиболее важные данные, относящиеся к переднему МОМ с прямым приводом для автомобилей серии LF45 и LF55.

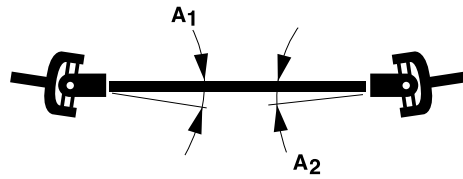
Спецификации для переднего МОМ с прямым приводом		
	LF45	LF55
Угол двигателя по отношению к лонжеронам шасси	3,5°	3,5°
Максимальные углы ведущего вала	2 x 6°	2 x 6°
Максимальный передаваемый крутящий момент	250 Нм	250 Нм
Максимальная передаваемая мощность	40 кВт	40 кВт
Максимальная дополнительная механическая инерция	0,2 кгм ²	0,2 кгм ²
Максимальный дисбаланс	100 гмм/кг	100 гмм/кг



ПРЕДУПРЕЖДЕНИЕ! Изменения бампера или системы откидывания кабины для установки насоса подлежат утверждению компанией DAF.

РЕКОМЕНДАЦИИ ПРОИЗВОДИТЕЛЕЙ КУЗОВА

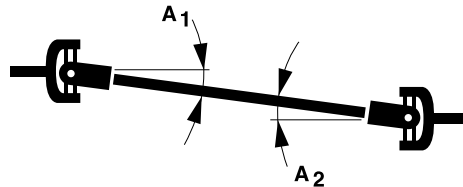
МОМ и другие потребители энергии



$$A_1 = A_2 = \max. 6^\circ$$

96120404-608

W-образное расположение ведущего вала



$$A_1 = A_2 = \max. 6^\circ$$

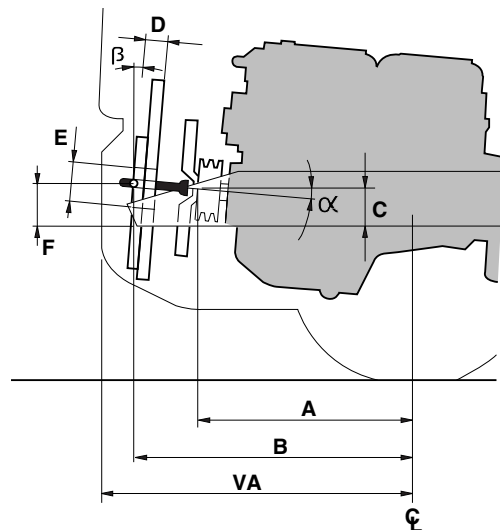
96120404-607

Z-образное расположение ведущего вала

Установочные размеры, передний МОМ с прямым приводом
На базе SAE J1946

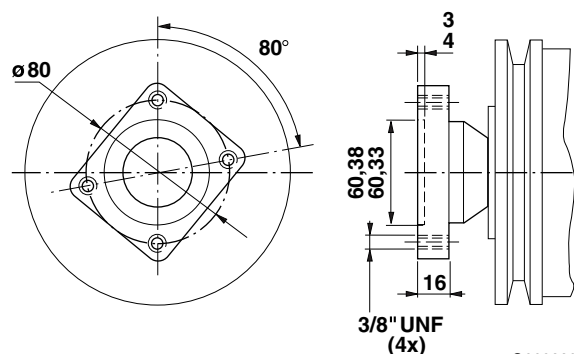
Местоположение фланцев, передний МОМ с прямым приводом				
Размеры: (см. рисунок)		LF45	LF55 14 - 16 т	LF55 18 - 19 т
Размер VA		1275	1325	1375
„ A (1)		446	496	636
„ (2)		536	586	636
„ B		932	982	1032
„ C (1)		91	131	136
„ (2)		96	136	136
„ D		145	145	145
„ E		170 x 150	170 x 150	170 x 150
„ F		120	160	160
∠ α		3,5°	3,5°	3,5°
∠ β		3,5°	3,5°	3,5°

(1) Двигатели FR
(2) Двигатели GR



96120404-611

Размеры местоположения фланцев, передний МОМ с прямым приводом



G000290

Размеры фланцев, передний МОМ с прямым приводом, серия LF

6

РЕКОМЕНДАЦИИ ПРОИЗВОДИТЕЛЕЙ КУЗОВА

МОМ и другие потребители энергии

Передний не прямой МОМ

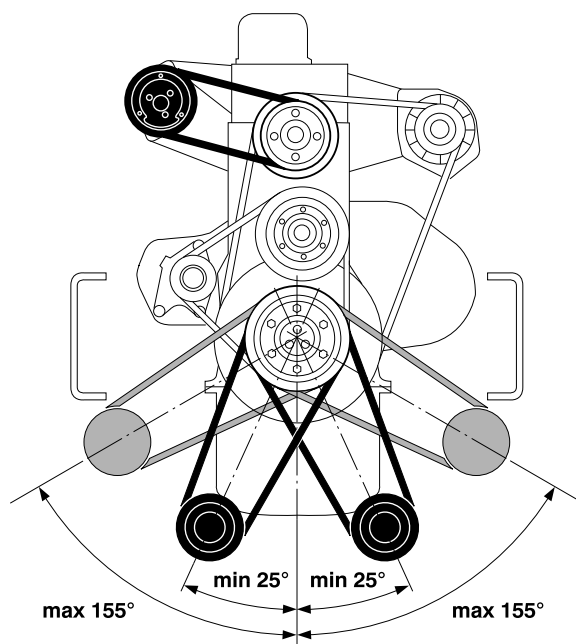
Технические характеристики переднего непрямого МОМ				
Серия автомобиля	LF и CF65	CF75 с системой кондиционирования воздуха	CF75	CF85 и XF
Максимальная отбираемая мощность через насос охлаждающей жидкости [кВт]: - при холостых оборотах двигателя - при максимальных оборотах двигателя	- -	- -	2,2 6	- -
Максимальная отбираемая мощность через шкив коленчатого вала [кВт]	15	50	50	50
Максимальная дополнительная механическая инерция [кгм ²]	0,2	0,03	0,03	0,05
Максимальный дисбаланс [гмм/кг]	100	125	125	125
Максимальное расстояние между самым передним шкивом и передней частью блока цилиндров [мм]	150	180	180	200
Несоосность (макс. 4 мм)	1:120	1:120	1:120	1:120

6

Любые изменения двигателя и шасси подлежат утверждению компанией DAF.

- Шкив коленчатого вала (SELCO 6624)

Возможна установка производителем кузова на коленчатый вал шкива с двумя ремнями на двигатель PR или шкива с тремя ремнями на двигатель MX для привода компрессора, генератора или насоса гидравлической системы. Чертеж шкива можно получить у компании DAF. При установке данного шкива вентилятор в большинстве случаев перемещается вперед. Необходимо предусмотреть это обстоятельство. На двигателях FR и GR 220 возможна установка шкива с двумя ремнями на заводе.



Места отбора мощности

РЕКОМЕНДАЦИИ ПРОИЗВОДИТЕЛЕЙ КУЗОВА

МОМ и другие потребители энергии

	LF45 - LF55 - CF65	CF75	CF85
Диаметр шкива	310 мм	300 мм	265 мм
Количество канавок	2 x SPA/XPA	2 x DIN7753-AV13	3 x DIN7753-AV13

Перед установкой шкива коленчатого вала установочная поверхность гасителя колебаний должна быть полностью плоской и чистой. Любые следы краски должны быть удалены. Натяжение ремня **не** должно быть параллельно движению поршней, но должно совершаться в левой и правой области двигателя, как показано на рисунке ниже.

- Шкив насоса охлаждающей жидкости

На автомобилях серии CF75-85 и XF без системы кондиционирования воздуха доступен один шкив насоса охлаждающей жидкости для привода дополнительного оборудования. Для информации о максимальной отбираемой мощности см. обзор.

- Подготовка для установки генератора

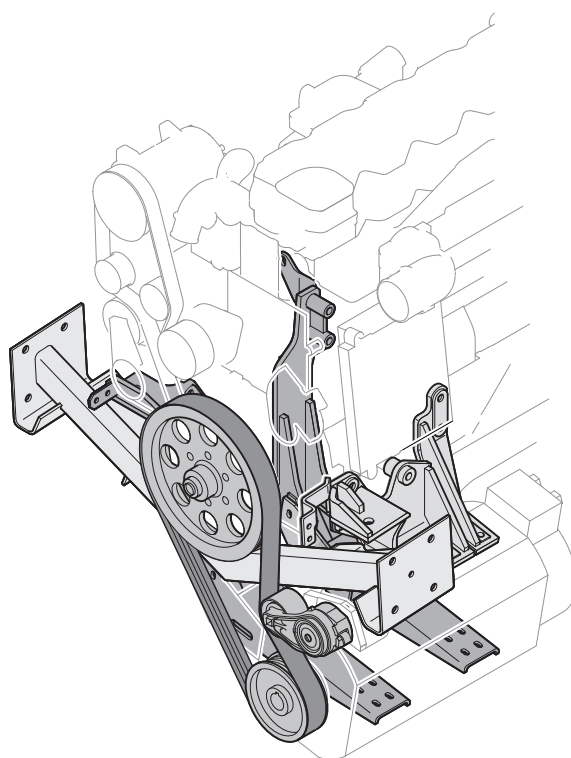
Для перевозки грузов при определенной температуре автомобили серии LF55, CF65, CF85 и XF могут быть подготовлены на заводе для использования генератора.

В этом случае автомобиль серии LF55 и CF65 (SELCO 0590-17 кВт, SELCO 0591-24 кВт) оборудован:

- кронштейнами крепления генератора (литые компоненты, начиная с 15 недели 2012 и далее)
- модифицированной поперечиной двигателя
- дополнительным шкивом коленчатого вала
- обновленными кронштейнами двигателя.
- приводным шкивом, ремнем, натяжителем и кронштейнами для установки генератора (поставляется в разобранном виде)
- измененным стабилизатором поперечной устойчивости с генератором 24 кВт

В этом случае автомобиль CF85 и XF (SELCO 6723) оборудован:

- дополнительным шкивом коленчатого вала,
- модифицированным масляным поддоном для возможности установки генератора и двумя более короткими масляными фильтрами вместо стандартного масляного фильтра.



G001290

Типичная подготовка генератора для автомобилей серии LF55 и CF65

РЕКОМЕНДАЦИИ ПРОИЗВОДИТЕЛЕЙ КУЗОВА

МОМ и другие потребители энергии

В пределах доступного диапазона возможно достигнуть передаточного числа 1:2. Это обеспечивает максимальную мощность генератора 24 кВт-А. Ввиду разнообразия генераторов и электродвигателей охлаждения компания DAF не предоставляет полный комплект оборудования. Генератор должен быть установлен и выровнен в соответствии с инструкцией по установке поставщика. Производитель кузова должен будет установить дополнительное оборудование, учитывая следующие инструкции:

- Натяжение поликлинового ремня: 500 - 600 Н для автомобилей серии CF85 и XF, 600 - 700 Н для автомобилей серии CF75 (значение на каждый ремень)
- необходимо установить дополнительные гасители колебаний, используя предусмотренные отверстия на кронштейне двигателя.

Если данное дополнительное оборудование не заказывается на заводе, установочная ступица гасителя колебаний подлежит замене.

6

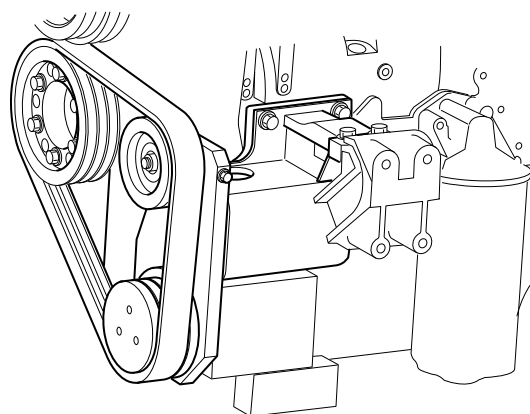
	Серия LF - CF65	CF75	Автомобили серии CF85 - XF
Диаметр шкива	280 мм	300 мм	265 мм
Количество канавок		2 x SPA/XPA	3 x SPA/XPA
Рекомендуемый поликлиновый ремень	Поликлиновый ремень	OPTIBELT SPA - 13 или OPTIBELT XPA - 13	OPTIBELT SPA - 13 или OPTIBELT XPA - 13

- Подготовка гидравлического насоса (SELCO 9543)

Для двигателей PR и MX доступен кронштейн двигателя, снабженный стандартным подсоединением насоса ISO для установки гидравлического насоса. Кронштейн оснащен шкивом и натяжителем ремня. Шкив приводится шкивом на коленчатом вале.

Технические характеристики:

- Максимальная отбираемая мощность: 50 кВт
- Редукционное число: 1 : 1
- Натяжение ремня на первом узле: 1500 Н. Натяжение цепи необходимо проверить через 30 мин.: мин. 750 Н - макс. 950 Н
- Система подсоединения насоса согласно ISO 7653, пазы согласно ISO14 - 8x32x36
- Модифицированный масляный поддон



20090503-037

РЕКОМЕНДАЦИИ ПРОИЗВОДИТЕЛЕЙ КУЗОВА

МОМ и другие потребители энергии

МОМ двигателя

МОМ двигателя DAF для автомобилей серий LF и CF является **независимым от сцепления МОМ**. Он предназначен для привода оборудования надстройки, где требуются низкие и средние значения выходной мощности (LF и CF65), а также средние и высокие значения выходной мощности (CF75, CF85 и XF105), и используется в течение большей части времени во время движения, и/или значительной части времени на неподвижном автомобиле.

В таблицах ниже приведены технические характеристики и места подсоединения данного МОМ. МОМ двигателя выступает над элементами шасси. Убедитесь, что МОМ, ведущие валы и гидравлический насос не создают препятствий для деталей шасси, подрамника или надстройки.

Технические характеристики МОМ двигателя						
Тип автомобиля	Коэффициент скорости	Направление вращения	Максимальный крутящий момент [Нм/мин ⁻¹]	Срок службы [часы]	Примечание	Примечание
Серии LF и CF 65 С двигателем GR	1,00	По часовой стрелке ⁽¹⁾	300 / 1500 ⁽²⁾	1100	< Произв. неделя 2011.17	3
			400 / 1500 ⁽²⁾	1100	> Произв. неделя 2011.17	3
			200 / 1500 ⁽²⁾	5500		3

(1) Если смотреть на заднюю часть двигателя

(2) МОМ двигателя не имеет предохранительного устройства ограничения крутящего момента. Если установленный на двигателе МОМ может при неисправности превысить крутящий момент 400 Нм, то в него необходимо установить предохранительное устройство, такое как срезной штифт.

(3) Прямое подсоединение насоса, ISO 7653

Технические характеристики МОМ двигателя						
Тип автомобиля	Коэффициент скорости		Максимальный крутящий момент			
	Против часовой стрелки ⁽¹⁾	По часовой стрелке ⁽¹⁾	[Нм]	МОМ, реверс		
Серия CF75	–	0,932	990	1600		
	1,412	–	660	2300		
Серия CF85 и XF105	–	–	–			
	1,20	–	800	1800		

(1) Если смотреть на заднюю часть двигателя

РЕКОМЕНДАЦИИ ПРОИЗВОДИТЕЛЕЙ КУЗОВА

МОМ и другие потребители энергии

При отключенном сцеплении МОМ сохранит крутящий момент 13 Нм по причине внутреннего трения. Применимо только для МОМ двигателя МХ.

Условия включения МОМ двигателя автомобилей CF85 и XF105:

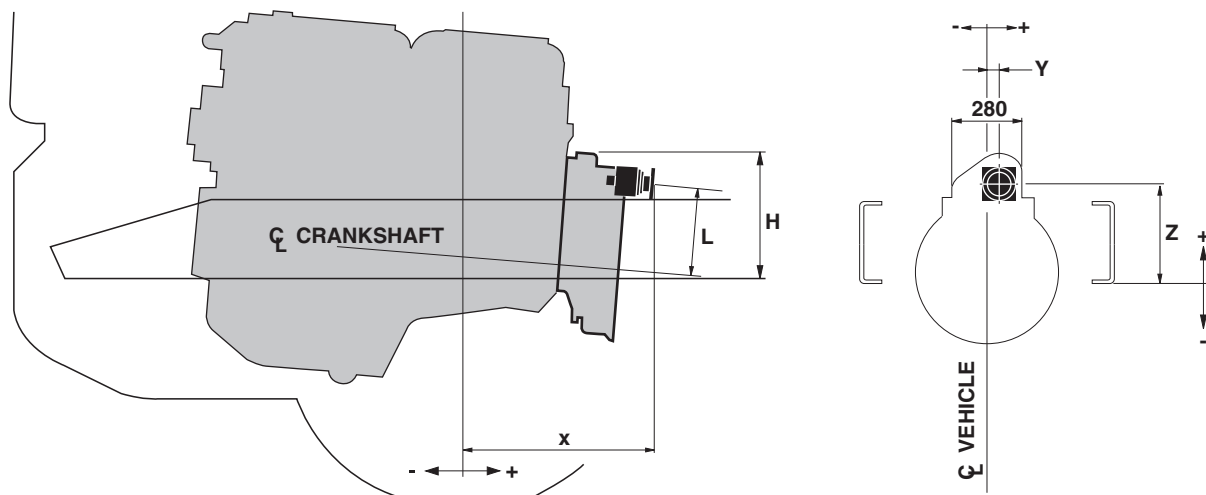
Условия включения вкл/выкл управляются модулем ВВМ

Макс. мощность 85 кВт

Мин. обороты двигателя: 650 об/мин

Макс. обороты двигателя: 1000 об/мин

Скорость автомобиля ниже 50 км/ч



G001137

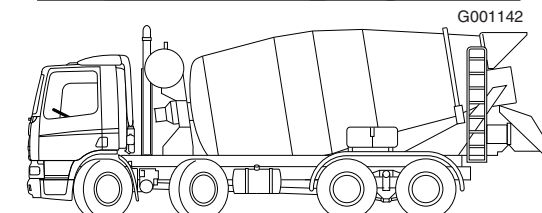
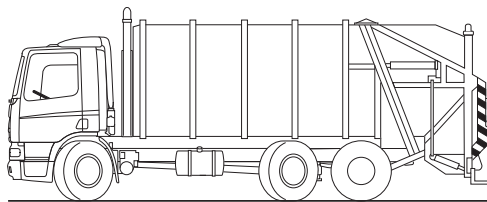
Места соединений МОМ двигателя

Серия автомобиля	Соединение	Местоположение				
		X	Y	Z	H	L
Автомобили серии LF45	Прямое соединение насоса	517	166	290	376	258
Автомобили серии LF 55	Прямое соединение насоса	467		329		
Автомобили серии LF 55 19T / Автомобили серии CF65	Прямое соединение насоса	417		329	415	
автомобили серии CF75	Фланцевое	651	40	367	493	347
	Прямое соединение насоса	593		372		
Серия CF85 и XF105	Фланцевое	653	139	339	450	320
	Прямое соединение насоса	612		343		

Соединения MOM двигателя

Для MOM двигателя доступны:

- фланец DIN 120, 8 отверстий, Серия CF75/85
- фланец DIN 100, 6 отверстий, Серия CF75/85
- (прямое) соединение насоса ISO 7653. Серия LF - CF. Это сухое соединение, не предусмотрена подача масла от двигателя. Шлицы должны быть смазаны консистентной смазкой и обслуживаться в соответствии с требованиями поставщика MOM. Длина вала от уровня монтажной поверхности может составлять от 55 мм (ном.) до 70 мм (макс.), с целью обеспечения правильного зацепления шлица.



Максимальный момент инерции (включая приводной вал) для данного MOM двигателя DAF составляет $0,025 \text{ кгм}^2$. Если это значение больше, требуется гибкая муфта.

При работе приводного вала собственная частота всей системы должна составлять не менее 250 Гц.

MOM должен быть закреплен на корпусе REPTO болтами M10 с минимальной длиной витков 20 мм и установочным крутящим моментом 46 Нм.

Управление MOM двигателя

Элементы управления MOM двигателя, включая предохранитель **включения** MOM во время работы двигателя, устанавливаются на заказ (только CF75).

MOM двигателя на автомобилях серии LF и CF65 не регулируется, т.е. работает постоянно.



ПРЕДУПРЕЖДЕНИЕ! Можно включать MOM только при **НЕРАБОТАЮЩЕМ** двигателе CF75.



ПРЕДУПРЕЖДЕНИЕ! Если MOM двигателя MX используется для бетономешалки, то его необходимо заказывать без муфты, чтобы предотвратить отключение MOM при низком давлении воздуха.

РЕКОМЕНДАЦИИ ПРОИЗВОДИТЕЛЕЙ КУЗОВА

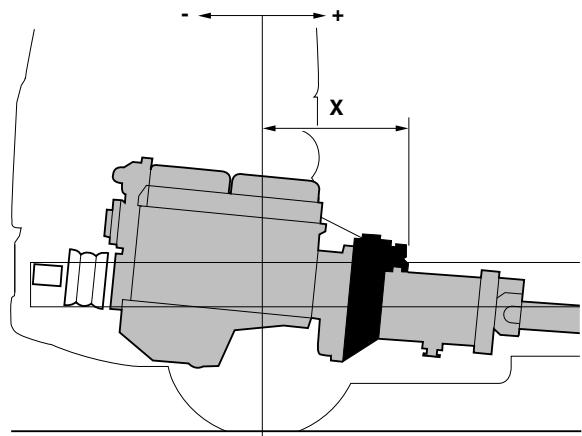
МОМ и другие потребители энергии

МОМ маховика (NMV) предоставляется только по специальному заказу POV

Серия автомобиля	Коробка передач	Типы МОМ	Коэффициент скорости	Максимальный крутящий момент [Нм]	Местоположение фланца			Примечание
					X	Y	Z	
CF75	16S1800 TO	NMV221	0,98	2000	913	38	304	(1) (2) (3) (4)
			1,55	1300				(1) (4) (5)
CF85	16S2200 TO 16S2500 TO		0,98	2000	1032	38	294	(1) (2) (4)
			1,55	1300				(1) (4) (5)

- (1) Фланец, диаметр 150 мм, 8 отверстий, расстояние 130 мм
 (2) Срок службы МОМ при максимальном крутящем моменте: примерно 2000 рабочих часов
 (3) Максимальное первоначальное количество оборотов 2000 об./мин
 (4) Максимальный крутящий момент во время продолжительной работы при оборотах двигателя 1500 об./мин
 (5) Срок службы МОМ при максимальном крутящем моменте: примерно 1500 рабочих часов

- При рабочей частоте вращения в диапазоне от 800 до 1000 об./мин требуется минимальный момент инерции 0,3 кгм².
- Если момент инерции неизвестен, рабочая частота вращения коленчатого вала двигателя должна превышать 1200 об./мин.
- Допустимый первоначальный крутящий момент: $T_s = 1600$ Нм.
- Значение оборотов для включения макс. 2000 об/мин для $i_{NMV} = 0,98$ и макс. 1300 об/мин для $i_{NMV} = 1,55$
- Макс. момент инерции при 1200 об/мин на фланце выходного вала: 1 кгм² для $i_{NMV} = 1,55$ и 3 кгм² для $i_{NMV} = 0,98$

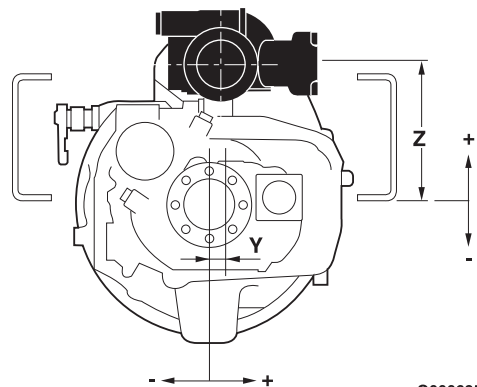


G000291

Местоположение фланца МОМ маховика.

Направление вращения против часовой стрелки, если смотреть на заднюю часть коробки передач. Во время продолжительной и интенсивной эксплуатации МОМ маховика температура масла в коробке передач не должна превышать 110 °С. Чтобы обеспечить соответствие данному условию, может понадобиться установка воздушного или масляного охладителя.

Включение и выключение МОМ маховика осуществляется с помощью многодисковой муфты (устанавливается в стандартной комплектации) при работающем двигателе.



G000635

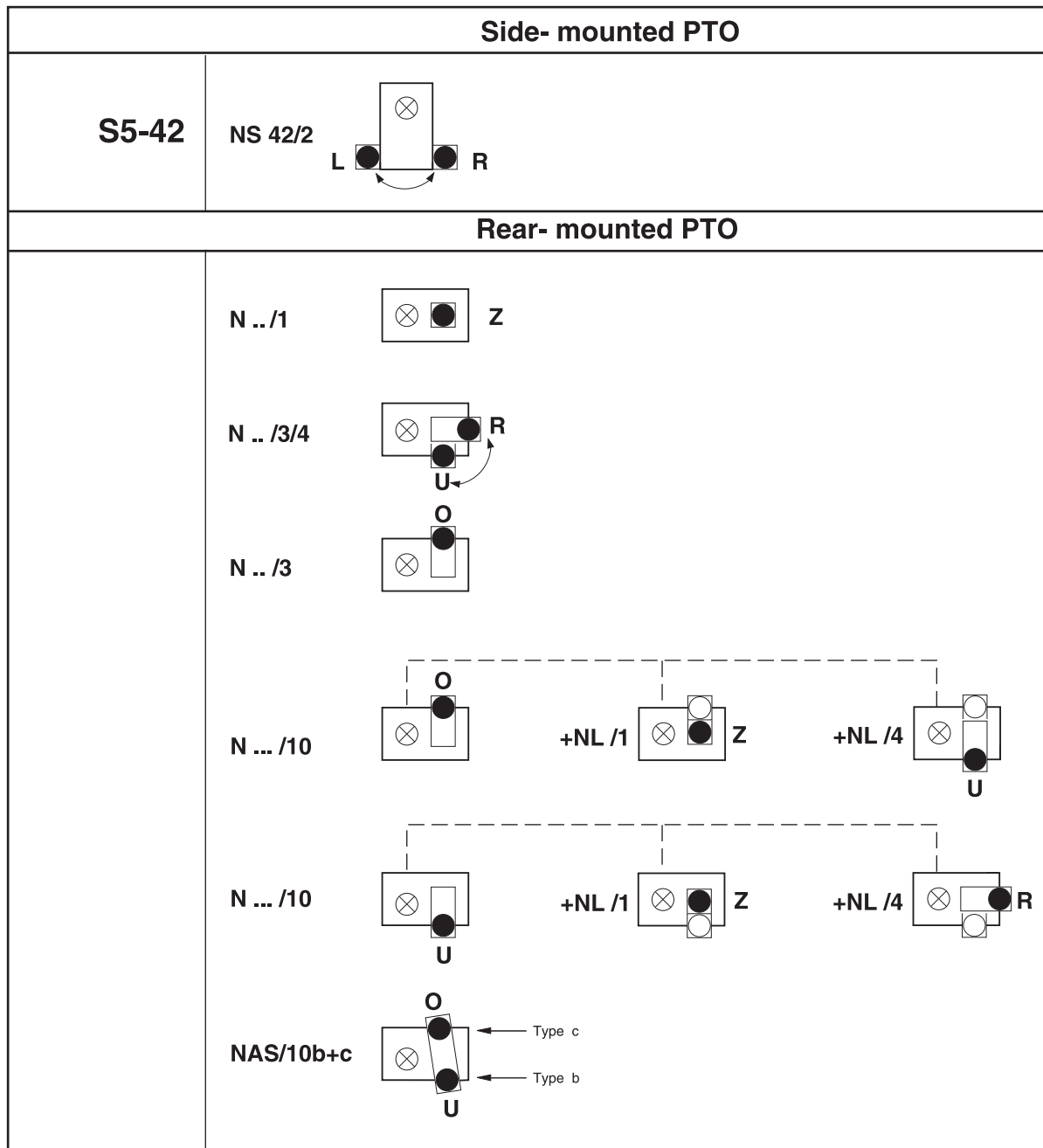
Когда этот MOM отключен, остаточный крутящий момент величиной примерно 11 Нм (частота вращения коленчатого вала двигателя 1300 об/мин и температура масла 40 °С) продолжает воздействовать на ведущий вал. При необходимости возможна установка дискового тормоза на ведущий вал.

РЕКОМЕНДАЦИИ ПРОИЗВОДИТЕЛЕЙ КУЗОВА

МОМ и другие потребители энергии

6.5 МОМ, СВЯЗАННЫЙ СО СЦЕПЛЕНИЕМ

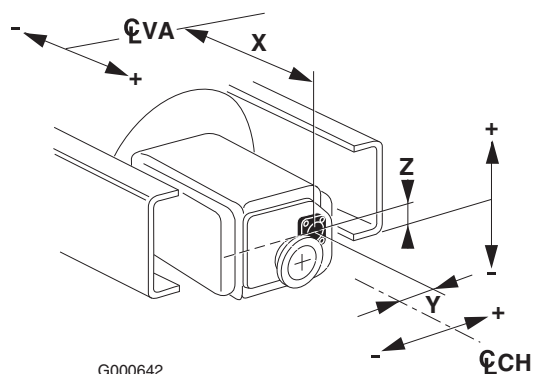
Обзор положений МОМ в коробках передач ZF ¹⁾



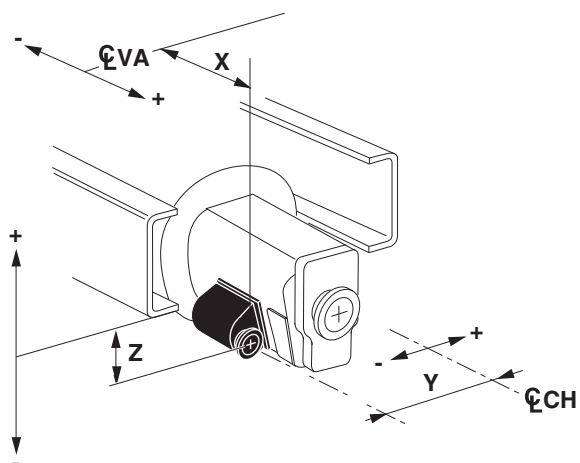
G000448

1) Обозначения положений МОМ (отмеченные большой черной точкой) и направления вращения двигателя можно найти **в месте установки МОМ на автомобиле**, в задней части коробки передач. Следующие обозначения отображаются при заказе соответствующих МОМ:
Z=центральный, **R**=правый, **U**=нижний, **O**=верхний и **L**=левый (по отношению к передаточному валу коробки передач).

Положение фланца MOM на коробке передач



G000642



G000643

Положения фланцев MOM (размеры X, Y и Z) на коробках передач: VA = осяевая линия передней оси/CH = осяевая линия шасси.

6.6 ПЕРВЫЙ МОМ

Уточняйте наличие заводского MOM в соответствующих источниках информации.
Серийные номера MOM на коробках передач Ecosplit 3 можно уточнить в BBG версии 2009.19

Механическая коробка передач ZF - 6-ступенчатая - повышающая передача Коробка передач 6S700 (6,02 - 0,79)

Тип	Selco	Местополож.	Передаточное число	Коэффициент скорости	Макс. крутящий момент [Нм]	обозначение RAPIDO		Примечания
						МОМ	Комплект крепления	
NL/1b	4844	Z	-	0,57	600	1609527	1701416	1, 7, 9
NL/1c	4846					1609528	1701343	2, 7, 9
NL/4b	6327	U	32/25	0,73	350	1609529	1701390	1, 8, 10
NL/4c	6328					1609530	1742233	2, 8, 10

1. Тип MOM b с диаметром фланца 90 мм, 4 отверстия
2. Тип MOM с прямым подсоединением насоса, ISO 7653
7. Направление вращения по часовой стрелке
8. Направление вращения против часовой стрелки
9. Продолжительность работы, непрерывная
10. Продолжительность работы < 30 мин.

РЕКОМЕНДАЦИИ ПРОИЗВОДИТЕЛЕЙ КУЗОВА

МOM и другие потребители энергии

Механическая коробка передач ZF - 6-ступенчатая - повышающая передача Коробка передач 6S800 (6,58 - 0,78) и 6S1000 (6,75 - 0,78)								
Тип	Selco	Местополож.	Передаточное число	Коэффициент скорости	Макс. крутящий момент [Нм]	обозначение RAPIDO		Примечания
						МOM	Комплект крепления	
NH/1b	4844	Z	-	0,53	800 (6S800) 1000 (6S1000)	1609500	1701416	1, 7, 9
NH/1c	4846					1609519	1701343	2, 7, 9
NH/4b	6327	U	32/25	0,67	350	1609520	1701390	1, 8, 10
NH/4c	6328					1609522	1742233	2, 8, 10

1. Тип MOM b с диаметром фланца 90 мм, 4 отверстия
2. Тип MOM с прямым подсоединением насоса, ISO 7653
7. Направление вращения по часовой стрелке
8. Направление вращения против часовой стрелки
9. Продолжительность работы, непрерывная
10. Продолжительность работы < 30 мин.

6

Механическая коробка передач ZF - 6-ступенчатая - повышающая передача Коробка передач 6S1000 (6,75 - 0,78)								
Тип		Местополож.	Передаточное число	Коэффициент скорости	Макс. крутящий момент [Нм]	обозначение RAPIDO		Примечания
						МOM	Комплект крепления	
NL/10b или c		O	50 / 22	1,19	480			2, 4, 8, 10
			55 / 17	1,70	320			
			58 / 17	2,03	270			только по заказу POV
	+ NL/1	Z	-	0,53	600			1, 2, 7, 9
	+NL/4		32/25	0,67	350			1,2, 8, 10

1. Тип MOM b с диаметром фланца 90 мм, 4 отверстия
2. Тип MOM с прямым подсоединением насоса, ISO 7653
4. Тип MOM b с диаметром фланца 100 мм, 6 отверстий
7. Направление вращения по часовой стрелке
8. Направление вращения против часовой стрелки
9. Продолжительность работы, непрерывная
10. Продолжительность работы < 30 мин.

РЕКОМЕНДАЦИИ ПРОИЗВОДИТЕЛЕЙ КУЗОВА

МOM и другие потребители энергии

Механическая коробка передач ZF - 9-ступенчатая - прямая передача Коробка передач 9S1110 (12,73 - 1,00)								
Тип	Selco	Местополож.	Переда точное число	Кэфф ициент скорос ти	Максима льный крутящий момент [Нм]	обозначение RAPIDO		Примечани я
						Без интардера ZF		
NH/1b	4844	Z	-	0,72	800	1425376		1, 7, 9
NH/1c	4846					1425399		2, 7, 9
NH/4b	6327	U	32/25	0,92	430	1425404		1, 8, 10
	6558		27/30	0,65		1425409		
	4963	R	32/25	0,92		1425400		
	6329		27/30	0,65		1425402		
NH/4c	6328	U	32/25	0,92		1425405		2, 8, 10
	6575		27/30	0,65		1425410		
	4964	R	32/25	0,92		1425401		
	6342		27/30	0,65		1425403		
N109/10b	9642	O	44/36	0,88	630	1672130		4, 8, 9
	9641		48/32	1,08	530	1672129		
	9640		53/27	1,42	410	1672128		
N109/10c	9644	O	44/36	0,88	630	1672132		2, 8, 9
	9643		48/32	1,08	530	1672131		

1. Тип MOM b с диаметром фланца 90 мм, 4 отверстия
2. Тип MOM с прямым подсоединением насоса, ISO 7653
4. Тип MOM b с диаметром фланца 100 мм, 6 отверстий
7. Направление вращения по часовой стрелке
8. Направление вращения против часовой стрелки
9. Продолжительность работы, непрерывная
10. Продолжительность работы < 60 мин.

Механическая коробка передач ZF - 9-ступенчатая - повышающая передача Коробка передач 9S1110 и 9S1310 (9,48 - 0,75)								
Тип	Selco	Местополож.	Переда точное число	Кэфф ициент скорос ти	Максима льный крутящий момент [Нм]	обозначение RAPIDO		Примечани я
						Без интардера ZF		
NH/1b	4844	Z	-	0,97	800	1425376		1, 7, 9
NH/1c	4846					1425399		2, 7, 9

РЕКОМЕНДАЦИИ ПРОИЗВОДИТЕЛЕЙ КУЗОВА

МОМ и другие потребители энергии

Механическая коробка передач ZF - 9-ступенчатая - повышающая передача Коробка передач 9S1110 и 9S1310 (9,48 - 0,75)							
Тип	Selco	Местополож.	Передачное число	Коэффициент скорости	Максимальный крутящий момент [Нм]	обозначение RAPIDO	Примечания
						Без интардера ZF	
NH/4b	6327	U	32/25	1,24	430	1425404	1, 8, 10
	6558		27/30	0,87		1425409	
	4963	R	32/25	1,24		1425400	
	6329		27/30	0,87		1425402	
NH/4c	6328	U	32/25	1,24		1425405	2, 8, 10
	6575		27/30	0,87		1425410	
	4964	R	32/25	1,24		1425401	
	6342		27/30	0,87		1425403	
N109/10b	9642	O	44/36	1,19	630	1672130	4, 8, 9
	9641		48/32	1,45	530	1672129	
	9640		53/27	1,90	410	1672128	
N109/10c	9644	O	44/36	1,19	630	1672132	2, 8, 9
	9643		48/32	1,45	530	1672131	

1. Тип MOM b с диаметром фланца 90 мм, 4 отверстия
2. Тип MOM с прямым подсоединением насоса, ISO 7653
4. Тип MOM b с диаметром фланца 100 мм, 6 отверстий
7. Направление вращения по часовой стрелке
8. Направление вращения против часовой стрелки
9. Продолжительность работы, непрерывная
10. Продолжительность работы < 60 мин.

Автоматическая коробка передач Allison 3000, 3200 (3,49 - 0,75 и 3,49 - 0,65) и 3500 (4,59 - 0,75 и 4,59 - 0,65)							
Тип	Selco	Местополож.	Передачное число	Коэффициент скорости	Максимальный крутящий момент [Нм]	RAPIDO обозначение	Примечания
277XGFJP-D5XY	8501	R	31/41	1,03	405/285	1339954	2, 8
277XSFJP-D5XX	8500		39/33	1,61	335/235	1339952	4, 8
859XGFJP-D5AC	2476		24/43	0,76	780/550	1604963	4, 8

Допустимый максимальный крутящий момент для прерывистой/продолжительной эксплуатации (рабочий цикл свыше 5 минут считается продолжительным)
Максимальный крутящий момент для пожарных автомобилей составляет 80% от данного значения при прерывистой эксплуатации

2. Прямое подсоединение насоса, ISO 7653
4. Фланец, диаметр 100 мм, 6 отверстий
8. Направление вращения против часовой стрелки

РЕКОМЕНДАЦИИ ПРОИЗВОДИТЕЛЕЙ КУЗОВА

МOM и другие потребители энергии

Механическая коробка передач ZF Ecosplit 4 - 8-ступенчатая - прямая передача Коробка передач 8S1620 (13,80 - 1,00)								
Тип	Selco	Местополож.	Передаточное число	Коэффициент скорости	Макс. крутящий момент [Нм]	обозначение RAPIDO		Примечания
						Без интардером ZF	С интардером ZF 3	
NH/1b	4844	Z	-	0,91	1000	1801647	1801611	1, 7, 9
NH/1c	4846					1801645	1801609	2, 7, 9
NH/4b	6327	U	32/25	1,17	430	1801666	1801625	1, 8, 10
	6558		27/30	0,82		1801668	1801627	
	4963	R	32/25	1,17		1801674	1801633	
	6329		27/30	0,82		1801676	1801635	
NH/4c	6328	U	32/25	1,17		1801661	1801621	2, 8, 10
	6575		27/30	0,82		1801663	1801623	
	4964	R	32/25	1,17		1801670	1801629	
	6342		27/30	0,82		1801672	1801631	
N221/10b	4851	U	37/30	1,13	870	1801659	1801617	4, 8, 9
	4848		40/27	1,35	730	1801657	1801617	
	4849		44/23	1,75	560	1801355	1801615	
	4850		46/21	2,00	470	1801653	1801613	
N221/10c	6285	O	37/30	1,13	870	1801684	1801643	2, 8, 9
	6262		40/27	1,35	730	1801682	1801641	
	6217		44/23	1,75	560	1801680	1801639	
	8504		46/21	2,00	470	1801678	1801637	

1. Тип MOM b с диаметром фланца 90 мм, 4 отверстия
2. Тип MOM с прямым подсоединением насоса, ISO 7653
4. Тип MOM b с диаметром фланца 100 мм, 6 отверстий
7. Направление вращения по часовой стрелке
8. Направление вращения против часовой стрелки
9. Продолжительность работы, непрерывная
10. Продолжительность работы < 60 мин.

Механическая коробка передач ZF Ecosplit 4 - 8-ступенчатая - повышающая передача Коробка передач 8S1820, 8S2220 (11,54 - 0,84)								
Тип	Selco	Местополож.	Передаточное число	Коэффициент скорости	Макс. крутящий момент [Нм]	обозначение RAPIDO		Примечания
						Без интардером ZF	С интардером ZF 3	
NH/1b	4844	Z	-	1,09	1000	1801647	1801611	1, 7, 9
NH/1c	4846					1801645	1801609	2, 7, 9

РЕКОМЕНДАЦИИ ПРОИЗВОДИТЕЛЕЙ КУЗОВА

МОМ и другие потребители энергии

Механическая коробка передач ZF Ecosplit 4 - 8-ступенчатая - повышающая передача Коробка передач 8S1820, 8S2220 (11,54 - 0,84)								
Тип	Selco	Мест опол ож.	Передат очное число	Кoeffици ент скорости	Макс. крутящ ий момент [Нм]	обозначение RAPIDO		Примеч ания
						Без интардеро м ZF	С интардеро м ZF 3	
NH/4b	6327	U	32/25	1,40	430	1801666	1801625	1, 8, 10
	6558		27/30	0,98		1801668	1801627	
	4963	R	32/25	1,40		1801674	1801633	
	6329		27/30	0,98		1801676	1801635	
NH/4c	6328	U	32/25	1,40		1801661	1801621	2, 8, 10
	6575		27/30	0,98		1801663	1801623	
	4964	R	32/25	1,40		1801670	1801629	
	6342		27/30	0,98		1801672	1801631	
N221/10b	4851	U	37/30	1,35	870	1801659	1801619	4, 8, 9
	4848		40/27	1,62	730	1801657	1801617	
	4849		44/23	2,09	560	1801655	1801615	
	4850		46/21	2,40	470	1801653	1801613	
N221/10c	6285	O	37/30	1,35	870	1801684	1801643	2, 8, 9
	6262		40/27	1,62	730	1801682	1801641	
	6217		44/23	2,09	560	1801680	1801639	
	8504		46/21	2,40	470	1801678	1801637	

1. Тип MOM b с диаметром фланца 90 мм, 4 отверстия
2. Тип MOM с прямым подсоединением насоса, ISO 7653
4. Тип MOM b с диаметром фланца 100 мм, 6 отверстий
7. Направление вращения по часовой стрелке
8. Направление вращения против часовой стрелки
9. Продолжительность работы, непрерывная
10. Продолжительность работы < 60 мин.

Механическая коробка передач ZF Ecosplit 4 - 12-ступенчатая - прямая передача Коробка передач 12S2100, 12S2300 и 12S2800 (15,57 - 1,00)								
Тип	Selco	Мес топ оло ж.	Передат очное число	Кoeffици ент скорости	Макс. крутящ ий момен т [Нм]	обозначение RAPIDO		Приме чания
						Без интардеро м ZF	С интардеро м ZF 3	
NH/1b	4844	Z	-	0,81/1,03	1000	1801647	1801611	1, 7, 9
NH/1c	4846					1801645	1801609	2, 7, 9

РЕКОМЕНДАЦИИ ПРОИЗВОДИТЕЛЕЙ КУЗОВА

МOM и другие потребители энергии

Механическая коробка передач ZF Ecosplit 4 - 12-ступенчатая - прямая передача Коробка передач 12S2100, 12S2300 и 12S2800 (15,57 - 1,00)								
Тип	Selco	Место под оло ж.	Передат очное число	Кoeffицие нт скорости	Макс. крутящ ий момен т [Нм]	обозначение RAPIDO		Приме чания
						Без интардеро м ZF	С интардеро м ZF 3	
NH/4b	6327	U	32/25	1,04 /1,32	430	1801666	1801625	1, 8, 10
	6558		27/30	0,73 /0,93		1801668	1801627	
	4963	R	32/25	1,04 /1,32		1801674	1801633	
	6329		27/30	0,73 /0,93		1801676	1801635	
NH/4c	6328	U	32/25	1,04 /1,32		1801661	1801621	2, 8, 10
	6575		27/30	0,73 /0,93		1801663	1801623	
	4964	R	32/25	1,04 /1,32		1801670	1801629	
	6342		27/30	0,73 /0,93		1801672	1801631	
N221/10b	4851	U	37/30	1,00 /1,27	870	1801659	1801619	4, 8, 9
	4848		40/27	1,20 /1,53	730	1801657	1801617	
	4849		44/23	1,55 /1,98	560	1801655	1801615	
	4850		46/21	1,78 /2,26	470	1801653	1801613	
N221/10c	6285	O	37/30	1,00 /1,27	870	1801684	1801643	2, 8, 9
	6262		40/27	1,20 /1,53	730	1801682	1801641	
	6217		44/23	1,55 /1,98	560	1801680	1801639	
	8504		46/21	1,78 /2,26	470	1801678	1801637	
	6193	U	37/30	1,00 /1,27	870	1801651		
	6119		40/27	1,20 /1,53	730	1801650		
	9213		44/23	1,55 /1,98	560	1801649		
	2630		46/21	1,78 /2,26	470	1801648		

1. Тип MOM b с диаметром фланца 90 мм, 4 отверстия
2. Тип MOM с прямым подсоединением насоса, ISO 7653
4. Тип MOM b с диаметром фланца 100 мм, 6 отверстий
7. Направление вращения по часовой стрелке
8. Направление вращения против часовой стрелки
9. Продолжительность работы, непрерывная
10. Продолжительность работы < 60 мин.

6

РЕКОМЕНДАЦИИ ПРОИЗВОДИТЕЛЕЙ КУЗОВА

МОМ и другие потребители энергии

Механическая коробка передач ZF Ecosplit 4 - 16-ступенчатая - прямая передача Коробка передач 16S1620, 16S1920, 16S2020, 16S2220 и 16S2320 (16,41 - 1,00)								
Тип	Selco	Мес топ оло ж.	Передат очное число	Козффицие нт скорости	Макс. крутящ ий момен т [Нм]	обозначение RAPIDO		Приме чания
						Без интардером ZF	С интардеро м ZF 3	
NH/1b	4844	Z	-	0,77/0,91	1000	1801647	1801611	1, 7, 9
NH/1c	4846					1801645	1801609	2, 7, 9
NH/4b	6327	U	32/25	0,98/1,17	430	1801666	1801625	1, 8, 10
	6558		27/30	0,69/0,82		1801668	1801627	
	4963	R	32/25	0,98/1,17		1801674	1801633	
	6329		27/30	0,69/0,82		1801676	1801635	
NH/4c	6328	U	32/25	0,98/1,17		1801661	1801621	2, 8, 10
	6575		27/30	0,69/0,82		1801663	1801623	
	4964	R	32/25	0,98/1,17		1801670	1801629	
	6342		27/30	0,69/0,82		1801672	1801631	
N221/10b	4851	U	37/30	0,95, 1,13	870	1801659	1801619	4, 8, 9
	4848		40/27	1,14, 1,35	730	1801657	1801617	
	4849		44/23	1,47, 1,75	560	1801655	1801615	
	4850		46/21	1,68 / 2,00	470	1801653	1801613	
N221/10c	6285	O	37/30	0,95, 1,13	870	1801684	1801643	2, 8, 9
	6262		40/27	1,14, 1,35	730	1801682	1801641	
	6217		44/23	1,47, 1,75	560	1801680	1801639	
	8504		46/21	1,68 / 2,00	470	1801678	1801637	
	6193	U	37/30	0,95, 1,13	870	1801651		
	6119		40/27	1,14, 1,35	730	1801650		
	9213		44/23	1,47, 1,75	560	1801649		
	2630		46/21	1,68 / 2,00	470	1801648		

1. Тип MOM b с диаметром фланца 90 мм, 4 отверстия
2. Тип MOM с прямым подсоединением насоса, ISO 7653
4. Тип MOM b с диаметром фланца 100 мм, 6 отверстий
7. Направление вращения по часовой стрелке
8. Направление вращения против часовой стрелки
9. Продолжительность работы, непрерывная
10. Продолжительность работы < 60 мин.

РЕКОМЕНДАЦИИ ПРОИЗВОДИТЕЛЕЙ КУЗОВА

МOM и другие потребители энергии

Механическая коробка передач ZF Ecosplit 4 - 16-ступенчатая - повышающая передача Коробка передач 16S1820, 16S2220, 16S2520 и 16S2720 (13,80 - 0,84)								
Тип	Selco	Место полож.	Переда точное число	Кoeffици ент скорости	Макс. крутя щий момен т [Нм]	обозначение RAPIDO		Приме чания
						Без интардеро м ZF	С интардеро м ZF 3	
NH/1b	4844	Z	-	0,91 /1,09	1000	1801647	1801611	1, 7, 9
NH/1c	4846					1801645	1801609	2, 7, 9
NH/4b	6327	U	32/25	1,17/1,40	430	1801666	1801625	1, 8, 10
	6558		27/30	0,82/0,98		1801668	1801628	
	4963	R	32/25	1,17/1,40		1801674	1801633	
	6329		27/30	0,82/0,98		1801676	1801635	
NH/4c	6328	U	32/25	1,17/1,40		1801661	1801621	2, 8, 10
	6575		27/30	0,82/0,98		1801663	1801623	
	4964	R	32/25	1,17/1,40		1801670	1801629	
	6342		27/30	0,82/0,98		1801672	1801631	
N221/10b	4851	U	37/30	1,13/1,35	870	1801659	1801619	4, 8, 9
	4848		40/27	1,35/1,62	730	1801657	1801617	
	4849		44/23	1,75/2,09	560	1801655	1801615	
	4850		46/21	2,00/2,40	470	1801653	1801613	
N221/10c	6285	O	37/30	1,13/1,35	870	1801684	1801643	2, 8, 9
	6262		40/27	1,35/1,62	730	1801682	1801641	
	6217		44/23	1,75/2,09	560	1801680	1801639	
	8504		46/21	2,00/2,40	470	1801678	18016370	
	6193	U	37/30	1,13/1,35	870	1801651		
	6119		40/27	1,35/1,62	730	1801650		
	9213		44/23	1,75/2,09	560	1801649		
	2630		46/21	2,00/2,40	470	1801648		

1. Тип MOM b с диаметром фланца 90 мм, 4 отверстия
2. Тип MOM с прямым подсоединением насоса, ISO 7653
4. Тип MOM b с диаметром фланца 100 мм, 6 отверстий
7. Направление вращения по часовой стрелке
8. Направление вращения против часовой стрелки
9. Продолжительность работы, непрерывная
10. Продолжительность работы < 60 мин.

6

РЕКОМЕНДАЦИИ ПРОИЗВОДИТЕЛЕЙ КУЗОВА

МOM и другие потребители энергии

Коробка передач AS-Tronic - 6-ступенчатая - повышающая передача Коробка передач 6AS700 (6,02 - 0,79)								
Тип	Selco	Местополож.	Передаточное число	Коэффициент скорости	Макс. крутящий момент [Нм]	обозначение RAPIDO		Примечания
						МOM	Комплект крепления	
NL/1b	4844	Z	-	0,57	600	1609527	1701416	1, 7, 9
NL/1c	4846					1609528	1701343	2, 7, 9
NL/4b	6327	U	32/25	0,73	350	1609529	1701390	1, 8, 10
NL/4c	6328					1609530	1742233	2, 7, 10

1. Тип MOM b с диаметром фланца 90 мм, 4 отверстия
2. Тип MOM с прямым подсоединением насоса, ISO 7653
7. Направление вращения по часовой стрелке
8. Направление вращения против часовой стрелки
9. Продолжительность работы, непрерывная
10. Продолжительность работы < 30 мин.

6

Коробка передач AS-Tronic - 6-ступенчатая - повышающая передача Коробка передач ZF 6AS800 (6,58 - 0,78) и 6AS1000 (6,75 - 0,78)								
Тип	Selco	Местополож.	Передаточное число	Коэффициент скорости	Макс. крутящий момент [Нм]	обозначение RAPIDO		Примечания
						МOM	Комплект крепления	
NH/1b	4844	Z	-	0,53	800 (6AS800) 1000 (6AS1000)	1609500	1701416	1, 7, 9
NH/1c	4846					1609519	1701343	2, 7, 9
NH/4b	6327	U	32/25	0,67	350	1609520	1701390	1, 8, 10
NH/4c	6328					1609522	1742233	2, 8, 10

1. Тип MOM b с диаметром фланца 90 мм, 4 отверстия
2. Тип MOM с прямым подсоединением насоса, ISO 7653
7. Направление вращения по часовой стрелке
8. Направление вращения против часовой стрелки
9. Продолжительность работы, непрерывная
10. Продолжительность работы < 60 мин.

РЕКОМЕНДАЦИИ ПРОИЗВОДИТЕЛЕЙ КУЗОВА

МOM и другие потребители энергии

Коробка передач AS-Tronic - 6-ступенчатая - повышающая передача Коробка передач ZF 6AS1000 (6,75 - 0,78)								
Тип	Selco	Местополож.	Передаточное число	Коэффициент скорости	Макс. крутящий момент [Нм]	обозначение RAPIDO		Примечания
						МOM	Комплект крепления	
NL/10b или c	–	O	50 / 22	1,19	480	–	–	2, 4, 8, 10 только по заказу POV
	–		55 / 17	1,70	320	–	–	
	–		58 / 17	2,03	170	–	–	
	+ NL/1	Z	–	0,53	600	–	–	1, 2, 7, 9
	+ NL/4		32/25	0,67	350	–	–	1, 2, 8, 10

1. Тип MOM b с диаметром фланца 90 мм, 4 отверстия
2. Тип MOM с прямым подсоединением насоса, ISO 7653
4. Тип MOM b с диаметром фланца 100 мм, 6 отверстий
7. Направление вращения по часовой стрелке
8. Направление вращения против часовой стрелки
9. Продолжительность работы, непрерывная
10. Продолжительность работы < 30 мин.

6

Коробка передач AS-Tronic - 12-ступенчатая - прямая передача Коробки передач ZF 12AS1220 и 12AS1420 (12,83 - 1,00)							
Тип	Selco	Местополож.	Передаточное число	Коэффициент скорости	Макс. крутящий момент [Нм]	RAPIDO обозначение	Примечания
NH/1b	4844	Z	–	0,80	800	1671921	1, 7, 9
NH/1c	4846					1671922	2, 7, 9
NH/4b	6327	U	32/25	1,02	430	1780518	1, 8, 10
	4963	R				1780516	
NH/4c	6328	U				1780519	2, 8, 10
	4964	R				1780517	
NH/4b	6558	U	27/30	0,72		1671925	1, 8, 10
	6329	R				1671923	
NH/4c	6575	U				1671926	2, 8, 10
	6342	R				1671924	
NM AS/10b	4851	U	37/30	0,99	590	1671980	4, 8, 9
	4848		40/27	1,18	510	1671982	
	4849		44/23	1,53	420	1671984	
NM AS/10c	6285	O	37/30	0,99	590	1671978	2, 8, 9
	6262		40/27	1,18	510	1671976	
	6217		44/23	1,53	420	1671974	

РЕКОМЕНДАЦИИ ПРОИЗВОДИТЕЛЕЙ КУЗОВА

МОМ и другие потребители энергии

1. Тип MOM b с диаметром фланца 90 мм, 4 отверстия
2. Тип MOM с прямым подсоединением насоса, ISO 7653
4. Тип MOM b с диаметром фланца 100 мм, 6 отверстий
7. Направление вращения по часовой стрелке
8. Направление вращения против часовой стрелки
9. Продолжительность работы, непрерывная
10. Продолжительность работы < 60 мин.

Примечание. С двумя работающими MOM NMAS/10b+c максимально допустимый крутящий момент на промежуточный вал сокращается до 800 Нм. Соединение насоса всегда находится в верхнем, а фланцевое соединение – в нижнем положении.

**Коробка передач AS-Tronic - 12-ступенчатая - повышающая передача
Коробки передач ZF 12AS1420 и 12AS1620 (10,37 - 0,81)**

Тип	Selco	Местополож.	Передаточное число	Коэффициент скорости	Макс. крутящий момент [Нм]	RAPIDO обозначение	Примечания			
NH/1b	4844	Z	-	0,99	800	1671921	1, 7, 9			
NH/1c	4846					1671922	2, 7, 9			
NH/4b	6327	U	32/25	1,27	430	1780518	1, 8, 10			
	4963	R				1780516				
NH/4c	6328	U				27/30	0,89	430	1780519	2, 8, 10
	4964	R							1781517	
NH/4b	6558	U	27/30	0,89	430				1671925	1, 8, 10
	6329	R							1671923	
NH/4c	6575	U				27/30	0,89	430	1671926	2, 8, 10
	6342	R							1671924	
NM AS/10b	4851	U	37/30	1,22	590				1671980	4, 8, 9
	4848		40/27	1,47	510				1671982	
	4849		44/23	1,89	420	1671984				
NM AS/10c	6285	O	37/30	1,22	590	1671978	2, 8, 9			
	6262		40/27	1,47	510	1671976				
	6217		44/23	1,89	420	1671974				

1. Тип MOM b с диаметром фланца 90 мм, 4 отверстия
2. Тип MOM с прямым подсоединением насоса, ISO 7653
4. Тип MOM b с диаметром фланца 100 мм, 6 отверстий
7. Направление вращения по часовой стрелке
8. Направление вращения против часовой стрелки
9. Продолжительность работы, непрерывная
10. Продолжительность работы < 60 мин.

РЕКОМЕНДАЦИИ ПРОИЗВОДИТЕЛЕЙ КУЗОВА

МOM и другие потребители энергии

Примечание. С двумя работающими MOM NMAS/10b+c максимально допустимый крутящий момент на промежуточный вал сокращается до 800 Нм. Соединение насоса всегда находится в верхнем, а фланцевое соединение – в нижнем положении.

Коробка передач AS-Tronic - 12-ступенчатая - повышающая передача Коробки передач ZF 12AS1930, 12AS2130, 12AS2330 и 12AS2530 (12,33 - 0,78)								
Тип	Selco	Мест опол ож.	Передат очное число	Кoeffи циент скорост и	Макс. крутящий момент [Нм]	обозначение RAPIDO		Примеча ния
						Без интардеро м ZF	С интардеро м ZF	
NH/1b	4844	Z	–	1,35	1000	1448298	1809375	1, 7, 9
NH/1c	4846					1448299	1809376	2, 7, 9
NH/4b	6558	U	27/30	1,22	430	1448306	1809374	1, 8, 10
	6329	R				1448302	1809373	
NH/4c	6575	U				1448307	1809368	2, 8, 10
	6342	R				1448303	1809367	
NAS/10b	8994	U	35/32	1,48	710	1448219	1809436	4, 8, 9
	8996		32/25	1,73	580	1448218	1809435	
	8995		35/22	2,15	490	1448217	1809433	
NAS/10c	8989	O	29/38	1,03	730	1613796	1809437	2, 8, 9
	8987		32/35	1,24	720	1613797	1809438	
	2713	U	29/38	1,03	730	1685788	1809453	
	2716		32/35	1,24	720	1685789	1809454	
NAS/10b + NAS/10c	8977	U	29/28	1,40	600	1613800	1809442	2, 4, 8, 9
		O	29/38	1,03	730			
NAS/10b + NAS/10c	9878	U	32/25	1,73	580	1613799	1809440	2, 4, 8, 9
		O	32/35	1,24	720			
NAS/10b + NAS/10c	8979	U	35/22	2,15	490	1613798	1809439	2, 4, 8, 9
		O	35/32	1,48	710			

1. Тип MOM b с диаметром фланца 90 мм, 4 отверстия
2. Тип MOM с прямым подсоединением насоса, ISO 7653
4. Тип MOM b с диаметром фланца 100 мм, 6 отверстий
7. Направление вращения по часовой стрелке
8. Направление вращения против часовой стрелки
9. Продолжительность работы, непрерывная
10. Продолжительность работы < 60 мин.

Примечание. С двумя работающими MOM NAS/10b+c максимально допустимый крутящий момент на промежуточный вал сокращается до 1000 Нм. Соединение насоса всегда находится в верхнем, а фланцевое соединение – в нижнем положении.

РЕКОМЕНДАЦИИ ПРОИЗВОДИТЕЛЕЙ КУЗОВА

МOM и другие потребители энергии

Коробка передач AS-Tronic - 12-ступенчатая - прямая передача Коробки передач ZF 12AS1630, 12AS1930, 12AS2130, 12AS2330 и 12AS2540 (15,86 - 1,0)								
Тип	Selco	Местополож.	Передаточное число	Коэффициент скорости	Макс. крутящий момент [Нм]	обозначение RAPIDO		Примечания
						Без интардеро м ZF	С интардеро м ZF	
NH/1b	4844	Z	-	0,82	1000	1448298	1809375	1, 7, 9
NH/1c	4846					1448299	1809376	2, 7, 9
NH/4b	6327	U	32/25	1,05	430	1448304	1809372	1, 8, 10
	6558		27/30	0,74		1448306	1809374	
	4963	R	32/25	1,05		1448300	1809369	
	6329		27/30	0,74		1448302	1809373	
NH/4c	6328	U	32/25	1,05		1448305	1809366	2, 8, 10
	6575		27/30	0,74		1448307	1809368	
	4964	R	32/25	1,05		1448301	1809365	
	6342		27/30	0,74		1448303	1809367	
N AS/10b	6751	U	37/20	1,51	430	1448210	1809426	4, 8, 9
	6750		40/17	1,93	400	1448209	1809425	
	6679		41/16	2,10	360	1448208	1809424	
N AS/10c	6922	O	37/30	1,01	690	1613792	1809429	2, 8, 9
	6915		40/27	1,21	670	1613791	1809428	
	6803		41/26	1,29	630	1613790	1809427	
	8243	U	37/30	1,01	690	1685784	1809452	
	2633		40/27	1,21	670	1685783	1809451	
	2705		41/26	1,29	630	1685782	1809450	
NAS/10b + NAS/10c	6965	U	37/20	1,51	430	1613795	1809432	2, 4, 8, 9
		O	37/30	1,01	690			
NAS/10b + NAS/10c	6964	U	40/17	1,93	400	1613794	1809431	2, 4, 8, 9
		O	40/27	1,21	670			
NAS/10b + NAS/10c	6960	U	41/16	2,10	360	1613793	1809430	2, 4, 8, 9
		O	41/26	1,29	630			

1. Тип MOM b с диаметром фланца 90 мм, 4 отверстия
2. Тип MOM с прямым подсоединением насоса, ISO 7653
4. Тип MOM b с диаметром фланца 100 мм, 6 отверстий
7. Направление вращения по часовой стрелке
8. Направление вращения против часовой стрелки
9. Продолжительность работы, непрерывная
10. Продолжительность работы < 60 мин.

Примечание. С двумя работающими MOM NAS/10b+c, максимально допустимый крутящий момент на промежуточном вале сокращается до 1000 Нм. Соединение насоса всегда находится в верхнем положении, а фланцевое соединение – в нижнем.

РЕКОМЕНДАЦИИ ПРОИЗВОДИТЕЛЕЙ КУЗОВА

МOM и другие потребители энергии

Коробка передач AS-Tronic - 16-ступенчатая - повышающая передача Коробка передач ZF 16AS2630 (14,12 - 0,83)									
Тип	Selco	Мест опол ож.	Передат очное число	Кэффи циент скорост и	Макс. крутящий момент [Нм]	обозначение RAPIDO		Примеча ния	
						Без интардеро м ZF	С интардеро м ZF		
NH/1b	4844	Z	-	1,11	1000	1448298	1809375	1, 7, 9	
NH/1c	4846					1448299	1809376	2, 7, 9	
NH/4b	6558	U	27/30	1,00	430	1448306	1809374	1, 8, 10	
		6329				R	1448302		1809373
NH/4c	6575	U				1448307	1809368	2, 8, 10	
		6342				R	1448303		1809367
NAS/10b	8994	U	35/32	1,21	710	1448219	1809436	4, 8, 9	
			8996	32/25	1,42	580	1448218		1809435
			8995	35/22	1,77	490	1448217		1809433
NAS/10c	8989	O	29/38	0,85	730	1613796	1809437	2, 8, 9	
			8987	32/35	1,02	720	1613797		1809438
NAS/10b + NAS/10c	8977	U	29/28	1,15	600	1613800	1809442	2, 4, 8, 9	
		O	29/38	0,85	730				
NAS/10b + NAS/10c	8978	U	32/25	1,42	580	1613799	1809440	2, 4, 8, 9	
		O	32/35	1,02	720				
NAS/10b + NAS/10c	8979	U	35/22	1,77	490	1613798	1809439	2, 4, 8, 9	
		O	35/32	1,21	710				

1. Тип MOM b с диаметром фланца 90 мм, 4 отверстия
2. Тип MOM с прямым подсоединением насоса, ISO 7653
4. Тип MOM b с диаметром фланца 100 мм, 6 отверстий
7. Направление вращения по часовой стрелке
8. Направление вращения против часовой стрелки
9. Продолжительность работы, непрерывная
10. Продолжительность работы < 60 мин.

Примечание. С двумя работающими MOM NAS/10b+c, максимально допустимый крутящий момент на промежуточном вале сокращается до 1000 Нм. Соединение насоса всегда находится в верхнем положении, а фланцевое соединение – в нижнем.

6

РЕКОМЕНДАЦИИ ПРОИЗВОДИТЕЛЕЙ КУЗОВА

МOM и другие потребители энергии

Автоматическая коробка передач - 6-ступенчатая - повышающая передача Коробка передач Eaton 6АН8306 (7,05 - 0,78)								
Тип	Selco	Место полож.	Перед аточн ое число	Кэф фици ент ско рости	Макс. крутящи й момент [Нм] [9.] / [10.]	обозначение RAPIDO		Примеча ния
						МOM	Компл ект крепл ения	
442KLJKX-A3XY Chelsea	3550	RHS	25 /34	0,49	250	PTO469	-	2, 7, 10
86EI Hydrocar	3557	Задняя	36 /20	1,21	350	PTO470	-	10

1. Тип MOM b с диаметром фланца 90 мм, 4 отверстия
2. Тип MOM с прямым подсоединением насоса, ISO 7653
4. Тип MOM b с диаметром фланца 100 мм, 6 отверстий
7. Направление вращения по часовой стрелке
8. Направление вращения против часовой стрелки
9. Продолжительность работы, непрерывная
10. Продолжительность работы < 60 мин.

6

Механическая коробка передач - 9-ступенчатая - повышающая передача Eaton Gearbox FS6309, FS8309 (12,57 - 1,00)							
Тип	Место олож.	Передат очное число	Кэффи циент скорост и	Макс. крутящий момент [Нм]	обозначение RAPIDO		Примеч ания только по заказу POV
					МOM	Комплект крепления	
P2264Q740b	R / U		1,48	300			1, 7, 10
P2264Q742b							4, 7, 10
P2264Q294c							2, 7, 10
P2266Q740b	R / U	25 /18	1,07	400			1, 7, 10
P2266Q742b							4, 7, 10
P2266Q294c							2, 7, 10
81Z2Q15740b	Z	-	0,77	590			1, 8, 10
81Z2Q15742b							4, 8, 10
81Z2Q15204c							2, 8, 10

1. Тип MOM b с диаметром фланца 90 мм, 4 отверстия
2. Тип MOM с прямым подсоединением насоса, ISO 7653
4. Тип MOM b с диаметром фланца 100 мм, 6 отверстий
7. Направление вращения по часовой стрелке
8. Направление вращения против часовой стрелки
9. Продолжительность работы, непрерывная
10. Продолжительность работы < 60 мин.

РЕКОМЕНДАЦИИ ПРОИЗВОДИТЕЛЕЙ КУЗОВА

МOM и другие потребители энергии

6.7 ВТОРОЙ MOM

Второй MOM для автомобилей серии CF75 - CF85 и XF

NM AS/10 в сочетании с					12AS1220 12AS1420 12,83 - 1,00	12AS1220 12AS1420 12AS1620 10,37 – 0,81		
Тип	Selco	Место полож .	Перед аточн ое число		Кэффици ент скорости	Кэффици ент скорости	МOM обозначе ние	Примеча ния
NL/1b	4853	Z	-		0,80	0,99	1399245	3, 7, 9
NL/1c	4855						1399246	2, 7, 9
NL/4b	1817	O	27/30		0,72	0,89	1801537	3, 6, 8, 10
	1825		32/25		1,02	1,27	1801539	
	6174	U	27/30		0,72	0,89	1399304	
	4996		32/25		1,02	1,27	1399250	
NL/4c	1872	O	27/30		0,72	0,89	1801541	2, 6, 8, 10
	1873		32/25		1,02	1,27	1801545	
	6538	U	27/30		0,72	0,89	1399305	
	4997		32/25		1,02	1,27	1399251	

2. Прямое подсоединение насоса, ISO 7653
3. Диаметр фланца 75 мм, 6 отверстий
6. Место установки O в сочетании с NM AS/10 U, место установки U в сочетании с NM AS/10 O
7. Направление вращения по часовой стрелке
8. Направление вращения против часовой стрелки
9. Продолжительность работы, непрерывно при макс. крутящем моменте 600 Нм
10. Продолжительность работы, < 60 мин. при макс. крутящем моменте 430 Нм

Примечание: с двумя работающими MOM максимально допустимый крутящий момент на промежуточный вал сокращается до 800 Нм, для NMAS/10b+c и 1000 Нм для NAS/10b+c

6

РЕКОМЕНДАЦИИ ПРОИЗВОДИТЕЛЕЙ КУЗОВА

МОМ и другие потребители энергии

N221/10 в сочетании с				8S1620	12S2130 12S2330 12S2830	8S1820 8S2220	16S1820 16S2020 16S2220 16S2520 16S2720	16S1620 16S1920 16S2020 16S2220 16S2320		
				13,80- 1,0	15,57 - 1,00	11,54- 0,84	13,80- 0,84	16,41-1,0		
Тип	Sele o	Ме ст оп ол ож .	Пере дато чное числ о	Кoeffи циент скорост и	Кoeffи циент скорост и	Кoeffи циент скорости	Кoeffи циент скорости	Кoeffи циент скорости	МОМ обознач ение	Приме чания
NL/ 1b	485 3	Z	-	0,91	0,81/1,03	1,09	0,91 /1,09	0,77/0,91	1399245	3, 7, 9
NL/ 1c	485 5								1399246	2, 7, 9
NL/ 4b	617 4	U	27/30	0,82	0,73 / 0,93	0,98	0,82/0,98	0,69/0,82	1399304	3, 6, 8, 10
	499 6		32/25	1,17	1,04 / 1,32	1,40	1,17/1,40	0,98/1,17	1399250	
	615 5	R	27/30	0,82	0,73 / 0,93	0,98	0,82/0,98	0,69/0,82	1399252	
	496 5		32/25	1,17	1,04 / 1,32	1,40	1,17/1,40	0,98/1,17	1399247	
NL/ 4c	653 8	U	27/30	0,82	0,73 / 0,93	0,98	0,82/0,98	0,69/0,82	1399305	2, 6, 8, 10
	499 7		32/25	1,17	1,04 / 1,32	1,40	1,17/1,40	0,98/1,17	1399251	
	617 3	R	27/30	0,82	0,73 / 0,93	0,98	0,82/0,98	0,69/0,82	1399302	
	496 6		32/25	1,17	1,04 / 1,32	1,40	1,17/1,40	0,98/1,17	1399249	

2. Прямое подсоединение насоса, ISO 7653
3. Диаметр фланца 75 мм, 6 отверстий
6. Место установки R в сочетании с N221/10 U, место установки U в сочетании с N221/10 O
7. Направление вращения по часовой стрелке
8. Направление вращения против часовой стрелки
9. Продолжительность работы, непрерывно при макс. крутящем моменте 600 Нм
10. Продолжительность работы, < 60 мин. при макс. крутящем моменте 430 Нм

6.8 РАЗДАТОЧНАЯ КОРОБКА

МОМ раздаточной коробки

Требуется перенос местоположения датчика скорости тахометра из выходного вала коробки передач на выходной вал раздаточной коробки (на заднюю ось).

Также необходимо заново выполнить калибровку тахометра.

В случае, если раздаточная коробка не имеет передаточное число 1:1 между скоростью вращения входного вала и скоростью выходного вала (задняя ось), требуется установка новой системы ПО автомобиля.

При необходимости использовать MOM на раздаточных коробках или раздаточную коробку в качестве MOM необходимо **всегда** обращаться в компанию DAF.

6.9 РАБОТА MOM

Жгут кабелей автомобилей всех серий DAF стандартно изготовлен для проводки управления MOM, идущей от задней части центральной консоли приборной панели до блока BBM (для серии LF с VIC) и от блока BBM (для серии LF с VIC) до проходной втулки щитка передка. В автомобилях серии CF и XF также имеется проводка от проходной втулки щитка передка к соответствующему электрическому соединению с шасси до коробки передач. В автомобилях серии LF переключатель MOM может быть установлен прямо на приборной панели и подсоединен напрямую, но для автомобилей серии CF и XF необходимы дополнительные переключатель и жгут кабелей. Все переключаемые MOM контролируются электрическим датчиком на приборной панели, блокирующими режимами в блоке BBM (для автомобилей серии LF в VIC), автоматическим или пневматическим клапаном в шасси и реверсирующим устройством состояния. На автомобилях, на которых на заводе установлены приспособления для MOM (кроме автомобилей серии LF и CF65 с автоматической коробкой передач Allison), переключатель MOM и проводка к блоку BBM (в автомобилях серии LF – к VIC) расположены в специальном месте на приборной панели, также установлены дополнительная проводка от коробки передач к клапану E/P и сам клапан E/P.

Для сведений об управлении и защите MOM см. раздел 9.11: "Управление и защита MOM (серия LF)", 10.14: "Управление и защита MOM (серия CF)" или 11.20: "Элементы управления и средства защиты MOM (серия XF)".

Переключатели приборной панели можно приобрести в качестве аксессуаров в центрах торговли запасными частями DAF, указав соответствующий инвентарный номер, см. раздел 13: "Инвентарные номера".

РЕКОМЕНДАЦИИ ПРОИЗВОДИТЕЛЕЙ КУЗОВА

МOM и другие потребители энергии

Автомобили **серии LF и CF65** подготовлены **только** для работы MOM1, контроль и проверка за которым осуществляются с помощью VIC.

У автомобилей серии CF65 кабина подготовлена для установки двух MOM, управляемых посредством VIC, однако оплетка проводов шасси подходит только для управления одним MOM и возврата состояния.

Для серий **CF75/85 и XF** оперативная система для двух и более MOM может поставляться с завода, хотя на приборной панели предусмотрены три позиции переключателей. Они могут использоваться:

- для первого MOM на коробке передач,
- для второго MOM на коробке передач и
- для MOM, работающего от двигателя.

Для сведений о позициях, предусмотренных для переключателей MOM, см. разделы 9.1: "Расположение разъема и переключателя в кабине серии LF", 10.1: "Расположение разъема и переключателя в кабине серии CF", 11.1: "Расположение разъема и переключателя в кабине серии XF".

Ряд доступных MOM связан со специальным переключателем MOM, как показано на следующей таблице:

Переключатель MOM1	Переключатель MOM2
MOM двигателя	--
MOM двигателя	N../1 или N../4
MOM двигателя	N../10
MOM двигателя	Chelsea
--	N../10
N../1 или N../4	N../10
N../1 или N../4	--
NAS/10 b или c	--
--	Chelsea
NAS/10 b	NAS/10c

Для MOM N../10 всегда должна предоставляться версия с защитой сцепления.

Если MOM N221/10 установлен на более позднем этапе, необходимо адаптировать электросистему (дополнительно потребуется установить реле G259).

MOM N../10 и MOM Chelsea всегда управляются переключателем MOM2 и системами блокировки VIC.

Для получения дополнительных сведений обратитесь к специалистам компании DAF.

6.10 ПНЕВМАТИЧЕСКАЯ СИСТЕМА

Без предварительного письменного разрешения компании DAF вносить изменения в тормозную систему автомобиля ЗАПРЕЩЕНО.



ПРЕДУПРЕЖДЕНИЕ! Всегда следует избегать механических повреждений компонентов тормозной системы в любой форме.

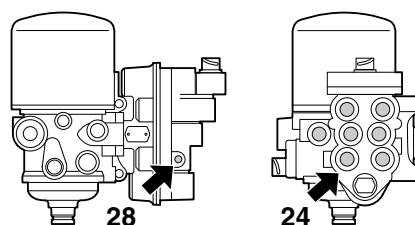
Все серии автомобилей

Потребители сжатого воздуха должны быть подключены к неиспользуемому отверстию контура 4 воздухораспределительной системы автомобилей серий CF75/85 и XF. Эта система подключена к отверстию 24 клапана APU и расположена с левой стороны кабины, за входными ступеньками. Только в сериях FT CF и XF с колесной базой 3,60м и 3,80м блок распределения воздуха расположен слева от шасси, между фланцами К-образной поперечины.

В сериях LF и CF65, если они не оснащены пневматической подвеской или системой ASR, воздуховод расположен справа от лонжерона и изолирован красной заглушкой, которую следует заменить на стандартную деталь DAF для обеспечения необходимой подачи. После снятия заглушки и установки переходника M12 можно также использовать воздух из вспомогательного контура (отверстие 28).



ПРИМЕЧАНИЕ: Внутренний предохранительный клапан, расположенный в блоке APU перед контуром 4, открывается при давлении 7,0 +/-0,3 бара и закрывается при падении статического давления воздуха до 4,5 бара.



20070604-019

Отверстие для подключения потребителей воздуха к клапану вспомогательного блока питания.

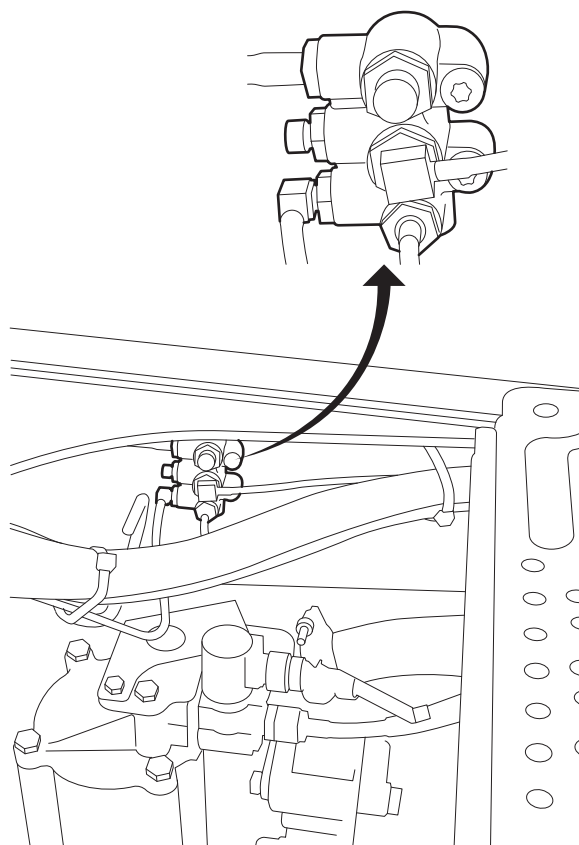
РЕКОМЕНДАЦИИ ПРОИЗВОДИТЕЛЕЙ КУЗОВА

МОМ и другие потребители энергии

В центрах DAF Parts доступны различные Т-образные и другие соединительные муфты (L-V) Voss232 NG12 для автомобилей серии CF75/85 и XF. Необходимо использовать только разъемы Voss 232 и только отверстие 2 или 3. Инвентарные номера можно узнать в документации линейки запчастей DAF и в разделе 13.11: "Пневматическая система переходников".



ПРЕДУПРЕЖДЕНИЕ! Для серий *LF, CF и XF* минимальное давление системы равно $8,8 \pm 0,2$ бара, а максимальное — $10,4 \pm 0,2$ бара.



R601303

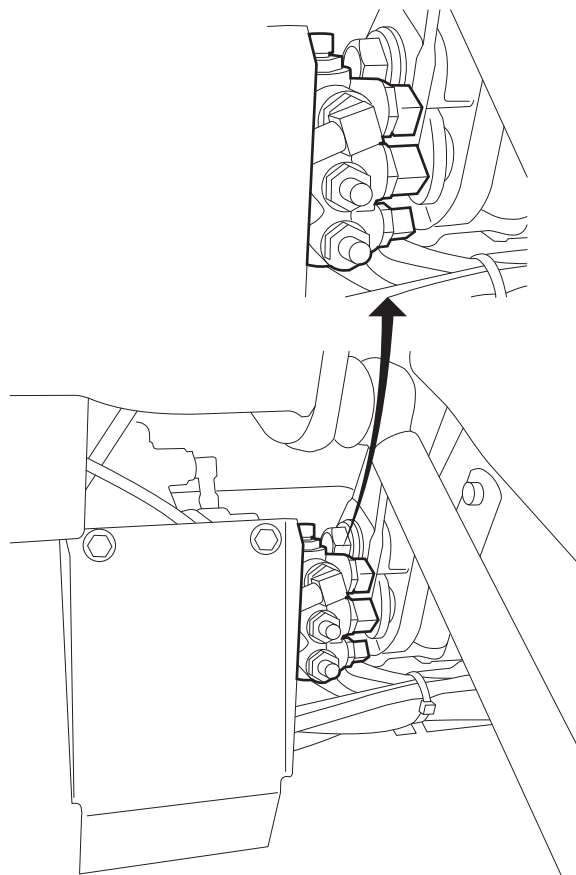
Блок распределения воздуха контура 4 на тягачах 4x2 (серии CF75/85 и XF)

Общие примечания

Перед клапаном вспомогательного блока питания, а также в системе "Контур 4" отсутствует подача сжатого воздуха, поэтому важно, чтобы снабжение воздухом внешних потребителей воздуха осуществлялось только во время работы двигателя.

Кроме того, очень важно, чтобы, независимо от обстоятельств и объема подаваемого воздуха, периодически достигалось давление отключения регулятора (не менее 6 раз в час), чтобы позволить элементу устройства высушивания воздуха регенерироваться во время работы компрессора в без нагрузки.

Во избежание возможного ухудшения характеристик кристаллов в элементах фильтра устройства высушивания воздуха в результате частого и длительного присутствия влаги, а также в целях предотвращения замерзания жидкости в холодное время года, следует всегда придерживаться циклов регенерирования устройства высушивания воздуха.



R601304

Максимально допустимая величина расхода воздуха

Если компрессор эксплуатируется в соответствии с вышеупомянутым способом, то средняя величина максимально допустимого расхода воздуха для автомобилей серий CF75-85 и XF составляет 70 л/мин* (в непрерывном режиме) при оборотах двигателя 1200 об./мин (для серий XF, CF85) или 1400 об./мин (для серии CF75). Средняя максимальная величина потребления воздуха для серий LF и CF65 составляет 35 л/мин* при оборотах 1200 об/мин

* Объем воздуха при атмосферном давлении.

В целях обеспечения максимального срока службы, а также для соответствия официальным требованиям по эксплуатации пневматических систем для грузовиков необходимо соблюдать следующие правила:

РЕКОМЕНДАЦИИ ПРОИЗВОДИТЕЛЕЙ КУЗОВА

МОМ и другие потребители энергии

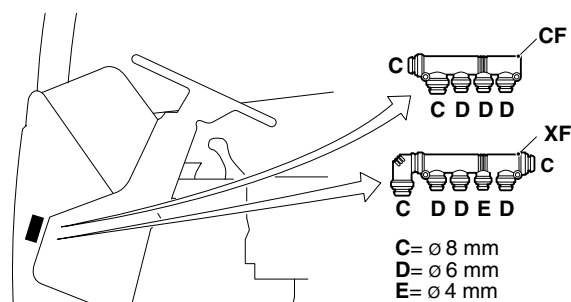
- не следует превышать 25 % предел нагрузки компрессора во время рабочего цикла. Это означает, что в течение любого десятиминутного периода время непрерывной работы компрессора не должно превышать 2,5 минуты;
- после установки и/или во время использования внешней системы расхода воздуха, автомобиль должен полностью соответствовать директивам ECE-R13/09 (тормозная система EBS) и 98/12EC (стандартные тормозные системы).

Если предельные значения рабочего цикла компрессора часто превышаются и/или компрессор эксплуатируется в таком режиме долгое время, это приведет к повышенному потреблению масла и сократит срок службы компрессора, устройства высушивания воздуха/элемента и клапана регулятора (APU).

Если невозможно соблюсти вышеупомянутые условия, то рекомендуется выполнить настройку второго (внешнего) компрессора, который совмещен с двухкамерным устройством высушивания воздуха. Управление вторым компрессором осуществляется с помощью МОМ или собственного привода компрессора. В зависимости от типа автомобиля, его функций, а также объема систем воздушного охлаждения, можно использовать дополнительные воздушные баки в сочетании с увеличенной емкостью устройства высушивания воздуха.

Дополнительные потребители воздуха в кабине

На рисунке напротив изображено подключение дополнительных потребителей воздуха **в кабине** автомобилей серий CF и XF. Воздуховоды можно напрямую подключать к свободным отверстиям. В целях безопасности не допускается подключение потребителей воздуха в других местах пневматической системы.



G000308

Сигнал

Во всех кабинах серий CF и XF, включая версии Space Cab, есть неподключенная трубка диаметром 6 мм, идущая из-под сиденья водителя через среднюю стойку на крышу кабины к месту установки сигнала над дверью водителя.

6.11 УСТАНОВКА СИСТЕМЫ ВОЗДУХОВОДОВ ДЛЯ САМОСВАЛА

При заказе дополнительного оборудования "Система воздухопроводов для самосвалов" Selco 4331 кабина оснащается шестью воздухопроводами и индикатором, которые позволят избавиться от необходимости открывать внутренние панели кабины.

Воздуховоды пролегают под обивкой пола кабины под сидением водителя через порог и переднюю стойку рядом с рулевой колонкой. Воздуховоды имеют внешний диаметр 6 мм и выступают приibl. на 1 метр над крышей кабины.

Индикатор самосвала располагается на панели слева от рулевого колеса (для автомобилей с левосторонним рулевым управлением). Контакты 2 и 3 на 12-полюсном вспомогательном разъеме для дополнительных проводов функций кузова А103, расположенном за правым передним брызговиком, можно использовать для включения индикатора.

6.12 СИСТЕМА ОБОГРЕВА

Система обогрева грузового пространства может быть соединена с системой охлаждения двигателя. Эффективность данной системы зависит от количества остаточного тепла, выделяемого двигателем на данный момент. Если система обогрева соединена с системой охлаждения двигателя без каких-либо дополнительных приспособлений, это может отрицательно сказаться на мощности обогревателя кабины. Двигатель, не достигающий рабочей температуры, расходует больше топлива, что через некоторое время может привести к повышенному износу двигателя. Критическими факторами для температуры двигателя являются низкая суммарная нагрузка (низкий уровень нагрузки GVM и GCM) и низкая температура окружающей среды.

РЕКОМЕНДАЦИИ ПРОИЗВОДИТЕЛЕЙ КУЗОВА

МОМ и другие потребители энергии

Условия

- Использование системы с термостатом позволяет гарантировать, что температура двигателя не может опуститься ниже минимальной рабочей температуры, измеряемой до термостата. Данный корпусный термостат, если он расположен в подводящем трубопроводе должен открываться при температуре на 5°C меньше, чем термостат двигателя.
- Используемые в настоящее время термостаты DAF отвечают следующим требованиям:

		Серии LF и CF65	Серия CF	Серия XF
Минимальная рабочая температура		82°C	87°C	79°C
Температура открытия	прямой возврат охлаждающей жидкости	82°C - 90°C	85°C - 88°C	85°C - 88°C
	непрямой возврат охлаждающей жидкости (автоматическая трансмиссия или интардер ZF)		81°C - 84°C	81°C - 84°C

- Температура закрытия на 2 - 3°C ниже температуры открытия.
- К контуру охлаждения двигателя можно добавить не более 10 л, 5 л для автомобилей серии LF и CF65 в зависимости от объема водяного бачка (не в случае охлаждения коробки передач).
- Соединение с системой охлаждения двигателя на автомобилях CF75/85 и XF должно быть выполнено **параллельно** существующему контуру с помощью трубок с внутренним диаметром не больше 20 мм. Система охлаждения двигателя снабжена "непрямой" линией охладителя для всех версий надстройки. Линия охладителя содержит 1 1/4" соединение с резьбой BSP непосредственно перед корпусом термостата, которое можно использовать при присоединении линии подачи давления для дополнительной системы охлаждения производителя кузова. Линия обратного хода данной системы должна

подсоединяться к линии всасывания насоса охлаждающей жидкости. В случае автомобилей серии CF75 необходимо проконсультироваться со специалистами компании DAF.

- Соединение с системой охлаждения двигателя на автомобилях LF и CF65 должно быть выполнено **параллельно** существующему контуру с помощью трубок с внутренним диаметром не больше 15 мм. Охлаждающая жидкость может подаваться через отверстие для охлаждающей жидкости в головке блока цилиндров двигателя непосредственно перед корпусом термостата. Линия обратного хода данной системы должна подсоединяться к линии всасывания насоса охлаждающей жидкости.

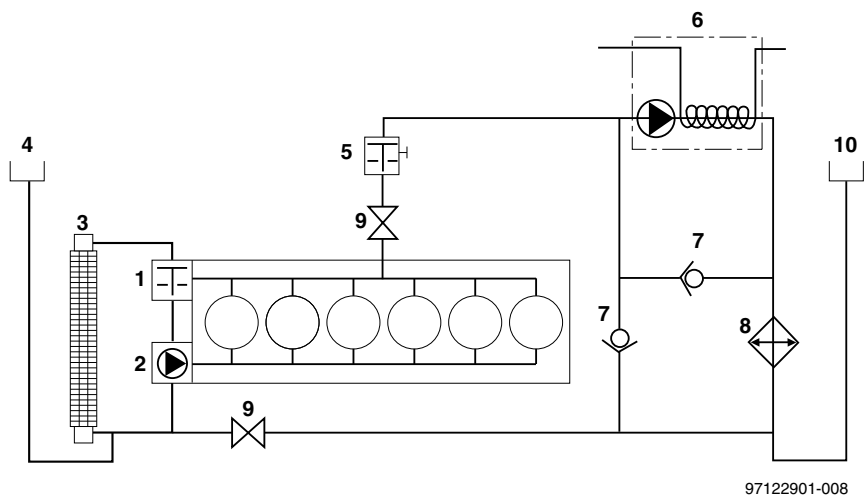
В любом случае не рекомендуется соединение с существующей цепью подогревателя двигателя, так как поток тепла (уже ограниченный) снова разделяется, в результате чего увеличивается сопротивление линии и уменьшается мощность обеих систем.

- Макс. расход контура надстройки составляет 60 л/мин., 30 л/мин. для серии LF и CF65. Среднее значение номинального расхода насоса охлаждающей жидкости составляет 400 - 500 л/мин., и ок. 200 л/мин. для автомобилей серии LF и CF65, в зависимости от сопротивления и давления линии.
- В этих условиях снижение температуры двигателя ($\Delta T_{\text{двигатель,av}}$) не должно превышать 6°C!
- Насосы следует устанавливать в прямую линию без изгибов, если есть такая возможность. Выпускные ниппели должны находиться на самых высоких точках системы. Система в сборе должна иметь возможность удаления воздуха и не должна захватывать воздух.
- По желанию система обогрева может быть оснащена дополнительным обогревателем. В этом случае к системе добавляется дополнительный водяной бачок (см.общий компоновочный чертеж). Система управления дополнительным обогревателем должна ограничивать нагрузку на радиатор системы охлаждения.

РЕКОМЕНДАЦИИ ПРОИЗВОДИТЕЛЕЙ КУЗОВА

МОМ и другие потребители энергии

Конструкцию системы всегда необходимо предоставлять специалистам компании DAF для проверки!



Пример системы обогрева с дополнительным обогревателем

- 1 = термостат двигателя
- 2 = насос охлаждающей жидкости
- 3 = радиатор
- 4 = водяной бачок автомобиля
- 5 = термостат верхней части каркаса
- 6 = дополнительный обогреватель
- 7 = обратные клапаны
- 8 = теплообменник
- 9 = клапан обогревателя
- 10 = водяной бачок верхней части каркаса

6

РЕКОМЕНДАЦИИ ПРОИЗВОДИТЕЛЕЙ КУЗОВА

Электрическая система, общие сведения

ЭЛЕКТРИЧЕСКАЯ СИСТЕМА, ОБЩИЕ СВЕДЕНИЯ

	Страница	Дата
7.1 Общие сведения	239	201222
7.2 Инструкции по технике безопасности	239	201222
7.3 Схема электрооборудования	240	201222
7.4 Соединения заземления	241	201222
7.5 Поперечное сечение электрического провода и размеры предохранителя	242	201222
7.6 Зарядка аккумуляторных батарей	244	201222
7.7 Пиковые значения напряжения	245	201222
7.8 Электромагнитная совместимость	245	201222
7.9 Максимальная нагрузка	247	201222
7.10 Ток в рабочей точке	248	201222
7.11 Дополнительные аккумуляторные батареи	249	201222
7.12 Дополнительный генератор	250	201222
7.13 Точки подключения и допустимые нагрузки	250	201222
7.14 Переключатели и индикаторы приборной панели DAF	253	201222
7.15 Полуавтоматические и автоматические коробки передач	254	201222
7.16 Электрические замедлители	259	201222
7.17 Контроль нагрузки на ось (ALM)	260	201222
7.18 Руководство по использованию формы коррекции параметров потребителей	262	201222
7.19 Гибридная система LF45	263	201222

РЕКОМЕНДАЦИИ ПРОИЗВОДИТЕЛЕЙ КУЗОВА

Электрическая система, общие
сведения

7

7. ЭЛЕКТРИЧЕСКАЯ СИСТЕМА, ОБЩИЕ СВЕДЕНИЯ

7.1 ОБЩИЕ СВЕДЕНИЯ

Во многих случаях производитель кузова соединяет электросистему автомобиля и кузова. По этой причине чрезвычайно важно точно соблюдать следующие общие инструкции, поскольку малейший сбой может привести к отказу всей системы или компонентов системы, что в свою очередь может прервать работу всего автомобиля.



ПРЕДУПРЕЖДЕНИЕ!
Категорически запрещается осуществлять электрическое соединение к проводке автомобиля, за исключением специально обозначенных компанией DAF точек соединения. Для установления подходящих точек соединения в кабине и на шасси см. описание, приведенное далее в настоящем разделе.

7.2 ИНСТРУКЦИИ ПО ТЕХНИКЕ БЕЗОПАСНОСТИ

Электрооборудование, установленное дополнительно к электросистеме шасси, может работать другим образом, чем стандартная система шасси, или отрицательно повлиять на уровень безопасности.

При любых обстоятельствах вначале отсоедините положительную клемму аккумулятора во время работы с электросистемой.



ПРИМЕЧАНИЕ: При выполнении сварочных работ следуйте инструкциям, приведенным в разделе 2.3: "Сварка на шасси"

РЕКОМЕНДАЦИИ ПРОИЗВОДИТЕЛЕЙ КУЗОВА

Электрическая система, общие сведения

7.3 СХЕМА ЭЛЕКТРООБОРУДОВАНИЯ

Для получения сведений об электрических схемах (схема электрооборудования) для автомобилей марки DAF обращайтесь в департамент профессионально-технического обеспечения сбыта компании DAF.

Электрические схемы также можно найти в руководствах по работе в мастерской, которые есть у местных дилеров DAF.

Если применимо, производителям кузова следует использовать дополнительные схемы электрооборудования и включать их в документацию, хранимую в автомобиле. В случае поломки/или при ремонте это обеспечит более эффективный рабочий процесс.

Маркировка проводки

Система маркировки состоит из системы числового и цветового кодирования, в соответствии с которой была выполнена четкая классификация проводки и удалось избежать ошибок при производстве и при выполнении соединений.

Числовое кодирование состоит из четырех цифр, первая из которых относится к основной группе и цвету.

Основная группа			
Электропитание (красный)			
1000	до	1099	Формирование напряжения
1100	до	1199	Подача электропитания до включения зажигания
1200	до	1499	Электропитание после включения зажигания
Освещение (желтый)			
2000	до	2099	Свет фар и сигнальное освещение
2100	до	2599	Внешнее освещение автомобиля
2600	до	2999	Внутреннее освещение автомобиля

Функции управления и предупреждения (синий)			
3000	до	3399	Функции двигателя
3400	до	3999	Функции автомобиля
Потребители (черный)			
4000	до	4499	Функции запуска, остановки и прогрева двигателя

РЕКОМЕНДАЦИИ ПРОИЗВОДИТЕЛЕЙ КУЗОВА

Электрическая система, общие сведения

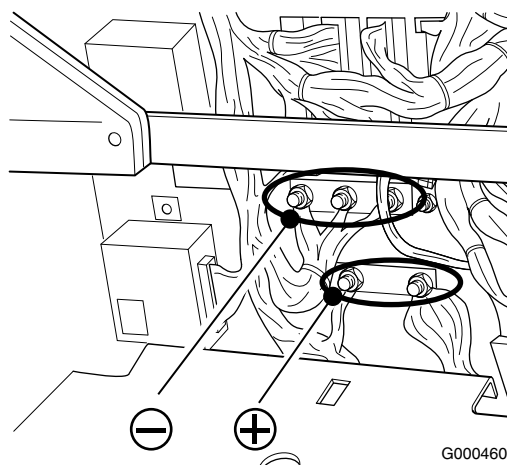
4500	до	5499	Функции автомобиля
5500	до	5999	Автоматические коробки передач
6000	до	6999	Специальная версия (не для серийного производства; для завода-изготовителя)
Заземление (белый)			
Без маркировки			
9000	до	9499	Заземление системы проверки и сигнализации

Серии LF, CF и XF105		
Проводка SAE J 1939/ISO 11898 I-CAN (многожильный скрученный провод)		
3565	Специальный контроллер автомобиля, дисплей приборной панели	CAN-L (желтый)
3566	Специальный контроллер автомобиля, дисплей приборной панели	CAN-H (серый)
Проводка SAE J 1939/ISO 11898 V-CAN (многожильный скрученный провод)		
3780	Шина автомобиля CAN 1	CAN-L (желтый)
3781	Шина автомобиля CAN 1	CAN-H (красный)
3700	Шина автомобиля CAN 2	CAN-L (желтый)
3701	Шина автомобиля CAN 2	CAN-H (синий)
Проводка SAE J 1939/ISO 11898 FMS-CAN (многожильный скрученный провод)		
3782	D-CAN	CAN-L (желтый)
3783	D-CAN	CAN-H (зеленый)
Проводка ISO 11992/2 EBS-CAN (многожильный скрученный провод)		
3558	Для соединения EBS прицепа	CAN-L (белый)
3559	Для соединения EBS прицепа	CAN-H (синий)

7

7.4 СОЕДИНЕНИЯ ЗАЗЕМЛЕНИЯ

На грузовике расположены две точки замыкания на "массу". Одна находится за пределами кабины на картере маховика, а другая внутри кабины, в щитке передка. Основная точка замыкания на "массу" проходит от аккумуляторных батарей до стартера мотора (или очень близко; картер маховика). Начиная с этого места все провода "массы" сети питания кабины подключены следующим образом:



РЕКОМЕНДАЦИИ ПРОИЗВОДИТЕЛЕЙ КУЗОВА

Электрическая система, общие сведения

1. Точку заземления на "массу" в картере маховика можно использовать только для заземления потребителей энергии, которые потребляют большое количество электроэнергии (более 20 А), а также эта точка не имеет подключений к сети CAN.
2. Точку заземления на "массу" в щитке передка необходимо использовать для заземления всех систем CAN, а также всех остальных систем с низким потреблением электроэнергии (менее 20 А) или систем кабин (макс. 40 А). Если в кабине требуется электроэнергия выше 40А, то необходимо провести дополнительный провод "массы" между картером маховика и кабиной.



ПРЕДУПРЕЖДЕНИЕ! Запрещено подключаться к белому проводу (сращивание) с кодовым числом от 9000 до 9500. Это основная система заземления цепей сигналов для всех электронных компонентов автомобилей DAF.



ПРЕДУПРЕЖДЕНИЕ! Провода с заземлением на "массу" можно подключать только к двум основным отверстиям (например, напрямую к шасси или к кузову кабины). Это необходимо для предотвращения образования петель цепей "массы" или соприкосновения с системами DAF.



ПРЕДУПРЕЖДЕНИЕ! Как уже было упомянуто выше, по этим же причинам нельзя выполнять заземление на "массу" напрямую на клемму АКБ.

7.5 ПОПЕРЕЧНОЕ СЕЧЕНИЕ ЭЛЕКТРИЧЕСКОГО ПРОВОДА И РАЗМЕРЫ ПРЕДОХРАНИТЕЛЯ

Необходимо защитить каждый провод грузового автомобиля с помощью предохранителя, соответствующего определенному размеру провода. В противном случае изоляция может расплавиться вследствие перегрузки или короткого замыкания. Отдельные предохранители предназначены для предотвращения повреждений, возникающих в результате сгорания предохранителя

РЕКОМЕНДАЦИИ ПРОИЗВОДИТЕЛЕЙ КУЗОВА

Электрическая система, общие сведения

(предотвращение потери функций системы, которые не приводят к сгоранию предохранителя). При невозможности избежать кластеризации, необходимо подготовиться к дополнительной потере функций. По общему правилу, кластеризация допускается только для функций моделирования и дополнительного оборудования (не для систем карданной передачи и CAN). Минимальное поперечное сечение кабелей указано в следующей таблице. Прежде всего для сильного тока необходимо сохранить максимально короткую длину кабеля.

Поперечное сечение проводки по отношению к силе (постоянного) тока [амп.]				
Поперечное сечение электрического провода [мм ²]	< 3 м.	< 6 м.	< 9 м.	> 9 м.
1	9	5	4	–
1,5	22,5	13,5	7,5	6
2,5	37,5	22,5	12,5	10
4	60	36	20	16
6	90	54	30	24
10	150	90	50	40
16	240	144	80	64
25	375	225	125	100
35	525	315	175	140
50	750	450	250	200
70	1050	630	350	280
95	1425	855	475	380
120	1800	1080	600	480

Минимальное поперечное сечение провода для соединительного провода между стартером и аккумуляторами зависит от длины кабелей. При разводке кабелей стартера, чтобы ток высокого уровня поступал только краткосрочно, можно повысить категорию продолжительности подачи тока в 1,5 раза.

Необходимо использовать кабель, предназначенный для автомобилей с двигателями внутреннего сгорания и имеющий термостойкость минимум 120°C.

РЕКОМЕНДАЦИИ ПРОИЗВОДИТЕЛЕЙ КУЗОВА

Электрическая система, общие сведения

7.6 ЗАРЯДКА АККУМУЛЯТОРНЫХ БАТАРЕЙ

При зарядке аккумуляторных батарей необходимо отсоединить оба кабеля. Затем подключите "положительную клемму" зарядного устройства к "положительному" терминалу аккумуляторной батареи. После этого подключите "отрицательную клемму" к "отрицательному терминалу".

Используйте устройство быстрой зарядки только в случае, если аккумуляторные батареи отключены от автомобиля. Во время "обычной зарядки" (напряжение зарядки < 28,5 вольт) клеммы аккумуляторной батареи могут оставаться подключенными.

Кроме того, необходимо обеспечить хорошо проветренную среду и избегать искр и открытого пламени. После зарядки в первую очередь отключите зарядное устройство. Затем отсоедините "отрицательную клемму", а потом "положительную клемму".



ПРЕДУПРЕЖДЕНИЕ! При работающем двигателе кабели аккумуляторной батареи не должны быть отсоединены.

Перед зарядкой "замерзшую" аккумуляторную батарею необходимо отогреть.

Электронные компоненты чрезвычайно чувствительны к перегрузке электрической цепи. Высокое напряжение или длительная перегрузка могут повредить встроенные предохранители и, следовательно, компоненты таким образом, что они потребуют замены.



ПРИМЕЧАНИЕ: Если предусмотрен пуск двигателя от отдельных аккумуляторов или от другого автомобиля, ознакомьтесь сначала с соответствующей процедурой, описанной в руководстве для водителя.

7.7 ПИКОВЫЕ ЗНАЧЕНИЯ НАПРЯЖЕНИЯ

Пиковые значения напряжения

Все добавляемые потребители электроэнергии должны быть защищены от пиковых значений индуктивного напряжения.

Возможна установка диодной защитной системы согласно следующей схеме электрооборудования. Пиковые значения индуктивного напряжения при минимум 50 Гц не должны превышать 40 В. При превышении данного уровня электросистема может быть повреждена. Защитный диод должен быть расположен как можно ближе к потребителю электроэнергии, вызывающему пиковые напряжения.

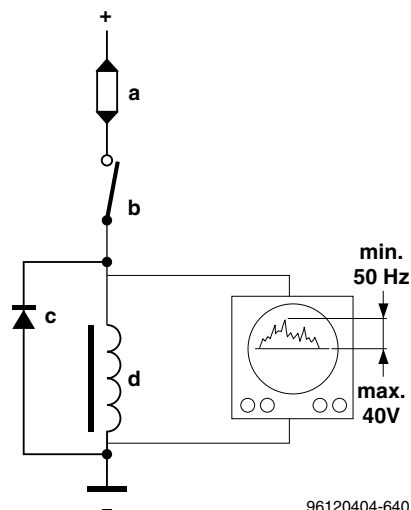
См. следующую диаграмму электрооборудования

a = предохранитель

b = переключатель

c = диод

d = потребитель электроэнергии



96120404-640

7.8 ЭЛЕКТРОМАГНИТНАЯ СОВМЕСТИМОСТЬ

Электромагнитная совместимость

Необходимо определить электромагнитную совместимость (ЭМС), чтобы установить степень нечувствительности электросистем к электромагнитным помехам (ЭМП). Помехи ЭМП можно разделить согласно следующим классификациям.

1. Помехи, вызванные магнитными полями, которые возникают вблизи всех электрических устройств. Основными источниками помех являются мачты связи (например для радио, телевидения и сотовой связи), а также опоры электропередач.
2. Электромагнитное излучение, создаваемое компонентами самого автомобиля. Основными источниками помех являются генератор, электромагниты, электроприводы окон и т.д., а также электрические узлы.
3. Воздействие одних систем на другие, вызванное изменением сигналов.

Для сведения к минимуму воздействия электромагнитных помех производитель кузова должен учитывать следующие основные исходные пункты:

РЕКОМЕНДАЦИИ ПРОИЗВОДИТЕЛЕЙ КУЗОВА

Электрическая система, общие сведения

- дополнительно устанавливаемые на шасси DAF электронные системы должны быть сертифицированы в соответствии с нормативами по ЭМП 2004/104/ЕЕС (ISO7637);
- для каждой системы необходимо использовать отдельный провод источника питания и заземление. Точки источников питания и "массы" должны использоваться исключительно в соответствии с инструкциями послепродажных руководств по использованию систем DAF (см. различные сведения в настоящем разделе);
- проводка должна быть размещена как можно ближе к жгуту кабелей DAF в кабине и в шасси; всегда размещайте жгут кабелей как можно дальше внутри шасси, чтобы предотвратить внешнее излучение от электромагнитных полей;
- проводка для компонентов, чувствительных к ЭМП (необходимо проконсультироваться с поставщиками) должна быть со скрученными жилами;
- чрезмерно длинная проводка должна быть укорочена. Кроме того, необходимо избегать петель; чувствительность компонентов к помехам может быть снижена за счет тщательного сплетения жгута кабелей.

В качестве общего правила, мобильные телефоны и передающие устройства без внешней антенны не должны использоваться в кабине. Чрезвычайно высокая напряженность поля, создаваемая этими устройствами в кабине, может привести к нарушению работы или сбою электронных систем. Подобное оборудование также может нанести вред здоровью по причине сильных электромагнитных полей. Установка данного оборудования должна производиться сертифицированными станциями установки; во время установки необходимо проверить правильное подключение внешней антенны.

Необходимо избегать использовать мобильные телефоны вблизи автомобиля с включенным зажиганием.

Те же положения, что и для сотовых телефонов, применяются для радиостанций на 27 МГц, 2-метровой частоты и спутникового коммуникационного оборудования.



ПРИМЕЧАНИЕ: *Требуются минимальные значения тока для входных и выходных сигналов 8mA. Рекомендуемым значением является 20 mA. Это позволяет обеспечить отсутствие помех, вызванных условиями окружающей среды. Кроме того, при использовании токов меньшей силы может произойти обнаружение ошибки в связи со слишком низкой нагрузкой на подключенный провод (в зависимости от применения)*



ПРИМЕЧАНИЕ: *Входные цифровые сигналы должны соответствовать IEC1131 – 2 типа 2 входных сигнала, если не указано иное. только PNP
Уровень 0 $U < 5V$
Уровень 1 $U > 11V$*



ПРИМЕЧАНИЕ: *Цифровые выходные сигналы должны соответствовать нижеуказанной спецификации, если не указано иное. только PNP
Уровень 0 $U < 2V$
Уровень 1 $U > 11V$
Для сведений о максимальной мощности см. спецификацию системы или области применения*

7.9 МАКСИМАЛЬНАЯ НАГРУЗКА

Возможная дополнительная нагрузка электросистемы:

Тип шасси	максимальная дополнительная (непрерывная) нагрузка электрической системы, в Вт	
	Генератор 80 A/24 В	Генератор 100 A/24 В
Серия LF	35 A/840 Вт	45 A/1080 Вт
Серия CF	30 A/720 Вт	40 A/960 Вт
Серия XF	15 A/360 Вт	25 A/600 Вт

Автомобили оборудованы двумя последовательно подключенными аккумуляторными батареями. Электросистема имеет несколько точек подключения потребителей дополнительной мощности. При краткосрочной максимальной нагрузке сети (>100 A) рекомендуется

РЕКОМЕНДАЦИИ ПРОИЗВОДИТЕЛЕЙ КУЗОВА

Электрическая система, общие сведения

установить 2-ю аккумуляторную батарею. При максимальной нагрузке, превышающей 150 А, необходимо установить 2-ю аккумуляторную батарею. См. раздел 7.11: "Дополнительные аккумуляторные батареи".



ПРЕДУПРЕЖДЕНИЕ! Каждый потребитель дополнительной мощности должен иметь отдельный предохранитель. См. разделы 9.1: "Расположение разъема и переключателя в кабине серии LF", 10.1: "Расположение разъема и переключателя в кабине серии CF" и 11.1: "Расположение разъема и переключателя в кабине серии XF".

7.10 ТОК В РАБОЧЕЙ ТОЧКЕ

Требуемый размер аккумуляторной батареи прежде всего определяется 2 факторами:

1. Ток в рабочей точке автомобиля
2. Требуемый срок службы батареи (который в значительной степени зависит от количества потребителей электроэнергии, устанавливаемых на автомобиль).

Ток в рабочей точке - это электрический ток, потребляемые от аккумуляторных батарей, когда автомобиль неподвижен и все электрические системы выключены. В соответствии со стандартами DAF автомобиль должен запускаться при температуре -20°C , если уровень заряда аккумуляторной батареи составляет 50% от полного. Также стандартным требованием является запуск автомобиля после трех недель, проведенных на стоянке (если при постановке на стоянку батареи были полностью заряжены). Это означает, что максимальный суммарный ток в рабочей точке для автомобиля зависит от размера батареи, конфигурации и максимального заряда батареи. Максимальный уровень заряда батареи, доступный на автомобиле, составляет ок. 85% от расчетной емкости. В таблице ниже представлен обзор большинства типов используемых в настоящее время батарей.

Тип батареи	Максимальный ток в рабочей точке
140 А/ч SHD ⁽¹⁾	97 мА
175 А/ч SHD	122 мА
225 А/ч SHD	156 мА

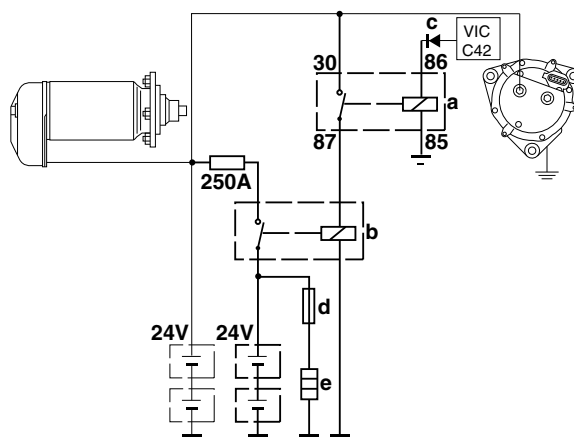
(1) Super Heavy Duty

7.11 ДОПОЛНИТЕЛЬНЫЕ АККУМУЛЯТОРНЫЕ БАТАРЕИ

Детали, необходимые для подключения дополнительных аккумуляторных батарей (например для заднего подъемного приспособления), могут быть поставлены центрами торговли запасными частями DAF. Перед установкой дополнительных аккумуляторных батарей убедитесь, что мощность генератора достаточна для зарядки всех аккумуляторных батарей. Если это не так, возможна установка более мощного или дополнительного генератора. Разделительное реле должно быть размещено как можно ближе к дополнительным аккумуляторным батареям. Предохранитель для дополнительного потребителя электроэнергии зависит от нагрузки. Минимальное поперечное сечение провода ко второй аккумуляторной батарее составляет 50 мм².

LF/CF/XF

- a = контрольное реле
- b = разделительное реле
- c = диод
- d = предохранитель
- e = потребитель электроэнергии



G000283

VIC C42 = сигнал "работа двигателя".

Сигнал "работа двигателя" используется для управления разделительным реле. Сведения о данном сигнале можно найти в таблице "Проходная втулка щитка передка" (см. раздел "Точки соединения в кабине" для автомобилей серии LF, CF или XF).

Серия LF, провод 3003 на всех моделях

РЕКОМЕНДАЦИИ ПРОИЗВОДИТЕЛЕЙ КУЗОВА

Электрическая система, общие сведения

Серия CF, провод 3157 на всех моделях
Серия XF, провод 3157 на всех моделях

7.12 ДОПОЛНИТЕЛЬНЫЙ ГЕНЕРАТОР

Желательно, чтобы дополнительный генератор имел ту же мощность, что и исходный генератор; также необходимо наличие встроенного регулятора напряжения. Различия в регулировании напряжения и мощности могут привести к уменьшению срока службы обоих или одного из компонентов.

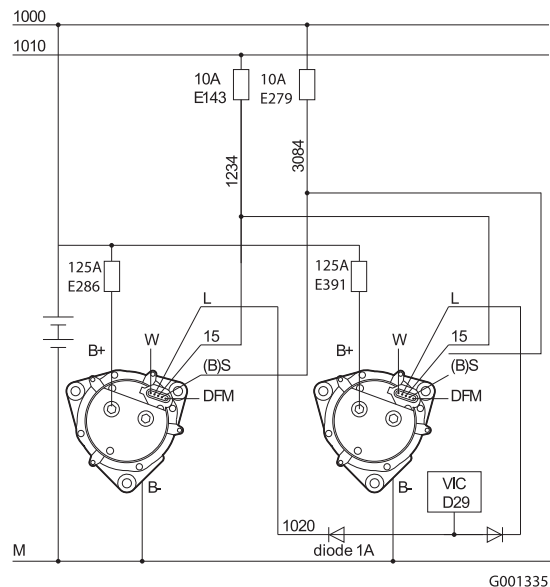
Необходимо постоянно избегать любых механических повреждений электрических компонентов или проводки. Используйте фирменные разъемы и кабели установленной толщины.

Серии LF CF и XF

Сигнал VIC D28 (серия LF) или D29 (серия CF и XF) является L-образным сигналом, исходящим от генератора (номер провода 1020). Этот провод также располагается в проходной втулке щитке передка.



ПРИМЕЧАНИЕ: Данный сигнал также содержит сведения диагностики, поступающие от регулятора напряжения генератора. Следовательно, сигнал не всегда "высокий" при работающем двигателе. Это делает его менее подходящим для целей защиты. Кроме того, к нему может быть подключено не более одного мини-реле (150 мА 24 В).



7.13 ТОЧКИ ПОДКЛЮЧЕНИЯ И ДОПУСТИМЫЕ НАГРУЗКИ

Допустимые нагрузки

В различных устройствах для производителей кузова доступны разъемы для электропитания и заземления на "массу". Эти соединения питания и "массы" защищены предохранителями. В этих разъемах устройств соединения питания и "массы" могут быть объединены с помощью одного предохранителя. Предохранители используются не только для приборов, но и для других систем автомобиля. Именно

РЕКОМЕНДАЦИИ ПРОИЗВОДИТЕЛЕЙ КУЗОВА

Электрическая система, общие сведения

поэтому для устройств доступно меньше энергии, чем для предохранителей. Чтобы защитить электрооборудование автомобиля, необходимо знать максимально допустимую суммарную мощность, которая может распределяться с помощью различных электрических розеток. В таблице ниже приведен обзор всех электрических розеток в разных вспомогательных разъемах и предохранителей, к которым они подключаются:

Разъемы питания KL30					
предохранитель	мощность	провод	вспомогательный разъем	контакт нр.	Суммарная мощность (netto)
E048	15 А	1113	A001 (7-полюсный разъем прицепа) A058 (15-полюсный разъем прицепа) A070 (8-полюсный вспомогательный разъем надстройки) A095 (вспомогательный разъем автомобиля для вывоза мусора) A117 (13-полюсный разъем прицепа)	4 9 1 5 A	12А
E043	25А	1119	A004 (7-полюсный разъем прицепа ABS/EBS)	1	20 А
E036	15 А	1103	A007 (24 В 2-полюсный разъем для дополнительного оборудования)	2	12А
E431	5 А	1131	A011 (12 В 2-полюсный разъем для дополнительного оборудования)	2	4А
E168	40 А	1175	A038 (40 А, 2-полюсный разъем для дополнительного оборудования)	1	32А
E142	25А	1154	A095 (вспомогательный разъем автомобиля для вывоза мусора) A102 (8-полюсный разъем модуля body builder) A105 (7-полюсный открытый разъем CAN модуля body builder) A106 (9-полюсный разъем CAN-cab)	9 1 1 1	16А
E084	10 А	1101	A097 (21-полярный разъем FMS) A097 (21-полярный разъем FMS) A098 (18-полярный разъем FMS) A100 (разъем HD-OBD) A140 (разъем, дополнительная камера, 1-контактный)	11 17 17 16 1	8А
E145	15 А	1163	A108 (разъем AGC-A)	B	12А

7

РЕКОМЕНДАЦИИ ПРОИЗВОДИТЕЛЕЙ КУЗОВА

Электрическая система, общие сведения

Разъемы питания KL15					
предохранитель	мощность	провод	вспомогательный разъем	контакт пг.	Суммарная мощность (netto)
E053	10 А	1229	A100 (разъем HD-OBD)	1	8А
E091	15 А	1240	A043 (разъем, сиденье водителя, 2-контактный) A068 (разъем ESC - шасси) A095 (вспомогательный разъем автомобиля для вывоза мусора) 4C (разъем ESC, кабина)	1 12 6 12	12А
E163	25А	1258	A088 (разъем, заднее подъемное устройство) A095 (вспомогательный разъем автомобиля для вывоза мусора) A097 (21-полярный разъем FMS) A102 (8-полюсный разъем модуля body builder) A123 (разъем, гидравлическая платформа) A125 (разъем, питание гидравлической платформы) A138 (разъем, FMS 12-контактный) 12D (21-полюсный разъем модуля body builder)	4 11 18 2 12 7 10 21	16А



ПРИМЕЧАНИЕ: *Требуются минимальные значения тока для входных и выходных сигналов 8mA. Рекомендуемым значением является 20 mA. Это позволяет обеспечить отсутствие помех, вызванных условиями среды (см. EMC 7.8: "Электромагнитная совместимость"). Кроме того, использование токов меньшей силы может стать причиной ошибок, что является результатом чрезмерно низкой нагрузки на подключенный провод (в зависимости от применения).*



ПРИМЕЧАНИЕ: *Входные цифровые сигналы должны соответствовать IEC1131 – 2 типа 2 входных сигнала, если не указано иное. только PNP
Уровень 0 $U < 5V$
Уровень 1 $U > 11V$*



ПРИМЕЧАНИЕ: *Цифровые выходные сигналы должны соответствовать нижеуказанной спецификации, если не указано иное. только PNP
Уровень 0 $U < 2V$
Уровень 1 $U > 11V$
Для сведений о максимальной мощности см. спецификацию системы или области применения*

7.14 ПЕРЕКЛЮЧАТЕЛИ И ИНДИКАТОРЫ ПРИБОРНОЙ ПАНЕЛИ DAF

Переключатели панели для автомобилей серии LF, CF и XF могут быть заменены. (переключатели на полке над лобовым стеклом в автомобилях серии LF не заменяются переключателями на приборной панели)

Доступны переключатели, имеющие индикацию функции (светодиод) в самом переключателе. Чтобы получить обзор доступных номеров деталей переключателей и индикаторов символов, см. раздел 13.9: "Переключатели".

Для получения подробных сведений о расположении переключателей в кабине см. перечисленные ниже разделы:

- Раздел 9.1: "Расположение разъема и переключателя в кабине серии LF" для кабины LF
- Раздел 10.1: "Расположение разъема и переключателя в кабине серии CF" для кабины CF
- Раздел 11.1: "Расположение разъема и переключателя в кабине серии XF" для кабины XF



ПРИМЕЧАНИЕ: Все автомобили текущих серий LF, CF и XF оснащены янтарной светодиодной подсветкой, выполняющей функцию прожектора. Это не является индикацией функции.



ПРИМЕЧАНИЕ: Для сигнальных ламп доступен держатель ламп с двумя лампами (24 В) в форме переключателя. Таким образом, на приборной панели возможна установка дополнительных сигнальных ламп без нарушения стиля кабины. Возможно использование идентичных индикаторов символов, которые используются вместе с переключателями. Наряду с этим доступна система светодиодной индикации (один красный светодиод) в аналогичном корпусе. См. раздел 13.8: "Сигнальные лампы".

РЕКОМЕНДАЦИИ ПРОИЗВОДИТЕЛЕЙ КУЗОВА

Электрическая система, общие сведения

7.15 ПОЛУАВТОМАТИЧЕСКИЕ И АВТОМАТИЧЕСКИЕ КОРОБКИ ПЕРЕДАЧ

Серии LF и CF65

Серии LF и CF65 оснащаются как полуавтоматическими, так и автоматическими коробками передач. В стандартной комплектации этих коробок передач вспомогательный разъем не устанавливается.

Серии CF75 и CF85

Автомобили с автоматической коробкой передач Allison оснащаются в стандартной комплектации 2-х полюсным вспомогательным разъемом (код разъема – 175C), который устанавливается в центральной распределительной коробке кабины.

На выбор доступны три варианта:

1. мусороуборочные автомобили;
2. пожарные автомобили;
3. стандартные автомобили.

МУСОРОУБОРОЧНЫЕ АВТОМОБИЛИ

Пакет программного обеспечения 126.
Специальные характеристики:
- режим автонеutralь/автоматическая передача для функции Stop&Go;
- Переключение с переднего на задний и с заднего на передний ход возможно только при скорости автомобиля менее 3 км/ч и частоте оборотов двигателя менее 900 об/мин;
- 6-ступенчатая схема переключения.

СТАНДАРТНЫЕ АВТОМОБИЛИ

Пакет программного обеспечения 127.
Специальные характеристики:
- для всех автомобилей, кроме пожарных и мусороуборочных автомобилей;
- переключение с передней на заднюю и с задней на переднюю передачу возможно только при скорости автомобиля не более 3 км/ч и частоте оборотов двигателя не более 900 об./мин;
- 6-ступенчатая схема переключения.

ПОЖАРНЫЕ АВТОМОБИЛИ

Пакет программного обеспечения 127.
Специальные характеристики:
- режим автонеutralь;
- Переключение с переднего на задний и с заднего на передний ход возможно только при скорости автомобиля не более 8 км/ч и частоте оборотов двигателя менее 900 об/мин;

- режим автоматической передачи отсутствует;
- 5-ступенчатая схема переключения.

Следующие функции подготавливаются в качестве стандартных на заводе-изготовителе:

1. автонеutralь в сочетании с MOM;
2. автонеutralь при неподвижном автомобиле и работе MOM;
3. Защита опорной платформы (в сочетании с Vmax)

АВТОНЕЙТРАЛЬ В СОЧЕТАНИИ С MOM

Эта функция является стандартной на всех автомобилях, оснащенных MOM, управление которым осуществляется с помощью модуля Body Builder Module (BBM), а также для пожарных автомобилей.

Для предотвращения работы насоса во время режима коробки передач "DRIVE" выполняется принудительное переключение на нейтральную передачу. Чтобы вернуться в режим "Drive", водитель сначала должен отключить MOM, при этом частота оборотов двигателя не должна превышать 900 об/мин, на рычаге селектора должен быть включен режим "D".

Если требуется задействовать эту функцию (в грузовике для сбора мусора), ее необходимо будет включить в BBM с помощью средства DAVIE XD для программирования параметров потребителей. Эта функция может быть включена для отдельно MOM1 и MOM2.

АВТОНЕЙТРАЛЬ В СОЧЕТАНИИ С ESC

Эта функция является стандартной на всех автомобилях, оснащенных MOM, управление которым осуществляется с помощью модуля Body Builder Module (BBM), а также для пожарных автомобилей.

Для предотвращения работы насоса во время режима коробки передач "DRIVE" выполняется принудительное переключение на нейтральную передачу. Чтобы вернуться в режим "Drive", водитель сначала должен отключить MOM, при этом частота оборотов двигателя не должна превышать 900 об/мин, на рычаге селектора должен быть включен режим "D".

РЕКОМЕНДАЦИИ ПРОИЗВОДИТЕЛЕЙ КУЗОВА

Электрическая система, общие сведения

Если требуется задействовать эту функцию (в грузовике для сбора мусора), ее необходимо будет включить в BBM с помощью средства DAVIE XD для программирования параметров потребителей.

АВТОНЕЙТРАЛЬ В СОЧЕТАНИИ СО СТОЯНОЧНЫМ ТОРМОЗОМ

Эта функция является стандартной на всех автомобилях, оснащенных MOM, управление которым осуществляется с помощью модуля Body Builder Module (BBM).

Для предотвращения разогрева преобразователя крутящего момента или активации насоса в режиме "DRIVE" коробки передач, выполняется принудительное переключение на нейтральную передачу. Чтобы вернуться в режим "Drive", водитель сначала должен отключить MOM, при этом частота оборотов двигателя не должна превышать 900 об/мин, на рычаге селектора должен быть включен режим "D".

Если требуется задействовать эту функцию (в грузовике для сбора мусора), ее необходимо будет включить в BBM с помощью средства DAVIE XD для программирования параметров потребителей.

7

ПОЛОЖЕНИЕ АВТОНЕЙТРАЛЬ ПРИ НЕПОДВИЖНОМ АВТОМОБИЛЕ (при включенном MOM)

Этот вариант не подготавливается на заводе, но не устанавливается. Если требуется задействовать эту функцию (в грузовике для сбора мусора), ее необходимо будет включить в BBM с помощью средства DAVIE XD для программирования параметров потребителей.

Убедитесь, что эта функция не может использоваться вместе с функцией АВТОНЕЙТРАЛЬ В СОЧЕТАНИИ С MOM.

Эта функция рассчитана на мусороуборочные автомобили. Она служит для переключения на нейтральную передачу при работе MOM, педаль тормоза нажата, а автомобиль находится в неподвижном состоянии. Коробка передач продолжает работать на нейтральной передаче, пока не будет выбран режим "DRIVE".

ЗАЩИТА ОПОРНОЙ ПЛАТФОРМЫ

Переключатель опорной платформы (EN1501) может быть подключен к системе управления трансмиссией. После такого подключения для коробки передач станут доступны только два режима переключения: нейтральная передача и первая передача.

РЕКОМЕНДАЦИИ ПРОИЗВОДИТЕЛЕЙ КУЗОВА

Электрическая система, общие сведения

Эта функция доступна только в сочетании с опцией "Подготовлен для сбора мусора" (см. главу 10.24: "Подготовка мусороуборочного автомобиля (серии CF75 – CF85)").
Максимальная скорость автомобиля должна устанавливаться в системе управления двигателем (см. главу приложения Vmax 10.16: "Система регулировки частоты вращения двигателя (ESC) (серия CF65)").

ПАРАМЕТРЫ РАБОТЫ МОМ

Если коробка передач оснащена переключаемым (вкл./выкл.) МОМ, работа МОМ регулируется с помощью ряда параметров, которые вместе формируют условия включения и отключения блока управления ALLISON. Рядом расположены действительные блокировки в VBM. См. главу 10.14: "Управление и защита МОМ (серия CF)".

Обзор условий включения и отключения для МОМ			
параметра	Стандартные параметры	Ограниченные значения	Примечания
Максимальная частота вращения для включения МОМ ⁽¹⁾	1163 об./мин	500 – 1940 об./мин	Защита МОМ < (1400 об./мин/передаточное число МОМ)
Максимальная частота вращения ведущего вала для включения МОМ	250 об./мин	60 – 5000 об./мин	
Максимальная частота оборотов двигателя во время работы ⁽²⁾ МОМ	4000 об./мин	380 – 4000 об./мин	
Максимальная частота вращения ведущего вала во время работы МОМ	1500 об./мин	60 – 5000 об./мин	

(1) МОМ активируется, только если частота оборотов и частота вращения ведущего вала ниже значения предварительно запрограммированного параметра.

(2) МОМ автоматически отключается, если частота оборотов и частота вращения ведущего вала превышает значение предварительно запрограммированного параметра.

ПОВЫШЕННАЯ ЧАСТОТА ОБОРОТОВ ДВИГАТЕЛЯ

Если двигатель работает в режиме повышенной частоты оборотов, а автомобиль находится в неподвижном состоянии, автоматическая коробка передач переключается на нейтральную передачу. Это означает, что сигнал активации повышенной частоты оборотов должен также перейти к системе управления трансмиссией.

РЕКОМЕНДАЦИИ ПРОИЗВОДИТЕЛЕЙ КУЗОВА

Электрическая система, общие сведения

Чтобы убедиться рекомендуется активировать "Включение системы управления частотой оборотов двигателя" или "Включение N_variable" с помощью провода 5149 в разъеме 4D (см. главу 12.7: "Разъем 4С системы ESC").

Примечание. Применение этой функции в пожарных автомобилях может отличаться от применения этой функции в других автомобилях.

Для всех других типов автомобилей сигнал выбора повышенной частоты оборотов должен проходить к системе управления трансмиссией. Такая процедура необходима по двум причинам.

1. Если двигатель работает на повышенной передаче, и автомобиль находится в неподвижном положении, коробка передач должна работать на нейтральной передаче.
2. Если автомобиль должен двигаться с активной N-переменной, N1, N2 или N3, потребуются короткие прерывания повышенной частоты оборотов двигателя при переключении с нейтрали на "DRIVE". Это возможно только при частоте вращения менее 900 об./мин.

(1) ESC в нейтральном положении.

Чтобы убедиться в выборе нейтрального положения при активации функций ESC.

(2) ESC в режиме "DRIVE".

Эта функция возможна, но может привести к серьезным неполадкам системы. Если потребуются дополнительное тормозное усилие ввиду замедления при движении на малом ходу, блокировки функции ESC вызовут отключение ESC. Потребуется повторное включение. С другой стороны, существует риск перегрева трансмиссионного масла, если частота оборотов является слишком высокой по отношению к скорости движения. МАКСИМАЛЬНОЕ ограничение применимое здесь составляет 1000 об./мин для МАКСИМАЛЬНОГО временного периода 60 секунд. При соблюдении этих условий всегда рекомендуется активировать функцию ПОЛОЖЕНИЕ АВТОНЕЙТРАЛЬ ПРИ НЕПОДВИЖНОМ АВТОМОБИЛЕ.

Если по крайней мере один из стандартных параметров не отвечает требованиям той или иной области применения автомобиля, обратитесь в компанию DAF.

Серия XF

Серия XF доступна только с полуавтоматическими коробками передач AS-Tronic. Сведения об управлении, защите и параметрах см. в разделе 11.20: "Элементы управления и средства защиты MOM (серия XF)".

7.16 ЭЛЕКТРИЧЕСКИЕ ЗАМЕДЛИТЕЛИ

Для установки электрического замедлителя на коробку передач или трансмиссию требуется получение "заявления о отсутствии возражений" от компании DAF. На установочном чертеже (предоставляется в двух экземплярах) должно быть показано следующее:

- расположение замедлителя,
- расположение и углы трансмиссии,
- источник электропитания,
- степень подвижности,
- подвеска замедлителя к шасси,
- характеристики замедлителя,
- система охлаждения замедлителя, если применимо,
- экранирование термочувствительных компонентов (например трубки).



ПРЕДУПРЕЖДЕНИЕ! На автомобилях, оснащенных системой торможения EBS, необходимо рассмотреть возможности установки таким образом, чтобы это не повлияло на основную тормозную систему. Всегда обращайтесь в компанию DAF для получения поддержки.

При необходимости установки неэлектрических замедлителей также необходимо обратиться за консультацией в компанию DAF. Велика вероятность, что потребуется внесение изменений в ПО. Обратитесь в компанию DAF для получения поддержки.



ПРИМЕЧАНИЕ: Необходимое для достижения требуемых функций ПО может быть в данный момент недоступно, но будет выпущено по запросу. Это означает, что срок выполнения заказа может составить до 6 недель. Необходимо заранее установить возможные проблемы!

РЕКОМЕНДАЦИИ ПРОИЗВОДИТЕЛЕЙ КУЗОВА

Электрическая система, общие сведения

7.17 КОНТРОЛЬ НАГРУЗКИ НА ОСЬ (ALM)

Общие сведения

Контроль нагрузки на ось выполняется дополнительным оборудованием для серий CF75/85 и XF (функция недоступна для серии CF65).

Система позволяет считывать сведения о фактической нагрузке на ось. В ней используются датчики давления, установленные на пневмобаллонах и преобразующие давление в массу. Значение нагрузки можно определить на основе сведений о нагрузке на ось.

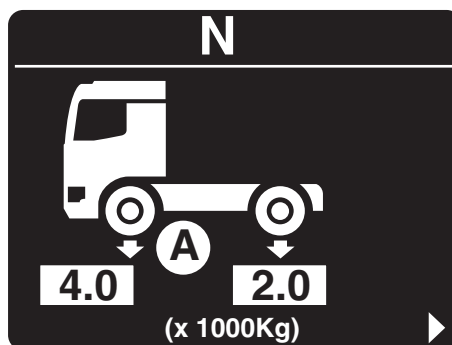
Информационное меню на главном дисплее показывает фактическую нагрузку на каждую ось. Нагрузка на ось отображается, только когда автомобиль неподвижен и зажигание включено.

Информация о нагрузке на ось

Автомобили FT

Выберите в меню пункт "Информация о нагрузке на ось", чтобы вывести соответствующие величины. Отображаемая величина (A) является общей нагрузкой на ось (нагрузка + собственный вес автомобиля). Отображаемая нагрузка на ось (A) для автомобиля с листовой рессорой передней оси рассчитывается системой.

Если в правом нижнем углу дисплея отображается маленькая стрелка (B), то с помощью переключателя выбора меню можно получить информацию о полуприцепе.



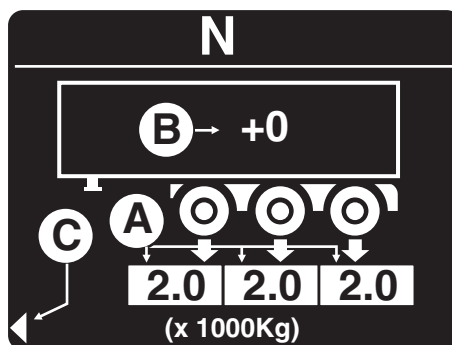
Полуприцепы

Для отображения нагрузки на ось полуприцепа необходимо соблюдать следующие условия. Полуприцеп должен быть оснащен тормозной системой EBS или пневматической подвеской, поддерживающей возможность контроля нагрузки на ось. На полуприцепах с системой контроля нагрузки на ось отображаются отдельные нагрузки на каждую ось.

На полуприцепах без системы контроля нагрузки на ось, но с EBS, отображается только общая нагрузка на все оси.

На полуприцепах, не оснащенных ни системой EBS, ни системой контроля нагрузки на ось, отображается только нагрузка на ось тягача.

Если в левом нижнем углу дисплея отображается маленькая стрелка (C), то с помощью переключателя выбора меню можно получить информацию о тягаче.



РЕКОМЕНДАЦИИ ПРОИЗВОДИТЕЛЕЙ КУЗОВА

Электрическая система, общие сведения

Автомобили FA

При выборе в меню функции "Информация о нагрузке на ось" значения нагрузки на ось (A) отображаются или не отображаются, в зависимости от конфигурации автомобиля. Значение (B), отображаемое в автомобиле, указывает на массу нагрузки.

Нагрузка зависит от типа автомобиля как при отображении значений нагрузки на ось, так и при его отсутствии. Например, нагрузка на переднюю ось с листовой рессорой не отображается. На тягаче с полностью пневматической подвеской всех осей отображается нагрузка на каждую ось. Если в правом нижнем углу дисплея отображается маленькая стрелка (C), то с помощью переключателя выбора меню можно получить информацию о полуприцепе.

Прицеп

Для отображения нагрузки на ось прицепа необходимо соблюдать следующие условия. Прицеп должен быть оснащен тормозной системой EBS или пневматической подвеской, поддерживающей возможность контроля нагрузки на ось.

На прицепах с системой контроля нагрузки на ось отображаются отдельные значения нагрузки на каждую ось.

На прицепах без системы контроля нагрузки на ось, но с EBS, отображается только общая нагрузка на все оси.

На прицепах без EBS или системы наблюдения за осевой нагрузкой отображается только нагрузка на ось тягача. Если отображается стрелка (C) в нижнем левом углу дисплея, можно использовать переключатель выбора меню для получения информации о тягаче.

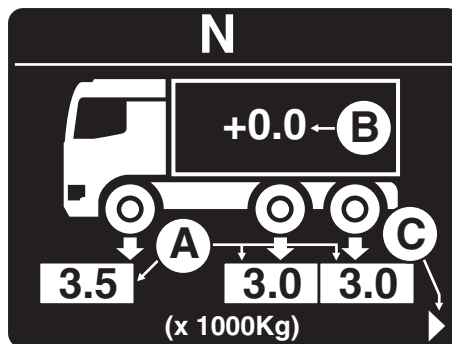
Сброс массы груза

При выборе функции "сброс массы груза" текущая нагрузка на ось (A) будет использоваться в качестве эталонного значения.

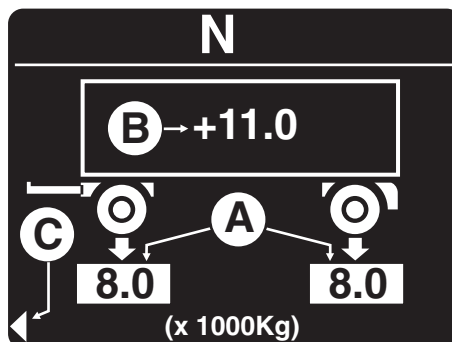
Таким образом можно определить величину добавленного или снятого веса. Сброс установит величину веса нагрузки (B) на 0,0. В зависимости от загруженности автомобиля, отображаемый вес нагрузки увеличится или снизится.

Предупреждение о перегрузки осей

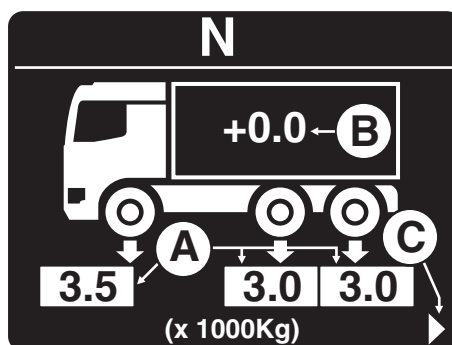
При превышении максимальной нагрузки на ось на главном дисплее отобразится предупреждение. Это предупреждение можно удалить путем нажатия на переключатель выбора меню.



D001151



D001155



D001151

РЕКОМЕНДАЦИИ ПРОИЗВОДИТЕЛЕЙ КУЗОВА

Электрическая система, общие сведения

Каждый раз при отключении предупреждения с помощью переключателя меню максимальная нагрузка увеличивается на 500 кг.

Рекомендуется установить значение для максимальной нагрузки на ось несколько ниже разрешенной законодательством максимальной нагрузки на ось.

Дилер центра технического обслуживания DAF может установить значение для максимальной нагрузки на ось.

7.18 РУКОВОДСТВО ПО ИСПОЛЬЗОВАНИЮ ФОРМЫ КОРРЕКЦИИ ПАРАМЕТРОВ ПОТРЕБИТЕЛЕЙ

В этом документе объясняются задачи форм коррекции, которые могут использоваться производителями кузовов для информирования дилера DAF об изменениях в списке параметров потребителя в целях максимально эффективного хранения подобных сведений. Обратите внимание: в формах коррекции параметров потребителей содержатся лишь некоторые из идентификаторов параметров потребителей, которые доступны в различных модулях ECU. Для получения подробной информации обратитесь к дилеру DAF.

Как показано на рисунке в конце этого раздела, по завершению процедуры корректировки идентификационной карты все измененные параметры сохраняются в файловой системе центра распространения запасных частей и постпродажного обслуживания RAPIDO компании DAF.

Назначение формы коррекции параметров

Форма коррекции параметров потребителей служит для поддержки связи между производителем кузова и дилером DAF, предоставляя стандартизированную форму, в которой все пожелания и реализованные изменения могут быть задокументированы и подготовлены для удобной архивации в файловую систему центра распространения запасных частей и постпродажного обслуживания RAPIDO.

С помощью этой формы коррекции параметров потребителей настоятельно рекомендуется проверить сохранение настроек обслуживания этих параметров и возможность непрерывного доступа ко всей сети технического обслуживания DAF.

Принцип работы

С помощью вспомогательного средства анализа DAVIE-XD дилеры DAF осуществляют программирование блока ECU, получая заполненную форму коррекции параметров от производителя кузовов/потребителя. Перед отправкой формы необходимо учесть следующие аспекты.

- Необходимо выбрать правильную форму корректировки параметров для конкретной серии автомобилей, так как во всех формах содержатся обозначения идентификаторов и ECU параметров потребителя. Незаполненные таблицы в конце формы корректировки параметров при необходимости могут использоваться для расширения списка изменений. Формы корректировки параметров могут загружаться со справочной веб-страницы сайта производителя кузова. (адрес сайта системы Bodybuilder в интернете: www.dafBBI.com).
- Все стороны должны подписать форму корректировки параметров, чтобы подтвердить правильность коммуникации и программирования компонентов ECU и сохранить копию должным образом в дилерском центре, в системе производителей кузовов или в самом автомобиле.

- Все заинтересованные стороны должны добавить подробное описание для наилучшего понимания выбранной настройки параметра/значения. Важно! В головном офисе компании DAF могут сохраняться настройки без вычисления конфигураций созданных параметров; это относится исключительно к обязанностям дилеров DAF и производителя кузовов/потребителя.
- Включение специальных функций может потребовать изменения значений и настроек для нескольких параметров потребителя одновременно для одного и того же или возможно другого компонента блока ECU.
- Используйте символ "v" для точной индикации выбора.

Процедура корректировки идентификационной карты

Настройки измененных параметров могут передаваться в головной офис компании DAF от дилера DAF в форме "СООБЩЕНИЕ", которая является частью файловой системы центра распространения запчастей и технического обслуживания RAPIDO. После отправки форма "СООБЩЕНИЕ" инициирует обновление файлов базы данных RAPIDO и дальнейшее распространение данных по дилерской сети DAF.

Важно.

- Настройки и значения измененных параметров потребителя, поступающие в компанию DAF, сохраняются в свободных текстовых полях внутри файловой системы центра распространения запчастей и технического обслуживания RAPIDO. НЕ ИЗМЕНЯЙТЕ настройки параметров по умолчанию завода-изготовителя в непосредственно в файле базы данных.
- Во время перепрограммирования блока ECU требуется выбрать: переписать **все** (измененные и неизмененные) параметры потребителя, представленные в ECU, на значения по умолчанию завода-изготовителя или переписать только **неизмененные**.

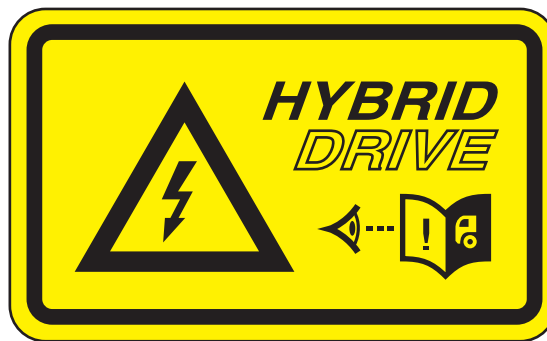
7.19 ГИБРИДНАЯ СИСТЕМА LF45



ПРЕДУПРЕЖДЕНИЕ! Опасное напряжение; при неправильном выполнении данной процедуры существует вероятность серьезной травмы или летального исхода. Не прикасайтесь к компонентам, обозначенным знаком "Высокое напряжение" или высоковольтным кабелям, обозначенным оранжевым цветом. К работе с данными компонентами, в том числе к отсоединению высоковольтных кабелей оранжевого цвета, допускается только технический персонал, имеющий сертификат по обслуживанию автомобилей DAF с гибридным приводом.



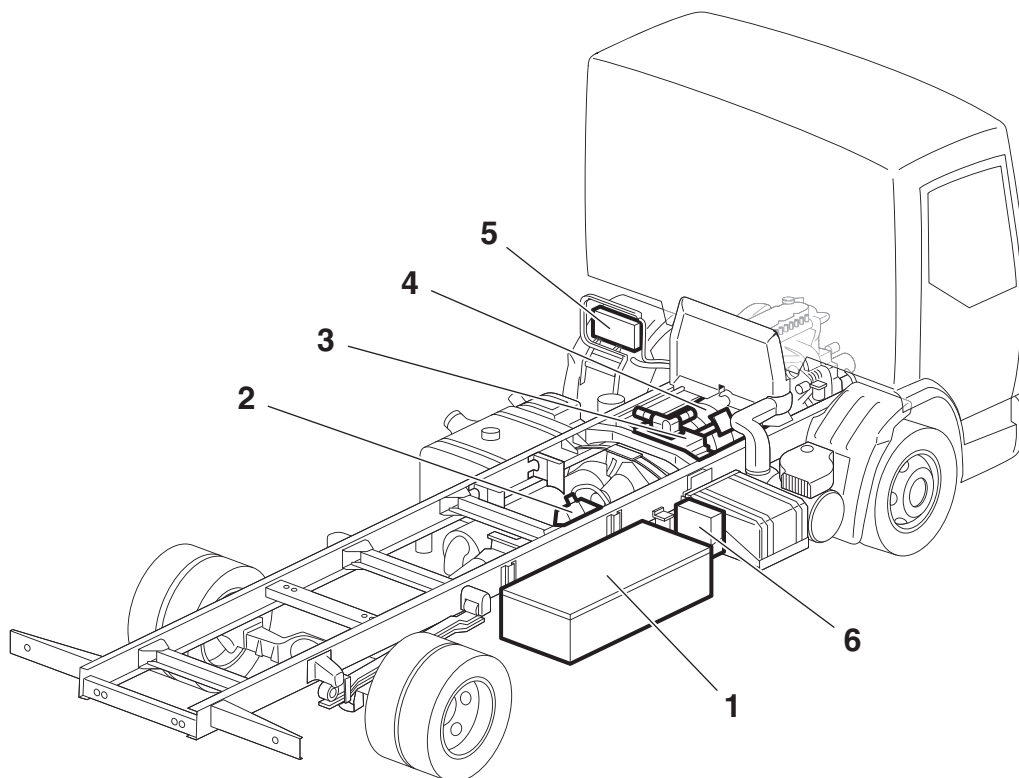
ПРЕДУПРЕЖДЕНИЕ! К техническому обслуживанию компонентов системы, связанных с гибридным приводом, допускается только технический персонал, имеющий сертификат DAF.



V301401

РЕКОМЕНДАЦИИ ПРОИЗВОДИТЕЛЕЙ КУЗОВА

Электрическая система, общие сведения



V301403

7

Общее техническое описание компонентов гибридной серии LF45

Большое количество компонентов идентичны тем, что используются в стандартной серии LF, но часть стандартных компонентов отсутствует или была модифицирована для работы в составе гибридной системы.

Гибридный автомобиль имеет две силовых установки

- Первая - это обычная система, состоящая из дизельного двигателя и полуавтоматической коробки передач Eaton.
- Вторая система представляет собой установку двигатель/генератор, которая может являться приводом коробки передач или служить вспомогательным двигателем для дизельного двигателя.

В серии LF Hybrid используется стандартный двигатель FR, электронное управление сцеплением (ECA), двигатель/генератор (4), и коробу передач Eaton UltraShift (3).

Двигатель/генератор (4) может выполнять функцию двигателя, приводящего автомобиль в движение, или функцию генератора при торможении (регенерированная энергия торможения). Как и любому электродвигателю, ему требуется источник энергии.

Гибридная система оснащена блоком силовой электроники (ПЕС) (1) в котором имеются высоковольтные аккумуляторы и реле.

Аккумуляторы предназначены для хранения и обеспечения постоянного тока.

Для преобразования напряжения постоянного и переменного тока при его движении между аккумулятором и двигателем/генератором (4) требуется инвертор (2).

Двигатель/генератор (4) использует для работы 3-фазный переменный ток и генерирует 3-фазный переменный ток при регенерирующем торможении.

Поэтому между двигателем/генератором (4) и блоком силовой электроники (1)

устанавливается инвертор (2) для выполнения необходимых преобразований.

Двигатель/генератор (4) и инвертор (2) требуют охлаждения для поддержания температуры в требуемых пределах.

Эту функцию выполняет система охлаждения, которая работает отдельно от системы охлаждения автомобиля.

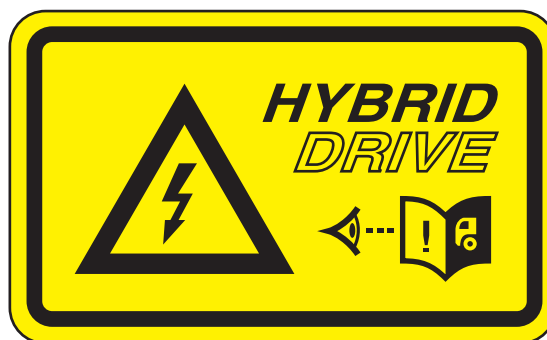
Также эта система не имеет соединений с системой охлаждения автомобиля и использует отдельный насос для охлаждающей жидкости и отдельный напорный резервуар (5).

Большинство плавких предохранителей и реле системы Hybrid находятся в релейной коробке (6).

Дополнительные предупреждения и инструкции по безопасности



ПРЕДУПРЕЖДЕНИЕ! Опасное напряжение; при неправильном выполнении данной процедуры существует вероятность серьезной травмы или летального исхода. Не прикасайтесь к компонентам, обозначенным знаком "Высокое напряжение" или высоковольтным кабелям, обозначенным оранжевым цветом. К работе с данными компонентами, в том числе к отсоединению высоковольтных кабелей оранжевого цвета, допускается только технический персонал, имеющий сертификат по обслуживанию автомобилей DAF с гибридным приводом.



V301401

РЕКОМЕНДАЦИИ ПРОИЗВОДИТЕЛЕЙ КУЗОВА

Электрическая система, общие сведения



ПРЕДУПРЕЖДЕНИЕ!
Обслуживание компонентов системы гибридного привода должно выполняться только персоналом, имеющим сертификат DAF.



ПРЕДУПРЕЖДЕНИЕ! *Технический персонал по обслуживанию системы гибридного привода, имеющий сертификат DAF, отвечает за ремонт всех автомобилей с данной системой в данной мастерской. Это означает что:*

- Технический персонал, сертифицированный на обслуживание системы Hybrid, следит за тем, чтобы технический персонал, не имеющий данной сертификации, мог обслуживать компоненты, не имеющие отношения к системе Hybrid.
- Технический персонал, сертифицированный на обслуживание системы Hybrid, отвечает за всю работу, связанную с системой Hybrid.
- Технический персонал, сертифицированный на обслуживание системы Hybrid, отвечает за безопасность рабочего места рядом с машиной, пока она находится в мастерской.
- Технический персонал, сертифицированный на обслуживание системы Hybrid, отвечает за проведение инструктажа своим коллегам, в котором четко определены их обязанности.
- Технический персонал, сертифицированный на обслуживание системы Hybrid, отвечает за проведение инструктажа водителю, в котором четко определены его обязанности.



ПРИМЕЧАНИЕ: *Так как в мастерской производителей кузовов нет сертифицированного персонала, производитель кузовов должен подать запрос сертифицированному дилеру о вышеупомянутых пунктах.*



ПРЕДУПРЕЖДЕНИЕ! *В целом для высоковольтных систем требуется учитывать специальные требования. Эти нормативы включают в себя:*

- Европа: ECE R100
- Германия: BG, VDE, ZDK



ПРЕДУПРЕЖДЕНИЕ!
Производитель кузовов допускает к работе на компонентах, не относящихся к системе Hybrid, но требуется, чтобы высоковольтная система была изолирована от автомобиля нажатием до упора красной кнопки технического обслуживания блока силовой электроники.



ПРЕДУПРЕЖДЕНИЕ! Строго запрещается окрашивать высоковольтные оранжевые кабели. Согласно нормативам цвет высоковольтных кабелей должен быть оранжевым.



ПРЕДУПРЕЖДЕНИЕ! Строго запрещается отсоединение высоковольтных оранжевых кабелей при работающем двигателе и неизолированном электрическом разъеме двигателя Hybrid.

РЕКОМЕНДАЦИИ ПРОИЗВОДИТЕЛЕЙ КУЗОВА

Электрическая система, общие сведения



ПРИМЕЧАНИЕ: Гибридный автомобиль с изолированной высоковольтной системой можно определить по нажатой кнопке технического обслуживания (красная кнопка номер 1) и закрытой блокировочной скобе технического обслуживания.



ПРИМЕЧАНИЕ: Однако даже при изоляции блока силовой электроники от автомобиля двигатель/генератор будет генерировать высокое напряжение при провороте входного вала коробки передач. Таким образом, работающий двигатель в сочетании с включенным сцеплением является источником генерации высокого напряжения на двигателе/генераторе



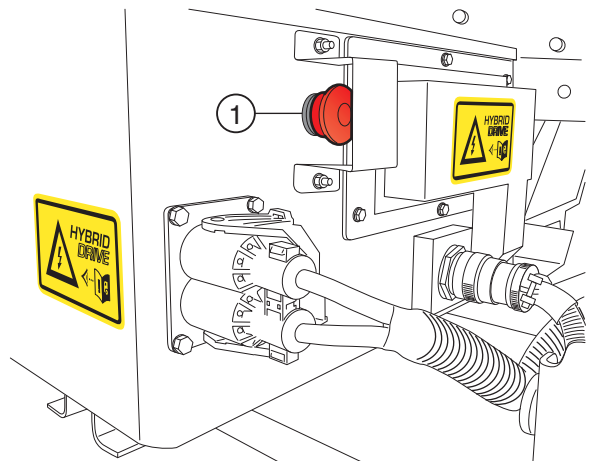
ПРИМЕЧАНИЕ: Запрещается разбирать и собирать любой компонент гибридной системы или производить какие-либо действия с ее водной системой охлаждения. Для компонентов гибридной системы и проводки (высоковольтной) существуют специальные инструкции, касательно которых всегда можно связаться с сертифицированным дилером DAF.



ПРИМЕЧАНИЕ: Также существуют специальные требования к окраске шасси и компонентов LF45; см главу: 1.8: "Окраска шасси и компонентов".

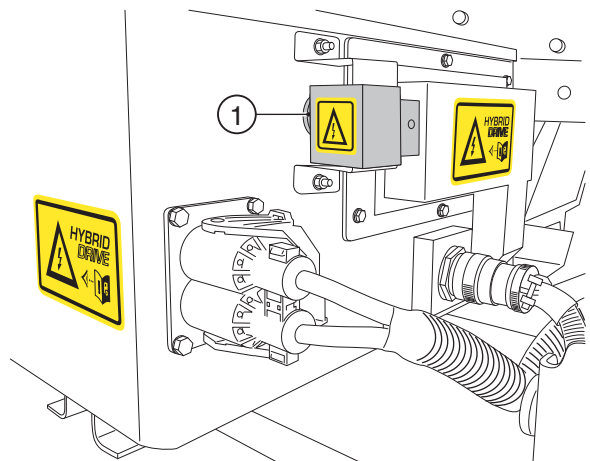


ПРИМЕЧАНИЕ: Красный переключатель технического обслуживания, расположенный на боковой поверхности блока силовой электроники, должен всегда быть легкодоступен для выключения электрической системы, (например, для изоляции высокого напряжения). В таких случаях следует выполнить процедуру полного аварийного отключения питания.



G001292

Блок силовой электроники без блокировочного устройства кнопки изоляции



G001291

Блок силовой электроники с блокировочным устройством кнопки изоляции



ПРИМЕЧАНИЕ: При выполнении сварочных работ на шасси, кабине или надстройке следуйте указаниям, приведенным в главе 2.3: "Сварка на шасси". При необходимости выполнения сварочных работ на гибридном автомобиле следует отключить аккумуляторы 24В от "массы" шасси. При выполнении сварочных работ разъемы гибридной системы должны оставаться на месте. Выполнение сварочных работ на гибридном автомобиле рекомендуется выполнять с изолированной от автомобиля высоковольтной системой (полностью нажатая кнопка технического обслуживания на блоке силовой электроники).

РЕКОМЕНДАЦИИ ПРОИЗВОДИТЕЛЕЙ КУЗОВА

Электрическая система, общие сведения

7

СИСТЕМЫ ПЕРЕДАЧИ ДАННЫХ

		Страница	Дата
8.1	Передача данных CAN SAE J1939 / ISO 11898 (включая FMS).....	273	201222
8.2	Передача данных ISO 11992/2 и 11992/3	276	201222
8.3	Модуль Body Builder (дополнительно)	277	201222
8.4	Датчики типа CVSG	278	201222
8.5	BB-CAN J1939	280	201222

РЕКОМЕНДАЦИИ ПРОИЗВОДИТЕЛЕЙ КУЗОВА

Системы передачи данных

8

8. СИСТЕМЫ ПЕРЕДАЧИ ДАННЫХ

8.1 ПЕРЕДАЧА ДАННЫХ CAN SAE J1939 / ISO 11898 (ВКЛЮЧАЯ FMS)

Во всех сериях LF, CF и XF дополнительно к уже известным системам применяется несколько новых. Эти системы предназначены для дальнейшего повышения удобства эксплуатации, эффективности и безопасности автомобиля. Элементы с данными системами обычно устанавливаются в кабине. Ниже перечислены примеры новых систем (с соответствующими аббревиатурами).

- Интеллектуальный центр автомобиля (VIC-3)
- Набор инструментов DAF (DIP-4)
- Управление двигателем FR и GR PACCAR-Cummins (ECS-DC5)
- Управление двигателями MX и PR (DMCI)
- Модуль Body Builders (BBM)

VIC/DIP

VIC-3 – это основной модуль обработки данных, где происходит сопоставление данных. Функции VIC-3 заключаются в преобразовании данных, полученных от систем автомобиля, переключателей, датчиков и т. д., в протоколы для различных систем автомобиля и в дальнейшей передаче этих данных в закодированном виде. В частности, подобным образом осуществляется весь обмен информацией с приборной панелью. Сообщения вместе с протоколами размещаются в сети CAN (шине данных CAN) по порядку важности. В автомобилях DAF используются несколько сетей CAN, а именно V-CAN 1 и 2 (CAN автомобиля), I-CAN (приборная CAN), D-CAN (CAN диагностики) и BB-CAN (Body Builder CAN). Блок VIC подключается к системе автомобиля через V-CAN, а электронная приборная панель (DIP-4) через I-CAN.

Шина CAN

Шина данных CAN действует по принципу сети распространения различных электронных сигналов. Сообщения передаются в виде импульсных цифровых сигналов. Такие сигналы могут передаваться, приниматься и обрабатываться всеми подключенными к сети системами. Каждая система получает требуемую информацию из сети. Таким образом, сигнал, созданный одной системой, также может использоваться другими системами. Кроме того, каждая сеть состоит из двух линий: CAN-H (высокая) и CAN-L (низкая). Провода каждой из линий

РЕКОМЕНДАЦИИ ПРОИЗВОДИТЕЛЕЙ КУЗОВА

Системы передачи данных

скручены (без экранирования), во избежание магнитных наводок друг от друга и извне. Проводка сети CAN узнаваема по витым парам проводов и по цвету; см. также "Маркировка проводов" в разделе 7.3: "Схема электрооборудования".

В автомобильной промышленности установлен всемирный стандарт для коммуникации (передача кодированных сообщений) между электронными системами:

- SAE J1939/21 (Ассоциация инженеров автомобилестроения) - разводка кабелей + сеть
- SAE J1939/71 (Ассоциация инженеров автомобилестроения) - сообщения + управление протоколами

ISO 11898 является принятым в Европе эквивалентом стандарта SAE J1939. Компания DAF использует протокол 250 КБ CAN 2.0B.

Кроме того, для системы EBS используется дополнительное соединение через сеть CAN, работающее по стандарту ISO 11992.

Компания DAF соблюдает данные международные соглашения. Производителям кузовов это дает дополнительную возможность использовать имеющуюся сеть CAN, если в электросистеме кузова используется аналогичная структура сообщений и коммуникации типа CAN. Данные ВВ-CAN можно получить (через соединительный блок CAN Connection Unit) на 21-контактном разъеме кузова в проходной втулке перегородки или на разъеме для оборудования надстройки на шасси. См. также разделы 9.2: "Разъемы щитка передка серии LF", 10.2: "Обзор разъемов щитка передка серии CF", 11.2: "Обзор соединений щитка передка на автомобилях серии XF" и 8.3: "Модуль Body Builder (дополнительно)".

Для получения дополнительных сведений о структуре сообщений и доступе к ВВ-CAN обратитесь в компанию DAF.

Изменение имеющейся в автомобиле системы проводов, отличное от указанного в руководстве для производителей кузовов, недопустимо! При этом вероятно нарушение работы сети CAN или ее обрыв, что может быть небезопасно; в любом случае такое решение снизит надежность системы.



ПРЕДУПРЕЖДЕНИЕ! Прямое подключение к системе шин CAN для снятия рабочих данных или для любых других целей нежелательно, так как это может повлиять на функционирование систем грузовика, например, двигателя или тормозов. В случае использования прямого подключения компания DAF оставляет за собой право отказать от любых гарантийных обязательств на свою продукцию. Также компания DAF не несет никакой ответственности за продукцию в ситуациях, связанных с какими бы то ни было прямыми подключениями, выполненными третьей стороной.

Стандарт FMS

FMS означает систему управления автотранспортными перевозками. Основные производители шасси, включая DAF, пришли к соглашению об универсальной передаче данных для систем FMS через подключение CAN. Последние сведения об этом можно найти в Интернете на сайте www.fms-standard.com. См. дополнительную информацию в главах 9.16: "Система управления автотранспортными перевозками (FMS) (серия LF)" и 10.23: "CF75-85 подготовка FMS/DTS".

Важно.

Вся информация (функции и данные) должна быть представлена в соответствии с определениями стандарта FMS. Если функции или данные недоступны, они должны быть переданы как "not available" ("недоступные") (NACK).



ПРИМЕЧАНИЕ: Поскольку данные CAN зависят от систем, применяемых на автомобиле, и недели спецификации (состояния ПО) автомобиля, для получения точных сведений о данных CAN на конкретном автомобиле обратитесь в компанию DAF. Общие сведения о сообщениях CAN и доступных в качестве опций сигналах FMS или VB-CAN можно получить, обратившись в компанию DAF.

8.2 ПЕРЕДАЧА ДАННЫХ ISO 11992/2 И 11992/3

В дополнение к уже известным системам на автомобилях серии **CF** и **XF** используется ряд новых систем. Эти системы предназначены для дальнейшего повышения удобства эксплуатации, эффективности и безопасности автомобиля.

Автомобили серии CF и XF подготовлены для применения систем, отвечающих ISO11992/3.

Шина CAN

Шина данных CAN действует по принципу сети распространения различных электронных сигналов. Сообщения передаются в виде импульсных цифровых сигналов. Такие сигналы могут передаваться, приниматься и обрабатываться всеми подключенными к сети системами. Каждая система получает требуемую информацию из сети. Таким образом, сигнал, созданный одной системой, также может использоваться другими системами. Кроме того, каждая сеть состоит из двух линий: CAN-H (высокая) и CAN-L (низкая). Провода каждой из линий скручены (без экранирования), во избежание магнитных наводок друг от друга и извне. Проводка сети CAN узнаваема по витым парам проводов и по цвету; см. также "Маркировка проводов" в разделе 7.3: "Схема электрооборудования").

В автомобильной промышленности установлен всемирный стандарт для коммуникации (передача кодированных сообщений) между электронными системами:

- SAE J1939/21 (Ассоциация инженеров автомобилестроения) - разводка кабелей + сеть
- SAE J1939/71 (Ассоциация инженеров автомобилестроения) - сообщения + управление протоколами

ISO 11898 является принятым в Европе эквивалентом стандарта SAE J1939. Компания DAF использует протокол 250 КБ CAN 2.0B.

Кроме того, для системы EBS используется дополнительное соединение через сеть CAN, работающее по стандарту ISO 11992.

Компания DAF соблюдает данные международные соглашения. Для производителя кузова существует дальнейшая возможность использовать существующую сеть CAN. ISO 11992/3 CANbus является одним из вариантов системы.

Автомобили серии CF и XF105 подготовлены для применения систем, соответствующих стандарту 11992/3. Применение отложено в ожидании стандартизации протокола. Сведения о протоколах можно найти в Интернете, посетив веб-узел Международной организации стандартизации www.iso.org. Для получения дополнительных сведений о структуре сообщений и доступности шины для грузовиков и прицепов 11992/3 CANbus, обратитесь в компанию DAF.

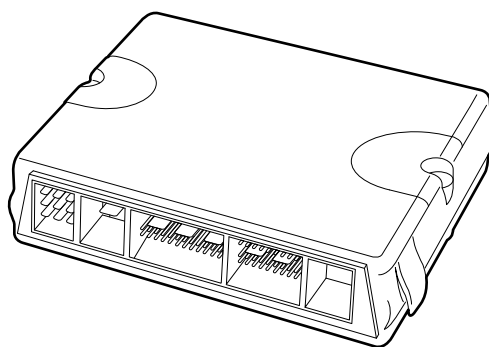
8.3 МОДУЛЬ BODY BUILDER (ДОПОЛНИТЕЛЬНО)

Производители кузовов выразили потребность в четко разделенном и стандартизированном интерфейсе между автомобилем и кузовом.

С момента появления сетевых структур в автомобилях серии **LF, CF и XF Euro 4/5**, а также с повышением сложности технологий ограничивающие условия, которые должны соблюдаться производителями кузовов и конечными пользователями касательно согласования систем приема и передачи данных автомобиля, непрерывно изменяются.



ПРЕДУПРЕЖДЕНИЕ! Отчасти ввиду все более ужесточающихся требований к надежности неконтролируемая работа с существующими системами автомобиля абсолютно нежелательна!



E502263

Чтобы удовлетворить их потребности, компания DAF разработала модуль кузова Body Builder Module (BBM). Например, благодаря этим системам предлагаются следующие функции:

- значки и предупредительные сигналы, отображаемые на точечном дисплее матричного типа панели инструментов;
- счетчик часов MOM-2 (доступен только при наличии CAN);
Только один счетчик часов MOM доступен для серии LF, который фиксирует часы сразу для MOM1 и MOM2.
- повышенная доступность для различных сигналов (в том числе для сигналов системы ESC и сигналов о скорости движения автомобиля);
- сигналы о различных температурах;
- специальные функции системы управления частотой оборотов двигателя;

РЕКОМЕНДАЦИИ ПРОИЗВОДИТЕЛЕЙ КУЗОВА

Системы передачи данных

- участие системы кузова в процессе регулирования крутящего момента и частоты оборотов;
- полное управление MOM через систему кузова;
- ограничение соединения с помощью кабеля между кузовом и кабиной;
- интеграция элементов управления функциями PLC кузова;
- использование общего датчика пробега за поездку, MOM и работы двигателя;
- и так далее.

Для автомобилей серии LF модуль BBM устанавливается, если заказано дополнительное оборудование "функциональный разъем для мусоросборочной машины". Все автомобили серий CF и XF с автоматической коробкой передач или дополнительным оборудованием управления частотой вращения двигателя или управлением MOM, или системой CAN модуля BodyBuilder оборудованы BBM. Для получения подробных сведений о дополнительном оборудовании для тех или иных типов грузовиков обратитесь в компанию DAF.



ПРИМЕЧАНИЕ: Система BBM оборудована резистором терминатора сопротивлением 120 Ом. Поскольку ЭБУ системы Body builder подключен на другом конце шины BB-CAN, модуль body builder отвечает за правильную работу шины CAN.

8

8.4 ДАТЧИКИ ТИПА CVSG

Электронный модуль Body Builder Module (BBM) выводит данные в формате CVSG (интеллектуальные датчики для грузовых автомобилей). Это шина передачи данных. Шина CVSG представляет собой однопроводную шину передачи данных от модуля BBM. Шина CVSG позволяет контролировать несколько датчиков; с помощью приложений BBM (ПО) возможна, например, интерпретация сигналов с интерфейса CAN для отображения на шкале контрольной панели.

Доступны выделенные шкалы

Описание	Диапазон; метрические единицы измерения	Диапазон; британские единицы измерения
Основное давление воздуха	0 – 10 бар	0 – 150 фунт/кв. дюйм
Вторичное давление воздуха	0 – 10 бар	0 – 150 фунт/кв. дюйм

РЕКОМЕНДАЦИИ ПРОИЗВОДИТЕЛЕЙ КУЗОВА

Системы передачи данных

Описание	Диапазон; метрические единицы измерения	Диапазон; британские единицы измерения
Давление масла в двигателе	0 – 7 бар	0 – 100 фунт/кв. дюйм
Температура охлаждающей жидкости двигателя	40 – 120 °C	100 – 250 °F
Температура моторного масла	40 – 150 °C	100 – 300 °F
Температура масла в основных магистралях	65 – 150 °C	150 – 300 °F
Уровень топлива #1	E – 1/2 – F (пустой – 1/2 – полный)	E – 1/2 – F (пустой – 1/2 – полный)

Датчики, не поддерживаемые модулем ВВМ (в заводской комплектации)

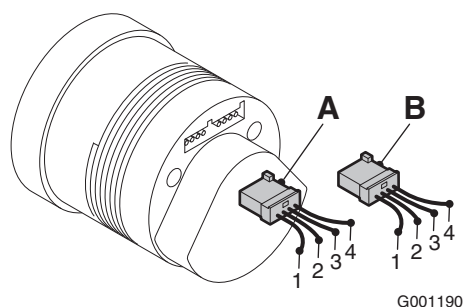
Описание	Диапазон; метрические единицы измерения	Диапазон; британские единицы измерения
Применяемое давление воздуха	0 – 10 бар	0 – 150 фунт/кв. дюйм
Температура масла раздаточной коробки	40 – 150 °C	недоступно
Общая температура масла	40 – 150 °C	недоступно
Температура масла MOM	40 – 150 °C	100 – 300 °F

Основные доступные датчики

Описание	Диапазон
Амперметр	-150 А – +150 А
Счетчик моточасов	0 – 999999 часов
Часы	Аналоговые
Индикатор включенной передачи (коробка передач Allison)	

Все датчики имеют 52 мм в диаметре, хромированную окантовку, черные шкалы с белыми обозначениями, красные стрелки, белую подсветку и красные индикаторные светодиоды. Красный индикаторный светодиод загорается при возникновении неполадок с соответствующим сигналом. Помимо красного индикатора ошибка отображается также на цифровой информационной панели (DIP). Рекомендуемый диаметр установочных отверстий в панели – 52,5 мм.

Напряжение питания датчиков составляет +12 В. Помимо дополнительного преобразователя пост.т./пост.т. в крепление для реле кабеля питания датчиков CVSG должно быть установлено реле времени. Информацию по инвентарным номерам см. в главе 13.13: "Различные детали". Провод питания 12 В и соединение шины передачи данных располагаются в проходной втулке щитка передка, если для данного шасси предусмотрена установка системы CVSG и ВВМ. Информацию по номерам



G001190

РЕКОМЕНДАЦИИ ПРОИЗВОДИТЕЛЕЙ КУЗОВА

Системы передачи данных

проводов и расположению контактов см. в главах 9.2: "Разъемы щитка передка серии LF", 10.2: "Обзор разъемов щитка передка серии CF" и/или 11.2: "Обзор соединений щитка передка на автомобилях серии XF". Каждый датчик CVSG имеет два 4-контактных разъема на обратной стороне. Контакты 1-4 разъема А соединены с контактами 1 - 4 разъема В.



ПРИМЕЧАНИЕ: Для функционирования источника питания напряжением 12 В необходима установка дополнительного преобразователя пост.т./пост.т. в кабину со стороны второго водителя. Данные инвентарные номера и дополнительные позиции можно найти в 13.10: "Интеллектуальные датчики для грузовых автомобилей (CVSG)".

Соединение разъемов А и В

Контакт	Применение
1	Электропитание +12 В
2	Подсветка для датчиков, не требующих ВВМ
3	"Масса"
4	Передача данных (протокол CVSG) требуется ВВМ

8

8.5 ВВ-CAN J1939

В соответствии с развитием рынка и непрерывно растущими требованиями DAF может предложить производителям кузовов дополнительные функциональные возможности касательно управления CAN. Для автомобилей серии CF и XF точки соединений находятся в разъеме перегородки 12D и во вспомогательном разъеме шасси ВВ-CAN A105. См. главы 10.2: "Обзор разъемов щитка передка серии CF", 12.38: "7-полюсный разъем системы CAN A105 модуля bodybuilder", 11.2: "Обзор соединений щитка передка на автомобилях серии XF".



ПРИМЕЧАНИЕ: Подробные сведения о содержании сообщения см. в документе "ВВ-CAN CAN message overview.pdf" на справочной веб-странице. (Адрес сайта системы Bodybuilder в интернете: www.dafBBI.com)



ПРИМЕЧАНИЕ: Все данные соответствуют SAE J1939, подробную информацию можно найти в документе "BB-CAN message overview.pdf" на странице информационных листов. (Адрес сайта системы Bodybuilder в интернете: www.dafBBI.com)

РЕКОМЕНДАЦИИ ПРОИЗВОДИТЕЛЕЙ КУЗОВА

Системы передачи данных

8

ЭЛЕКТРИЧЕСКАЯ СИСТЕМА СЕРИИ LF

	Страница	Дата
9.1 Расположение разъема и переключателя в кабине серии LF	285	201222
9.2 Разъемы щитка передка серии LF	286	201222
9.3 Соединения шасси (серии LF и CF65)	287	201222
9.4 Точки подключения прицепа серии LF	288	201222
9.5 Полка соединения дополнительного оборудования (серия LF) над ветровым стеклом	289	201222
9.6 Приборная панель соединения дополнительного оборудования (серия LF)	290	201222
9.7 Питание серии LF	290	201222
9.8 Подготовка для радио серии LF	291	201222
9.9 Подготовка к установке телефона (серия LF)	293	201222
9.10 Противоугонная защита (серия LF)	293	201222
9.11 Управление и защита MOM (серия LF)	293	201222
9.12 Подготовка подъемного приспособления LF	300	201222
9.13 Регулировка частоты вращения двигателя (ESC) (серия LF)	301	201222
9.14 Ограничитель скорости серии LF	315	201222
9.15 Удаленное включение/выключение двигателя серии LF	317	201222
9.16 Система управления автотранспортными перевозками (FMS) (серия LF)	319	201222
9.17 Подготовка мусороборочного автомобиля (серия LF)	321	201222

РЕКОМЕНДАЦИИ ПРОИЗВОДИТЕЛЕЙ КУЗОВА

Электрическая система серии LF

9. ЭЛЕКТРИЧЕСКАЯ СИСТЕМА СЕРИИ LF

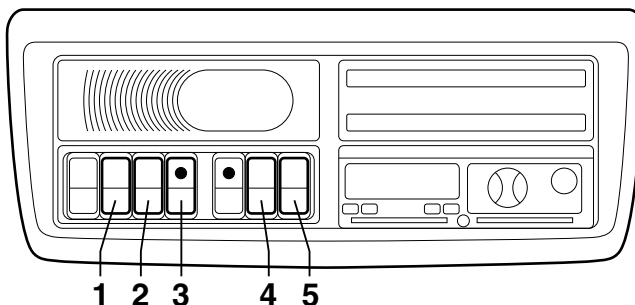
9.1 РАСПОЛОЖЕНИЕ РАЗЪЕМА И ПЕРЕКЛЮЧАТЕЛЯ В КАБИНЕ СЕРИИ LF



ПРЕДУПРЕЖДЕНИЕ! В этом параграфе для каждой серии автомобилей описываются точки подключения дополнительных потребителей электроэнергии, полностью или частично подготовленные на заводе. Использование источников энергии отличных от перечисленных в этом разделе (допустимо только после консультации со специалистами компании DAF).

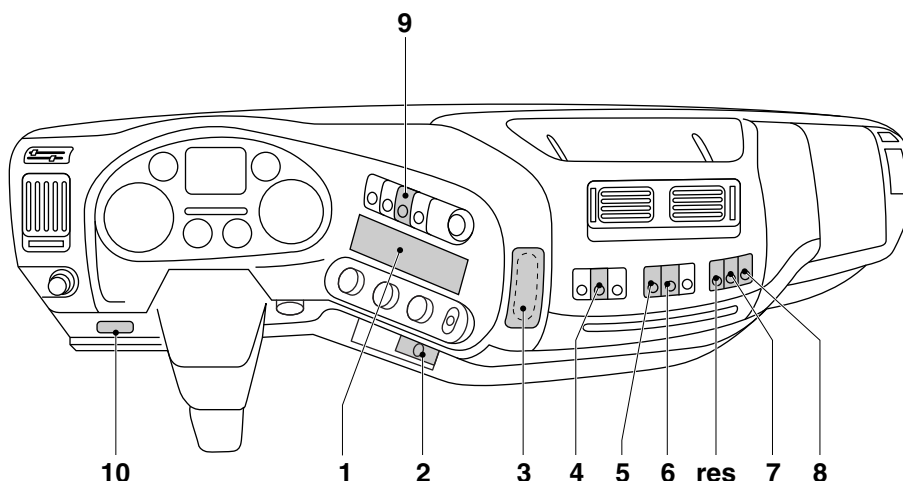
Положения переключателей, консоль над головой

- 1 Переключатель поворотной балки
- 2 Включатель внутренней сигнализации
- 3 Индикатор сигнальной системы
- 4 Переключатель заднего подъемного устройства
- 5 Системный светодиод - заднее подъемное устройство



G000434

Положение переключателя, приборная панель



- 1 место для установки радиоустройства
- 2 разъем для подключение дополнительного оборудования 12 В/ 10 А
- 3 местоположение телефона

G000433

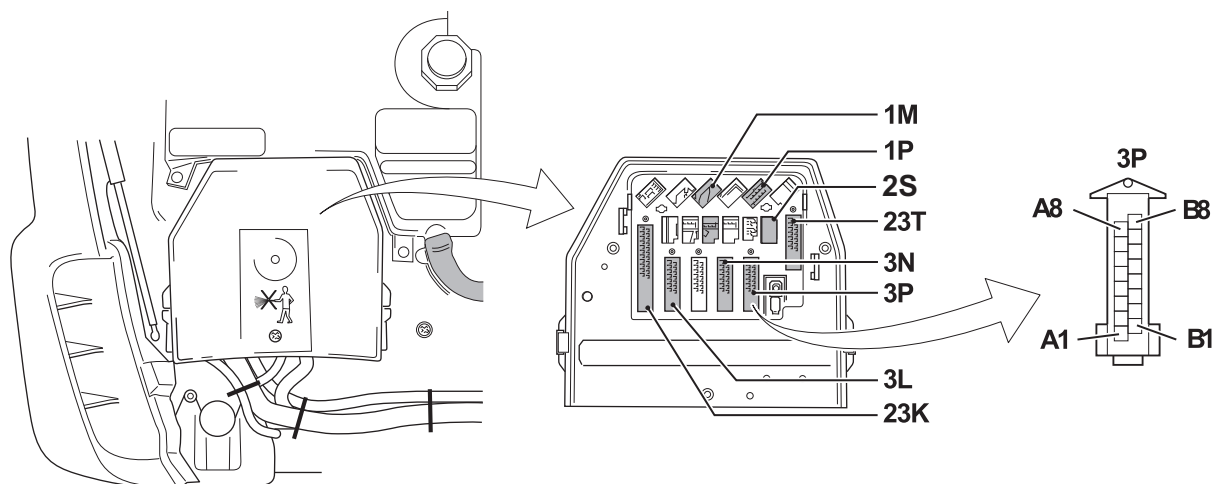
РЕКОМЕНДАЦИИ ПРОИЗВОДИТЕЛЕЙ КУЗОВА

Электрическая система серии LF

- 4 Рабочий фонарь/освещение кузова
 - 5 кнопка включения/выключения звукового сигнала заднего хода
 - 6 главный выключатель
 - 7 MOM 1 вкл/выкл
 - 8 включение/выключение предупреждающего сигнала об открытии дверей
 - 9 регулируемый ограничитель скорости
 - 10 Расположение FMS и разъема HD-OBD. См. дополнительную информацию в разделах 12.45: "Разъем A126 FMS, 2-контактный" и 12.34: "Разъем A100 диагностики HD-OBD".
- RES запасная точка

9.2 РАЗЪЕМЫ ЩИТКА ПЕРЕДКА СЕРИИ LF

Расположение вспомогательных разъемов

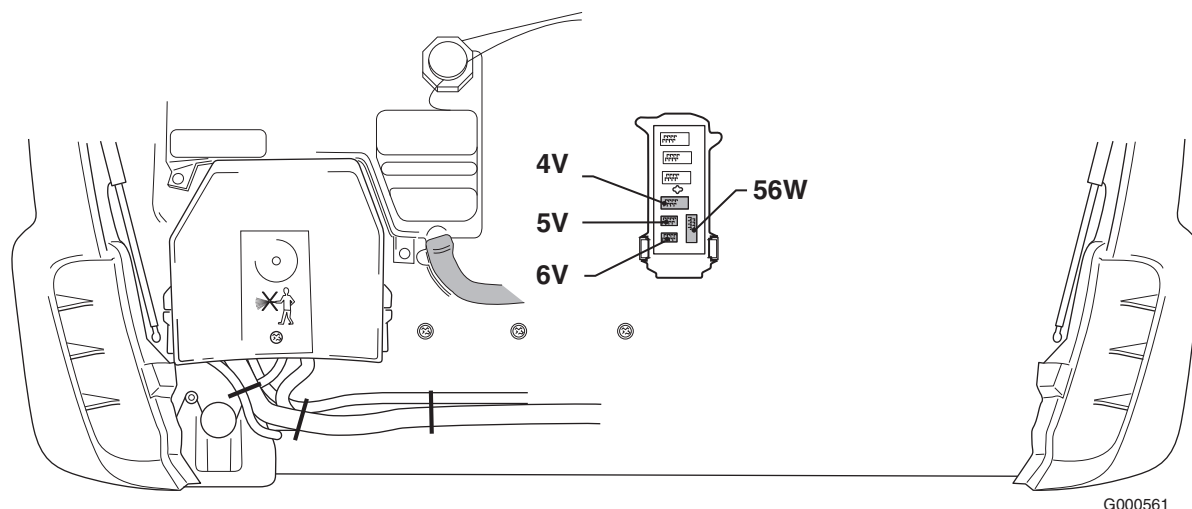


G001334

Разъем Код	Описания ⁽¹⁾
1M	Вспомогательный разъем для запасной проводки, см. раздел: 12.1: "Разъем 1M, запасная проводка"
1P	Вспомогательный разъем RAS-EC, см. раздел: 12.2: "Разъем 1P системы RAS-EC"
2S	Вспомогательный разъем, заднее подъемное устройство, см. раздел: 12.3: "Разъем 2S"
3L	Вспомогательный разъем для дополнительного оборудования, см. раздел: 12.5: "Разъем 3L для дополнительного оборудования"
3P	Вспомогательный разъем для управления оборотами двигателя, см. раздел: 12.6: "Разъем 3P системы ESC"
23K	Вспомогательный разъем для функций кузова, см. раздел: 12.13: "Разъем 23K функций кузова"

(1) См. схему соединения и номера проводов в указанных разделах.

Расположение вспомогательных разъемов



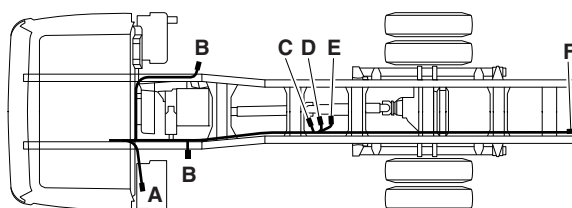
G000561

Разъем Код	Описания ⁽¹⁾
4 В	Вспомогательный разъем для мусороуборочных автомобилей, см. раздел: 12.9: "Разъем 4V, мусороуборочный автомобиль"
5 В	Вспомогательный разъем для мусороуборочных автомобилей, см. раздел: 12.10: "Разъем 5V, мусороуборочный автомобиль"
6 В	Вспомогательный разъем для мусороуборочных автомобилей, см. раздел: 12.11: "Разъем 6V, мусороуборочный автомобиль"
56 Вт	Вспомогательный разъем для мусороуборочных автомобилей, см. раздел: 12.15: "Разъем 56W, Мусороуборочный автомобиль"

(1) См. схему соединения и номера проводов в указанных разделах.

9.3 СОЕДИНЕНИЯ ШАССИ (СЕРИИ LF И CF65)

Расположение соединительных разъемов



G001299

РЕКОМЕНДАЦИИ ПРОИЗВОДИТЕЛЕЙ КУЗОВА

Электрическая система серии LF

Положение	Разъем Код	Описание ⁽¹⁾
A	A070	Вспомогательный разъем надстройки; см. раздел: 12.28: "Разъем A070 дополнительного оборудования, 8-контактный"
B		Разъем для боковых габаритных огней
C	A103	Вспомогательный разъем дополнительных проводов функций кузова; см. раздел: 12.36: "Разъем A103 модуля bodybuilder, 12-контактный"
D	A102	Вспомогательный разъем для функций кузова, см. раздел: 12.35: "Разъем A102 модуля bodybuilder, 8-контактный"
E	A068	Вспомогательный разъем управления оборотами двигателя (12-контактный); см. раздел: 12.27: "Разъем A068 (шасси - система ESC)"
F	A088	Вспомогательный разъем заднего подъемного устройства (8-контактный); см. раздел: 12.30: "Разъем A088 системы заднего подъемного устройства, 7-контактный"

(1) Проверьте дополнительную информацию о предлагаемых функциях, соединениях и номерах проводов разъемов в указанных разделах.

Боковые габаритные огни 2-полярный (обозначение В на изображении)

На месте первого бокового габаритного огня за кабиной слева и справа расположен кабель с 2-контактным разъемом. В этом разьеме находятся провода номер 2169 и 2170.

Боковые габаритные огни и верхние огни можно подключить отсюда (отдельные кабели слева и справа шасси) с помощью жгутов проводов, сведения о которых содержатся в разделе 13.6: "Шасси с фонарями по контуру кузова, связанные электрическим кабелем".



ПРИМЕЧАНИЕ: При необходимости указатели поворота на брызговиках кабины могут быть перенесены и выровнены с шасси с подошью удлинителя, как описано в разделе 13.7: "Удлинитель для левого брызговика".

9.4 ТОЧКИ ПОДКЛЮЧЕНИЯ ПРИЦЕПА СЕРИИ LF

Модели автомобилей, предназначенные для использования с тяговым оборудованием, всегда имеют электрическое соединение прицепа 24 В.

Электрическое подсоединение прицепа состоит из трех 7-контактных разъемов:

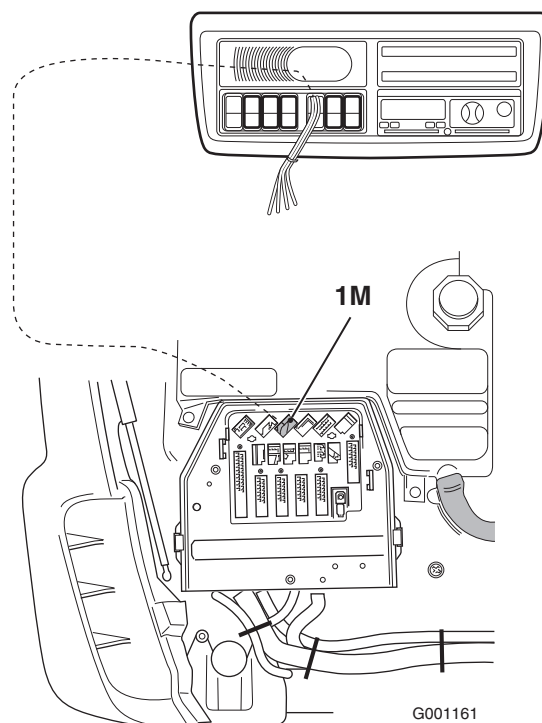
- Разъем A000 стандартного освещения; см. раздел 12.19: "Разъем A000 системы прицепа (ISO1185 тип 24N)"

- Разъем A001 дополнительного оборудования; см. раздел 12.20: "Разъем A001 системы прицепа (ISO3731 тип 24S)"
- Разъем АБС/ЕBS А004; см. раздел 12.21: "Разъем А004 системы прицепа (ISO7638)"

9.5 ПОЛКА СОЕДИНЕНИЯ ДОПОЛНИТЕЛЬНОГО ОБОРУДОВАНИЯ (СЕРИЯ LF) НАД ВЕТРОВЫМ СТЕКЛОМ

Полка запасной проводки над ветровым стеклом

В кабине есть запасная проводка, которая проходит от перегородки через переднюю панель к полке над ветровым стеклом. Проводка (4 отдельных провода, без разъема) проходит от полки над ветровым стеклом до проходной втулки перегородки 1М (= серый 8-контактный разъем). Количество запасных проводов – 4. См. главу 12.1: "Разъем 1М, запасная проводка" для получения информации о соединении щитка передка. Информацию о соединении питания см. в главе 9.7: "Питание серии LF".

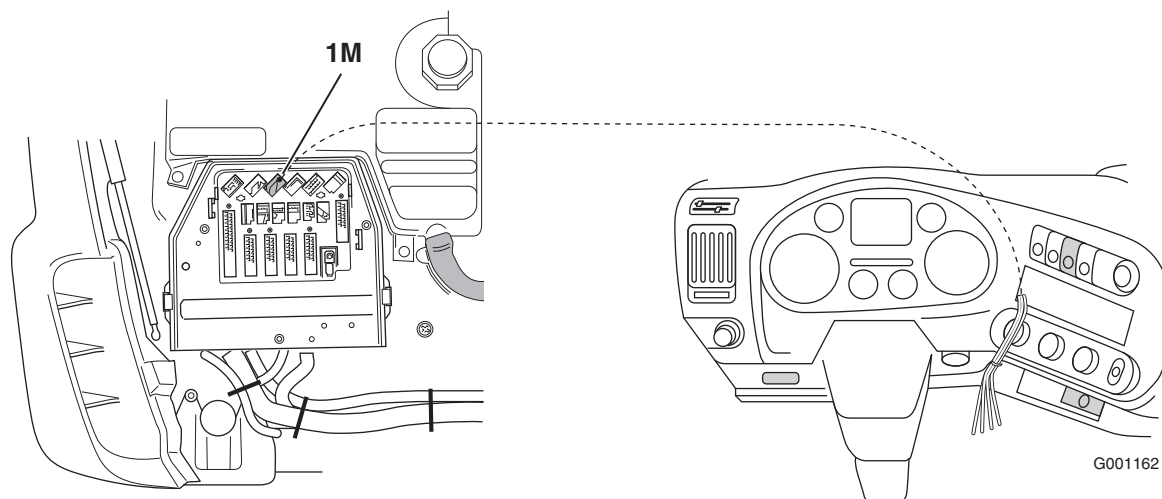


РЕКОМЕНДАЦИИ ПРОИЗВОДИТЕЛЕЙ КУЗОВА

Электрическая система серии LF

9.6 ПРИБОРНАЯ ПАНЕЛЬ СОЕДИНЕНИЯ ДОПОЛНИТЕЛЬНОГО ОБОРУДОВАНИЯ (СЕРИЯ LF)

Запасная проводка от области приборной панели на проходную втулку щитка передка



Проводка проходит от разъема, который находится за стойкой радио к проходной втулке щитка передка 1М (= серый 8-контактный разъем). Количество запасных проводов – 4. Подробную информацию по соединениям перегородки см. главу 12.1: "Разъем 1М, запасная проводка".

9

9.7 ПИТАНИЕ СЕРИИ LF

Источник электропитания

Электропитание – 24 В/10 А до и после включения зажигания находится в проходной втулке щитка передка. Для получения дополнительных сведений см. главу 12.6: "Разъем 3Р системы ESC".



ПРИМЕЧАНИЕ: Соблюдайте допустимую суммарную мощность, как указано в разделе 7.9: "Максимальная нагрузка".

Для подключения дополнительного оборудования 12 В/15 А

Преобразователь тока 24 В/12 В пост.т./ пост.т. используется для обеспечения дополнительного оборудования напряжением 12 В. Запрещено использовать напряжение 12 В для систем привода или систем смежных с ними. Если для систем привода или систем смежных с ними требуется напряжение 12 В,

то в целях безопасности можно преобразовать напряжение 24 В в 12 В внутри самой системы. Только дополнительное оборудование клиента можно подключать через преобразователь пост.т./пост.т. с напряжением 12 В.

Напряжение 12 В/15 А доступно только для радиоустройства и телефона, а также в верхней консоли для любительской радиостанции и факса. Номера проводов: 1153 и М.



ПРЕДУПРЕЖДЕНИЕ!
Стандартный тип преобразователя 24/12 В – 15 А. Общее энергопотребление от источника энергии мощностью 12 В до и после подключения телефона, факса, общего подключения радиоустройства и любительского радио (1 преобразователь), не должно превышать указанное значение. При дополнительном потреблении тока необходимо разделить цепь 12 В с помощью двух и более преобразователей. Не рекомендуется установка более мощного преобразователя, учитывая диаметры кабеля и подавление тока. Также необходимо помнить, что устройство расположено за предохранителем РСВ в центральном блоке.



ПРИМЕЧАНИЕ: В результате этого аккумуляторные батареи будут постепенно разряжаться. Внесение этих изменений допускается только при крайней необходимости.

9.8 ПОДГОТОВКА ДЛЯ РАДИО СЕРИИ LF

Подготовка к установке радио

Для подключения радио устанавливается разъем ISO (код разъема В365.А) за панелью радио. Обеспечивается электропитание до включения зажигания 12 В/10 мА (провод 1153), после включения зажигания (провод 1108: 12 В/ 10 А, подключенный с помощью реле G377) и заземление на "массу" (М). Также, для громкоговорителей (код разъема В365.В) в стандартную комплектацию включена проводка в двери, передней стойке

РЕКОМЕНДАЦИИ ПРОИЗВОДИТЕЛЕЙ КУЗОВА

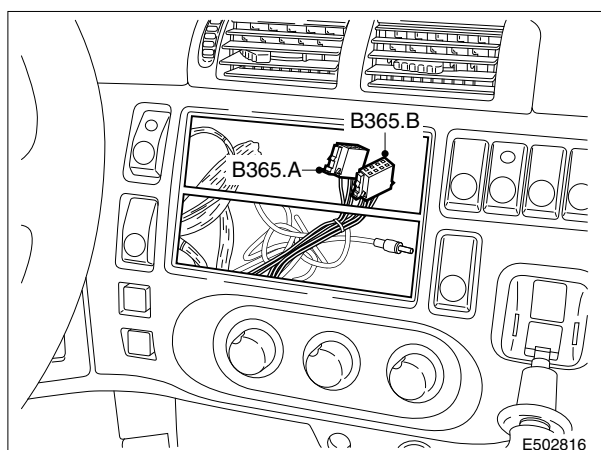
Электрическая система серии LF

(для высокочастотных громкоговорителей) и в задней стенке (для громкоговорителей). При установке высокочастотных громкоговорителей необходимо вмонтировать разделительный фильтр.

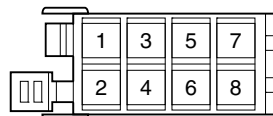


ПРЕДУПРЕЖДЕНИЕ!

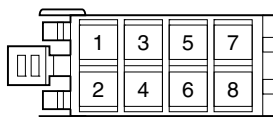
Стандартный тип преобразователя 24/12 В – 15 А. Общее потребление тока от источника питания 12 В до и после включения зажигания для телефона, факса, радио и радиостанции не должно превышать указанное значение. При дополнительном потреблении тока необходимо разделить цепь 12 В с помощью двух и более преобразователей. Не рекомендуется установка более мощного преобразователя, учитывая диаметры кабеля и подавление тока.



B365.A GY



B365.B BN



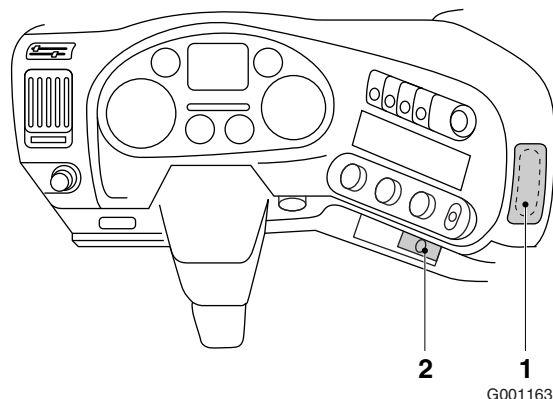
B365.A Источник питания для радио; см. раздел: 12.51: "Разъем D365.A - D365.B радиосистемы"

B365.B Акустическая система радио

9.9 ПОДГОТОВКА К УСТАНОВКЕ ТЕЛЕФОНА (СЕРИЯ LF)

Подготовка к установке телефона

Справа от панели для радио для подключения телефона специально оставлено место, см. положение 1. Для подключения телефона следует использовать ответвление от проводки 12 В/10 А, предназначенной для подключения дополнительного оборудования, см. положение 2.



9.10 ПРОТИВОУГОННАЯ ЗАЩИТА (СЕРИЯ LF)

Серия LF

Если автомобиль оборудован стандартной противоугонной системой, кузов может быть подключен к системам автомобиля с помощью вспомогательного разъема для дополнительного оборудования.

См. раздел 9.3: "Соединения шасси (серии LF и CF65)".

Номера проводов 3659 и 3660 являются входами, подключенными к "массе" с помощью переключателя. При прерывании заработает звуковая сигнализация. Через провод 3651 подается питание 12 В от системы сигнализации в систему обнаружения движения в кабине.



ПРЕДУПРЕЖДЕНИЕ! Для получения последних версий и сведений обратитесь в компанию DAF.

9.11 УПРАВЛЕНИЕ И ЗАЩИТА MOM (СЕРИЯ LF)

Система управления MOM автомобилей серии LF45 - LF55

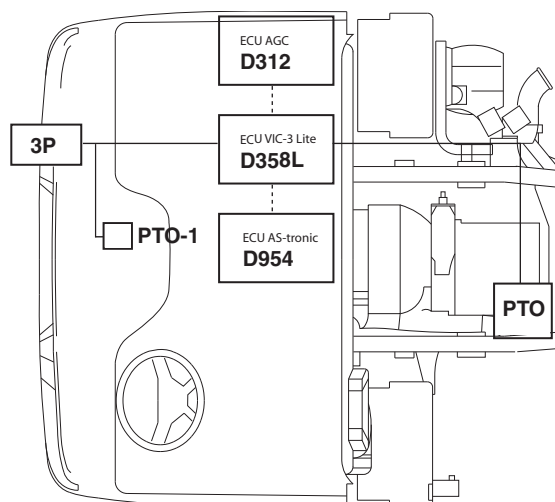
РЕКОМЕНДАЦИИ ПРОИЗВОДИТЕЛЕЙ КУЗОВА

Электрическая система серии LF

Применимые коды выбора:

Selco коды	описание
4610	без MOM двигателя
9181	с MOM двигателя / без управления

Selco коды	описание
1412	без MOM-1 коробки передач / без управления
1118	с MOM-1 коробки передач / без управления
разные	с MOM коробки передач / с управлением



G001203

Применимые вспомогательные разъемы в кабине и на шасси, в зависимости от кода выбора:

Разъем Коды	См. дополнительные сведения по схеме соединения и номера проводов в указанных ниже разделах.
3P	раздел: 12.6: "Разъем 3P системы ESC"

Назначение функции

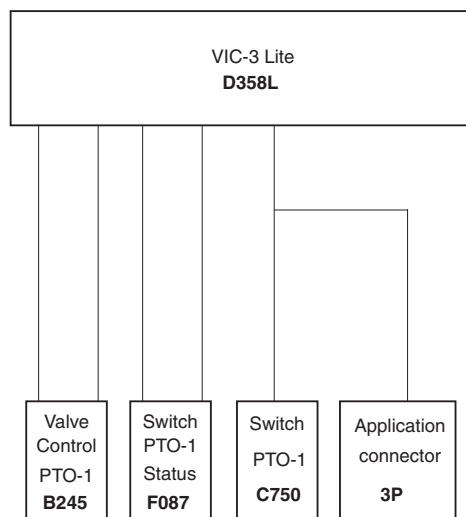
MOM (механизм отбора мощности) позволяет модулю body builder или потребителю получать механическую энергию от автомобиля для работы специальных функций, напр. насосов. MOM можно включить с помощью клапана EP. Водитель может запросить включение MOM с помощью переключателя MOM. Перед включением MOM модуль VIC3L выполнит проверку условий включения. Также MOM будет выключен если, при включенном MOM, будет присутствовать одно из условий выключения. Условия включения и выключения можно отрегулировать у дилера DAF с помощью DAVIE. Для серий LF подготовлено только управление 1 MOM.

Основная задача системы управления MOM - это включение MOM в безопасных условиях. MOM можно использовать во время движения или на холостом ходу, задав правильные параметры пользователя с помощью DAVIE.

Схематичное представление системы управления MOM

На схеме ниже представлены основные компоненты системы управления MOM. Две основные группы управления MOM можно определить следующим образом:

1. Включение управления MOM водителем с помощью переключателей на приборной панели.
2. Включение управления MOM модулем кузова с помощью разъема оборудования ЗР.
 - Вспомогательный разъем кабины (проводная связь)
 - Вспомогательный разъем шасси (управление CAN)



G001202

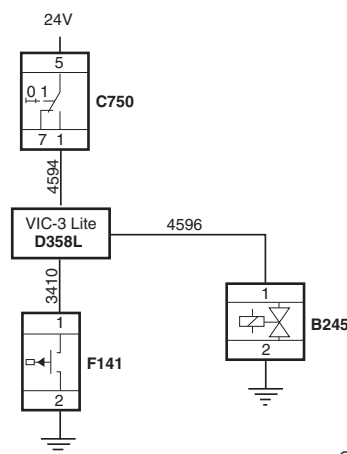
Схема размещения основных компонентов системы MOM

МOM двигателя

Для автомобилей с двигателем GR можно использовать специальный MOM двигателя. MOM двигателя GR на 12 часов не может включаться и выключаться.

МOM КП (механическая КП)

После перевода переключателя в положение 7 (см. раздел 9.1: "Расположение разъема и переключателя в кабине серии LF") VIC (Интеллектуальный центр автомобиля) активируется через провод 4594 (активная "земля"). В соответствии с условиями включения VIC выполняет проверку возможности активации выхода (провод 4596). Эти условия должны соблюдаться в течение указанного времени регулирования (по умолчанию = 4 с.). В противном случае на DIP (дисплей щитка приборов) появится сообщение об ошибке. Выходной сигнал MOM не будет активирован, даже если по истечении контрольного времени условия включения выполнены. Чтобы MOM мог быть включен, выключатель необходимо сначала перевести в положение "выкл.", а затем снова включить.



G001206

РЕКОМЕНДАЦИИ ПРОИЗВОДИТЕЛЕЙ КУЗОВА

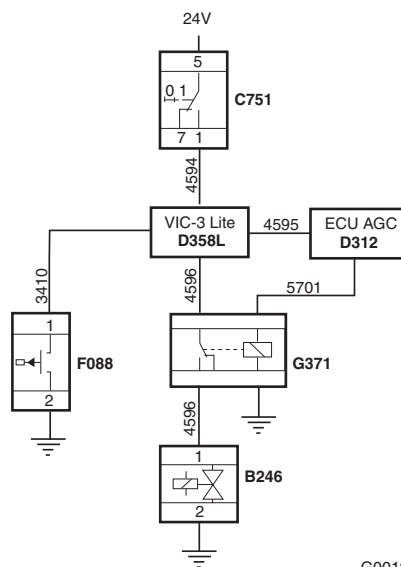
Электрическая система серии LF

В случае запрета активации MOM активируется провод 4596, а модуль VIC ожидает ответное сообщение о состоянии системы MOM в течение второго цикла регулирования. Также проводится незамедлительная проверка, чтобы установить, выполнены ли условия выключения или нет. В случае отсутствия ответного сообщения о состоянии системы MOM или сообщения о соблюдении условий отключения выходной сигнал деактивируется, и на дисплее щитка приборов активируется контрольная лампа MOM. Индикатор "MOM включен" на дисплее DIP не загорится, пока ответное сообщение о состоянии не будет обработано успешно. Если данный индикатор загорится, заработает счетчик часов работы MOM-1 (установлен на меню DIP). Провод регулирования 4594 (активный +24 В, номер 3420) является частью вспомогательного разъема ESC, что указывает на наличие подготовки к работе MOM (запуск и последующая работа) со стороны кузова.

MOM коробки передач (автоматическая коробка передач)

В целом работа MOM (включая блокировки) в сочетании с автоматическими коробками передач идентична работе MOM в сочетании с механическими коробками передач, за исключением некоторых аспектов.

После включения MOM и выполнения требований запрограммированных блокировок, активируется выходной сигнал клапана E/P (2) модуля BVM. Этот сигнал используется блоком управления автоматической коробки передач (AGC-A4) в качестве запроса на активацию MOM коробки передач. Блок управления автоматической коробкой передач запускает проверку его внутренних параметров (см. раздел 7.15: "Полуавтоматические и автоматические коробки передач") для определения возможности активации MOM.



G001205

МОМ КП (автоматическая коробка передач)

Компания DAF разработала полуавтоматическую коробку передач AS-Tronic. Это механическая коробка передач, которая управляется посредством электронного блока управления. Это означает, что некоторые действия водителя контролируются или выполняются автоматически.

МОМ, устанавливаемый в комплекте с данной коробкой передач, имеет систему управления и защиты, которая отличается от системы, используемой в сочетании с механическими коробками передач.

На выбор существует два варианта настройки блокировки MOM:

- работа MOM на неподвижном автомобиле
- работа MOM на неподвижном автомобиле

Работа MOM на стоящем на месте

автомобиле всегда принимается в качестве основного параметра

Условия включения:

- Стояночный тормоз должен быть включен
- Двигатель работает
- Селектор коробки передач должен быть установлен в положение "нейтраль"
- Частота оборотов двигателя ниже условия включения N_{max} (650 об./мин)
- Скорость автомобиля меньше 1,5 км/ч;

Условия выключения:

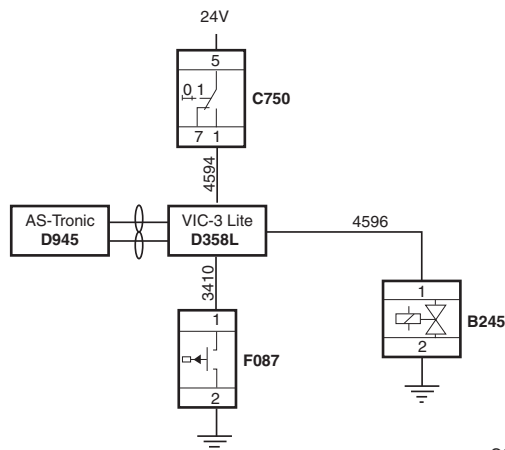
- Стояночный тормоз должен быть отключен
- Двигатель не работает
- Зажигание автомобиля выключено
- Скорость автомобиля превышает 1,5 км/ч;

Команды переключения передач не выполняются во время работы MOM.

Работа MOM на движущемся автомобиле должна активироваться с помощью средства диагностики (DAVIE XD)

Условия включения:

- Стояночный тормоз должен быть включен
- Двигатель работает
- Селектор коробки передач должен быть установлен в положение "нейтраль"
- Частота оборотов двигателя ниже условия включения N_{max} (650 об./мин)
- Скорость автомобиля меньше 1,5 км/ч;



G001204

РЕКОМЕНДАЦИИ ПРОИЗВОДИТЕЛЕЙ КУЗОВА

Электрическая система серии LF

Условия выключения:

- Двигатель не работает
- Зажигание автомобиля выключено

Переключение передач во время вождения невозможно. Таким образом, при трогании с места требуемая во время вождения передача должна быть предварительно включена!

Примечание.

Версия ПО AS-Tronic ограничивает нестационарную эксплуатацию MOM 1-ой передачи и низкой передачей заднего хода. Данная версия ПО не предусматривают возможность переключения передач. Проверьте конфигурацию автомобиля, если требуется нестационарная эксплуатация MOM.

В зависимости от ситуации, предупредительный сигнал MOM передается в промежутке между 2-5 секундами после возникновения поломки или нежелательной ситуации.

Перечень параметров покупателя

В таблицах ниже перечислены все соответствующие параметры покупателя.

Название ⁽¹⁾ параметра потребителя	Название параметра потребителя	Система	Значение
	МOM-1 условия включения		
1-01	МOM 1 ВКЛ. - тормоз действует	VIC-3L	АКТИВЕН / НЕАКТИВЕН
1-02	МOM 1 ВКЛ. - тормоз используется	VIC-3L	НАЖАТ / ОТПУЩЕН
1-03	МOM 1 ВКЛ. - муфта действует	VIC-3L	АКТИВЕН / НЕАКТИВЕН
1-04	МOM 1 ВКЛ. - муфта используется	VIC-3L	НАЖАТ / ОТПУЩЕН
1-05	МOM 1 ВКЛ. - стояночный тормоз действует	VIC-3L	АКТИВЕН / НЕАКТИВЕН
1-06	МOM 1 ВКЛ. - стояночный тормоз используется	VIC-3L	Установлен / снят
1-07	МOM 1 ВКЛ. - работа двигателя, действует	VIC-3L	АКТИВЕН / НЕАКТИВЕН
1-08	МOM 1 ВКЛ. - работа двигателя, используется	VIC-3L	РАБОТАЕТ / НЕ РАБОТАЕТ
1-09	МOM 1 ВКЛ. - максимальная частота вращения двигателя	VIC-3L	об./мин
1-10	МOM 1 ВКЛ. - максимальная скорость автомобиля	VIC-3L	км/ч

(1) Для изменения параметров по умолчанию см. главу 7.18: "Руководство по использованию формы коррекции параметров потребителей"

РЕКОМЕНДАЦИИ ПРОИЗВОДИТЕЛЕЙ КУЗОВА

Электрическая система серии LF

Название ⁽¹⁾ параметра потребителя	Название параметра потребителя	Система	Значение
	МОМ-1 условия выключения		
1-12	МОМ 1 ВЫКЛ. - тормоз действует	VIC-3L	АКТИВЕН / НЕАКТИВЕН
1-13	МОМ 1 ВЫКЛ. - тормоз используется	VIC-3L	НАЖАТ / ОТПУЩЕН
1-14	МОМ 1 ВЫКЛ. - муфта действует	VIC-3L	АКТИВЕН / НЕАКТИВЕН
1-15	МОМ 1 ВЫКЛ. - муфта используется	VIC-3L	НАЖАТ / ОТПУЩЕН
1-16	МОМ 1 ВЫКЛ. - стояночный тормоз действует	VIC-3L	АКТИВЕН / НЕАКТИВЕН
1-17	МОМ 1 ВЫКЛ. - стояночный тормоз используется	VIC-3L	Установлен / снят
1-18	МОМ 1 ВЫКЛ. - работа двигателя, действует	VIC-3L	АКТИВЕН / НЕАКТИВЕН
1-19	МОМ 1 ВЫКЛ. - работа двигателя, используется	VIC-3L	РАБОТАЕТ / НЕ РАБОТАЕТ
1-20	МОМ 1 ВЫКЛ. - максимальная частота вращения двигателя	VIC-3L	об./мин
1-21	МОМ 1 ВЫКЛ. - максимальная скорость автомобиля	VIC-3L	км/ч

(1) Для изменения параметров по умолчанию см. главу 7.18: "Руководство по использованию формы коррекции параметров потребителей"

Название ⁽¹⁾ параметра потребителя	Название параметра потребителя	Система	Значение
	МОМ-1 Другое		
1-31	МОМ 1 Тип	VIC-3L	СТАЦИОНАРНЫЙ / НЕСТАЦИОНАРНЫЙ / ДВИГАТЕЛЬ
1-34	МОМ 1, ожидание ВКЛ.	VIC-3L	миллисекунд
1-35	МОМ 1, ожидание ВЫКЛ.	VIC-3L	миллисекунд

(1) Для изменения параметров по умолчанию см. главу 7.18: "Руководство по использованию формы коррекции параметров потребителей"

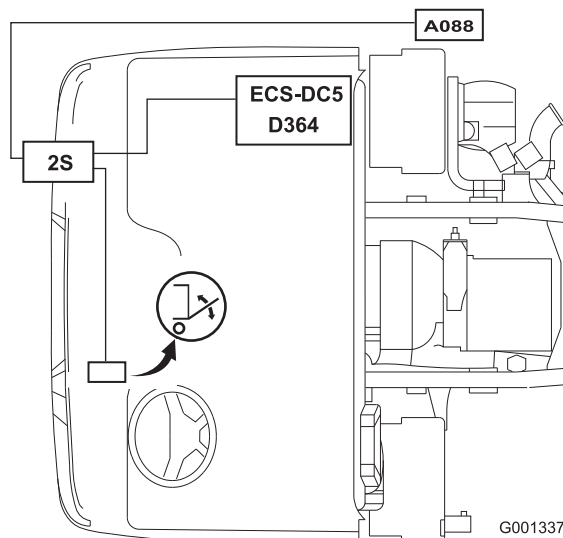
РЕКОМЕНДАЦИИ ПРОИЗВОДИТЕЛЕЙ КУЗОВА

Электрическая система серии LF

9.12 ПОДГОТОВКА ПОДЪЕМНОГО ПРИСПОСОБЛЕНИЯ LF

Соответствующие коды функций:

Selco код	описание
2597	функциональный разъем, подъемное устройство



Применимые функциональные разъемы, заднее подъемное устройство:

См. дополнительные сведения по соединениям и номера проводов внутри разъемов и блоков ЭБУ в разделах, перечисленных ниже:

разъем 2S: в разделе 12.3: "Разъем 2S".

разъем A088: в разделе 12.30: "Разъем A088 системы заднего подъемного устройства, 7-контактный".

9

Дополнительно поставляется подготовка для заднего подъемного устройства для автомобилей серий LF. При заказе дополнительного оборудования 2597 "Вспомогательный разъем для заднего подъемного устройства" на автомобиль будут установлены провода шасси и электрооборудование в кабине, включая прерыватель запуска, работающий при открытии заднего подъемного устройства, переключатель выключения/ожидания и 2 контрольные лампы положения переключателя.

Этот разъем был определен группой VEHN. VEHN – это группа европейских производителей задних подъемных устройств, в которую входят следующие компании: AMF, Bar, Behrens, Dautel, Dhollandia, MBB, Meiller и Sorensen.



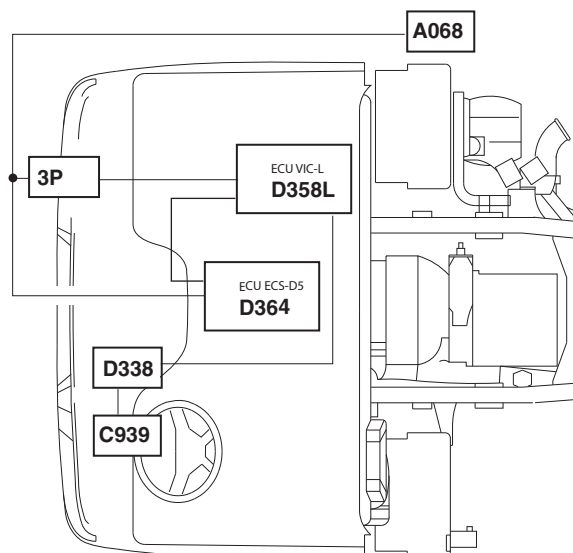
ПРЕДУПРЕЖДЕНИЕ! Цель размыкания стартера всегда поставляется при заказе selco 2597, но функция размыкания стартера работает, только если разъемы A088 выполнены в соответствии со стандартом VEH, что входит в область ответственности изготовителя заднего подъемного устройства.

9.13 РЕГУЛИРОВКА ЧАСТОТЫ ВРАЩЕНИЯ ДВИГАТЕЛЯ (ESC) (СЕРИЯ LF)

Регулировка частоты вращения двигателя (ESC) (серия LF)

Применимые коды выбора:

Selco коды	описание
0761	без разъема управления частотой вращения двигателя в кабине
0797	с разъемом управления частотой вращения двигателя в кабине (3P)
9231	с разъемом управления частотой вращения на шасси (A068)



G001164

Применимые вспомогательные разъемы в кабине и на шасси, в зависимости от кода выбора:

См. дополнительные сведения по соединениям и номера проводов внутри разъемов и блоков ЭБУ в разделах, перечисленных ниже:

разъем 3P: в разделе 12.6: "Разъем 3P системы ESC".

разъем A068: в разделе 12.27: "Разъем A068 (шасси - система ESC)".

Назначение функции

Система управления частотой оборотов двигателя (ESC) позволяет регулировать нагрузку на двигатель во всем диапазоне оборотов. Кроме этого, регулировка частоты оборотов двигателя задействуется при запуске вспомогательных потребителей электроэнергии с помощью MOM. Система

РЕКОМЕНДАЦИИ ПРОИЗВОДИТЕЛЕЙ КУЗОВА

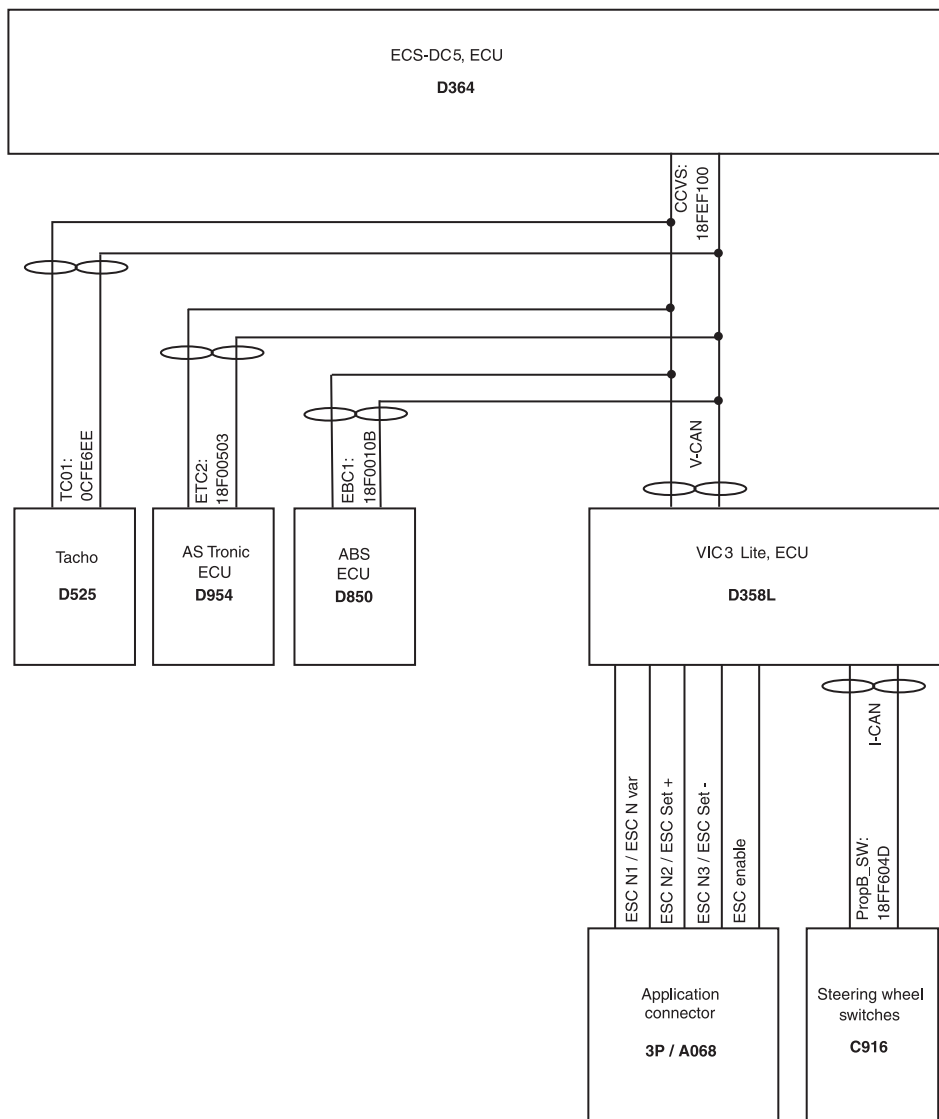
Электрическая система серии LF

ESC может использоваться во время обычной езды или при работе на холостом ходу при установке правильных параметров потребителей с помощью DAVIE. Если с помощью соответствующего разъема устройства через надстройки оборудования были выбраны правильные коды выбора, то водитель может включать систему управления частотой вращения двигателя с помощью переключателей на рулевом колесе (аппаратное решение A068). Систему управления частотой вращения двигателя лучше включать с помощью одного из вспомогательных разъемов, чем с помощью переключателей на рулевом колесе.

Схематичное представление системы ESC

На схеме ниже представлены основные компоненты системы управления частотой оборотов двигателя. Две основные группы управления частотой оборотов двигателя могут идентифицироваться следующим образом.

1. Включение системы ESC водителем с помощью Интеллектуальный центр автомобиля (VIC).
 - Переключатели на рулевом колесе
2. Включение системы управления частотой вращения двигателя из кузова с помощью VIC (Интеллектуальный центр автомобиля)
 - Вспомогательный разъем в кабине (разъем 3P)
 - Вспомогательный разъем шасси (разъем A068)



G001141

Схема размещения основных компонентов системы ESC

РЕКОМЕНДАЦИИ ПРОИЗВОДИТЕЛЕЙ КУЗОВА

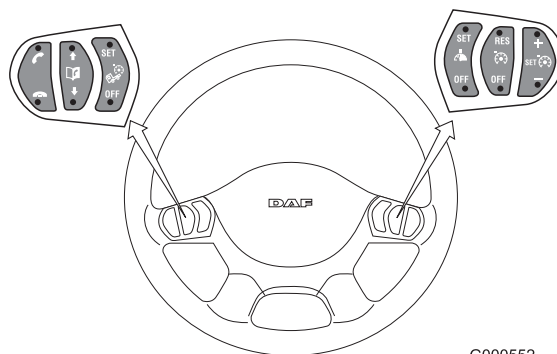
Электрическая система серии LF

Описание сигнала CAN				
CAN Название сообщения	Идентифика тор сообщения	Используемые сигналы CAN для ESC ⁽¹⁾	Стартовый бит	длины
TC01	0CFE6CEE	Скорость автомобиля на тахометре	48	16
PropB_SW	18FF604D	Выключатель возобновления работы круиз-контроля	16	2
		Выключатель остановки работы круиз-контроля	18	2
		Выключатель режима разгона круиз-контроля	20	2
		Выключатель режима движения накатом круиз-контроля	22	2
CCVS	18FEF100	Переключатель стояночного тормоза	2	2
		Круиз-контроль включен	24	2
		Выключатель начала работы круиз-контроля	26	2
		Переключатель тормоза	28	2
		Переключатель муфты сцепления	30	2
		Установочный выключатель круиз-контроля	32	2
		Выключатель режима движения накатом круиз-контроля	34	2
		Выключатель возобновления работы круиз-контроля	36	2
		Выключатель режима разгона круиз-контроля	38	2
		Заданная скорость круиз-контроля	40	2
		Режим круиз-контроля	53	2
EBC1	18F0010B	Выключатель тормоза EBS	6	2
ETC2	18F00503	Выбранная передача	0	8
PropA_BBМ_to_Engine	18EF0025	подлежит уточнению	подлежит уточнению	подлежит уточнению

(1) показаны только сообщения, связанные с системой ESC.

Включение системы ESC водителем

Из схематичного обзора очевидно что VIC может получать сигналы системы управления частотой вращения двигателя, управляемой с помощью переключателей на рулевом колесе (через CAN). VIC преобразует эти сигналы в сообщения CAN, которые посылаются в блок управления двигателем.



Переключатели на рулевом колесе

G000552

РЕКОМЕНДАЦИИ ПРОИЗВОДИТЕЛЕЙ КУЗОВА

Электрическая система серии LF

Рабочие функции переключателей на рулевом колесе		
Применение	Стандартные параметры	Выборы в ECS-DC5 (D358) с помощью DAVIE (CP = параметр потребителя)
SET + SET -	Короткий рабочий цикл ⁽¹⁾ "SET +" во время активации значения заданной частоты вращения двигателя системой управления частотой вращения двигателя. Активация реагирует на понижение сигнала.	CP 2-16
	Короткий рабочий цикл ⁽¹⁾ "SET -" во время управления частотой вращения двигателя активирует частоту вращения двигателя для возобновления работы. Активация реагирует на понижение сигнала.	CP2-17
	Продолжительное регулирование ⁽²⁾ "SET +" во время работы системы управления частотой оборотов двигателя обеспечивает непрерывное увеличение предустановленной требуемой частоты оборотов (по умолчанию 250 об./с). Эта функция может быть активирована только после активации заданной скорости.	0<подъем/спуск<400 [об./с] CP2-22
	Продолжительное регулирование ⁽²⁾ "SET -" во время обеспечения непрерывного понижения предустановленной требуемой частоты оборотов (по умолчанию 250 об./с) системой управления частотой оборотов двигателя. Эта функция может быть активирована только после активации заданной скорости.	0<подъем/спуск<400 [об./с] CP2-22
	Частоту вращения двигателя можно изменять с помощью "set +/-", выбирая между ее минимальными и максимальными значениями.	N_idling<ограничение оборотов<N_max (об./мин) через CP2-15 и CP2-14
Res	Регулирование "Res" активирует систему ESC и устанавливает частоту вращения двигателя в соответствии с введенным значением с помощью CP2-17 (по умолчанию 1200 об./мин). Активация с помощью двойного нажатия кнопки регулирования "Res" (возобновить). С помощью кнопки "Res" можно переключаться между N1 и N2.	Устанавливается с помощью CP2-17, используя диапазон значений, заданных с помощью CP2-15 и CP2-14
ВЫКЛЮЧЕНИЕ	Система управления частотой вращения двигателя выключена с помощью кнопки "ВЫКЛ."	

(1) Короткий рабочий цикл: время контакта < 0,3 с.

(2) Длинный рабочий цикл: время контакта > 0,3 с.

Условия включения и отключения

Чтобы получить возможность использования системы ESC, необходимо соблюсти ряд условий включения (по умолчанию), а именно:

- Ручной тормоз должен быть включен. (CP2-32)
- Скорость автомобиля не должна превышать 10 км/ч. (CP2-11)
- Педаль сцепления должна быть опущена. (CP2-34)

РЕКОМЕНДАЦИИ ПРОИЗВОДИТЕЛЕЙ КУЗОВА

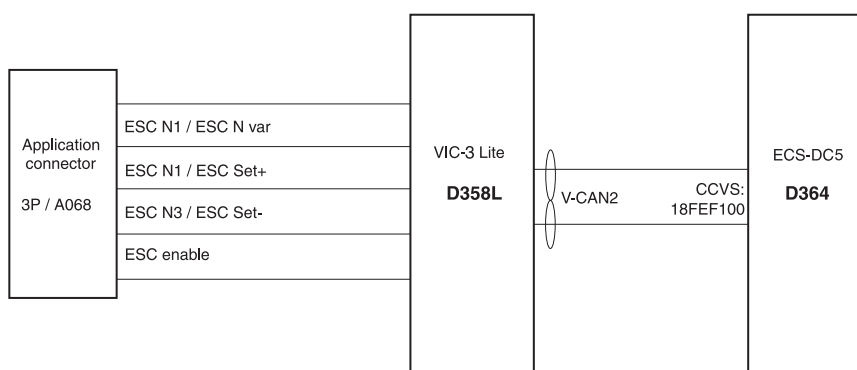
Электрическая система серии LF

- Педаль тормоза должна быть отпущена. (CP2-33)
- Ножная педаль тормоза двигателя должна быть отпущена. (без CP)

Кроме того, существует целый ряд неисправностей, мешающих активации системы управления частотой вращения коленчатого вала. Необходимо выполнить проверку системы на наличие таких неисправностей.

- Активных неисправностей, связанных с системой управления скоростью автомобиля, не обнаружено.
- Активных неисправностей, связанных с правдоподобностью Set+/Set-, не обнаружено.
- Активных неисправностей, связанных с системой управления скоростью автомобиля, не обнаружено.
- Активных неисправностей, связанных с сетью CAN, не обнаружено.
- Активных неисправностей, связанных с правдоподобностью сигнала сцепления, не обнаружено.
- Активных неисправностей, связанных с сигналом стояночного тормоза, не обнаружено.
- Активных неисправностей, связанных с правдоподобностью сигнала сцепления, не обнаружено.
- Активных неисправностей, связанных с сигналом нейтральной передачи, не обнаружено.

В случае изменения стандартных параметров, проверенных и определенных DAF, для выполнения функций кузова компания DAF не несет ответственности за правильность работы систем автомобиля. Ответственность за реализацию нестандартных функций кузова, а также за возможные последствия возлагается на пользователя (как правило производителя кузовов), который несет ответственность за исправную работу продукта.



G001138

Схематичное представление управления ESC через систему кузова

Активация системы ESC с помощью проводного соединения

Для управления системой управления частотой вращения двигателя с помощью соединения кузова (см. соответствующие selco) предлагается использовать такие же функции, условия включения и отключения и варианты потребителей, как и для управления частотой вращения двигателя с помощью переключателя на рулевой колонке. С помощью проводного входного сигнала на вспомогательном разъеме можно выбирать два различных скоростных режима управления частотой вращения двигателя, используя параметр потребителя 1-116. Это следующие режимы:

1. Режим фиксированной скорости.
Для активации этого режима система управления частотой вращения двигателя должна предоставлять высокий сигнал на контакт А3 разъема кабины 3P или контакт 7 разъема шасси А068. Затем можно активировать N1, N2 и N3, обеспечив высоким сигналом контакты 8, 9 и 10 разъема шасси А068 или контакты А4, А5 и А6 разъема 3P.
2. Режим управления регулируемой частотой вращения двигателя.
Прежде чем включить режим управления регулируемой частотой вращения двигателя необходимо активировать контакт А3 разъема кабины или контакт 7 разъема шасси А068. После включения Nvar необходимо активировать контакт на обоих разъемах (контакт А4/3P или контакт 8/А068). Управлять системой управления регулируемой частотой вращения двигателя можно с помощью контактов элементов управления set+ или set- на обоих разъемах. В таблице на следующей странице описаны различные ситуации.

РЕКОМЕНДАЦИИ ПРОИЗВОДИТЕЛЕЙ КУЗОВА

Электрическая система серии LF



ПРИМЕЧАНИЕ: Из соображений безопасности **запрещается** активировать элемент "включить" через единое сквозное соединение одновременно с N2, N3 или Nvar. Только использование двух отдельных соединений позволяет отключать систему управления частотой оборотов двигателя в случае короткого замыкания.

Активация фиксированных скоростей ESC через разъем 3P A068 (5 возможных ситуаций; функциональное описание находится в следующей таблице)					
Применение Разъем/контакт	1	2	3	4	5
включение ESC Контакт 3P/A3 или Контакт A068/7	Oc	24 В	24 В	24 В	24 В
ESC_N1 Контакт 3P/A4 или Контакт A068/8	Dc	Oc	24 В	Oc	Oc
ESC_N2 Контакт 3P/A5 или Контакт A068/9	Dc	Oc	Oc	24 В	Oc
ESC_N3 Контакт 3P/A6 или Контакт A068/10	Dc	Oc	Oc	Oc	24 В

(1) 24 В применяется только временно перед стартом двигателя. Для получения дополнительных сведений см. ситуацию 9 и 10 в следующей таблице.

- Oc = разомкнутая цепь
- Dc = безразличное состояние
- Sp = короткий импульс (короткий рабочий цикл: время контакта < 0.3 с под напряжением 24 В)
- Lp = длительный импульс (длинный рабочий цикл: время контакта > 0.3 с под напряжением 24 В)

РЕКОМЕНДАЦИИ ПРОИЗВОДИТЕЛЕЙ КУЗОВА

Электрическая система серии LF

Ситуация	Двигатель Коэффициент	CP ⁽¹⁾ в системе ECS-DC5 ECS-DC4	Значение значение	Примечания
1	N_engine = частота вращения холостого хода		700 об./мин	Дистанционная регулировка частоты вращения двигателя выключена
2	N_engine = частота вращения холостого хода		700 об./мин	Дистанционная регулировка частоты вращения двигателя включена
3	N_engine = N1	2-27	900 об./мин	Выбор ручного управления дроссельной заслонкой доступен в параметрах потребителя 2-30
4	N_engine = N2	2-28	1000 об./мин	Выбор ручного управления дроссельной заслонкой доступен в параметрах потребителя 2-30
5	N_engine = N3	2-29	1100 об./мин	Выбор ручного управления дроссельной заслонкой доступен в параметрах потребителя 2-30

(1) CP = параметр потребителя

Активация системы ESC изменяемой скорости через вспомогательный разъем 3P или A068 (7 возможных ситуаций; функциональное описание находится в следующей таблице)							
Применение Разъем/контакт	1	2	3	4	5	6	7
включение ESC Контакт 3P/A3 или Контакт A068/7	Oc	24 В	24 В	24 В	24 В	24 В	24 В
ESC_Nvar Контакт 3P/A4 или Контакт A068/8	Dc	Oc	24 В	24 В	24 В	24 В	24 В
ESC_Set+ Контакт 3P/A5 или Контакт A068/9	Dc	Oc	Oc	Sp	Oc	LP	Oc
ESC_Set- Контакт 3P/A6 или Контакт A068/10	Dc	Oc	Oc	Oc	Sp	Oc	Lp

(1) 24 В применяется только временно перед стартом двигателя. Для получения дополнительных сведений см. ситуацию 9 и 10 в следующей таблице.

- Oc = разомкнутая цепь
- Dc = безразличное состояние
- Sp = короткий импульс (короткий рабочий цикл: время контакта < 0.3 с под напряжением 24 В)
- Lp = длительный импульс (длинный рабочий цикл: время контакта > 0.3 с под напряжением 24 В)

РЕКОМЕНДАЦИИ ПРОИЗВОДИТЕЛЕЙ КУЗОВА

Электрическая система серии LF

Ситуация	Двигатель Коэффициент	CP ⁽¹⁾ в системе ECS-DC5 ECS-DC4	Значение значение	Примечания
1	N_engine = частота вращения холостого хода		700 об./мин	Дистанционная регулировка частоты вращения двигателя выключена.
2	N_engine = частота вращения холостого хода		700 об./мин	Включена дистанционная регулировка изменяемой частоты вращения двигателя.
3	N_engine = Nvar		900 об./мин	Выбор ручного управления дроссельной заслонкой доступен в параметрах потребителя 2-30.
4	N_engine = текущее значение "+" 25 об/мин			Функция "резкого повышения", Диапазон частоты вращения коленчатого вала двигателя между параметрами Nidle и Nmax-esc 2-14. Если частота вращения коленчатого вала двигателя не соответствует текущему заданному значению ESC (например, во время ручного управления дроссельной заслонкой), короткий импульс в данной цепи установит текущее значение частоты вращения коленчатого вала двигателя текущим значением ESC.
5	N_engine = текущее значение "-" 25 об/мин			Функция "резкого понижения", Диапазон частоты вращения коленчатого вала двигателя между параметрами Nidle и Nmax-esc 2-14. Если частота вращения коленчатого вала двигателя не соответствует текущему заданному значению ESC (например, во время ручного управления дроссельной заслонкой), короткий импульс в данной цепи установит текущее значение частоты вращения коленчатого вала двигателя текущим значением ESC.
6	N_engine = текущее значение "+" 200 об/сек			Функция постепенного повышения. Диапазон частоты вращения коленчатого вала двигателя между параметрами Nidle и MAXESC.
7	N_engine = текущее значение - 200 об/мин			Функция постепенного повышения. Диапазон частоты вращения коленчатого вала двигателя между параметрами Nidle и MAXESC.

(1) CP = параметр потребителя

РЕКОМЕНДАЦИИ ПРОИЗВОДИТЕЛЕЙ КУЗОВА

Электрическая система серии LF

Рабочие функции вспомогательного разъема (A068)		
Применение ⁽¹⁾	Стандартные параметры	Выбор в ECS-DC5 с помощью DAVIE (CP = параметр потребителя)
Включение ESC	Если функция управления частотой оборотов активирована и скорость автомобиля ниже установленной системой ESC + 5 км/ч, система ESC включается через соединение кузова. В то же время управление с помощью переключателя на рулевой колонке блокируется.	
SET + SET - Импульсный или непрерывный сигнал ⁽²⁾	Регулирование "SET+/-" активирует и устанавливает текущую частоту оборотов двигателя в качестве требуемой частоты (постоянное значение).	
	Непродолжительное регулирование ⁽³⁾ "SET+/-" во время работы системы управления частотой оборотов обеспечивает постепенное увеличение или снижение частоты оборотов (по умолчанию 25 об/мин).	0<шаг<400 [об/мин] через CP2-20 и CP2-38
	Продолжительное регулирование ⁽⁴⁾ "SET+/-" во время работы системы управления частотой оборотов обеспечивает непрерывное увеличение или снижение предустановленной требуемой частоты оборотов (по умолчанию 200 об/с).	0<подъем/спуск<400 [об/с] с помощью CP2-18 и 2-19
	При отключении "SET+/-" текущая частота оборотов устанавливается в качестве новой требуемой частоты оборотов.	
	Частота вращения коленчатого вала может изменяться с помощью "SET+/-" между минимальным и максимальным количеством оборотов.	N_idling<ограничение оборотов<Nmax (0 об./мин) с помощью CP2-15 и CP2-14
N_variable	Регулирование "Enable N_variable" активирует и устанавливает последний требуемый параметр частоты оборотов "SET+/-". Это значение также вносится в память при выключенном зажигании. С помощью "SET+/-" можно изменять необходимую частоту оборотов при условии, что входной сигнал "Enable N_variable" активирован.	
N_2	Регулирование "N2" активирует систему ESC и устанавливает частоту оборотов в соответствии с введенным значением с помощью CP2-16 (по умолчанию 800 об./мин).	Для установки с помощью CP2-28 между значениями, установленными с помощью CP2-15 и CP2-14
N_3	Регулирование "N3" активирует систему ESC и устанавливает частоту оборотов в соответствии с введенным значением с помощью CP2-17 (по умолчанию 1200 об./мин).	Для установки с помощью CP2-29 между значениями, установленными с помощью CP2-15 и CP2-14

РЕКОМЕНДАЦИИ ПРОИЗВОДИТЕЛЕЙ КУЗОВА

Электрическая система серии LF

Рабочие функции вспомогательного разъема (A068)		
Применение ⁽¹⁾	Стандартные параметры	Выбор в ECS-DC5 с помощью DAVIE (CP = параметр потребителя)
Приложение V_max ⁽⁵⁾	Если на вход устройства Vmax подается сигнал мощностью 24 В, то скорость автомобиля ограничивается в соответствии с предварительно запрограммированным значением (по умолчанию 30 км/ч).	Регулируется с помощью CP2-10 между значением 0 и 30 км/ч
Частота оборотов двигателя	Выходной сигнал, прямоугольный, 30 импульсов на оборот; импульс LS	

(1) При одновременной работе приоритет устанавливается следующим образом (от сигнала высокого уровня к сигналу низкого уровня): "enable ESC", "N2", "N3", N_variable (SET-/+).

(2) Импульсный сигнал = сигнал становится импульсным, когда его верхний край достигает значения $0,6 \times U_{bat}$.
Непрерывный сигнал становится сигналом "высокого" уровня, когда напряжение достигает уровня $0,6 \times U_{bat}$, и сигналом "низкого" уровня, когда напряжение становится ниже $0,4 \times U_{bat}$.

(3) Короткий рабочий цикл: время контакта < 0,3 с (по умолчанию).

(4) Длинный рабочий цикл: время контакта > 0,3 с (по умолчанию).

(5) Специализированные транспортные средства (например, автомобили для уборки мусора).

Кроме различных условий включения, необходимо также учитывать различные условия отключения системы. К таким условиям отключения относятся:

- Стояночный тормоз должен быть отключен. (CP2-32)
- Скорость автомобиля должна превышать значение ограничения + допустимое отклонение ($10+5=15$ км/ч). (CP2-11)
- Педаль сцепления задействуется. (CP2-34)
- Педаль тормоза задействуется. (CP2-33)
- Педаль тормоза двигателя задействуется. (без CP)
- Замедлитель должен работать. (без CP)

Кроме этого, необходимо выполнить проверку неисправностей, при наличии которых система ESC должна быть отключена.

- Неисправность системы управления скоростью автомобиля активна.
- Неисправность правдоподобности на переключателях set +/- активна.
- Неисправность системы ESC активна.
- Неисправность, связанная с сетью CAN, активна.
- Неисправность правдоподобности, связанная с сигналом сцепления, активна.
- Неисправность правдоподобности, связанная с сигналом стояночного тормоза, активна.
- Неисправность, связанная с сигналом сцепления, активна.
- Неисправность, связанная с сигналом нейтральной передачи, активна.

РЕКОМЕНДАЦИИ ПРОИЗВОДИТЕЛЕЙ КУЗОВА

Электрическая система серии LF

Кроме условий включения и отключения, эта система также имеет ряд блокирующих условий. Блокирующее условие – это временный запрет управления, на основе которого система функционирует в данный момент времени. Существуют следующие блокирующие условия.

- Работа педали акселератора. (CP 2-30)
Педали акселератора может использоваться для временного увеличения частоты вращения двигателя до максимального значения, предварительно установленного в соответствии с параметром потребителя 2.14 (макс. частота вращения ESC).
- Превышение установленной скорости автомобиля. (CP 2-11)
- Активация ASR.
- Активация ограничителя скорости.

Название ⁽¹⁾ параметра потребителя	Название параметра потребителя	Система	Значение
	РЕГУЛИРОВКА ЧАСТОТЫ ВРАЩЕНИЯ ДВИГАТЕЛЯ		
1-28	Включение тормоза ESC	VIC-3L	ВКЛЮЧЕН / НЕ ЗАДЕЙСТВОВАНО
1-29	Включение сцепления ESC	VIC-3L	ВКЛЮЧЕН / НЕ ЗАДЕЙСТВОВАНО
1-30	Включение стояночного тормоза ESC	VIC-3L	ВКЛЮЧЕН / НЕ ЗАДЕЙСТВОВАНО
1-116	Режим частоты вращения ESC	VIC-3L	РЕГУЛИРУЕМАЯ ЧАСТОТА ВРАЩЕНИЯ / 3 ФИКСИРОВАННЫХ СКОРОСТИ

(1) Для изменения параметров по умолчанию см. главу 7.18: "Руководство по использованию формы коррекции параметров потребителей"

РЕКОМЕНДАЦИИ ПРОИЗВОДИТЕЛЕЙ КУЗОВА

Электрическая система серии LF

Название ⁽¹⁾ параметра потребителя	Название параметра потребителя	Система	Значение
	РЕГУЛИРОВКА ЧАСТОТЫ ВРАЩЕНИЯ ДВИГАТЕЛЯ		
2-14	МАКС. ЧАСТОТА ВРАЩЕНИЯ ESC	ECS-DC5	об./мин
2-15	МИН. ЧАСТОТА ВРАЩЕНИЯ	ECS-DC5	об./мин
2-16	УСТАНОВКА ПЕРЕКЛЮЧАТЕЛЯ ESC-СКОРОСТЬ	ECS-DC5	об./мин
2-17	ВЫКЛЮЧАТЕЛЬ ВОЗОБНОВЛЕНИЯ ESC-СКОРОСТЬ	ECS-DC5	об./мин
2-21	МАКСИМАЛЬНАЯ НАГРУЗКА НА ДВИГАТЕЛЬ ESC	ECS-DC5	[Нм]
2-22	УВЕЛИЧИТЬ/УМЕНЬШИТЬ ЧАСТОТУ ВРАЩЕНИЯ ДВИГАТЕЛЯ	ECS-DC5	об./с
2-27	ВСПОМОГАТЕЛЬНЫЙ РАЗЪЕМ ДЛЯ ИЗМЕНЕНИЯ ESC. N1	ECS-DC5	об./мин
2-28	ВСПОМОГАТЕЛЬНЫЙ РАЗЪЕМ ДЛЯ ИЗМЕНЕНИЯ ESC. N2	ECS-DC5	об./мин
2-29	ВСПОМОГАТЕЛЬНЫЙ РАЗЪЕМ ДЛЯ ИЗМЕНЕНИЯ ESC. N3	ECS-DC5	об./мин

(1) Для изменения параметров по умолчанию см. главу 7.18: "Руководство по использованию формы коррекции параметров потребителей"

Название ⁽¹⁾ параметра потребителя	Название параметра потребителя	Система	Значение
	УСЛОВИЯ РЕГУЛИРОВКИ ЧАСТОТЫ ВРАЩЕНИЯ ДВИГАТЕЛЯ		
2-30	УСКОРЕНИЕ. ПЕДАЛЬ	ECS-DC5	ВКЛЮЧЕН / НЕ ЗАДЕЙСТВОВАНО
2-31	ПЕДАЛЬ АКСЕЛЕРАТОРА МАКС. ОБ./МИН	ECS-DC5	об./мин
2-32	СТОЯНОЧНЫЙ ТОРМОЗ	ECS-DC5	ВКЛЮЧЕН / НЕ ЗАДЕЙСТВОВАНО
2-33	ТОРМОЗ	ECS-DC5	ВКЛЮЧЕН / НЕ ЗАДЕЙСТВОВАНО
2-34	СЦЕПЛЕНИЕ	ECS-DC5	ВКЛЮЧЕН / НЕ ЗАДЕЙСТВОВАНО

(1) Для изменения параметров по умолчанию см. главу 7.18: "Руководство по использованию формы коррекции параметров потребителей"

9.14 ОГРАНИЧИТЕЛЬ СКОРОСТИ СЕРИИ LF

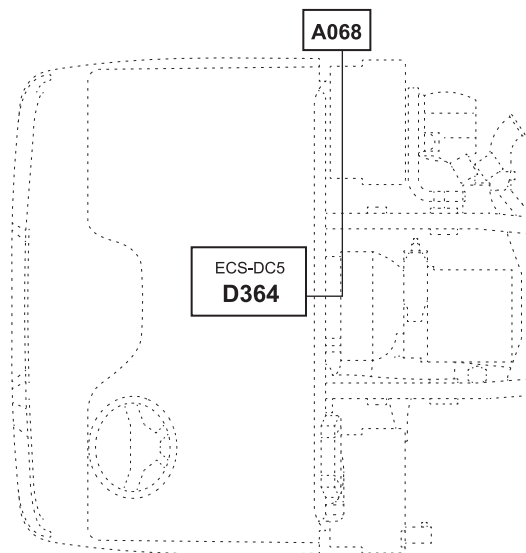
Применимые коды выбора:

Selco коды	описание (1)
9107	30 + 85 км/ч

(1) Дополнительный ограничитель скорости - часть разъема ESC



ПРИМЕЧАНИЕ: Дополнительный ограничитель скорости активируется, если заказан selco 9107. Подключение для активации функции *Vmax* осуществляется через разъем управления частотой вращения двигателя (*Engine Speed Control*). Разъем A068 присутствует, если выбрана опция selco 9107, соответствующая функциональность имеется и в ПО ECS-DC5.



G001339

Применимые вспомогательные разъемы в кабине и на шасси, в зависимости от кода выбора:

Разъем Коды	См. дополнительные сведения по схеме соединения и номера проводов в указанных ниже разделах.
A068	раздел: 12.27: "Разъем A068 (шасси - система ESC)"

Назначение функции

При помощи этой функции скорость автомобиля может быть ограничена до максимального регулируемого значения. Это регулируемое ограничение скорости автомобиля может использоваться для спецтехники, например, автомобилей для уборки улиц или мусоровозов. Это ограничение скорости рекомендуется для использования в сочетании со стационарным MOM. DAF рекомендует ограничивать скорость автомобиля в режиме MOM при помощи данной функции, чтобы MOM продолжал работать при таком ограничении.



ПРИМЕЧАНИЕ: Параметр 1-21 (MOM-1) и/или 1-64 (MOM-2) должен быть установлен на максимально возможное значение, если скорость автомобиля ограничена при помощи функции ограничения скорости в режиме MOM.

РЕКОМЕНДАЦИИ ПРОИЗВОДИТЕЛЕЙ КУЗОВА

Электрическая система серии LF

Активация ограничителя скорости автомобиля может быть выполнена аппаратно или через CAN. Функция может быть активирована через высокий сигнал (настройка по умолчанию) на контакте 4 разъема A068 (разъема шасси). Через пользовательский параметр 1-128 можно регулировать обнаружение неисправности для активации ограничителя скорости автомобиля.

Активация ограничителя скорости через CAN доступна только в случае, если выбран selco 9240 (функциональный разъем для мусоровозов) и его можно активировать через сообщение BB-CAN:

Описание сигнала CAN				
CAN Название сообщения	Идентификат ор сообщения	Используемые сигналы CAN для MOM	Стартовый бит	длины
PropA_Body_to _BBM	18EF25E6	Переключатель ограничителя скорости 1	64	2

Перечень параметров покупателя

В таблице ниже перечислены все соответствующие пользовательские параметры.

Название параметра потребителя	Название параметра потребителя	Система	Значение
1-128	Контакт C17 для обнаружения ошибок	BBM	Обрыв цепи/КЗ на "массу"
2-10	ПРИЛОЖЕНИЯ Vmax, СКОРОСТЬ	DMCI	Км/ч

9.15 УДАЛЕННОЕ ВКЛЮЧЕНИЕ/ ВЫКЛЮЧЕНИЕ ДВИГАТЕЛЯ СЕРИИ LF

Применимые вспомогательные разъемы в кабине и на шасси, в зависимости от кода выбора:

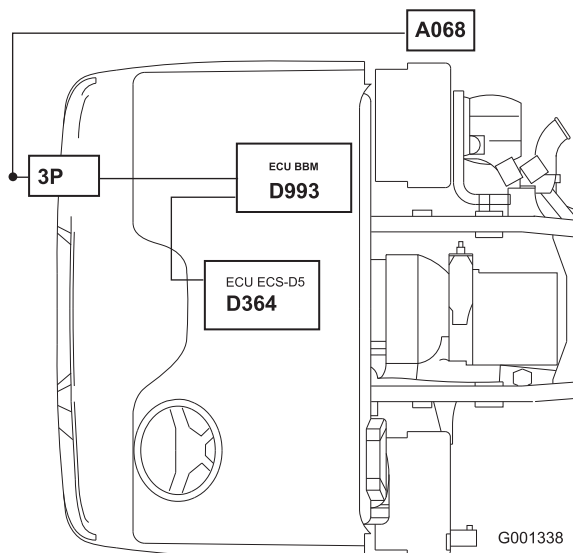
Selco коды	описание
9240	вспомогательный разъем для автомобилей для сбора мусора



ПРИМЕЧАНИЕ: Дополнительное оборудование "Удаленное включение/выключение двигателя" является частью дополнительного оборудования "функциональный разъем - для мусоровозов."



ПРИМЕЧАНИЕ: В связи со стандартизацией разъем 3P устанавливается всегда. При выборе selco 9240, поставляется также соответствующее ПО BVM для управление функцией удаленного включения/выключения двигателя. Инвентарные номера разъемов перегородки см. в главе 9.2: "Разъемы щитка передка серии LF".



Расположение разъема Коды ⁽²⁾	Описание ⁽¹⁾
3P	Система управления оборотами двигателя, см. раздел: 12.6: "Разъем 3P системы ESC"
4 В	Мусороуборочный автомобиль, см. раздел: 12.9: "Разъем 4V, мусороуборочный автомобиль"
5 В	Мусороуборочный автомобиль, см. раздел: 12.10: "Разъем 5V, мусороуборочный автомобиль"
6 В	Мусороуборочный автомобиль, см. раздел: 12.11: "Разъем 6V, мусороуборочный автомобиль"
56 Вт	Мусороуборочный автомобиль, см. раздел: 12.15: "Разъем 56W, Мусороуборочный автомобиль"

(1) См. схему соединения и номера проводов в указанных разделах.

(2) Названные коды расположения разъемов иногда совпадают с кодом фактически подключенного разъема.

РЕКОМЕНДАЦИИ ПРОИЗВОДИТЕЛЕЙ КУЗОВА

Электрическая система серии LF

Назначение функции

Действие функции удаленного запуска двигателя предусматривает получение входного сигнала удаленного запуска двигателя от разъема двигателя (ЗР), управляющего выходным сигналом данной функции. Данный выход напрямую подключен к реле стартера двигателя. Блок Body Builder может использовать данную функцию для запуска двигателя при нахождении водителя снаружи кабины. Действие функции удаленного отключения двигателя предусматривает получение входного сигнала удаленного отключения двигателя от разъема двигателя (ЗР), включающего сигнал "Остановка двигателя" в сообщении, поступающем с CAN на ЭБУ двигателя. Данную функцию может использовать функция Bodubuilder для подключения кнопки останова.

Перечень параметров покупателя

В таблице ниже перечислены все соответствующие пользовательские параметры.

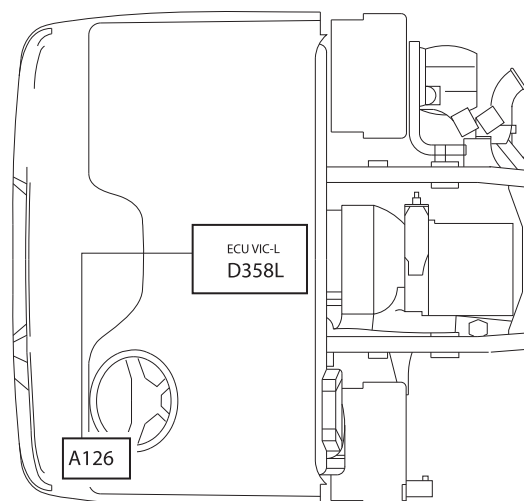
Название параметра потребителя (1)	Название параметра потребителя	Система	Значение
	Параметры дистанционного запуска/остановки двигателя		
1-86	Запуск двигателя произведен	BBM	АКТИВЕН / НЕАКТИВЕН
1-87	Максимальная скорость остановки двигателя	BBM	ВЫКЛЮЧЕНО / ВКЛЮЧЕНО ПРИ ОСТАНОВКЕ / км/ч

(1) См. схему соединения и номера проводов в указанных разделах.

9.16 СИСТЕМА УПРАВЛЕНИЯ АВТОТРАНСПОРТНЫМИ ПЕРЕВОЗКАМИ (FMS) (СЕРИЯ LF)

Применимые коды выбора:
Система управления автотранспортными
перевозками (FMS) (серия LF)

Selco коды	описание
8360	без системы FMS
6407	с подготовкой для установки системы FMS



G001333

**Кабина, подготовленная для установки
вспомогательных разъемов FMS:**

См. дополнительные сведения по соединениям и номера проводов внутри разъемов и блоков ЭБУ в разделах, перечисленных ниже:

разъем A126: в разделе 12.45: "Разъем A126 FMS, 2-контактный".

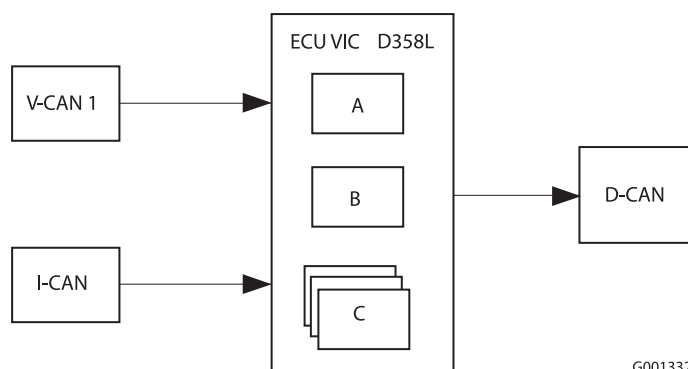
Назначение функции

FMS расшифровывается как **F**leet **M**anagement **S**ystem (система управления автотранспортными перевозками). С помощью системы FMS владелец парка автомобилей получает сведения о состоянии автомобиля для выполнения логистических задач. Беспроводная передача данных от автомобиля к пользователю осуществляется с помощью блока управления двигателем (ЭБУ) от сторонней компании-производителя, который получает данные от VIC-3 с помощью интерфейса D-CAN.

Основные производители автомобильного транспорта, включая DAF, договорились повсеместно использовать связь CAN при передаче данных для этих систем FMS. Третьи лица могут подключиться к этой системе и получать данные от грузовика по шине CAN. В этом документе представлены сообщения D-CAN, которые будут поддерживаться с помощью подготовленного selco 6407 FMS.

РЕКОМЕНДАЦИИ ПРОИЗВОДИТЕЛЕЙ КУЗОВА

Электрическая система серии LF



- A. Межсетевой интерфейс D-CAN для сообщений стандарта FMS
- B. Межсетевой интерфейс D-CAN для дополнительных сообщений DTS (для использования в дальнейшем)
- C. Функции PLC

В первой половине марта 2008 года появится два новых полярных разъема, предназначенных для подключения к шине D-CAN, с помощью которой будет осуществляться передача сообщений FMS.

Для системы управления автотранспортными перевозками требуется специальная информация: какие данные CAN доступны, и как управлять этими данными CAN. Эта информация передается с помощью сообщения CAN: "Поддерживаемая версия программного обеспечения стандарта FMS". Это сообщение CAN принимается SAE J1939. До получения стандартного сообщения CAN система DAF отправляла сообщение CAN: "Стандартная информация FMS".



ПРИМЕЧАНИЕ: Сообщения через шлюз FMS могут быть получены только при включенном зажигании.

Подробное описание сообщений FMS можно найти в информационном листе: "Сообщения FMS серии LF"

Страница под названием "Information Sheet" ("Информационный лист") опубликована на сайте Bodybuilder.

(Адрес сайта системы Bodybuilder в интернете: www.dafBBI.com).

В следующей таблице представлено необходимое количество информации, которая будет отправлена компанией DAF на D-CAN для подготовки FMS.

9.17 ПОДГОТОВКА МУСОРОУБОРОЧНОГО АВТОМОБИЛЯ (СЕРИЯ LF)

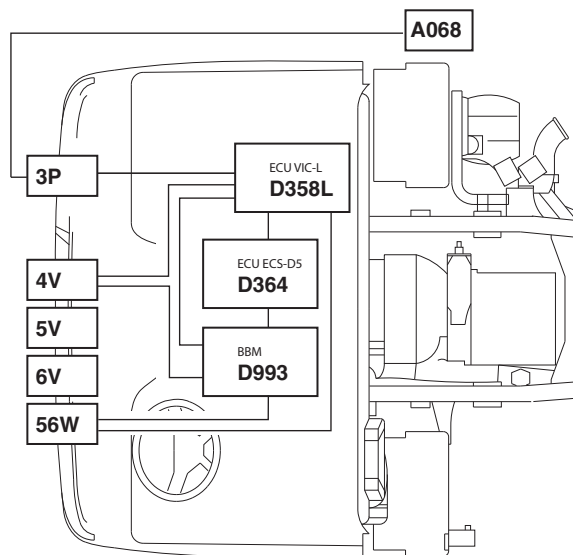
Применимые вспомогательные разъемы в кабине и на шасси, в зависимости от кода выбора:

9107: 30 +85 км

9240: Вспомогательный разъем для автомобилей для сбора мусора



ПРИМЕЧАНИЕ: В связи со стандартизацией разъем 3P устанавливается всегда. Инвентарные номера разъемов перегородки см. в главе 9.2: "Разъемы щитка передка серии LF".



G001218-1

Расположение разъема Коды ⁽²⁾	Описание ⁽¹⁾
3P	Система управления оборотами двигателя, см. раздел: 12.6: "Разъем 3P системы ESC"
4 В	Мусороуборочный автомобиль, см. раздел: 12.9: "Разъем 4V, мусороуборочный автомобиль"
5 В	Мусороуборочный автомобиль, см. раздел: 12.10: "Разъем 5V, мусороуборочный автомобиль"
6 В	Мусороуборочный автомобиль, см. раздел: 12.11: "Разъем 6V, мусороуборочный автомобиль"
56 Вт	Мусороуборочный автомобиль, см. раздел: 12.15: "Разъем 56W, Мусороуборочный автомобиль"

(1) См. схему соединения и номера проводов в указанных разделах.

(2) Названные коды расположения разъемов иногда совпадают с кодом фактически подключенного разъема.

Грузовики серии LF могут быть снабжены Selco 9240, имеющим 4 разъема, установленных на узкой проходной втулке перегородки, расположенной в середине передней панели кабины. Обработка сигналов выполняется с помощью приложения модуля BBM.

Переоборудование в мусороуборочный автомобиль позволяет производителям кузовов обеспечить выполнение специальных функций мусороуборочного автомобиля, таких как:

1. Функция Stop & Go
 2. Освобождение кузова
 3. Активация кузова
 4. Запрос о высоких об./мин
 5. Ограничение скорости автомобиля при использовании подножки
 6. Дистанционный запуск двигателя
 7. Дистанционная остановка двигателя
 8. Управление тормозом
 9. Датчики скорости
1. Функция Stop & Go
Данная функция автоматизирует процесс переключения с положения "drive" на нейтраль при остановке автомобиля и с нейтрали на "drive" при его трогании с места. Водителю не приходится вручную переключать рычаг селектора. Водитель может включить или выключить функцию Stop&Go при помощи переключателя. При включенной функции надстройка мусороуборочного автомобиля может установить высокую частоту вращения коленчатого вала на холостом ходу, что позволяет потребителю получать механическую энергию от автомобиля для работы специальных функций, например, насосов. MOM можно включить с помощью клапана EP. Водитель может запросить включение MOM с помощью переключателя MOM. Перед включением MOM модуль BVM выполнит проверку условий включения. Также MOM будет выключен если, при включенном MOM, будет присутствовать одно из условий выключения. Условия включения и выключения можно отрегулировать у дилера DAF с помощью DAVIE. Модуль Body Builder может контролировать два MOM.
 2. Освобождение кузова.
Данную функцию можно использовать для предоставления модулю Body Builder информации о нахождении автомобиля в безопасном для работы состоянии. Модуль Body Builder может использовать данный сигнал для выполнения безопасной работы/управления надстройкой. Можно сконфигурировать условия обнуления функции "освобождения кузова", отрегулировав настройки пользователя.
 3. Активация кузова.

Данная функция представляет собой функцию системы безопасности и включает или выключает выходы функции освобождения кузова и запроса повышения частоты вращения коленчатого вала двигателя в зависимости от состояния входа функции активации кузова. При подключении входа функции активации кузова включаются оба отдельных выхода. Выходы подключаются при подключении соответствующего входа (запрос повышения частоты вращения коленчатого вала двигателя и функция освобождения кузова). Эти выходы отключаются, если перестают соблюдаться условия подключения.

4. Запрос о повышении частоты вращения коленчатого вала двигателя
Данная функция устанавливает заранее заданную частоту вращения коленчатого вала двигателя при запросе надстройкой повышения частоты вращения коленчатого вала. Запрошенная частота вращения коленчатого вала устанавливается только при соблюдении условий включения. Функция позволяет надстройке мусороуборочного автомобиля устанавливать на стоящем автомобиле высокую частоту вращения коленчатого вала на холостом ходу N3 в положении нейтральной передачи. Надстройка может запросить увеличение оборотов холостого хода для включения гидронасоса для выполнения цикла прессовки. При подаче запроса включения автонеutralи устанавливается частота вращения коленчатого вала двигателя N2 (пониженная частота вращения коленчатого вала на холостом ходу), и частота вращения коленчатого вала снижается, что позволяет коробке передач Allison переключиться из положения нейтральной в положение "drive" (функция Stop&Go) и ограничивает износ сцепления механических коробок передач.
5. Ограничение скорости автомобиля при использовании подножки.
В данной функции входной сигнал приложения Vmax или входной сигнал дополнительного ограничителя скорости из сообщения сети CAN модуля Body Builder используется для установки сигнала дополнительного ограничителя скорости в сообщении сети CAN для электронного блока управления двигателем. Данную функцию может использовать модуль Body Builder, например, ограничение скорости при

РЕКОМЕНДАЦИИ ПРОИЗВОДИТЕЛЕЙ КУЗОВА

Электрическая система серии LF

нахождении оператора на подножки мусороуборочного автомобиля. Значение ограничения скорости можно отрегулировать в параметре потребителя.

6. Дистанционный запуск двигателя. В функции дистанционного запуска двигателя входной сигнал от вспомогательного разъема двигателя, сигнал запуска двигателя из сообщения в сети CAN или внутренний сигнал запуска двигателя (запуск/остановка) используется для управления выходом системы дистанционного запуска двигателя. Данный выход напрямую подключен к реле стартера двигателя. Блок Body Builder может использовать данную функцию для запуска двигателя при нахождении водителя снаружи кабины. Данную функцию можно использовать для предоставления модулю Body Builder информации о нахождении автомобиля в безопасном для работы состоянии. Модуль Body Builder может использовать данный сигнал для выполнения безопасной работы/управления надстройкой. Можно сконфигурировать условия обнуления функции "освобождения кузова", отрегулировав настройки пользователя.
7. Дистанционная остановка двигателя. В функции дистанционной остановки двигателя входной сигнал остановки двигателя от вспомогательного разъема двигателя, внутренней функции запуска/остановки двигателя или сигнал остановки двигателя из сообщения модуля Body builder в сети CAN используется для подачи сигнала остановки двигателя в сообщении сети CAN на электронный блок управления двигателем. Данную функцию изготовитель кузовов может использовать для подключения кнопки останова.
8. Управление тормозом. При нахождении кого-либо на подножке мусороуборочного автомобиля движение задним ходом должно быть невозможно. Для мусороуборочных автомобилей необходимо включить стояночный тормоз и следует задействовать остановку двигателя, если при выборе передачи заднего хода включен датчик подножки (приложение Vmax). Стояночный тормоз должен действовать до выключения датчика KL15. По причинам безопасности данную функцию можно активировать, только если скорость движения автомобиля ниже заданной (по умолчанию 30 км/ч). Для включения

РЕКОМЕНДАЦИИ ПРОИЗВОДИТЕЛЕЙ КУЗОВА

Электрическая система серии LF

стояночного тормоза ВВМ включает электропневматический клапан 3/2 (через реле), который снижает давление пружинного тормозного привода. Для активации функции останова двигателя ВВМ отправляет двигателю сообщение в сети CAN.

9. Датчики скорости.
Данная функция заключается в предоставлении модулю Body Builder трех информационных сигналов; два сигнала указывают, что скорость движения автомобиля выше заданной (5 км/ч или 10 км/ч), а один сигнал указывает, что частота вращения коленчатого вала двигателя выше заданного значения (1400 об/мин)

Список параметров потребителей в блоке ВВМ

Название параметра потребителя	Название параметра потребителя	Значение (рекомендовано)
	Состояние MOM вне допустимых пределов	
1-94	MOM внутри допустимых пределов	MOM не задействован Состояние MOM 1 Состояние MOM 2 Состояние MOM 1 и 2

(1) Для изменения параметров по умолчанию см. главу 7.18: "Руководство по использованию формы коррекции параметров потребителей".

	Отказ освобождения кузова	
1-99	Освобождение кузова	ОТКЛЮЧЕНО
1-101	Карданная передача включена	НЕ ЗАДЕЙСТВОВАНО
1-102	Максимальное число оборотов двигателя	об./мин
1-103	Стояночный тормоз	Установлен / снят
1-104	Максимальная скорость автомобиля	Км/ч

	Работа двигателя	
1-105	Работа двигателя	ВКЛЮЧЕНО

	Параметры дистанционного запуска/ останова двигателя	
1-86	Запуск двигателя произведен	ВКЛЮЧЕНО
1-87	Максимальная скорость останова двигателя	0 км/ч

	Датчики скоростей	
1-95	Датчик частоты вращения	1400 об./мин
1-96	Датчик скорости автомобиля 1	5 км/ч
1-97	Датчик скорости автомобиля 2	10 км/ч

РЕКОМЕНДАЦИИ ПРОИЗВОДИТЕЛЕЙ КУЗОВА

Электрическая система серии LF

	Остановка и запуск Allison	
1-127	Внешний запрос автонеутрали	ОТКЛЮЧЕНО

	Датчики CVSG	
1-120	Температура охлаждающей жидкости	ОТКЛЮЧЕНО
1-121	Давление масла	ОТКЛЮЧЕНО
1-122	Температура масла	ОТКЛЮЧЕНО
1-123	Уровень топлива	ОТКЛЮЧЕНО
1-124	Температура трансмиссионного масла	ОТКЛЮЧЕНО
1-125	Контур давления воздуха 1	ОТКЛЮЧЕНО
1-126	Контур давления воздуха 2	ОТКЛЮЧЕНО

	Контакт С17 приложения Vmax для обнаружения ошибок	
1-128	Контакт С17 для обнаружения ошибок	Соединение с массой на случай разрыва цепи / короткого замыкания

Список параметров потребителей в блоке ECS-DC5

Название параметра потребителя	Название параметра потребителя	Значение (рекомендовано)
	ОГРАНИЧИТЕЛИ	
2-10	ПРИЛОЖЕНИЯ Vmax, СКОРОСТЬ	30 км/ч
2-11	Регулировка частоты вращения двигателя (ESC) vmax	30 км/ч
2-12	МАКС. СКОРОСТЬ КРУИЗ-КОНТРОЛЯ	85 км/ч

(1) Для изменения параметров по умолчанию см. главу 7.18: "Руководство по использованию формы коррекции параметров потребителей".

	РЕГУЛИРОВКА ЧАСТОТЫ ВРАЩЕНИЯ ДВИГАТЕЛЯ	
2-14	МАКС. ЧАСТОТА ВРАЩЕНИЯ ESC	1500 об./мин
2-15	МИН. ЧАСТОТА ВРАЩЕНИЯ ESC	600 об./мин
2-18	ЗНАЧЕНИЕ ЛИНЕЙНОГО УСКОРЕНИЯ (СИСТЕМА ESC)	200 об./с
2-19	ЗНАЧЕНИЕ ЛИНЕЙНОГО ЗАМЕДЛЕНИЯ (СИСТЕМА ESC)	200 об./с
2-20	УСКОРЕНИЕ НА ФОРСУНКУ	25 об. на форсунку
2-38	ЗАМЕДЛЕНИЕ НА ФОРСУНКУ	25 об. на форсунку
2-22	УСКОРЕНИЕ С ХОЛОСТОГО ХОДА ДО ЗАДАННЫХ ОБОРОТОВ В СИСТЕМЕ ESC	1000 об./с
2-16	КАБИНА ESC N1	600 об./мин
2-17	КАБИНА ESC N2	600 об./мин

РЕКОМЕНДАЦИИ ПРОИЗВОДИТЕЛЕЙ КУЗОВА

Электрическая система серии LF

	РЕГУЛИРОВКА ЧАСТОТЫ ВРАЩЕНИЯ ДВИГАТЕЛЯ	
2-28	ВСПОМОГАТЕЛЬНЫЙ РАЗЪЕМ ДЛЯ ИЗМЕНЕНИЯ ESC. N2	850 об./мин
2-29	ВСПОМОГАТЕЛЬНЫЙ РАЗЪЕМ ДЛЯ ИЗМЕНЕНИЯ ESC. N3	1100 об./мин

	УСЛОВИЯ РЕГУЛИРОВКИ ЧАСТОТЫ ВРАЩЕНИЯ ДВИГАТЕЛЯ	
2-30	УСКОРЕНИЕ. ПЕДАЛЬ	ВКЛЮЧЕНО
2-31	МАКС. ОБ/МИН ПРИ УСКОРЕНИИ ПЕДАЛЬ	1500 об./мин
2-32	СТОЯНОЧНЫЙ ТОРМОЗ	НЕ ЗАДЕЙСТВОВАНО
2-33	ТОРМОЗ	НЕ ЗАДЕЙСТВОВАНО

РЕКОМЕНДАЦИИ ПРОИЗВОДИТЕЛЕЙ КУЗОВА

Электрическая система серии LF

ЭЛЕКТРИЧЕСКАЯ СИСТЕМА СЕРИИ CF

	Страница	Дата
10.1 Расположение разъема и переключателя в кабине серии CF	331	201222
10.2 Обзор разъемов щитка передка серии CF	332	201222
10.3 Соединения шасси (серии CF75 и CF85).	334	201222
10.4 Точки подключения прицепа серии CF	336	201222
10.5 Соединения дополнительного оборудования (серия CF)	337	201222
10.6 Вспомогательный разъем серии CF на приборной панели	337	201222
10.7 Питание серии CF	338	201222
10.8 Подготовка для радио серии CF	340	201222
10.9 Подготовка СВ серии CF	342	201222
10.10 Подготовка телефона серии CF	342	201222
10.11 Противоугонная защита (серия CF)	342	201222
10.12 Подготовка к установке холодильника (серия CF)	343	201222
10.13 Подготовка к установке светодиодного индикатора иммобилайзера/ сигнализации (серия CF).	344	201222
10.14 Управление и защита MOM (серия CF)	344	201222
10.15 Подготовка подъемного приспособления серии CF	357	201222
10.16 Система регулировки частоты вращения двигателя (ESC) (серия CF65).	358	201222
10.17 Дополнительный ограничитель скорости серии CF65	368	201222
10.18 Удаленное включение/выключение двигателя серии CF65.	370	201222
10.19 Подготовка FMS / DTS серии CF65	372	201222
10.20 СИСТЕМА РЕГУЛИРОВКИ ЧАСТОТЫ ВРАЩЕНИЯ ДВИГАТЕЛЯ (ESC) ДЛЯ СЕРИЙ CF75–CF85	374	201222
10.21 Дополнительный ограничитель скорости, серия CF75-85	397	201222
10.22 Удаленное включение/выключение двигателя серии CF75 - CF85.	399	201222
10.23 CF75-85 подготовка FMS/DTS	401	201222
10.24 Подготовка мусороуборочного автомобиля (серии CF75 – CF85)	403	201222
10.25 Гидравлическая платформа (серия CF75)	410	201222

РЕКОМЕНДАЦИИ ПРОИЗВОДИТЕЛЕЙ КУЗОВА

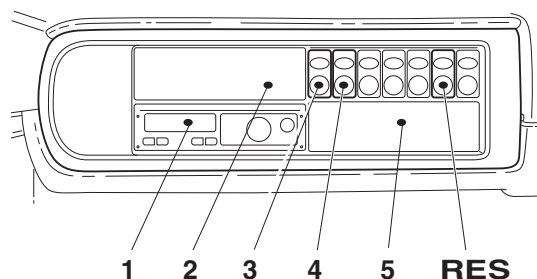
Электрическая система серии CF

10. ЭЛЕКТРИЧЕСКАЯ СИСТЕМА СЕРИИ CF

10.1 РАСПОЛОЖЕНИЕ РАЗЪЕМА И ПЕРЕКЛЮЧАТЕЛЯ В КАБИНЕ СЕРИИ CF

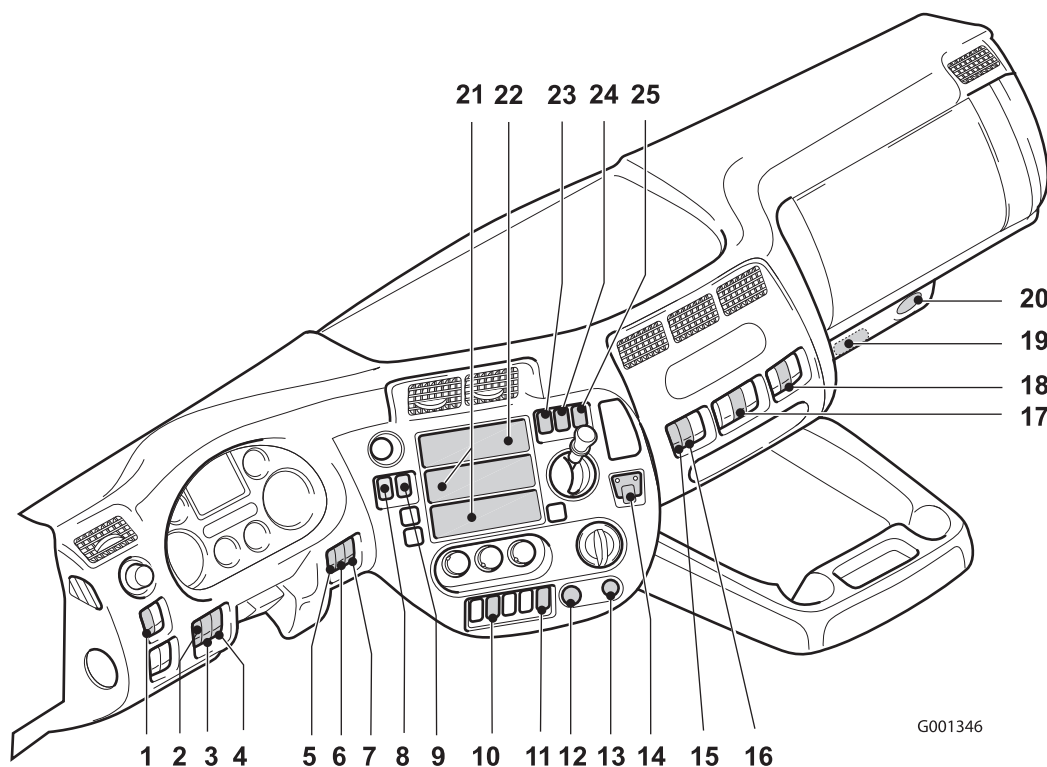
Положения переключателей, консоль над головой

- 1 Тахограф
- 2 Разъем системы Toll Collect (электронный блок управления) (См. 12.49: "Разъем D318 (электронный блок управления) Система Toll Collect".)
- 3 Переключатель, рабочий фонарь на крыше
- 4 Переключатель, проблесковый маячок
- 5 Резервный / СВ / микрофон телефона
- RES дополнительные кнопки



G001135

Положение переключателя, приборная панель



G001346

- | | |
|---|---|
| 1 Рабочий фонарь | 14 Комплект телефонного оборудования |
| 2 Лампа заднего подъемного устройства | 15 переключатель аварийной сигнализации |
| 3 Сигнальная лампа, подъемное устройство, активно/ореп (открытый) | 16 Главный выключатель |
| 4 Подъемное устройство | 17 звуковой сигнал заднего хода |
| 5 MOM 3 | 18 Резервный |

РЕКОМЕНДАЦИИ ПРОИЗВОДИТЕЛЕЙ КУЗОВА

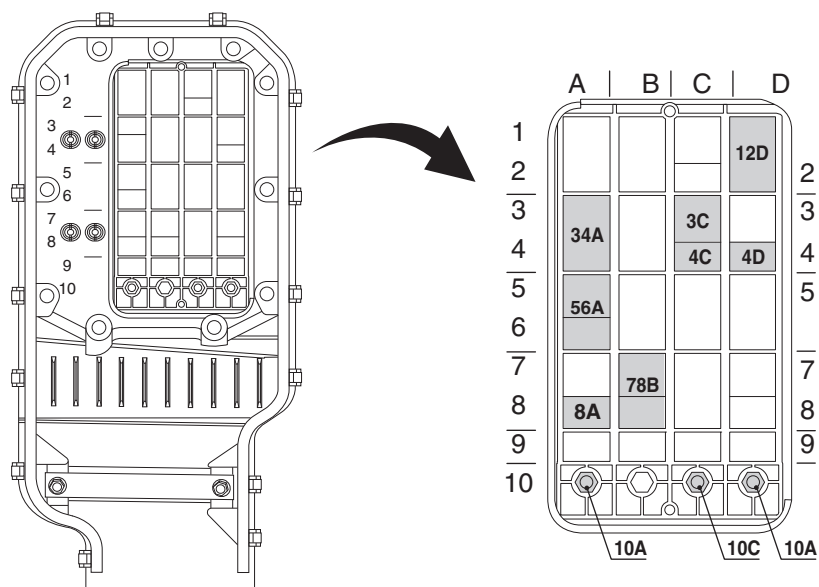
Электрическая система серии CF

- | | |
|--|---|
| <ul style="list-style-type: none"> 6 MOM 2 7 MOM 1 8 Переключатель подъемная ось 9 Переключатель заднее подъемное устройство 10 Функция Stop & Go 11 Опоясывающие габаритные огни, гидравлическая платформа 12 Разъем дополнительного оборудования 12 В с прикуривателем (См. 12.23: "Разъем A011, дополнительное оборудование, 12 В 2-контактный".) 13 Разъем дополнительного оборудования 24 В (См. 12.22: "Разъем A007, дополнительное оборудование, 24 В 2-контактный".) | <ul style="list-style-type: none"> 19 Расположение разъема FMS. (См. 12.47: "Разъем A138 FMS, 12-контактный".) 20 Разъем HD-OBD (См. 12.34: "Разъем A100 диагностики HD-OBD".) 21 Ниши для хранения 2 и 3 22 Углубление для радио 1 23 Поперечная блокировка задней оси 24 Переключатель повышенное тяговое усилие 25 Система предупреждения о покидании полосы движения |
|--|---|

Обзор доступных переключателей и символов см. в разделе 7.14: "Переключатели и индикаторы приборной панели DAF".

10.2 ОБЗОР РАЗЪЕМОВ ЩИТКА ПЕРЕДКА СЕРИИ CF

Обзор проходной втулки щитка передка



G001185

РЕКОМЕНДАЦИИ ПРОИЗВОДИТЕЛЕЙ КУЗОВА

Электрическая система серии CF

Расположение разъема Коды ⁽²⁾	Описание ⁽¹⁾
3C	Ограничитель крутящего момента двигателя, см. раздел: 12.4: "Разъем 3C ограничителя крутящего момента двигателя"
4C	Система управления оборотами двигателя, см. раздел: 12.7: "Разъем 4C системы ESC"
4D	Управление MOM, см. раздел: 12.8: "Разъем 4D системы управления MOM"
8A	Подготовка мусороуборочного автомобиля, см. раздел: 12.40: "Разъем A113 автомобиля для вывоза мусора"
	Подготовка гидравлической платформы, см. раздел: 12.42: "Разъем A122 гидравлической платформы, 9-контактный"
12D	Элементы кузова, см. раздел: 12.12: "Разъем 12D модуля body builder"
34 A	- Система управления автотранспортными перевозками (FMS), см. раздел: 12.32: "Разъем A097 системы FMS" (См. общие сведения о стандарте связи в разделе: 8.1: "Передача данных CAN SAE J1939 / ISO 11898 (включая FMS)")
56A	Дополнительное оборудование, см. раздел: 12.14: "Разъем 56A дополнительного оборудования"
78B	Подготовка мусороуборочного автомобиля, см. раздел: 12.31: "Вспомогательный разъем A095, мусороуборочный автомобиль"
	Подготовка гидравлической платформы, см. раздел: 12.43: "Разъем A123 гидравлической платформы, 21-контактный"

(1) См. схему соединения и номера проводов в указанных разделах.

(2) Названные коды расположения разъемов иногда совпадают с кодом фактически подключенного разъема.



ПРЕДУПРЕЖДЕНИЕ! Все сигналы, указанные в таблицах, поясняющих особенности соединения вспомогательных разъемов, включаются при сигнале +24 В (HS = высокая сторона) и выключаются при открытии или при сигнале 0 В (LS = низкая сторона) (если не указано иное)!

Проходная втулка щитка передка для функций кузова (код разъема 12D)

Для производителей кузовов доступен стандартный 21-контактный вспомогательный разъем в проходной втулке щитка передка, поэтому приложение Bodybuilder может впоследствии легко получать сигналы, не влияя на стандартную систему.



ПРИМЕЧАНИЕ: Электропитание до включения зажигания (К1.30) соединено с помощью предохранителя E142. Подача электропитания после включения зажигания осуществляется через предохранитель E163. Оба предохранителя рассчитаны на ток 25 А. Предохранитель E142 используется также другим оборудованием, например проблесковыми маячками, холодильником, фарами дальнего света и т. д.

Проводка CAN для CAN-H и CAN-L доступна в сборке модуля BVM, расположенной за проходной втулкой щитка передка, которую можно заказать как дополнительное оборудование. Проводка CAN для функций кузова достигает 40 метров длины и имеет оконечный резистор сопротивлением 120 Ом. Максимальная длина цапф не должна превышать 1-го метра. Многожильный скрученный провод с защитой, оранжевый или желтый, должен соответствовать стандарту SAE J1939/21.

Параметр ВВ-CAN

Параметр Body Builder CAN по умолчанию обеспечивает связь только из автомобиля в кузов. Для получения сведений об областях применения, для которых требуется передача сообщений CAN к автомобилю, обратитесь в компанию DAF. Для отдельных областей применения и по специальному заказу компания DAF предоставляет так называемый модуль BVM Full, сведения о котором содержатся в разделе 8.3: "Модуль Body Builder (дополнительно)". Имеются специальные технические решения.

10.3 СОЕДИНЕНИЯ ШАССИ (СЕРИИ CF75 И CF85)

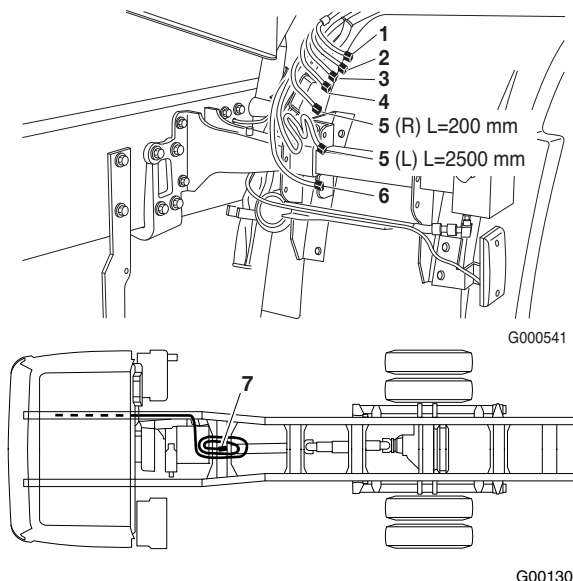


ПРИМЕЧАНИЕ: Следующая информация НЕ относится к серии CF65. Информацию о данных автомобилях см. в разделе 9.3: "Соединения шасси (серии LF и CF65)".

РЕКОМЕНДАЦИИ ПРОИЗВОДИТЕЛЕЙ КУЗОВА

Электрическая система серии CF

Расположение вспомогательных разъемов



Положение	Разъем Код	описание ⁽¹⁾
1	A068	Вспомогательный разъем для системы управления оборотами двигателя, см. раздел:12.27: "Разъем A068 (шасси - система ESC)"
2	A070	Вспомогательный разъем для надстройки; см. раздел:12.28: "Разъем A070 дополнительного оборудования, 8-контактный)"
3	A102	Вспомогательный разъем дополнительных проводов функций кузова (12-контактный); см. раздел:12.35: "Разъем A102 модуля bodybuilder, 8-контактный"
4	A103	Вспомогательный разъем для сигналов функций кузова (8-контактный); см. раздел:12.36: "Разъем A103 модуля bodybuilder, 12-контактный"
5		Разъем для боковых габаритных огней (2x)
6	A105	Вспомогательный разъем шасси ВВ-CAN; см. раздел:12.38: "7-полюсный разъем системы CAN A105 модуля bodybuilder"
7	A088	Вспомогательный разъем подготовки заднего подъемного устройства (8-контактный); см. раздел: 12.30: "Разъем A088 системы заднего подъемного устройства, 7-контактный"

(1) Проверьте дополнительную информацию о предлагаемых функциях, соединениях и номерах проводов разъемов в указанных разделах.

Боковые габаритные огни

Рядом с правым боковым габаритным огнем, расположенным за кабиной, находятся два кабеля с 2-контактным разъемом. Для этих разъемов указаны номера проводов 2102 и 2103. Боковые габаритные огни и верхние

10

огни можно подключить отсюда с помощью жгута проводов, сведения о котором содержатся в главе 13.6: "Шасси с фонарями по контуру кузова, связанные электрическим кабелем"

10.4 ТОЧКИ ПОДКЛЮЧЕНИЯ ПРИЦЕПА СЕРИИ CF

Электрическое соединение прицепа 24 В является стандартным для всех типов автомобилей.

Электрические разъемы размещаются на кронштейнах за кабиной для тягачей и на поперечине тяги для автомобилей с жестким шасси.

Для соединений освещения и вспомогательных приборов возможны различные схемы расположения:

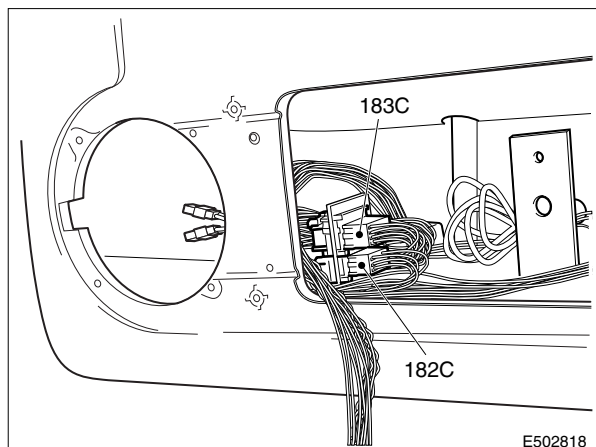
1. Два 7-контактных разъема (если не противоречит правилам техники безопасности ADR)
 1. Разъем A000 стандартного освещения; см. раздел 12.19: "Разъем A000 системы прицепа (ISO1185 тип 24N)"
 2. Разъем A001 дополнительного оборудования; см. раздел 12.20: "Разъем A001 системы прицепа (ISO3731 тип 24S)"
2. Один 15-контактный разъем с блокирующим устройством (если указано соответствие правилам техники безопасности ADR)
 1. Разъем A058 дополнительного оборудования; см. раздел 12.26: "Разъем A058 системы прицепа (ISO12098)"
3. Дополнительный 7-контактный разъем устанавливается для подключения системы EBS к (полу)прицепу
 1. Разъем A004 EBS; см. раздел 12.21: "Разъем A004 системы прицепа (ISO7638)"
4. Электрическое соединение прицепа 12 В/40 А (Автомобили для класса применения 2А. Без противоугонных систем)
 1. Разъем 12 В (код разъема - A019).

10.5 СОЕДИНЕНИЯ ДОПОЛНИТЕЛЬНОГО ОБОРУДОВАНИЯ (СЕРИЯ CF)

Проводка полки над ветровым стеклом кабины Space Cab

Рядом с полкой над ветровым стеклом со стороны водителя находится несколько разъемов.

- 9-контактный разъем 182С: в разделе 12.16: "Разъем 182С, питание".
- 12-контактный разъем 183С: в разделе 12.17: "Разъем 183С, питание".



Запасная проводка

Запасная проводка от области приборной панели через переднюю стойку на полку над ветровым стеклом не предусмотрена.

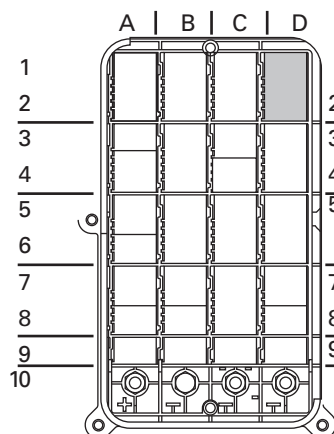
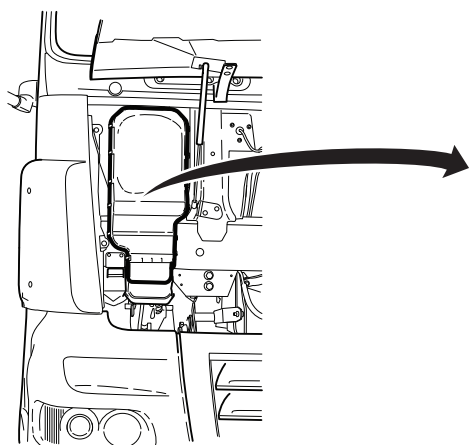
10.6 ВСПОМОГАТЕЛЬНЫЙ РАЗЪЕМ СЕРИИ CF НА ПРИБОРНОЙ ПАНЕЛИ

Запасная проводка от области приборной панели на проходную втулку щитка передка

Проводка проходит от 18-полюсного разъема (A104) за отсеком для радио к проходной втулке щитка передка 12D. Количество запасных проводов – 11, если не была выполнена подготовка к установке FMS. В этом случае запасной провод А1 используется для передачи входного сигнала кнопки тревоги 3772 в систему FMS. Дополнительную информацию см. в разделе 8.1: "Передача данных CAN SAE J1939 / ISO 11898 (включая FMS)".

РЕКОМЕНДАЦИИ ПРОИЗВОДИТЕЛЕЙ КУЗОВА

Электрическая система серии CF

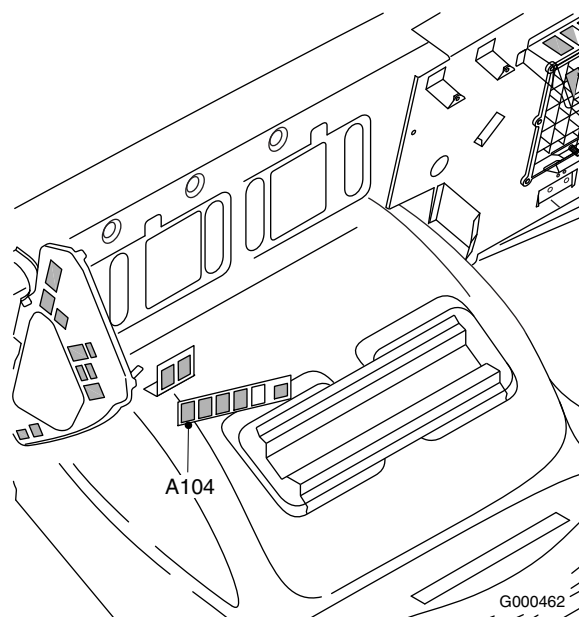


E502841-2

Разъем 12D

Проверьте дополнительную информацию о соединениях и номерах проводов используемых разъемов в указанных ниже разделах:

- разъем A104 в разделе: 12.37: "Разъем A104 запасной проводки, 18-контактный".
- разъем 12D в разделе: 12.12: "Разъем 12D модуля body builder".



G000462

Разъем A104

10.7 ПИТАНИЕ СЕРИИ CF

Источник электропитания

Для подачи электропитания на все дополнительное оборудование используется разъем 12D на проходной втулке щитка передка.

Дополнительную информацию о контактах см. в главе 12.12: "Разъем 12D модуля body builder".

- Подача электропитания – 24 В/25 А до включения зажигания, номер провода 1154, и 24 В/25 А после включения зажигания, номер провода 1258 – возможна от зеленого 6-контактного разъема в центральном блоке за предохранителем или платой реле. Данный разъем также используется для сигналов "работа двигателя" (3157), "блокировка кабины" (3412) и "заземление на "массу"" (2х).
- Электропитание 24 В/40 А до включения зажигания обеспечивается 2-контактным разъемом центрального блока за предохранителем или платой реле. Номера проводов: 1175 и М.
- Электропитание 24 В/10 А от дополнительного разъема на приборной панели, за прикуривателем.

Помните общую допустимую мощность электропитания, указанную в разделе 7.9: "Максимальная нагрузка".

Помимо этого соединения в 24 В, в положениях 10С и 10D проходной втулки щитка передка находятся еще два заземленных соединения (тип винта М8).

Электропитание в 12 В/10 А или 12 В/20 А (дополнительно) доступно за панелью центральной консоли радио и телефона, и в консоли над головой для радиостанции и факса (см. ниже).



ПРЕДУПРЕЖДЕНИЕ! Все соединения 24 В на проходной втулке щитка передка (10 А) и на блоке распределения над нижней панелью со стороны водительского сидения не имеют предохранителей. Запрещается их использование в качестве источника питания без предохранителей, защищающих область расстоянием 10 см от соединения.



ПРИМЕЧАНИЕ: максимальное число кольцевых разъемов для болтового соединения – 3.

Подготовка к установке дополнительного оборудования

Установка нескольких подготовительных компонентов является стандартной для кабины серии CF.

РЕКОМЕНДАЦИИ ПРОИЗВОДИТЕЛЕЙ КУЗОВА

Электрическая система серии CF

Подготовка для установки источника электропитания 40 А

Это 2-полюсный разъем (код разъема A038). Разработан для силы тока мощностью до 40 А!. См. раздел: 12.24: "Разъем A038 дополнительного оборудования". Провода 1175 (K130) и M22 (заземление на "массу") имеют размер 4,0 мм². Подача электропитания осуществляется через предохранитель E168 K130 (до включения зажигания). Используется предохранитель MAXI FUSE, расположенный над платой предохранителя и реле. См. также главу 7.4: "Соединения заземления".

10.8 ПОДГОТОВКА ДЛЯ РАДИО СЕРИИ CF

8304: без радио, без громкоговорителей
8305: без радио, с базовой акустической системой
8450: без радио, с акустической системой класса "люкс"
8508: базовый комплект радио/проигрывателя компакт-дисков
8562: радио/проигрыватель компакт-дисков класса "люкс"

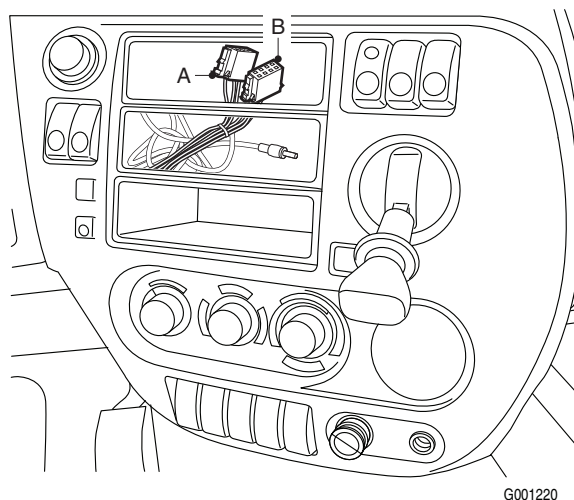


ПРЕДУПРЕЖДЕНИЕ!

Стандартный тип преобразователя 24/12 В – 10 А. Доступен тип 20 А. Общее потребление тока от источника питания 12 В до и после включения зажигания для телефона, факса, радио и радиостанции не должно превышать указанное значение. При дополнительном потреблении тока необходимо разделить цепь 12 В с помощью двух и более преобразователей. Не рекомендуется установка более мощного преобразователя, учитывая диаметры кабеля и подавление тока.

Подготовка к установке радио

Для подключения радио устанавливается разъем ISO за панелью радио. Обеспечивается электропитание до включения зажигания 12 В/10 А (провод 1108), после включения зажигания (провод 1363, подключенный с помощью реле G377) и заземление на "массу" (М). Также для громкоговорителей в стандартную комплектацию включена проводка в двери, передней стойке (для высокочастотных громкоговорителей) и в задней стенке (для громкоговорителей). При установке высокочастотных громкоговорителей необходимо вмонтировать разделительный фильтр.



Положение	Разъем	Описание
А	D347.A	Источник электропитания радиоприемник 24 В
	238С	Источник электропитания радиоприемник 12 В
В	D347.B	Громкоговорители радиоприемник



ПРЕДУПРЕЖДЕНИЕ! При заказе автомобиля без радиоприемника (selco 8304, 8305 или 8450) три указанных выше разъема присутствуют, если установлен разъем D347.A. При заказе автомобиля с радиоприемником (selco 8508 или 8562) устанавливаются только разъемы D347.A и D347.B. Если требуется преобразование радиоприемника 24 В на 12 В, необходимо заказать дополнительную оплетку проводов в компании DAF.

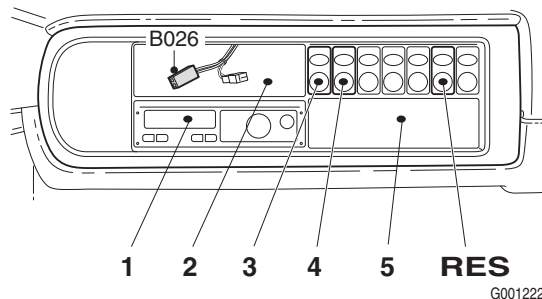
РЕКОМЕНДАЦИИ ПРОИЗВОДИТЕЛЕЙ КУЗОВА

Электрическая система серии CF

10.9 ПОДГОТОВКА СВ СЕРИИ CF

Подготовка к установке радиоприемника и радиостанции

На резервной полке расположен 2-полюсный белый разъем (код разъема B026) с проводами 1108 (+12 В, К130) и M515 (заземление на "массу"). Они предназначены для подключения оборудования радиостанции или факса.



G001222

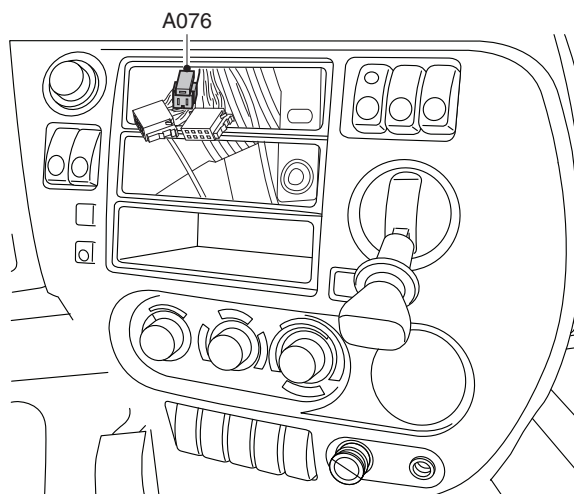
10.10 ПОДГОТОВКА ТЕЛЕФОНА СЕРИИ CF

Подготовка к установке телефона

Справа от панели для радио для подключения телефона специально оставлено место. Разъем AMP входит в стандартную установку и находится за панелью радио.

Обеспечивается электропитание до включения зажигания 12 В/10 А (провод 1108), 12 В/25 мА после включения зажигания (провод 1353) и заземление на "массу" (М).

Дополнительная информация о соединениях и номерах проводов для данного разъема содержится в разделе 12.29: "Разъем A076 телефона".



G001221

10.11 ПРОТИВОУГОННАЯ ЗАЩИТА (СЕРИЯ CF)

Серия CF

Если автомобиль оборудован стандартной противоугонной системой, кузов может быть подключен к системам автомобиля с помощью вспомогательного разъема для дополнительного оборудования.

См. раздел 10.3: "Соединения шасси (серии CF75 и CF85)" и 9.4: "Точки подключения прицепа серии LF".

Провода 3659 и 3660 являются входами, подключенными к "массе" с помощью переключателя. При прерывании заработает звуковая сигнализация. Через провод 3651 подается питание 12 В от системы сигнализации в систему обнаружения движения в кабине.



ПРЕДУПРЕЖДЕНИЕ! Для получения последних версий и сведений обратитесь в компанию DAF.

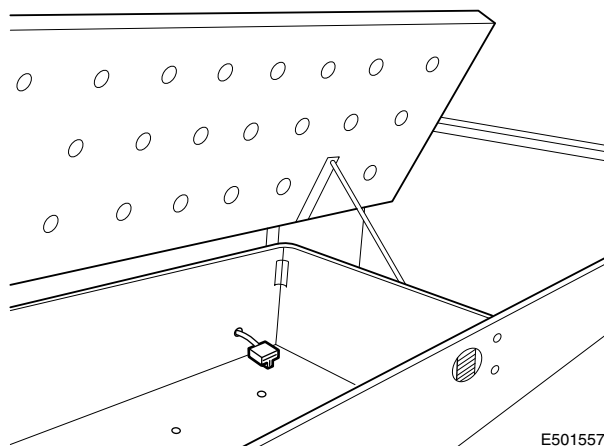
10.12 ПОДГОТОВКА К УСТАНОВКЕ ХОЛОДИЛЬНИКА (СЕРИЯ CF)

Подготовка к установке холодильника

Проводка для установки холодильника включена в стандартную комплектацию и находится в нижнем спальном месте. Данный разъем (код разъема V356) содержит провода 1154 (+24 В, KI30) и M72 (заземление на "массу").



ПРИМЕЧАНИЕ: Источник питания 1154 подсоединен через предохранитель E142. Этот предохранитель используется и другими функциями, например проблесковыми маячками, вспомогательным разъемом модуля *bodybuilder* и т. д. Максимально допустимую нагрузку на предохранитель E142 см. в разделе 7.13: "Точки подключения и допустимые нагрузки".



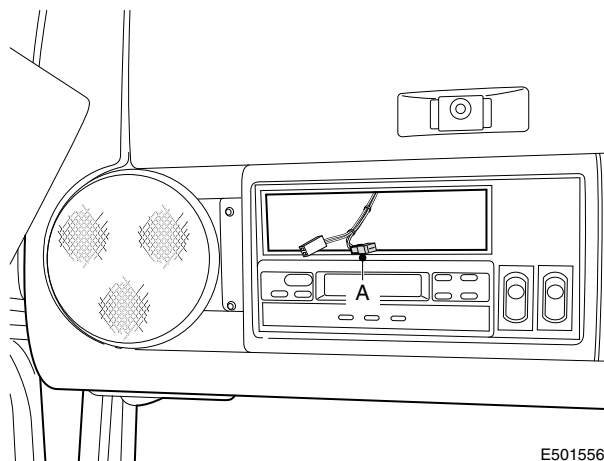
РЕКОМЕНДАЦИИ ПРОИЗВОДИТЕЛЕЙ КУЗОВА

Электрическая система серии CF

10.13 ПОДГОТОВКА К УСТАНОВКЕ СВЕТОДИОДНОГО ИНДИКАТОРА ИММОБИЛАЙЗЕРА/ СИГНАЛИЗАЦИИ (СЕРИЯ CF)

Подготовка к установке светодиодного индикатора иммобилайзера и сигнализации

На резервной полке расположен 2-контактный черный разъем (код разъема 143С). Провода 1107 и 3482 предназначены для подключения светодиодного индикатора иммобилайзера.



E501556

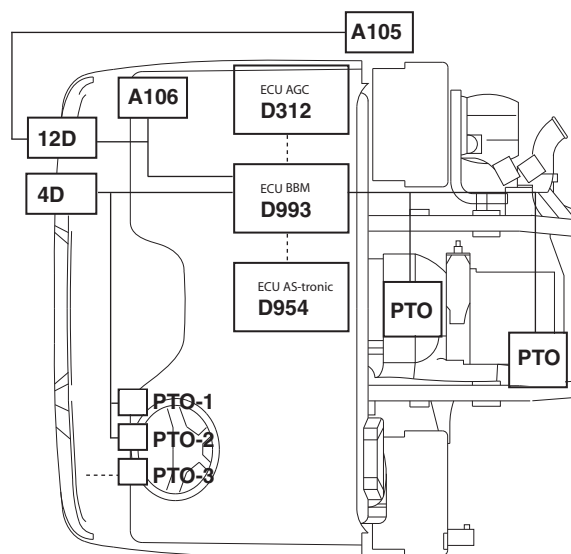
10.14 УПРАВЛЕНИЕ И ЗАЩИТА МОМ (СЕРИЯ CF)

Система управления МОМ автомобилей серии CF75 - CF85

Применимые коды выбора:

Selco коды	описание
4610	без МОМ двигателя
9181	с МОМ двигателя / без управления
9581	с МОМ двигателя / с управлением

Selco коды	описание
1412	без МОМ-1 коробки передач / без управления
1118	с МОМ-1 коробки передач / без управления
разные	с МОМ коробки передач / с управлением



G001195

10

РЕКОМЕНДАЦИИ ПРОИЗВОДИТЕЛЕЙ КУЗОВА

Электрическая система серии CF

Selco коды	описание
4852	без MOM-2 коробки передач / без управления
разные	с MOM-2 коробки передач / с управлением

Применимые вспомогательные разъемы в кабине и на шасси, в зависимости от кода выбора:

Разъем Коды	См. дополнительные сведения по схеме соединения и номера проводов в указанных ниже разделах.
A105	раздел: 12.38: "7-полюсный разъем системы CAN A105 модуля bodybuilder"
A106	раздел: 12.39: "Разъем A106 CAN-cab, 9-контактный"
4D	раздел: 12.8: "Разъем 4D системы управления MOM"
12D	раздел: 12.12: "Разъем 12D модуля body builder"

Назначение функции

MOM (механизм отбора мощности) позволяет модулю body builder или потребителю получать механическую энергию от автомобиля для работы специальных функций, напр. насосов. MOM можно включить с помощью клапана EP. Водитель может запросить включение MOM с помощью переключателя MOM. Перед включением MOM модуль BVM выполнит проверку условий включения. Также MOM будет выключен если, при включенном MOM, будет присутствовать одно из условий выключения. Условия включения и выключения можно отрегулировать у дилера DAF с помощью DAVIE. Модуль Body Builder может контролировать два MOM.

Примечание.

DAF рекомендует по возможности максимально ограничить соответствующие переменные значения до выполнения условий отключения. В конечном итоге, водитель хочет пользоваться MOM до тех пор, пока не отключит его самостоятельно с помощью выключателя MOM.

Основная задача системы управления MOM - это включение MOM в безопасных условиях. MOM можно использовать во время движения или на холостом ходу, задав правильные параметры пользователя с помощью DAVIE.

10

РЕКОМЕНДАЦИИ ПРОИЗВОДИТЕЛЕЙ КУЗОВА

Электрическая система серии CF

Конфигурация MOM для автомобилей с механической КП.

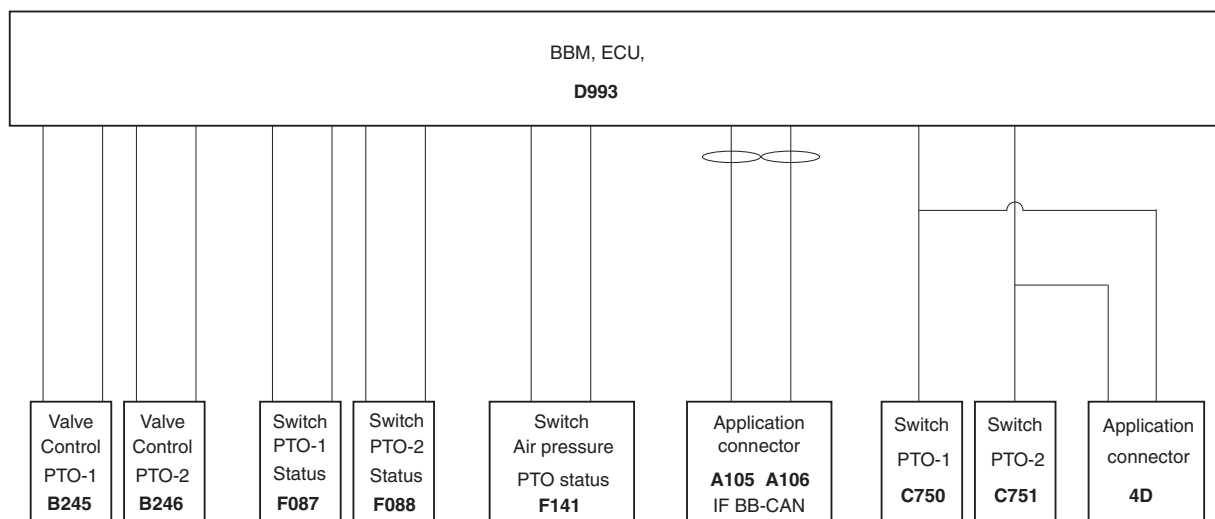
МOM-1	МOM-2
МOM двигателя	
МOM двигателя	МOM КП N1/N4 ⁽¹⁾
МOM двигателя	МOM КП N10 ⁽¹⁾
–	МOM КП N10 ⁽¹⁾
МOM КП N1/N4 ⁽¹⁾	МOM КП N10 ⁽¹⁾
МOM КП N1/N4 ⁽¹⁾	

(1) В ПО ВВМ отличий между MOM N1, N4 или N10 нет.

Схематичное представление системы управления MOM

На схеме ниже представлены основные компоненты системы управления MOM. Две основные группы управления MOM можно определить следующим образом:

1. Включение управления MOM водителем с помощью переключателей на приборной панели.
2. Включение управления MOM модулем кузова с помощью разъемов оборудования (разъем 4D) или с помощью CAN.
 - Вспомогательный разъем кабины (проводная связь)
 - Вспомогательный разъем шасси (управление CAN)



G001194

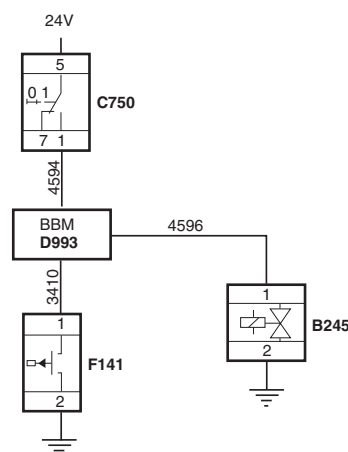
Схема размещения основных компонентов системы MOM

Описание сигнала CAN				
CAN Название сообщения	Идентификатор сообщения	Используемые сигналы CAN для MOM ⁽¹⁾	Стартовый бит	длины
TC01	0CFE6CEE	Скорость автомобиля на тахометре	48	16
PropB_CXB	18FF80E6	Переключатель MOM-1 CAN	16	2
		Переключатель MOM-2 CAN	18	2
CCVS	18FEF100	Переключатель стояночного тормоза	2	2
		Переключатель тормоза	28	2
		Переключатель муфты сцепления	30	2
EEC1	0CF00400	Частота оборотов двигателя	24	16
PropB_BBM	18FF8225	Индикация MOM_1	0	2
		Индикация MOM_2	2	4
		Мигающий сигнал MOM_1	18	2
		Мигающий сигнал MOM_2	20	2
		Неактивное предупреждение MOM_1	6	2
		Неактивное предупреждение MOM_2	8	2
		Предупреждение MOM_1	12	2
		Предупреждение MOM_2	14	2

(1) показаны только сообщения, связанные с системой управления MOM.

МОМ двигателя

Для автомобилей с двигателем МХ можно использовать специальный МОМ двигателя. МОМ двигателя МХ на 12 часов может, в отличие от МОМ двигателя для двигателей PR, включаться и выключаться при работающем двигателе. Муфта МОМ этого типа управляется пневматической системой. Чтобы убедиться в наличии достаточного давления воздуха для включения муфты, на систему устанавливается датчик давления. Этот датчик устанавливается на вход модуля BBM и показания этого датчика являются одним из условий включения этого типа МОМ.



МОМ КП (механическая КП)

Для электрической системы серии CF может устанавливаться до двух МОМ. МОМ можно включать и контролировать его работу из кабины, посредством провода, идущего через втулку щитка передка к МОМ (разъем 4D) (см. 10.2: "Обзор разъемов щитка передка серии CF") и системы управления CAN при наличии дополнительного оборудования MOM и BB-CAN (см. 8.5: "BB-CAN J1939").

РЕКОМЕНДАЦИИ ПРОИЗВОДИТЕЛЕЙ КУЗОВА

Электрическая система серии CF

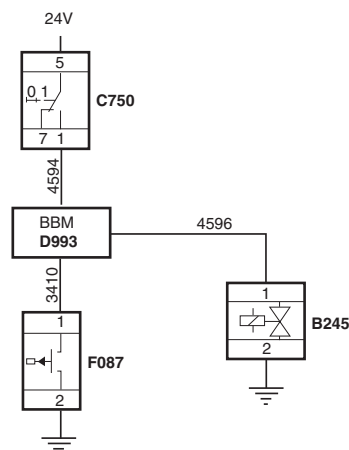
Работа MOM 1

С помощью выключателя в положении 8 (см. раздел 10.1: "Расположение разъема и переключателя в кабине серии CF".) модуль BBM (Body Builder Module) включается посредством провода 4594. Модуль BBM проверяет на основе условий включения, может ли быть активирован исходящий сигнал (провод 4596). Эти условия должны быть выполнены в течение указанного контрольного времени (по умолчанию = 4 с). Выходной сигнал MOM не будет активирован, даже если по истечении контрольного времени условия включения выполнены. Чтобы MOM мог быть включен, выключатель необходимо сначала перевести в положение "выкл.", а затем снова включить.

Если включение MOM разрешено, активируется провод 4596, а модуль BBM ожидает от системы MOM ответное сообщение о состоянии в течение контрольного промежутка времени. Также проводится незамедлительная проверка, чтобы установить, выполнены ли условия выключения или нет. В случае отсутствия ответного сообщения о состоянии системы MOM (провод 3410) или сообщения о соблюдении условий отключения выходной сигнал деактивируется, и на дисплее щитка приборов активируется контрольная лампа MOM. Индикатор "MOM включен" на дисплее DIP не загорится, пока ответное сообщение о состоянии не будет обработано успешно. Если данный индикатор загорится, заработает счетчик часов работы MOM-1 (установлен на меню DIP). Контрольный провод 4594 (активируется при +24 В, параллелен к подключенному к панели приборов выключателю) является частью разъема ESC; это означает возможность управления MOM (включение MOM и поддержание его работы) с участка на кузове. В случае с механическими коробками передач требуется дистанционное управление сцеплением (проверьте возможность заказа).

Возможны 3 настройки блокировки MOM

- работа MOM на неподвижном автомобиле (CP1-31)
- работа MOM на движущемся автомобиле (CP1-31)
- индивидуальные настройки всех условий (см. соответствующие параметры покупателя)



Система защиты сцепления N10 (не обеспечивает защиту при неправильном использовании сцепления)

Чтобы включить работающий от крутящего момента MOM, необходимо использовать педаль сцепления. Условие вкл/выкл, установленное в модуле ВВМ, реагирует на нажатие педали примерно на 5 мм, чего недостаточно для защиты MOM и коробки передач (предотвращение неправильного использования). Если установлен MOM N221/10, работа MOM должна сопровождаться повышенной защитой педали сцепления; в этом случае необходимо дополнительно установить реле G259. Для получения дополнительных сведений обратитесь в компанию DAF.

Работа MOM 2

Работа "MOM 2" идентична работе MOM-1, за исключением следующих моментов.

1. Провод вкл/выкл MOM-2 является 5241 (провод MOM-1 – 4594)
2. Провод активации Е/Р MOM-2 – 4595 (провод MOM-1 – 4596) или 5149 с N10 или MOM Chelsea
3. Провод вкл/выкл MOM-2 является 3668 (провод MOM-1 – 3410)

Работа MOM 3

На панели приборов предусмотрено место для выключателя 3^{-го} MOM. Проводка, обеспечивающая работу 3-го MOM, подготавливается на заводе-изготовителе и идет непосредственно к клапану MOM3, без управления модулем ВВМ. Дополнительная сигнальная лампа может быть установлена на панели обогревателя, рядом со 2^{-ым} углублением для радио.

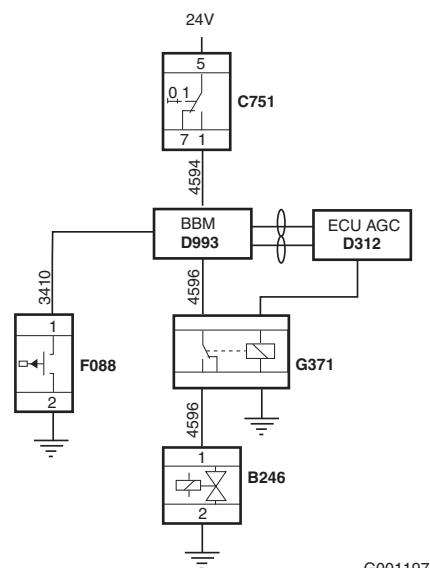
РЕКОМЕНДАЦИИ ПРОИЗВОДИТЕЛЕЙ КУЗОВА

Электрическая система серии CF

МОМ коробки передач (автоматическая коробка передач)

В целом работа МОМ (включая блокировки) в сочетании с автоматическими коробками передач идентична работе МОМ в сочетании с механическими коробками передач, за исключением некоторых аспектов.

После включения МОМ и выполнения требований запрограммированных блокировок, активируется выходной сигнал клапана Е/Р (2) модуля ВВМ. Этот сигнал используется блоком управления автоматической коробки передач (AGC-A4) в качестве запроса на активацию МОМ коробки передач. Блок управления автоматической коробкой передач запускает проверку его внутренних параметров (см. раздел 7.15: "Полуавтоматические и автоматические коробки передач") для определения возможности активации МОМ.



G001197

МОМ КП (автоматическая коробка передач)

Компания DAF разработала полуавтоматическую коробку передач AS-Tronic. Это механическая коробка передач, которая управляется посредством электронного блока управления. Это означает, что некоторые действия водителя контролируются или выполняются автоматически.

МОМ, устанавливаемый на данную коробку передач, имеет систему управления и защиты, которая отличается от системы, используемой в сочетании с механическими коробками передач.

На выбор существует два варианта настройки блокировки МОМ:

- работа МОМ на неподвижном автомобиле
- работа МОМ на неподвижном автомобиле

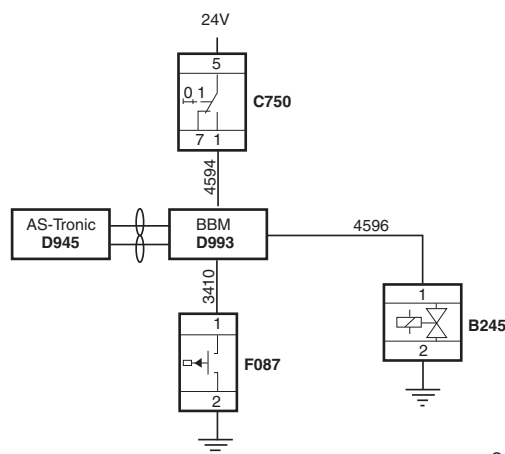
Работа МОМ на стоящем на месте автомобиле всегда принимается в качестве основного параметра

Условия включения:

- Стояночный тормоз должен быть включен
- Двигатель работает
- Селектор коробки передач должен быть установлен в положение "нейтраль"
- Частота оборотов двигателя ниже условия включения N_{max} (650 об./мин)
- Скорость автомобиля меньше 1,5 км/ч;

Условия выключения:

- Ручной тормоз отключен



G001198-1

- Двигатель не работает
- Зажигание автомобиля выключено
- Скорость автомобиля превышает 1,5 км/ч;

Команды переключения передач не выполняются во время работы MOM.

Работа MOM на движущемся автомобиле должна активироваться с помощью средства диагностики (DAVIE XD)

Условия включения:

- Стояночный тормоз должен быть включен
- Двигатель работает
- Селектор коробки передач должен быть установлен в положение "нейтраль"
- Частота оборотов двигателя ниже условия включения Nmax (650 об./мин)
- Скорость автомобиля меньше 1,5 км/ч;

Условия выключения:

- Двигатель не работает
- Зажигание автомобиля выключено

Переключение передач во время вождения невозможно. Таким образом, при трогании с места требуемая во время вождения передача должна быть предварительно включена!

Примечание.

Версия ПО AS-Tronic может ограничить нестационарную эксплуатацию MOM 1-ой передачей и низкой передачей заднего хода на коробках передач с прямой передачей и 2-ой передачей и высокой передачей заднего хода на коробках передач с повышающей передачей в состоянии по умолчанию. В зависимости от полной массы автопоезда в качестве передачи для трогания с места системы AS-Tronic может использоваться 4-ая (с повышающей передачей) или 5-ая передача (с прямой передачей).

В зависимости от ситуации, предупредительный сигнал MOM передается в промежутке между 2-5 секундами после возникновения поломки или нежелательной ситуации.

Активация управления MOM с помощью сообщения CAN PropB_CXB

Дополнительно, чтобы включить MOM по проводной связи, можно также активировать управление по сети CAN, если выбран код 9562 "с вспомогательным разъемом, CAN body builder". Для использования этой

РЕКОМЕНДАЦИИ ПРОИЗВОДИТЕЛЕЙ КУЗОВА

Электрическая система серии CF

возможности кузов должен отправить сообщение CAN PropV_CXB через идентификатор 18_FF_80_E6 на контакт 17 и 18 разъема 12D. В этом сообщении должны предоставляться следующие данные.

Название сигнала	Байт	Бит	Тип	Допустимое отклонение	Мин.	Мак с.	Блок	Комментарии
Удаленный СХВ MOM 1	3	2,1	Состояние	–	0	3	–	00 _б =пассивный 10 _б =ошибка 01 _б =активный 11 _б =не доступен
Удаленный СХВ MOM 2	3	4,3	Состояние	–	0	3	–	00 _б =пассивный 10 _б =ошибка 01 _б =активный 11 _б =не доступен

Счетчик(и) часов работы MOM

Как следует из вышесказанного, автомобили могут быть оборудованы одним или более MOM. Функцией счетчика часов работы MOM является запись количества дополнительных часов работы двигателя во время работы MOM и, по возможности, их учет при определении интервалов обслуживания автомобиля. Считывание количества часов наработки MOM осуществляется посредством матричного дисплея DOT с помощью выключателя управления меню на панели приборов (DIP) или посредством диагностического прибора DAVIE.

Посредством дисплея возможно считывание времени наработки (в часах) не более 2 MOM. Если включен MOM 1, время наработки автоматически добавляется к общему времени наработки MOM 1. Если включен MOM 2, время наработки автоматически добавляется к общему времени наработки MOM 2. Показатели MOM 1 и MOM 2 могут быть сброшены до нуля с помощью диагностического прибора DAVIE. Счетчики наработки MOM отображаются по истечении более 1 минуты с начала работы.

Отдельный счетчик часов доступен в качестве аналогового датчика. См. главу 8.4: "Датчики типа CVSG".

Перечень параметров покупателя

В таблицах ниже перечислены все соответствующие параметры покупателя.

РЕКОМЕНДАЦИИ ПРОИЗВОДИТЕЛЕЙ КУЗОВА

Электрическая система серии CF

Название параметра потребителя (1)	Название параметра потребителя	Система	Значение
	МOM-1/2 условия включения		
1-01 / 1-45	МOM 1/2 ВКЛ. - тормоз действует	BVM	АКТИВЕН / НЕАКТИВЕН
1-02 / 1-46	МOM 1/2 ВКЛ. - тормоз используется	BVM	НАЖАТ / ОТПУЩЕН
1-03 / 1-47	МOM 1/2 ВКЛ. - муфта действует	BVM	АКТИВЕН / НЕАКТИВЕН
1-04 / 1-48	МOM 1/2 ВКЛ. - муфта используется	BVM	НАЖАТ / ОТПУЩЕН
1-05 / 1-49	МOM 1/2 ВКЛ. - стояночный тормоз действует	BVM	АКТИВЕН / НЕАКТИВЕН
1-06 / 1-50	МOM 1/2 ВКЛ. - стояночный тормоз используется	BVM	Установлен / снят
1-07 / 1-51	МOM 1/2 ВКЛ. - работа двигателя, действует	BVM	АКТИВЕН / НЕАКТИВЕН
1-08 / 1-52	МOM 1/2 ВКЛ. - работа двигателя, используется	BVM	РАБОТАЕТ / НЕ РАБОТАЕТ
1-09 / 1-53	МOM 1/2 ВКЛ. - максимальная частота вращения двигателя	BVM	об./мин
1-10 / 1-54	МOM 1/2 ВКЛ. - максимальная скорость автомобиля	BVM	км/ч
1-88	МOM 1 ВКЛ. - минимальная частота вращения двигателя	BVM	об./мин
1-89	МOM 1 ВКЛ. - датчик давления	BVM	АКТИВЕН / НЕАКТИВЕН

(1) Для изменения параметров по умолчанию см. главу 7.18: "Руководство по использованию формы коррекции параметров потребителей"

РЕКОМЕНДАЦИИ ПРОИЗВОДИТЕЛЕЙ КУЗОВА

Электрическая система серии CF

Название параметра потребителя (1)	Название параметра потребителя	Система	Значение
	МОМ-1/2 условия выключения		
1-12 / 1-55	МОМ 1/2 ВЫКЛ. - тормоз действует	BVM	АКТИВЕН / НЕАКТИВЕН
1-13 / 1-56	МОМ 1/2 ВЫКЛ. - тормоз используется	BVM	НАЖАТ / ОТПУЩЕН
1-14 / 1-57	МОМ 1/2 ВЫКЛ. - муфта действует	BVM	АКТИВЕН / НЕАКТИВЕН
1-15 / 1-58	МОМ 1/2 ВЫКЛ. - муфта используется	BVM	НАЖАТ / ОТПУЩЕН
1-16 / 1-59	МОМ 1/2 ВЫКЛ. - стояночный тормоз действует	BVM	АКТИВЕН / НЕАКТИВЕН
1-17 / 1-60	МОМ 1/2 ВЫКЛ. - стояночный тормоз используется	BVM	Установлен / снят
1-18 / 1-61	МОМ 1/2 ВЫКЛ. - работа двигателя, действует	BVM	АКТИВЕН / НЕАКТИВЕН
1-19 / 1-62	МОМ 1/2 ВЫКЛ. - работа двигателя, используется	BVM	РАБОТАЕТ / НЕ РАБОТАЕТ
1-20 / 1-63	МОМ 1/2 ВЫКЛ. - максимальная частота вращения двигателя (2)	BVM	об./мин
1-21 / 1-64	МОМ 1/2 ВЫКЛ. - максимальная скорость автомобиля (3)	BVM	км/ч

- (1) Для изменения параметров по умолчанию см. главу 7.18: "Руководство по использованию формы коррекции параметров потребителей"
- (2) DAF рекомендует ограничить частоту вращения двигателя вместо отключения МОМ. Поэтому установите значение на максимальном уровне, как указано в соответствующем параграфе: "Пример ограничения стационарного МОМ", см: 10.20: "СИСТЕМА РЕГУЛИРОВКИ ЧАСТОТЫ ВРАЩЕНИЯ ДВИГАТЕЛЯ (ESC) ДЛЯ СЕРИЙ CF75–CF85".
- (3) DAF рекомендует ограничить скорость работы двигателя вместо отключения МОМ. Поэтому установите значение на максимальное, как описано в главе 10.21: "Дополнительный ограничитель скорости, серия CF75-85" или 10.17: "Дополнительный ограничитель скорости серии CF65".

Название параметра потребителя (1)	Название параметра потребителя	Система	Значение
	МОМ-1/2 другое		
1-31 / 1-65	Тип МОМ 1/2	BVM	СТАЦИОНАРНЫЙ / ДВИЖЕНИЕ / ДВИГАТЕЛЬ
1-34 / 1-66	МОМ 1/2, ожидание Вкл.	BVM	миллисекунд
1-35 / 1-67	МОМ 1/2, ожидание Выкл.	BVM	миллисекунд
1-91	МОМ 1, время ВЫКЛ.	BVM	миллисекунд

- (1) Для изменения параметров по умолчанию см. главу 7.18: "Руководство по использованию формы коррекции параметров потребителей"

РЕКОМЕНДАЦИИ ПРОИЗВОДИТЕЛЕЙ КУЗОВА

Электрическая система серии CF

Название параметра потребителя (1)	Название параметра потребителя	Система	Значение
	МOM-1/2 AStronic условия включения		
1-68 / 1-76	МOM 1/2 ВКЛ. - стояночный тормоз действует	BVM	АКТИВЕН / НЕАКТИВЕН
1-69 / 1-77	МOM 1/2 ВКЛ. - стояночный тормоз используется	BVM	Установлен / снят
1-70 / 1-78	МOM 1/2 ВКЛ. - максимальная частота вращения двигателя	BVM	об./мин
1-71 / 1-79	МOM 1/2 ВКЛ. - максимальная скорость автомобиля	BVM	км/ч

(1) Для изменения параметров по умолчанию см. главу 7.18: "Руководство по использованию формы коррекции параметров потребителей"

Название параметра потребителя (1)	Название параметра потребителя	Система	Значение
	МOM-1/2 AStronic условия выключения		
1-73 / 1-81	МOM 1/2 ВЫКЛ. - стояночный тормоз действует	BVM	АКТИВЕН / НЕАКТИВЕН
1-74 / 1-82	МOM 1/2 ВЫКЛ. - стояночный тормоз используется	BVM	Установлен / снят
1-32 / 1-83	МOM 1/2 ВЫКЛ. - максимальная частота вращения двигателя (2)	BVM	об./мин
1-75 / 1-84	МOM 1/2 ВЫКЛ. - максимальная скорость автомобиля (3)	BVM	км/ч

(1) Для изменения параметров по умолчанию см. главу 7.18: "Руководство по использованию формы коррекции параметров потребителей"

(2) DAF рекомендует ограничить частоту вращения двигателя вместо отключения MOM. Поэтому установите максимальное значение, как указано в соответствующем параграфе: "Пример ограничения стационарного MOM", см. 10.20: "СИСТЕМА РЕГУЛИРОВКИ ЧАСТОТЫ ВРАЩЕНИЯ ДВИГАТЕЛЯ (ESC) ДЛЯ СЕРИЙ CF75–CF85".

(3) DAF рекомендует ограничить скорость автомобиля вместо отключения MOM. Поэтому установите значение на максимальное, как описано в главе 10.21: "Дополнительный ограничитель скорости, серия CF75-85" или 10.17: "Дополнительный ограничитель скорости серии CF65".

10

РЕКОМЕНДАЦИИ ПРОИЗВОДИТЕЛЕЙ КУЗОВА

Электрическая система серии CF

Название параметра потребителя (1)	Название параметра потребителя	Система	Значение
	MOM-1/2 AStronic другое		
1-31 / 1-65	Тип MOM 1/2	BVM	СТАЦИОНАРНЫЙ / ДВИЖЕНИЕ / ДВИГАТЕЛЬ
1-33 / 1-85	MOM-1/2 AStronic время		миллисекунд
1-34 / 1-66	MOM 1/2, ожидание Вкл.	BVM	миллисекунд
1-35 / 1-67	MOM 1/2, ожидание Выкл.	BVM	миллисекунд

(1) Для изменения параметров по умолчанию см. главу 7.18: "Руководство по использованию формы коррекции параметров потребителей"

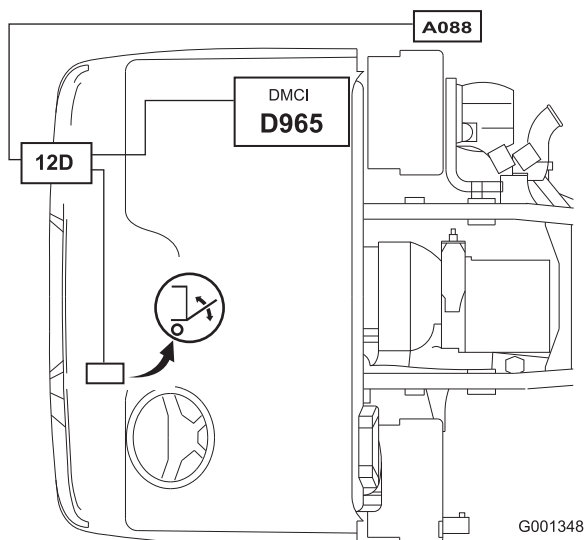
Название параметра потребителя (1)	Название параметра потребителя	Система	Значение
	Управление MOM-1/2 системы дистанционного запуска/остановки двигателя		
1-118	Управление MOM 1 системы дистанционного запуска/остановки двигателя	BVM	ВКЛЮЧЕНО / ВЫКЛЮЧЕНО
1-119	Управление MOM 2 системы дистанционного запуска/остановки двигателя	BVM	ВКЛЮЧЕНО / ВЫКЛЮЧЕНО

(1) Для изменения параметров по умолчанию см. главу 7.18: "Руководство по использованию формы коррекции параметров потребителей"

10.15 ПОДГОТОВКА ПОДЪЕМНОГО ПРИСПОСОБЛЕНИЯ СЕРИИ CF

Соответствующие коды функций:

Seico код	описание
2597	функциональный разъем, подъемное устройство



Применимые функциональные разъемы, заднее подъемное устройство:

См. дополнительные сведения по соединениям и номера проводов внутри разъемов и блоков ЭБУ в разделах, перечисленных ниже:

разъем 12D: в разделе 12.12: "Разъем 12D модуля body builder".

разъем A088: в разделе 12.30: "Разъем A088 системы заднего подъемного устройства, 7-контактный".

Дополнительно осуществляется подготовка к подключению заднего подъемного устройства для автомобилей серий LF/CF и XF. При заказе дополнительного оборудования (2597) "Вспомогательный разъем для заднего подъемного устройства" на автомобиль будут установлены провода шасси и электроника в кабину, включая прерыватель запуска, работающий при открытии заднего подъемного устройства, переключатель выключения/ожидания и 2 сигнальные лампы в положении переключателя.

Этот разъем был определен группой VENN. VENN – это группа европейских производителей задних подъемных устройств, в которую входят следующие компании: AMF, Bar, Behrens, Dautel, Dhollandia, MBB, Meiller и Sorensen. Расположение 7-полюсного разъема см. на иллюстрациях в разделах 9.3: "Соединения шасси (серии LF и CF65)" или 10.3: "Соединения шасси (серии CF75 и CF85)".

РЕКОМЕНДАЦИИ ПРОИЗВОДИТЕЛЕЙ КУЗОВА

Электрическая система серии CF



ПРЕДУПРЕЖДЕНИЕ! Цепь размыкания стартера всегда поставляется при заказе selco 2597, но функция размыкания стартера работает, только если разъемы A088 выполнены в соответствии со стандартом VEHN, что входит в область ответственности изготовителя заднего подъемного устройства.

10.16 СИСТЕМА РЕГУЛИРОВКИ ЧАСТОТЫ ВРАЩЕНИЯ ДВИГАТЕЛЯ (ESC) (СЕРИЯ CF65)

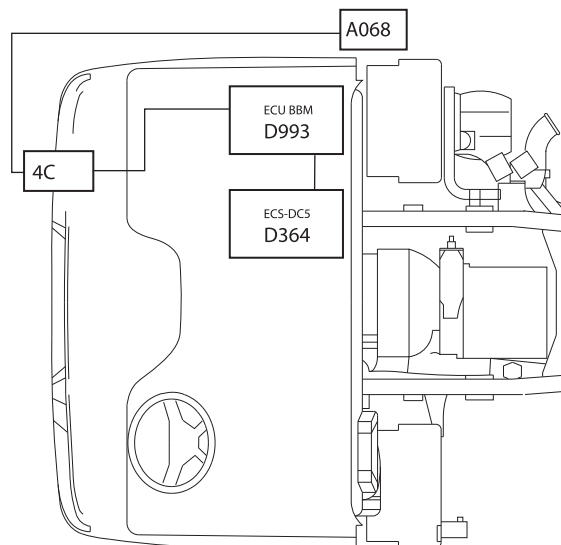
Регулировка частоты вращения двигателя (ESC) (серия CF65)

Применимые вспомогательные разъемы в кабине и на шасси, в зависимости от кода выбора:

Selco коды	описание
0761	без разъема управления частотой вращения двигателя
0797	с разъемом управления частотой вращения двигателя
9231	с разъемом шасси управления частотой вращения двигателя



ПРИМЕЧАНИЕ: Ввиду стандартизации разъем 4C всегда присутствует в случае установки модуля BBM. При выборе selco 0797 поставляется также соответствующее ПО для BBM. Инвентарные номера разъемов перегородки см. в главе 13.4: "Детали разъема для подключения электрооборудования (кабина) (серии CF75-85 и XF)".



G001340

См. дополнительные сведения по соединениям и номера проводов внутри разъемов и блоков ЭБУ в разделах, перечисленных ниже:

разъем A068 в шасси автомобиля: см. раздел 12.27: "Разъем A068 (шасси - система ESC)".

разъем 4C в перегородке: см. раздел 12.7: "Разъем 4C системы ESC".

Назначение функции

Система управления частотой оборотов двигателя (ESC) позволяет регулировать нагрузку на двигатель во всем диапазоне оборотов. Кроме этого, регулировка частоты оборотов двигателя задействуется при запуске вспомогательных потребителей электроэнергии с помощью MOM. Система ESC может использоваться во время обычной езды или при работе на холостом ходу при установке правильных параметров потребителей с помощью DAVIE. Если с помощью соответствующего разъема устройства через надстройки оборудования были выбраны правильные коды выбора, то водитель может включать систему управления частотой вращения двигателя с помощью переключателей на рулевом колесе (аппаратное решение A068). Систему управления частотой вращения двигателя лучше включать с помощью одного из вспомогательных разъемов, чем с помощью переключателей на рулевом колесе.

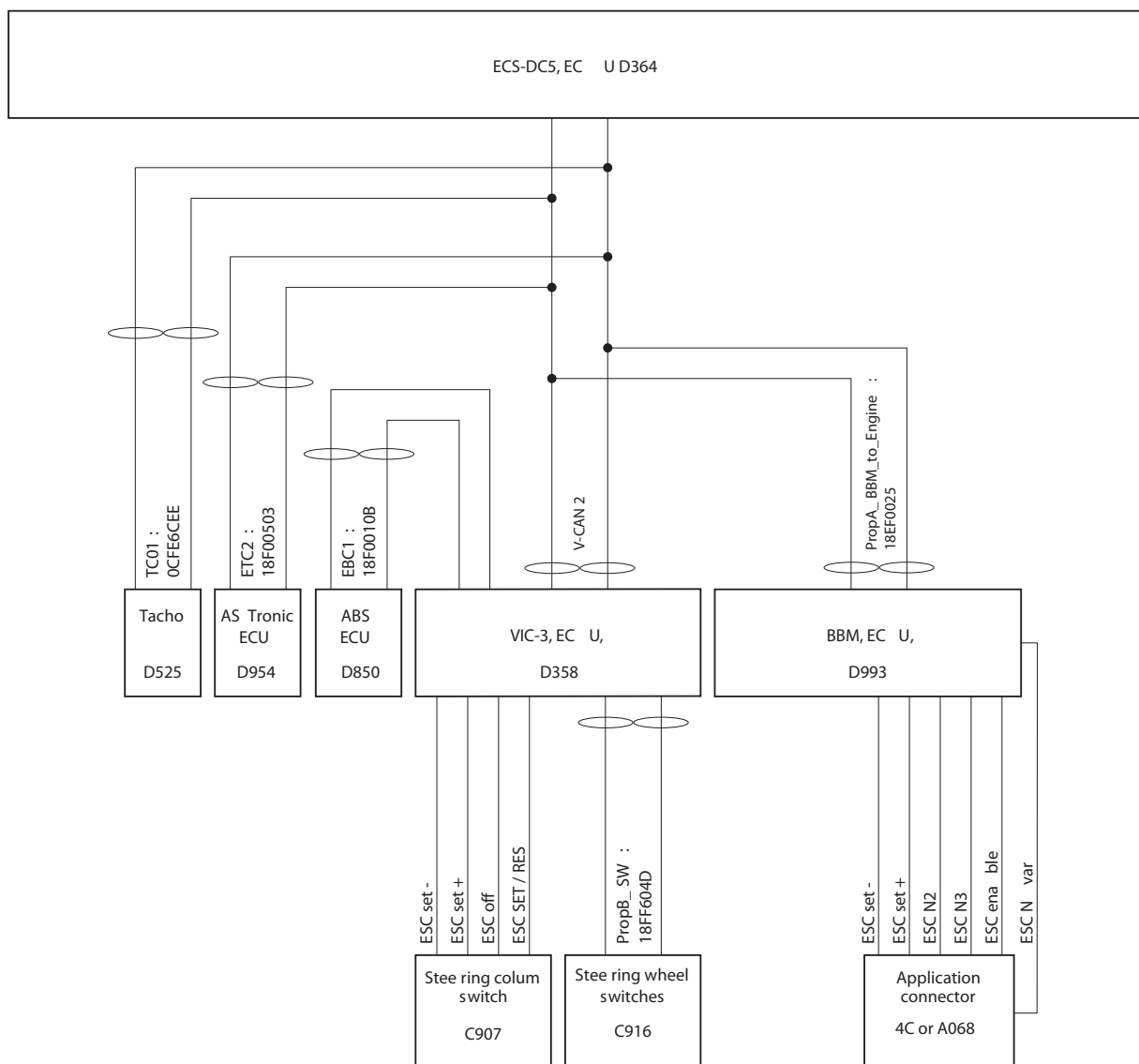
Схематичное представление системы ESC

На схеме ниже представлены основные компоненты системы управления частотой оборотов двигателя. Две основные группы управления частотой оборотов двигателя могут идентифицироваться следующим образом.

1. Включение системы ESC водителем с помощью Интеллектуальный центр автомобиля (VIC).
 - Переключатели на рулевом колесе
 - Переключатели на рулевой колонке
2. Включение системы ESC из кузова с помощью модуля BBM (Body Builder Module)
 - Вспомогательный разъем в кабине (разъем 4C)
 - Вспомогательный разъем шасси (разъем A068)

РЕКОМЕНДАЦИИ ПРОИЗВОДИТЕЛЕЙ КУЗОВА

Электрическая система серии CF



G001344

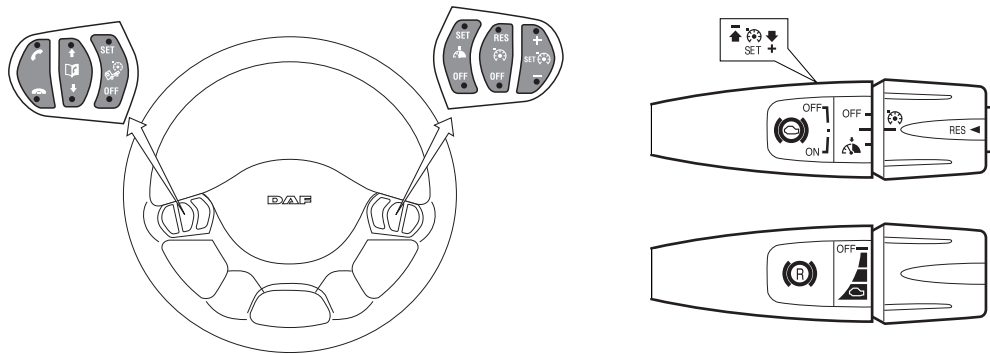
Общая схема системы управления ESC (VIC3 - ECS-DC5)

Включение системы ESC водителем

Как показано на схеме, интеллектуальный центр автомобиля (VIC) получает сигналы системы управления частотой вращения коленчатого вала от переключателей рулевого колеса (по сети CAN) или от переключателя на рулевой колонке (проводное соединение). VIC преобразует эти сигналы в сообщения CAN, которые посылаются в блок управления двигателем. Переключатели на рулевой колонке и на рулевом колесе выполняют одни и те же рабочие функции системы управления частотой вращения коленчатого вала двигателя, а именно: "SET+", "SET-", "SET", "ВОЗОБНОВИТЬ" и "ВЫКЛЮЧИТЬ".

РЕКОМЕНДАЦИИ ПРОИЗВОДИТЕЛЕЙ КУЗОВА

Электрическая система серии CF



Переключатели на рулевом колесе и рукоятке рулевой колонки.

G000391

РЕКОМЕНДАЦИИ ПРОИЗВОДИТЕЛЕЙ КУЗОВА

Электрическая система серии CF

Рабочие функции переключателей на рулевом колесе		
Применение	Стандартные параметры	Выборы в ECS-DC5 (D364) с помощью DAVIE (CP = параметр потребителя)
SET + SET -	Короткий рабочий цикл ⁽²⁾ "SET +" во время активации значения заданной частоты вращения двигателя системой управления частотой вращения двигателя. Активация реагирует на понижение сигнала.	CP 2-16
	Короткий рабочий цикл ⁽²⁾ "SET -" во время активации возобновления частоты вращения двигателя системой управления частотой вращения двигателя. Активация реагирует на понижение сигнала.	CP2-17
	Продолжительное регулирование ⁽¹⁾ "SET +" во время обеспечения непрерывного увеличения предустановленной требуемой частоты оборотов (по умолчанию 250 об./с) системой управления частотой оборотов двигателя. Эта функция может быть активирована только после активации заданной скорости.	0<подъем/спуск<400 [об./с] CP2-22
	Продолжительное регулирование ⁽¹⁾ "SET -" во время обеспечения непрерывного понижения предустановленной требуемой частоты оборотов (по умолчанию 250 об./с) системой управления частотой оборотов двигателя. Эта функция может быть активирована только после активации заданной скорости.	0<подъем/спуск<400 [об./с] CP2-22
	Частоту вращения двигателя можно изменять с помощью "set +/-", выбирая между ее минимальными и максимальными значениями.	N_idling<ограничение оборотов<N_max (об./мин) через CP2-15 и CP2-14
Res	Регулирование "Res" активирует систему ESC и устанавливает частоту вращения двигателя в соответствии с введенным значением с помощью CP2-17 (по умолчанию 1200 об./мин). Активация с помощью двойного нажатия кнопки регулирования "Res" (возобновить). С помощью кнопки "Res" можно переключаться между N1 и N2.	Для установки с помощью CP2-17, используя диапазон значений между значениями, заданными с помощью CP2-14 и CP2-15
ВЫКЛЮЧЕНИЕ	Система управления частотой вращения двигателя выключена с помощью кнопки "ВЫКЛ."	

(1) Длинный рабочий цикл: время контакта>0,1с

(2) Короткий рабочий цикл: время контакта>0,1с

Условия включения и отключения

Чтобы получить возможность использования системы ESC, необходимо соблюсти ряд условий включения (по умолчанию), а именно:

- Ручной тормоз должен быть включен. (CP2-32)
- Скорость автомобиля не должна превышать 10 км/ч. (CP2-11)
- Педаль сцепления должна быть отпущена. (CP2-34)

- Педаль тормоза должна быть отпущена. (CP2-33)
- Ножная педаль тормоза двигателя должна быть отпущена. (без CP)

Кроме того, существует целый ряд неисправностей, мешающих активации системы управления частотой вращения коленчатого вала. Необходимо выполнить проверку системы на наличие таких неисправностей.

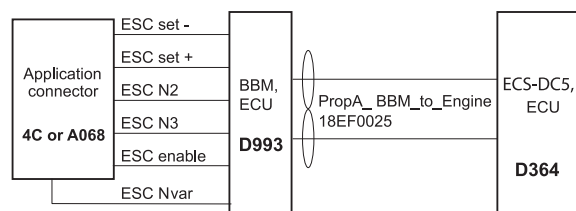
- Активных неисправностей, связанных с системой управления скоростью автомобиля, не обнаружено.
- Активных неисправностей, связанных с правдоподобностью Set+/Set-, не обнаружено.
- Активных неисправностей, связанных с системой управления скоростью автомобиля, не обнаружено.
- Активных неисправностей, связанных с сетью CAN, не обнаружено.
- Активных неисправностей, связанных с правдоподобностью сигнала сцепления, не обнаружено.
- Активных неисправностей, связанных с сигналом стояночного тормоза, не обнаружено.
- Активных неисправностей, связанных с правдоподобностью сигнала сцепления, не обнаружено.
- Активных неисправностей, связанных с сигналом нейтральной передачи, не обнаружено.

В случае изменения стандартных параметров, проверенных и определенных DAF, для выполнения функций кузова компания DAF не несет ответственности за правильность работы систем автомобиля. Ответственность за реализацию нестандартных функций кузова, а также за возможные последствия возлагается на пользователя (как правило производителя кузовов), который несет ответственность за исправную работу продукта.

Из приведенных выше таблиц видно, что активация через проводное соединение имеет более высокий приоритет по сравнению с активацией с помощью сети CAN.

РЕКОМЕНДАЦИИ ПРОИЗВОДИТЕЛЕЙ КУЗОВА

Электрическая система серии CF



G001343

Активация системы ESC с помощью проводного соединения

Для управления системой управления частотой вращения двигателя с помощью соединения кузова (см. соответствующие selco) предлагается использовать такие же функции, условия включения и отключения и варианты потребителей, как и для управления частотой вращения двигателя с помощью переключателя на рулевой колонке. Функции "SET+" и "SET-" регулируются с помощью импульсного или непрерывного сигналов. С помощью проводного входного сигнала на вспомогательном разъеме также активируются два запрограммированных режима (N2 и N3) и один изменяемый режим вращения двигателя (Nvar). Чтобы активировать эти режимы, необходимо сначала запустить систему управления оборотами двигателя, обеспечив сигнал высокого уровня на контакт 7 разъема кабины 4C или разъема шасси A068. После этого N2 и N3 могут быть активированы с помощью сигнала высокого уровня на контактах 10 и 11 этого разъема, соответственно. Если сигнал высокого уровня подается на контакт 8 указанных разъемов, активируется Nvar. Невозможно соединить контакт включения ESC и контакт N2 или N3 с питанием ESC. До включения требуемой заданной скорости необходимо включить ESC.

РЕКОМЕНДАЦИИ ПРОИЗВОДИТЕЛЕЙ КУЗОВА

Электрическая система серии CF

Функции вспомогательного разъема (4С или А068)		
Применение ⁽¹⁾	Стандартные параметры	Выбор в ECS-DC5 с помощью DAVIE (CP = параметр потребителя)
Включение ESC	Если функция управления частотой оборотов активирована и скорость автомобиля ниже установленной системой ESC + 5 км/ч, система ESC включается через соединение кузова. В то же время управление с помощью переключателя на рулевой колонке блокируется.	
SET + SET - Импульсный ⁽²⁾ или непрерывный сигнал ⁽³⁾	Регулирование "SET+/-" активирует и устанавливает текущую частоту оборотов двигателя в качестве требуемой частоты (постоянное значение).	
	Непродолжительное регулирование "SET +/-" обеспечивает постепенное увеличение или снижение частоты оборотов (по умолчанию 25 об/мин) во время работы системы управления частотой оборотов двигателя.	0<шаг<400 [об/мин] через CP2-20 и CP2-38
	Продолжительное регулирование ⁽⁴⁾ "SET +/-" обеспечивает постепенное увеличение или снижение предустановленной требуемой частоты оборотов (по умолчанию 200 об/мин) во время работы системы управления частотой оборотов двигателя.	0<подъем/спуск<400 [об/с] с помощью CP2-18 и 2-19
	При отключении "SET+/-" текущая частота оборотов устанавливается в качестве новой требуемой частоты оборотов.	
	Частота вращения коленчатого вала может изменяться с помощью "SET+/-" между минимальным и максимальным количеством оборотов.	N_idling<ограничение оборотов<Nmax (0 об/мин) с помощью CP2-15 и CP2-14
N_variable	Регулирование "Enable N_variable" активирует и устанавливает последний требуемый параметр частоты оборотов "SET+/-". Это значение также вносится в память при выключенном зажигании. С помощью "SET+/-" можно изменять необходимую частоту оборотов при условии, что входной сигнал "Enable N_variable" активирован.	
N_2	Регулирование "N2" активирует систему ESC и устанавливает частоту оборотов в соответствии с введенным значением с помощью CP2-16 (по умолчанию 800 об./мин).	Для установки с помощью CP2-28 между значениями, установленными с помощью CP2-15 и CP2-14
N_3	Регулирование "N3" активирует систему ESC и устанавливает частоту оборотов в соответствии с введенным значением с помощью CP2-17 (по умолчанию 1200 об./мин).	Для установки с помощью CP2-29 между значениями, установленными с помощью CP2-15 и CP2-14

10

РЕКОМЕНДАЦИИ ПРОИЗВОДИТЕЛЕЙ КУЗОВА

Электрическая система серии CF

Функции вспомогательного разъема (4С или А068)		
Применение ⁽¹⁾	Стандартные параметры	Выбор в ECS-DC5 с помощью DAVIE (CP = параметр потребителя)
V_max приложение ⁽⁵⁾	Если на вход устройства Vmax подается сигнал мощностью 24 В, то скорость автомобиля ограничивается в соответствии с предварительно запрограммированным значением (по умолчанию 30 км/ч).	Настраивается с помощью CP2-10, используя диапазон значений между 10 и 24 км/ч ⁽⁶⁾
Частота оборотов двигателя	Выходной сигнал, прямоугольный, 30 импульсов на оборот; импульс LS	

(1) При одновременной работе существует следующий приоритет (от высокого к низкому): "включение ESC", "N2", "N3", N_variable (set-/+).

(2) Импульсный сигнал; при достижении порогового значения 0,6xUbat

(3) Непрерывный сигнал; "высокий" при уровне напряжения 0,6xUbat и "низкий", при уровне ниже 0,4xUbat

(4) Длинный рабочий цикл: время контакта > 0,1с

(5) Специализированные транспортные средства (например, автомобили для уборки мусора).

(6) Обратитесь в отдел технического обеспечения сбыта для установки большего значения ограничения скорости чем 24км/ч

Кроме различных условий включения, необходимо также учитывать различные условия отключения системы. К таким условиям отключения относятся:

- Стояночный тормоз должен быть отключен. (CP2-32)
- Скорость автомобиля должна превышать значение ограничения + допустимое отклонение (10+5=15 км/ч). (CP2-11)
- Педаль сцепления задействуется. (CP2-34)
- Педаль тормоза задействуется. (CP2-33)
- Педаль тормоза двигателя задействуется. (без CP)

Кроме этого, необходимо выполнить проверку неисправностей, при наличии которых система ESC должна быть отключена.

- Неисправность системы управления скоростью автомобиля активна.
- Неисправность правдоподобности на переключателях set +/- активна.
- Неисправность системы ESC активна.
- Неисправность, связанная с сетью CAN, активна.
- Неисправность правдоподобности, связанная с сигналом сцепления, активна.
- Неисправность правдоподобности, связанная с сигналом стояночного тормоза, активна.
- Неисправность, связанная с сигналом сцепления, активна.
- Неисправность, связанная с сигналом нейтральной передачи, активна.

РЕКОМЕНДАЦИИ ПРОИЗВОДИТЕЛЕЙ КУЗОВА

Электрическая система серии CF

Кроме условий включения и отключения, эта система также имеет ряд блокирующих условий. Блокирующее условие – это временный запрет управления, на основе которого система функционирует в данный момент времени. Существуют следующие блокирующие условия.

- Работа педали акселератора. (CP 2-30)
Педали акселератора может использоваться для временного увеличения частоты вращения двигателя до максимального значения, предварительно установленного в соответствии с параметром потребителя 2.14 (макс. частота вращения ESC).
- Превышение установленной скорости автомобиля. (CP 2-11)
- Активация ASR.
- Активация ограничителя скорости.

Название ⁽¹⁾ параметра	РЕГУЛИРОВКА ЧАСТОТЫ ВРАЩЕНИЯ ДВИГАТЕЛЯ		
2-14	МАКС. ЧАСТОТА ВРАЩЕНИЯ ESC	DMCI	об./мин
2-15	МИН. ЧАСТОТА ВРАЩЕНИЯ	DMCI	об./мин
2-16	ЗНАЧЕНИЕ ЛИНЕЙНОГО ЗАМЕДЛЕНИЯ (СИСТЕМА ESC)	DMCI	об./с
2-17	УСКОРЕНИЕ НА ФОРСУНКУ	DMCI	об./мин на уклон
2-21	СТЕПЕНЬ ЗАМЕДЛЕНИЯ НА УКЛОН ДОРОГИ	DMCI	об./мин на уклон
2-22	УСКОРЕНИЕ С ХОЛОСТОГО ХОДА ДО ЗАДАННЫХ ОБОРОТОВ В СИСТЕМЕ ESC	DMCI	об./с
2-27	N-ПЕРЕМЕННАЯ РУЛЕВОЙ КОЛОНКИ ИЗМЕНЕНИЯ ЧАСТОТЫ ВРАЩЕНИЯ КОЛЕНВАЛА ДВИГАТЕЛЯ	DMCI	об./мин
2-28	ВСПОМОГАТЕЛЬНЫЙ РАЗЪЕМ ДЛЯ ИЗМЕНЕНИЯ ESC. N2	DMCI	об./мин
2-29	ВСПОМОГАТЕЛЬНЫЙ РАЗЪЕМ ДЛЯ ИЗМЕНЕНИЯ ESC. N3	DMCI	об./мин

(1) Для изменения параметров по умолчанию см. главу 7.18: "Руководство по использованию формы коррекции параметров потребителей"

10

РЕКОМЕНДАЦИИ ПРОИЗВОДИТЕЛЕЙ КУЗОВА

Электрическая система серии CF

Название ⁽¹⁾ параметра	УСЛОВИЯ РЕГУЛИРОВКИ ЧАСТОТЫ ВРАЩЕНИЯ ДВИГАТЕЛЯ		
2-30	УСКОРЕНИЕ. ПЕДАЛЬ	DMCI	ВКЛЮЧЕН / НЕ ЗАДЕЙСТВОВАНО
2-31	ПЕДАЛЬ АКСЕЛЕРАТОРА МАКС. ОБ./МИН	DMCI	об./мин
2-32	СТОЯНОЧНЫЙ ТОРМОЗ	DMCI	ВКЛЮЧЕН / НЕ ЗАДЕЙСТВОВАНО
2-33	ТОРМОЗ	DMCI	ВКЛЮЧЕН / НЕ ЗАДЕЙСТВОВАНО
2-34	СЦЕПЛЕНИЕ	DMCI	ВКЛЮЧЕН / НЕ ЗАДЕЙСТВОВАНО

(1) Для изменения параметров по умолчанию см. главу 7.18: "Руководство по использованию формы коррекции параметров потребителей".

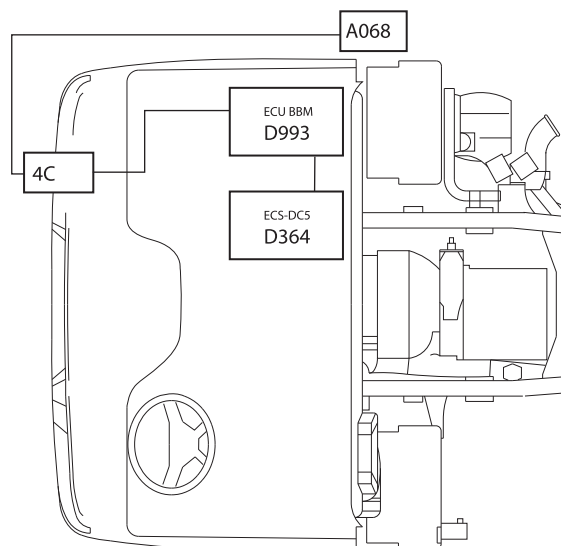
10.17 ДОПОЛНИТЕЛЬНЫЙ ОГРАНИЧИТЕЛЬ СКОРОСТИ СЕРИИ CF65

Применимые коды выбора:

Selco коды	описание
0761	без разъема управления частотой вращения двигателя
0797	с разъемом управления частотой вращения двигателя
9562	со вспомогательным разъемом CAN BBM



ПРИМЕЧАНИЕ: Дополнительный ограничитель скорости является составной частью разъема управления частотой вращения двигателя.



G001340



ПРИМЕЧАНИЕ: Ввиду стандартизации разъем 4C всегда присутствует в случае установки модуля VBM. При выборе selco 0797 также устанавливаются соответствующие компоненты системы (подходящее программное обеспечение VBM).
Инвентарные номера разъемов перегородки см. в главе 13.4: "Детали разъема для подключения электрооборудования (кабина) (серии CF75-85 и XF)".

Применимые вспомогательные разъемы в кабине и на шасси, в зависимости от кода выбора:

Разъем Коды	См. дополнительные сведения по схеме соединения и номера проводов в указанных ниже разделах.
A068	раздел: 12.27: "Разъем A068 (шасси - система ESC)"
4C	раздел: 12.7: "Разъем 4C системы ESC"

Назначение функции

При помощи этой функции скорость автомобиля может быть ограничена до максимального регулируемого значения. Это регулируемое ограничение скорости автомобиля может использоваться для спецтехники, например, автомобилей для уборки улиц или мусоровозов. Это ограничение скорости рекомендуется для использования в сочетании со стационарным MOM. DAF рекомендует ограничивать скорость автомобиля в режиме MOM при помощи данной функции, чтобы MOM продолжал работать при таком ограничении.
10.14: "Управление и защита MOM (серия CF)"



ПРИМЕЧАНИЕ: Параметр 1-21 (MOM-1) и/или 1-64 (MOM-2) должен быть установлен на максимально возможное значение, если скорость автомобиля ограничена при помощи функции ограничения скорости в режиме MOM.

Активация ограничителя скорости автомобиля может быть выполнена аппаратно. Эта функция может быть активирована через сигнал высокого напряжения (настройка по умолчанию) на контакт 4 разъема 4C (разъема кабины) или контакт 4 разъема A068 (разъема шасси). Через пользовательский параметр 1-128 можно регулировать обнаружение неисправности для активации ограничителя скорости автомобиля.

РЕКОМЕНДАЦИИ ПРОИЗВОДИТЕЛЕЙ КУЗОВА

Электрическая система серии CF

Перечень параметров покупателя

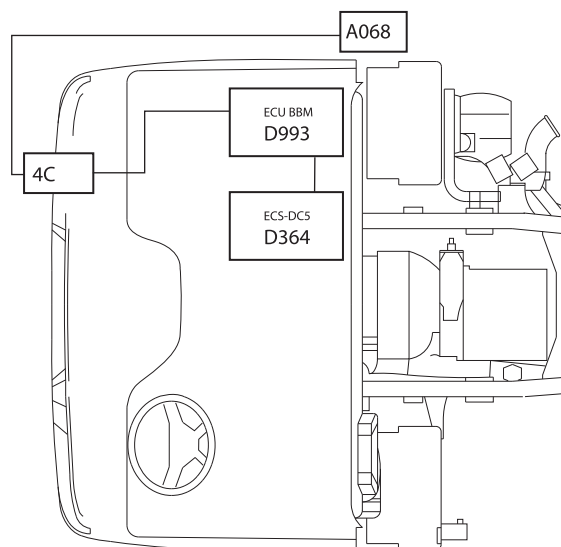
В таблице ниже перечислены все соответствующие пользовательские параметры.

Название параметра потребителя	Название параметра потребителя	Система	Значение
1-128	Контакт С17 для обнаружения ошибок	ВВМ	Обрыв цепи/КЗ на "массу"
2-10	ПРИЛОЖЕНИЯ Vmax, СКОРОСТЬ	DMCI	Км/ч

10.18 УДАЛЕННОЕ ВКЛЮЧЕНИЕ/ ВЫКЛЮЧЕНИЕ ДВИГАТЕЛЯ СЕРИИ CF65

Применимые вспомогательные разъемы в кабине и на шасси, в зависимости от кода выбора:

Selco коды	описание
0761	без разъема управления частотой вращения двигателя
0797	с разъемом управления частотой вращения двигателя
9231	с разъемом шасси управления частотой вращения двигателя



G001340



ПРИМЕЧАНИЕ: Дополнительное оборудование удаленного пуска/отключения двигателя является составной частью разъема управления частотой вращения двигателя.



ПРИМЕЧАНИЕ: Ввиду стандартизации разъем 4C всегда присутствует в случае установки модуля ВВМ. При выборе selco 0797 поставляется также соответствующее ПО для ВВМ. Инвентарные номера разъемов перегородки см. в главе 13.4: "Детали разъема для подключения электрооборудования (кабина) (серии CF75-85 и XF)".

РЕКОМЕНДАЦИИ ПРОИЗВОДИТЕЛЕЙ КУЗОВА

Электрическая система серии CF

См. дополнительные сведения по соединениям и номера проводов внутри разъемов и блоков ЭБУ в разделах, перечисленных ниже:

разъем A068 в шасси автомобиля: см. раздел 12.27: "Разъем A068 (шасси - система ESC)".
разъем 4C в перегородке: см. раздел 12.7: "Разъем 4C системы ESC".

Назначение функции

Действие функции удаленного запуска двигателя предусматривает получение входного сигнала удаленного запуска двигателя от разъема двигателя, управляющего выходным сигналом данной функции. Данный выход напрямую подключен к реле стартера двигателя. Блок Body Builder может использовать данную функцию для запуска двигателя при нахождении водителя снаружи кабины. Действие функции удаленного отключения двигателя предусматривает использование входного сигнала удаленного отключения двигателя от разъема двигателя для настройки сигнала "Остановка двигателя" в сообщении CAN на ЭБУ двигателя. Данную функцию может использовать функция Bodubuilder для подключения кнопки останова.

Перечень параметров покупателя

В таблице ниже перечислены все соответствующие пользовательские параметры.

Название параметра потребителя (1)	Название параметра потребителя	Система	Значение
	Параметры дистанционного запуска/остановки двигателя		
1-86	Запуск двигателя произведен	BBM	АКТИВЕН / НЕАКТИВЕН
1-87	Максимальная скорость останова двигателя	BBM	ВЫКЛЮЧЕНО / ВКЛЮЧЕНО ПРИ ОСТАНОВКЕ / км/ч

(1) Для изменения параметров по умолчанию см. главу 7.18: "Руководство по использованию формы коррекции параметров потребителей"

10

РЕКОМЕНДАЦИИ ПРОИЗВОДИТЕЛЕЙ КУЗОВА

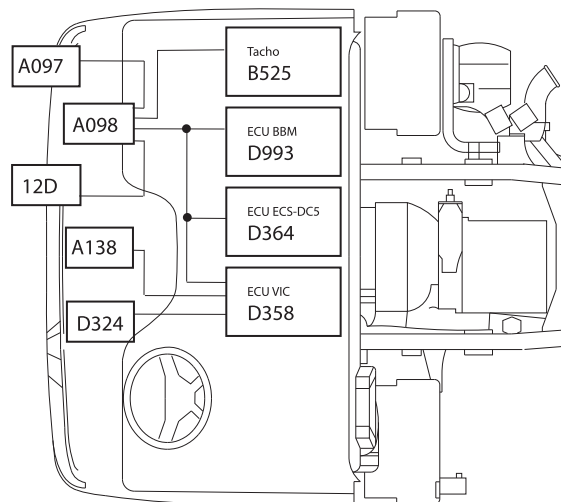
Электрическая система серии CF

10.19 ПОДГОТОВКА FMS / DTS СЕРИИ CF65

Соответствующие коды функций:

Selco коды	описание
8360	без системы FMS
6407	с подготовкой для установки системы FMS
9990	с подготовкой телематической системы DAF (1)

(1) доступно только по специальному запросу (POV)



G001342

Кабина, подготовленная для установки вспомогательных разъемов FMS:

См. дополнительные сведения по соединениям и номера проводов внутри разъемов и блоков ЭБУ в разделах, перечисленных ниже:
разъем A098: в разделе 12.33: "Разъем A098 системы FMS".
разъем A097: в разделе 12.32: "Разъем A097 системы FMS".
разъем A138: в разделе 12.47: "Разъем A138 FMS, 12-контактный".
разъем D324: в разделе 12.50: "Разъем D324 системы DTS (подготовка)".

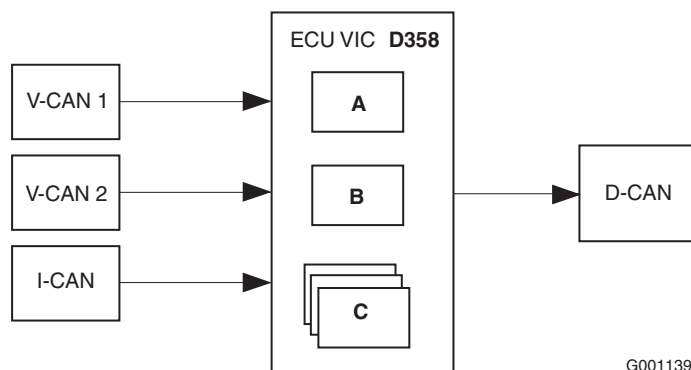
Назначение функции

FMS расшифровывается как **F**leet **M**anagement **S**ystem (система управления автотранспортными перевозками). С помощью системы FMS владелец парка автомобилей получает сведения о состоянии автомобиля для выполнения логистических задач. Беспроводная передача данных от автомобиля к пользователю осуществляется с помощью блока управления двигателем (ЭБУ) от сторонней компании-производителя, который получает данные от VIC-3 с помощью интерфейса D-CAN.

С 05-й недели 2011 г. компания DAF использует стандарт FMS 2.0.

Основные производители автомобильного транспорта, включая DAF, договорились повсеместно использовать связь CAN при передаче данных для этих систем FMS. Третьи лица могут подключиться к этой системе и получать данные от грузовика по

шине CAN. В этом документе представлены сообщения D-CAN, которые будут поддерживаться selco 6407 с подготовкой FMS или selco 9990 с подготовкой DTS (телематическая система DAF).



G001139

- A. Межсетевой интерфейс D-CAN для сообщений стандарта FMS
- B. Межсетевой интерфейс D-CAN для дополнительных сообщений DTS
- C. Функции PLC

Начиная с 13 недели 2008 в целом доступны три разъема для подключения к шине D-CAN, с помощью которых будут передаваться сообщения FMS. Один из этих трех разъемов является стандартизированным 12-контактным разъемом FMS и называется A138.

Для системы управления автотранспортными перевозками требуется специальная информация: какие данные CAN доступны, и как управлять этими данными CAN. Эта информация передается с помощью сообщения CAN: "Поддерживаемая версия программного обеспечения стандарта FMS". Это сообщение CAN принимается SAE J1939. До получения стандартного сообщения CAN система DAF отправляла сообщение CAN: "Стандартная информация FMS".

Подробный обзор сообщений FMS и их содержание, описаны в соответствующем документе "FMS CAN message overview.pdf" на информационной веб-странице. (Адрес сайта системы Bodybuilder в интернете: www.dafBBI.com).

D-CAN резистора терминатора

Автомобили с подготовкой для систем FMS и DTS подключаются в конце шины D-CAN. В связи с этим требуется резистор терминатора. Автомобили с подготовкой для систем FMS оснащаются на заводе резистором терминатора для разъема A098 на контакте 10 и 11. В зависимости от

РЕКОМЕНДАЦИИ ПРОИЗВОДИТЕЛЕЙ КУЗОВА

Электрическая система серии CF

подключенной системы FMS (со встроенным резистором терминатора или без него) один резистор терминатора должен устанавливаться в конце шины D-CAN. В таблице ниже представлены возможные варианты.

	Резистор терминатора в A098	Резистор терминатора в A138
Система FMS не подключена	Да	Без
Система FMS со встроенным резистором терминатора	Без	Без
Система FMS подключена к A098 без резистора терминатора	Без	Да
Система FMS подключена к A138 без резистора терминатора	Да	Без

10.20 СИСТЕМА РЕГУЛИРОВКИ ЧАСТОТЫ ВРАЩЕНИЯ ДВИГАТЕЛЯ (ESC) ДЛЯ СЕРИЙ CF75–CF85

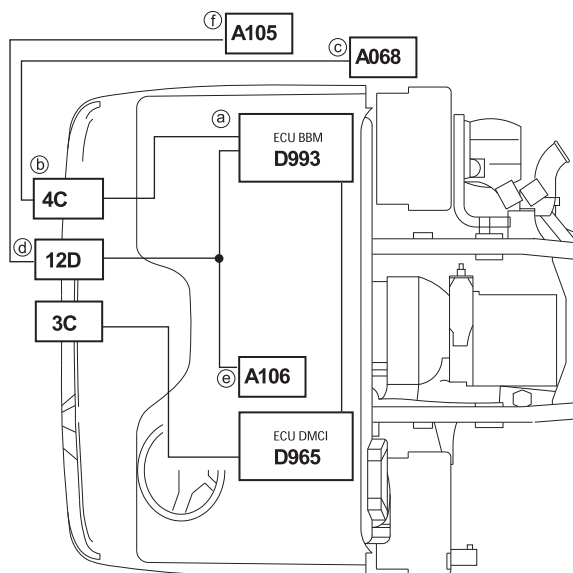
Система ESC серии CF75–CF.



ПРИМЕЧАНИЕ: Следующие сведения, за исключением данных об оборотах двигателя, также действительны для серии XF.

Применимые коды выбора:

Selco коды	описание
0761	без разъема управления частотой вращения двигателя (a) + (b)
0797	с разъемом управления частотой вращения двигателя a + b
9231	с разъемом шасси управления частотой вращения двигателя a + b + c
9560	без CAN body builder
9562	со вспомогательным разъемом CAN BBM a + d + e + f



G001347



ПРИМЕЧАНИЕ: В связи со стандартизацией разъем 4C устанавливается всегда. При выборе selco 0797 также устанавливаются соответствующие компоненты системы (подходящее программное обеспечение ВВМ).
Инвентарные номера разъемов перегородки см. в главе 13.4: "Детали разъема для подключения электрооборудования (кабина) (серии CF75-85 и XF)".

Применимые вспомогательные разъемы в кабине и на шасси, в зависимости от кода выбора:

Разъем Коды	См. дополнительные сведения по схеме соединения и номера проводов в указанных ниже разделах.
A068	раздел: 12.27: "Разъем A068 (шасси - система ESC)"
A105	раздел: 12.38: "7-полюсный разъем системы CAN A105 модуля bodybuilder"
A106	раздел: 12.39: "Разъем A106 CAN-cab, 9-контактный"
4C	раздел: 12.7: "Разъем 4C системы ESC"
12D	раздел: 12.12: "Разъем 12D модуля body builder"

Назначение функции

Система управления частотой оборотов двигателя (ESC) позволяет регулировать нагрузку на двигатель во всем диапазоне оборотов. Кроме этого, регулировка частоты оборотов двигателя задействуется при запуске вспомогательных потребителей электроэнергии с помощью MOM. Система ESC может использоваться во время обычной езды или при работе на холостом ходу при установке правильных параметров потребителей с помощью DAVIE. При условии установки правильных кодов выбора водитель может включить систему управления частотой оборотов двигателя с помощью переключателей на рулевом колесе, переключателей рулевой колонки, а также с помощью оборудования надстройки через соответствующий вспомогательный разъем (проводной A068 и A105 CAN). Для включения системы управления частотой оборотов двигателя предпочтительней использовать один из вспомогательных разъемов, а не переключателей на рулевой колонке.

Схематичное представление системы ESC

На схеме ниже представлены основные компоненты системы управления частотой оборотов двигателя. Две основные группы управления частотой оборотов двигателя могут идентифицироваться следующим образом.

РЕКОМЕНДАЦИИ ПРОИЗВОДИТЕЛЕЙ КУЗОВА

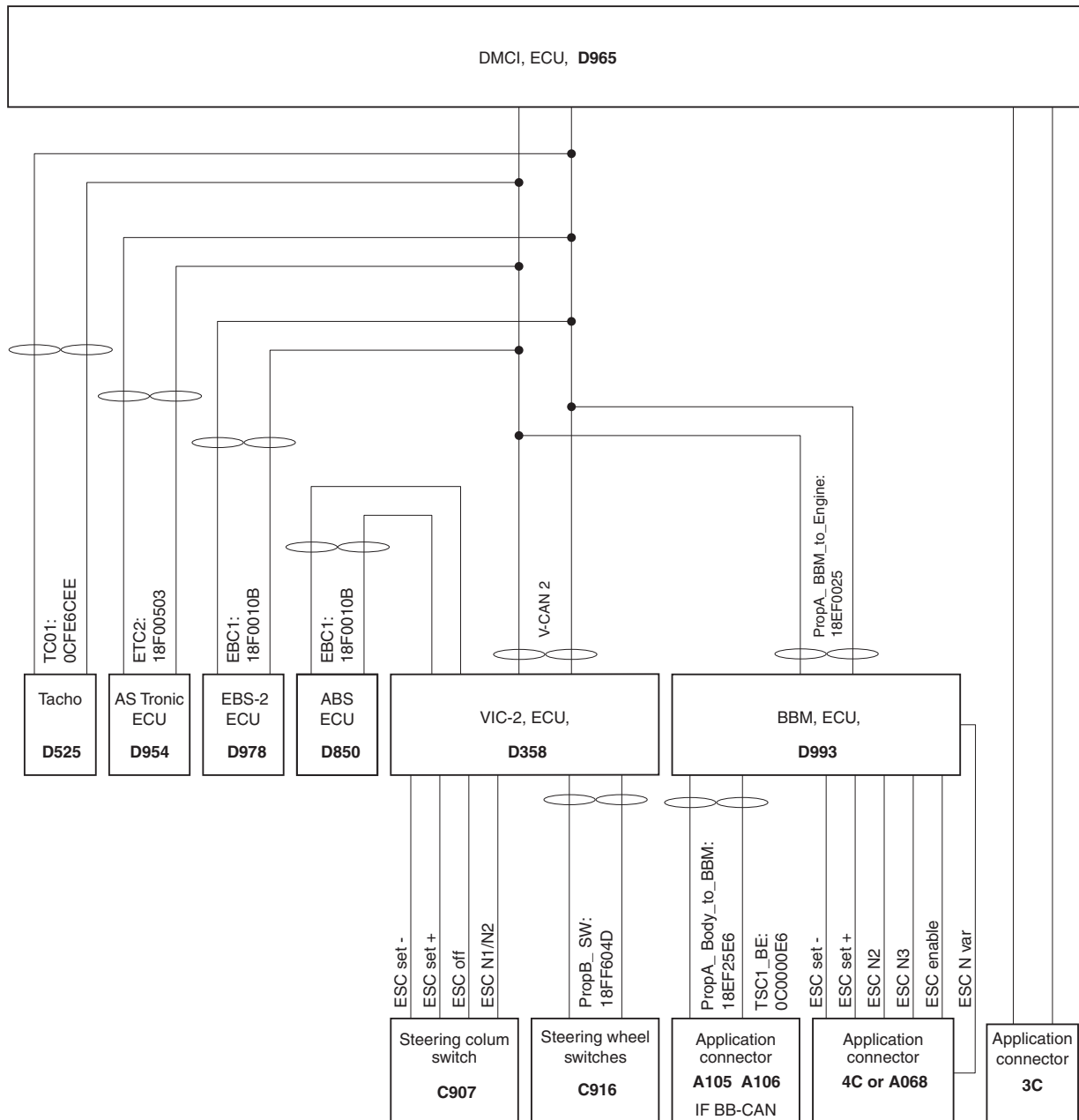
Электрическая система серии CF

1. Включение системы ESC водителем с помощью Интеллектуальный центр автомобиля (VIC).

- Переключатели на рулевом колесе
- Переключатели на рулевой колонке

2. Включение системы с помощью модуля кузова BVM

- Вспомогательный разъем кабины
- Вспомогательный разъем шасси



G001187

Схема размещения основных компонентов системы ESC

РЕКОМЕНДАЦИИ ПРОИЗВОДИТЕЛЕЙ КУЗОВА

Электрическая система серии CF

Описание сигнала CAN				
CAN Название сообщения	Идентифика тор сообщения	Используемые сигналы CAN для ESC ⁽¹⁾	Старто вый бит	длины
TC01	0CFE6CEE	Скорость автомобиля на тахометре	48	16
PropB_SW	18FF604D	Выключатель возобновления работы круиз-контроля	16	2
		Выключатель остановки работы круиз-контроля	18	2
		Выключатель режима разгона круиз-контроля	20	2
		Выключатель режима движения накатом круиз-контроля	22	2
CCVS	18FEF100	Переключатель стояночного тормоза	2	2
		Круиз-контроль включен	24	2
		Выключатель начала работы круиз-контроля	26	2
		Переключатель тормоза	28	2
		Переключатель муфты сцепления	30	2
		Установочный выключатель круиз-контроля	32	2
		Выключатель режима движения накатом круиз-контроля	34	2
		Выключатель возобновления работы круиз-контроля	36	2
		Выключатель режима разгона круиз-контроля	38	2
		Заданная скорость круиз-контроля	40	2
		Режим круиз-контроля	53	2
EBC1	18F0010B	Выключатель тормоза EBS	6	2
ETC2	18F00503	Выбранная передача	0	8
PropA_BBM_ to_Engine	18EF0025	Необходимый крутящий момент/ограничение крутящего момента	8	8
		Необходимая частота оборотов и рабочие условия	16	16
		Режим ручного управления двигателем	32	2
		Условия управления необходимой частотой оборотов	34	2
		включение ESC	48	2
		ESC, set -	50	2
		N-переменная ESC	52	2
		ESC, set +	54	2
		Вспомогательный переключатель ограничителя скорости	56	2
		ESC N2	58	2
		ESC N3	60	2
		Остановка двигателя	62	2

10

РЕКОМЕНДАЦИИ ПРОИЗВОДИТЕЛЕЙ КУЗОВА

Электрическая система серии CF

Описание сигнала CAN				
CAN Название сообщения	Идентифика тор сообщения	Используемые сигналы CAN для ESC ⁽¹⁾	Старто вый бит	длины
TSC1_BE	0C0000E6	Режимы ручного управления	0	2
		Необходимое условие системы управления частотой вращения	2	2
		Приоритет режима ручного управления	4	2
		Необходимая частота оборотов/ограничение оборотов	8	16
		Необходимый крутящий момент/ограничение крутящего момента	24	8
PropA_body _to_BBМ	18EF25E6	Необходимый крутящий момент/ограничение крутящего момента	8	8
		Необходимая частота оборотов/ограничение оборотов	16	16
		Режим ручного управления двигателя	32	2
		Условия управления необходимой частотой оборотов	34	2
		Запуск двигателя	42	2
		включение ESC	48	2
		ESC, set -	50	2
		N-переменная ESC	52	2
		ESC, set +	54	2
		Вспомогательный переключатель ограничителя скорости	56	2
		ESC N2	58	2
		ESC N3	60	2
		Остановка двигателя	62	2

(1) показаны только сообщения, связанные с системой ESC.

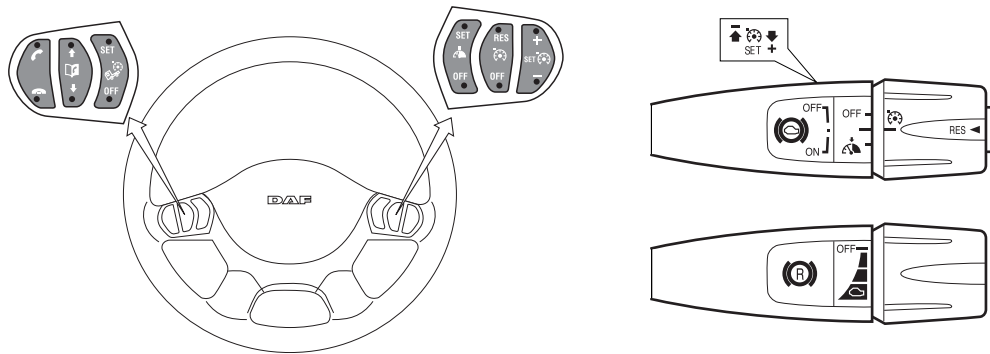
Включение системы ESC водителем

Как показано на схеме, интеллектуальный центр автомобиля (VIC) получает сигналы системы управления частотой вращения коленчатого вала от переключателей рулевого колеса (по сети CAN) или от переключателя на рулевой колонке (проводное соединение). VIC преобразует эти сигналы в сообщения CAN, которые посылаются в блок управления двигателем. Переключатели на рулевой колонке и на рулевом колесе выполняют одни и те же рабочие функции системы управления частотой вращения коленчатого вала двигателя, а именно: "SET+", "SET-", "N1", "N2" и "ВЫКЛ."

10

РЕКОМЕНДАЦИИ ПРОИЗВОДИТЕЛЕЙ КУЗОВА

Электрическая система серии CF



Переключатели на рулевом колесе и рукоятке рулевой колонки

G000391

РЕКОМЕНДАЦИИ ПРОИЗВОДИТЕЛЕЙ КУЗОВА

Электрическая система серии CF

Рабочие функции переключателей рулевой колонки и рулевого колеса		
Применение	Стандартные параметры	Выбор DMCI с помощью DAVIE (CP = параметр потребителя)
SET + SET -	Регулирование "SET+/-" активирует и устанавливает текущую частоту оборотов двигателя в качестве требуемой частоты (постоянное значение).	
	Непродолжительное регулирование ⁽¹⁾ "SET +/-" во время работы ESC обеспечивает постепенное увеличение или снижение частоты оборотов двигателя (по умолчанию 25 об./мин).	0<шаг<400 [об./мин] CP2-20 и CP2-38
	Продолжительное регулирование ⁽²⁾ "SET +/-" во время работы системы управления частотой оборотов обеспечивает непрерывное увеличение или снижение предустановленной требуемой частоты оборотов (по умолчанию 200 об./с).	0<подъем/спуск<400 [об./с] CP2-18 и 2-19
	При отключении "SET +/-" текущая частота оборотов устанавливается в качестве новой требуемой частоты оборотов.	
	Частоту оборотов двигателя можно изменять с помощью "SET +/-", выбирая между ее минимальными (N_min = idling) и максимальными значениями.	N_idling<ограничение оборотов<N_max (об./мин) через CP2-15 и CP2-14
N1	Во время регулировки "N1" активируется система ESC и устанавливается частота оборотов в соответствии с введенным значением с помощью CP2-16 (по умолчанию 800 об./мин). Активация с помощью кнопки "RES" (продолжить).	Устанавливается с помощью CP2-16, используя диапазон значений, заданных с помощью CP2-15 и CP2-14
N2	Во время регулировки "N2" активируется система ESC и устанавливается частота оборотов в соответствии с введенным значением с помощью CP2-17 (по умолчанию 1200 об./мин). Активация с помощью двойного нажатия кнопки "RES" (продолжить). Кроме кнопки "RES", оператор может переключаться между N1 и N2.	Устанавливается с помощью CP2-17, используя диапазон значений, заданных с помощью CP2-15 и CP2-14
ВЫКЛЮЧЕНИЕ	Система управления частотой вращения двигателя выключена с помощью кнопки "ВЫКЛ."	

(1) Короткий рабочий цикл: время контакта < 0,3 с.

(2) Длинный рабочий цикл: время контакт > 0,3 с.

Чтобы получить возможность использования системы ESC, необходимо соблюсти ряд условий включения (по умолчанию), а именно:

- Ручной тормоз должен быть включен. (CP2-32)
- Скорость автомобиля не должна превышать 10 км/ч. (CP2-11)
- Педаль сцепления должна быть отпущена. (CP2-34)
- Педаль тормоза должна быть отпущена. (CP2-33)
- Ножная педаль тормоза двигателя должна быть отпущена. (без CP)

Кроме того, существует целый ряд неисправностей, мешающих активации системы управления частотой вращения коленчатого вала. Необходимо выполнить проверку системы на наличие таких неисправностей.

- Активных неисправностей, связанных с системой управления скоростью автомобиля, не обнаружено.
- Активных неисправностей, связанных с правдоподобностью Set +/-, не обнаружено.
- Активных неисправностей, связанных с системой управления скоростью автомобиля, не обнаружено.
- Активных неисправностей, связанных с сетью CAN, не обнаружено.
- Активных неисправностей, связанных с правдоподобностью сигнала сцепления, не обнаружено.
- Активных неисправностей, связанных с сигналом стояночного тормоза, не обнаружено.
- Активных неисправностей, связанных с правдоподобностью сигнала сцепления, не обнаружено.
- Активных неисправностей, связанных с сигналом нейтральной передачи, не обнаружено.

В случае изменения стандартных параметров, проверенных и определенных DAF, для выполнения функций кузова компания DAF не несет ответственности за правильность работы систем автомобиля. Ответственность за реализацию нестандартных функций кузова, а также за возможные последствия возлагается на пользователя (как правило производителя кузовов), который несет ответственность за исправную работу продукта.

При соблюдении указанных выше условий вспомогательный разъем может использоваться различным образом для включения системы управления частотой вращения коленчатого вала двигателя, а именно:

РЕКОМЕНДАЦИИ ПРОИЗВОДИТЕЛЕЙ КУЗОВА

Электрическая система серии CF

	Проводное соединение или сеть CAN	Срабатывание	Порядок приоритетности (1)
Вспомогательный разъем	Проводное соединения	включение ESC	1
PropA_Body_to_BBM	CAN	ESC, включен Режим ручного управления двигателем	2
TSC1_BE (ограничение крутящего момента/ скорости)	CAN	ESC, включен Режим ручного управления двигателем	3

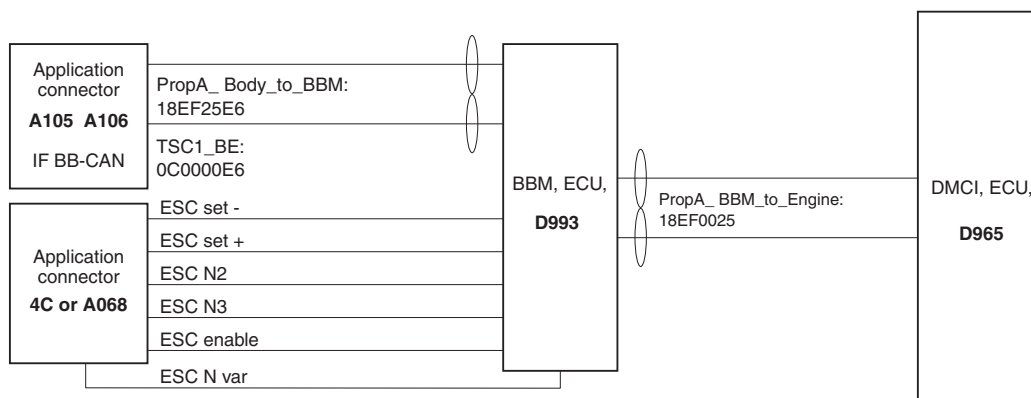
(1) Если при работе того или иного блока активируется другой блок с более высоким приоритетом, то блок с более высоким приоритетом будет активирован сразу же. Только один из двух блоков может быть активен, совместная эксплуатация невозможна.

Из приведенных выше таблиц видно, что активация через проводное соединение имеет более высокий приоритет по сравнению с активацией с помощью сети CAN. Следует заметить, что выбор между PropA_Body_to_BBM и сообщением TSC1_BE зависит от активации системы управления частотой вращения коленчатого вала в сообщении PropA_Body_to_BBM. Если система управления частотой оборотов активирована через бит 1 и 2 байта 7 этого сообщения, сообщение PropA_Body_to_BBM является определяющим. Если бит 1 и 2 байта 7 не соответствуют активному, сообщение TSC1_BE, содержащее бит 1 и 2 байта 1, не равно "0". Это видно из представленной ниже таблицы.

Входной сигнал			Мощность
Активация системы управления частотой оборотов двигателя через контакт 7 (вспомогательный разъем 4C или A068)	Активация системы управления частотой оборотов двигателя через бит 1 и 2 байта 7 от сообщения PropA_Body_to_BBM.	Активация режима ручного управления двигателем через бит 1 и 2 байта 1 от сообщения TSC1_BE.	
Включен	Без изменений	Без изменений	Вспомогательный разъем
Не задействован	Включен	Без изменений	PropA_Body_to_BBM
Не задействован	Не задействован	$\neq 00_b^{(2)}$	TSC1_BE
Не задействован	\neq задействован ⁽¹⁾	$00_b^{(2)}$	Без ограничений

(1) \neq задействован = не задействован, ошибка, недоступен или простой

(2) 00_b = 00 бинарный



G001173

Схематичное представление управления ESC через систему кузова

Активация системы ESC с помощью проводного соединения

Для управления системой ESC через соединение кузова (см. соответствующие selco) предлагаются те же функции, условия включения и отключения выбора потребителя, что и для управления системой ESC с помощью переключателя рулевой колонки. Функции "SET+" и "SET-" регулируются с помощью импульсного или непрерывного сигналов. С помощью проводного входного сигнала на вспомогательном разъеме также активируются два предварительно запрограммированных режима (N2 и N3) и один изменяемый режим частоты оборотов (Nvar). Чтобы активировать эти режимы, необходимо сначала запустить систему управления частотой оборотов двигателя, обеспечив сигнал высокого уровня на контакт 7 разъема кабины 4C или разъема шасси A068. После этого N2 и N3 могут быть активированы с помощью сигнала высокого уровня на контактах 10 и 11 этого разъема, соответственно. Если сигнал высокого уровня подается на контакт 8 указанных разъемов, активируется Nvar.



ПРЕДУПРЕЖДЕНИЕ! Из соображений безопасности запрещается активировать одновременно N2, N3 или Nvar. Только использование двух отдельных соединений позволяет отключать систему управления частотой оборотов двигателя в случае короткого замыкания.

РЕКОМЕНДАЦИИ ПРОИЗВОДИТЕЛЕЙ КУЗОВА

Электрическая система серии CF

Функции вспомогательного разъема (4С или А068)		
Применение ⁽¹⁾	Стандартные параметры	Выбор DMCI с помощью DAVIE (CP = параметр потребителя)
Включение ESC	Если функция управления частотой оборотов активирована и скорость автомобиля ниже установленной системой ESC + 5 км/ч, система ESC включается через соединение кузова. В то же время управление с помощью переключателя на рулевой колонке блокируется.	
SET + SET - Импульсный или непрерывный сигнал ⁽²⁾	Регулирование "SET+/-" активирует и устанавливает текущую частоту оборотов двигателя в качестве требуемой частоты (постоянное значение).	
	Непродолжительное регулирование ⁽³⁾ "SET+/-" во время работы системы управления частотой оборотов обеспечивает постепенное увеличение или снижение частоты оборотов (по умолчанию 25 об/мин).	0<шаг<400 [об./мин] через CP2-20 и CP2-38
	Продолжительное регулирование ⁽⁴⁾ "SET+/-" во время работы системы управления частотой оборотов обеспечивает непрерывное увеличение или снижение предустановленной требуемой частоты оборотов (по умолчанию 200 об./с).	0<подъем/спуск<400 [об./с] с помощью CP2-18 и 2-19
	При отключении "SET+/-" текущая частота оборотов устанавливается в качестве новой требуемой частоты оборотов.	
	Частота вращения коленчатого вала может изменяться с помощью "SET+/-" между минимальным и максимальным количеством оборотов.	N_idling<ограничение оборотов<Nmax (об./мин) с помощью CP2-15 и CP2-14
N_variable	Регулирование "Enable N_variable" активирует и устанавливает последний требуемый параметр частоты оборотов "SET+/-". Это значение также вносится в память при выключенном зажигании. С помощью "SET+/-" можно изменять необходимую частоту оборотов при условии, что входной сигнал "Enable N_variable" активирован.	
N_2	Регулирование "N2" активирует систему ESC и устанавливает частоту оборотов в соответствии с введенным значением с помощью CP2-16 (по умолчанию 800 об./мин).	Для установки с помощью CP2-28 между значениями, установленными с помощью CP2-15 и CP2-14
N_3	Регулирование "N3" активирует систему ESC и устанавливает частоту оборотов в соответствии с введенным значением с помощью CP2-17 (по умолчанию 1200 об./мин).	Для установки с помощью CP2-29 между значениями, установленными с помощью CP2-15 и CP2-14
Приложение V_max ⁽⁵⁾	Если входной сигнал приложения Vmax активирован с помощью сигнала высокого уровня, скорость автомобиля устанавливается в соответствии с предварительно запрограммированным значением (по умолчанию 30 км/ч).	Регулируется с помощью CP2-10 между значением 0 и 30 км/ч

РЕКОМЕНДАЦИИ ПРОИЗВОДИТЕЛЕЙ КУЗОВА

Электрическая система серии CF

Функции вспомогательного разъема (4С или А068)		
Применение ⁽¹⁾	Стандартные параметры	Выбор DMCI с помощью DAVIE (CP = параметр потребителя)
Частота оборотов двигателя	Выходной сигнал, прямоугольный, 30 импульсов на оборот; импульс LS	
Остановка двигателя	Управляющий сигнал (24 В) для удаленного отключения двигателя.	Параметр должен активироваться с помощью CP1-87. Значение должно устанавливаться между 1 и 30 км/ч.
Запуск двигателя	Управляющий сигнал (24 В) для удаленного запуска двигателя.	Параметр должен активироваться с помощью CP1-86.

- (1) При одновременной работе приоритет устанавливается следующим образом (от сигнала высокого уровня к сигналу низкого уровня): "enable ESC", "N2", "N3", N_variable (SET-/+).
- (2) Импульсный сигнал = сигнал становится импульсным, когда его верхний край достигает значения $0,6 \times U_{bat}$. Непрерывный сигнал становится сигналом "высокого" уровня, когда напряжение достигает уровня $0,6 \times U_{bat}$, и сигналом "низкого" уровня, когда напряжение становится ниже $0,4 \times U_{bat}$.
- (3) Короткий рабочий цикл: время контакта < 0,3 с (по умолчанию).
- (4) Длинный рабочий цикл: время контакта > 0,3 с (по умолчанию).
- (5) Специализированные транспортные средства (например, автомобили для уборки мусора).

Активация системы ESC через сообщение CAN PropA_Body_to_BVM

Кроме установки двух, предварительно заданных целевых режимов частоты оборотов через проводное соединение, можно также активировать эти целевые режимы через сеть CAN, выбрав код 9562: "с помощью CAN вспомогательного разъема кузова". Для использования этой возможности кузов должен отправить сообщение CAN PropA_Body_to_BVM через идентификатор 18_EF_25_E6 на контакт 17 и 18 разъема 12D. В этом сообщении должны предоставляться следующие данные.

Название сигнала	Байт	Бит	Тип	Допустимое отклонение	Мин.	Мак с.	Блок	Комментарии
включение ESC	7	2,1	Состояние	—	0	3	—	00 _b =пассивный 10 _b =ошибка 01 _b =активный 11 _b =не доступен
ESC, set -	7	4,3	Состояние	—	0	3	—	00 _b =пассивный 10 _b =ошибка 01 _b =активный 11 _b =не доступен
N-переменная ESC	7	6,5	Состояние	—	0	3	—	00 _b =пассивный 10 _b =ошибка 01 _b =активный 11 _b =не доступен

РЕКОМЕНДАЦИИ ПРОИЗВОДИТЕЛЕЙ КУЗОВА

Электрическая система серии CF

Название сигнала	Байт	Бит	Тип	Допустимое отклонение	Мин.	Мак с.	Блок	Комментарии
ESC, set +	7	8,7	Состояние	–	0	3	–	00 _б =пассивный 10 _б =ошибка 01 _б =активный 11 _б =не доступен
ESC N2	8	4,3	Состояние	–	0	3	–	00 _б =пассивный 10 _б =ошибка 01 _б =активный 11 _б =не доступен
ESC N3	8	6,5	Состояние	–	0	3	–	00 _б =пассивный 10 _б =ошибка 01 _б =активный 11 _б =не доступен
Необходимые условия работы системы управления частотой оборотов двигателя	5	4,3	Состояние	–	0		–	00 _б =переходный режим, оптимизированный для расцепленной карданной передачи и условий отключенной блокировки 01 _б =режим устойчивой работы, оптимизированный для расцепленной карданной передачи и условий отключенной блокировки 10 _б =режим устойчивой работы, оптимизированный для зацепленной карданной передачи и/или условия блокировки 1 11 _б =режим устойчивой работы, оптимизированный для зацепленной карданной передачи и/или условия блокировки 2
Режим ручного управления двигателем	5	-2,1	Состояние	–	0	3	–	00 _б =режим ручного управления отключен 01 _б =управление частотой оборотов 10 _б =регулировка крутящего момента 11 _б =управление ограничением частоты вращения/крутящего момента

РЕКОМЕНДАЦИИ ПРОИЗВОДИТЕЛЕЙ КУЗОВА

Электрическая система серии CF

Название сигнала	Байт	Бит	Тип	Допустимое отклонение	Мин.	Макс.	Блок	Комментарии
Необходимая частота оборотов/ограничение оборотов	4,3		Значение	–	0	803 1,87 5	об./мин	
Необходимый крутящий момент/ограничение крутящего момента	2		Значение	-125	-125	125	%	

В сообщении PropA_Body_to_BVM команды, предоставляемые через проводное соединение, также могут отправляться по сети CAN (см. таблицу). Кроме того, несмотря на предшествовавшие отключения, ограничение крутящего момента и частоты оборотов может быть установлено принудительно с помощью этого сообщения при условии выбора правильной конфигурации CAN предоставляемого сообщения. Благодаря такой возможности можно выбирать любую частоту оборотов в пределах, заданных на основе параметров потребителя (2-14 и 2-15) через сеть CAN производителя кузова.

Чтобы пояснить это, ниже приведен пример содержимого сообщения PropA_Body_to_BVM.

PropA_Body_to_BVM (18 EF 25 E6)												
потребителя	Источник	Назначение	Направление	Код Код	ДАННЫЕ: 01 FF 27 10 FF FF FF FF							
					Байт 1	Байт 2	Байт 3	Байт 4	Байт 5	Байт 6	Байт 7	Байт 8
PropA_Body_to_BVM	E6	5	X	8	01	FF	27	10	FF	FF	FF	FF

10

РЕКОМЕНДАЦИИ ПРОИЗВОДИТЕЛЕЙ КУЗОВА

Электрическая система серии CF

Сигнал	Физическое значение	Номер байта/ бита	(b) = бинарный (h) = гексагональный значение	Комментарий
Requested_Torque_Torque_limit	125%	2 байта	00(h) 1111 1111(b)	данные CAN = (физическое значение x подъем/величина) + сдвиг = (125 x 1/1) + 125 = 255
Requested_Speed_Speed_limit	1250 об./мин	4,3 байта	10 27(ч) 0001 0000 0010 0111(b)	данные CAN = (физическое значение x подъем/величина) + сдвиг = (1250 x 1/0,125) + 0 = 10000 = 2710(hex) = 0010_0111 0001_0000 (bin)
Requested_Speed_Contr ol_Condition	11 _b =управление ограничением частоты вращения/ крутящего момента	5 байт 4,3 бита	FF(h) 1111 1111(b)	(11)
Override_Contr ol_Mode	11 _b =режим устойчивой работы, оптимизированный для зацепленной карданной передачи и/или условия блокировки 2	5 байт 2,1 бита	FF(h) 1111 1111(b)	(11)
ESCn3	00 _b =пассивный	8 байт 6,5 бита	FF(h) 1111 11 11(b)	(11)
ESCn2	00 _b =активный	8 байт 4,3 бита	FF(h) 1111 1111(b)	(11)
ESCn_variab l e	00 _b =пассивный	7 байт 6,5 бита	FF(h) 11 111111(b)	(11)
ESC_set_plus	00 _b =активный	7 байт 8,7 бит	FF(h) 1111 1111(b)	(11)
ESC_set_min us	00 _b =пассивный	7 байт 4,3 бита	FF(h) 1111 1111(b)	(11)
ESC_enable	01 _b =активный	7 байт 2,1 бита	FF(h) 1111 1111(b)	(11)
Engine_stop	00 _b =пассивный	8 байт 8,7 бит	FF(h) 1111 1111(b)	(11)
Engine_start	00 _b =активный	6 байт 4,3 бита	FF(h) 1111 1111(b)	(11)
Application_ speed_ limiter	00 _b =пассивный	8 байт 2,1 бита	FF(h) 1111 1111(b)	(11)

Активация системы управления частотой оборотов двигателя через сообщение CAN TSC1_BE.

Кроме установки двух, предварительно заданных целевых режимов частоты оборотов через проводное соединение, можно выбирать любую частоту оборотов в пределах, заданных на основе параметров потребителя (2-14 и 2-15) через сеть CAN производителя кузова, выбрав код 9562: "с помощью CAN вспомогательного разъемом

РЕКОМЕНДАЦИИ ПРОИЗВОДИТЕЛЕЙ КУЗОВА

Электрическая система серии CF

кузова". Для использования этой возможности система кузова должна отправить сообщение о регулировке крутящего момента и количества оборотов на контакте 17 и 18 разъема 12D. В этом сообщении системы управления частотой оборотов и крутящим моментом может быть выбран любой требуемый уровень оборотов и/или крутящий момент при условии правильного формирования содержания сообщения. Сигналы, отправляемые системой кузова, преобразуются модулем VBM и являются частью сообщений PropA_VBM_to_Engine. Это сообщение является одним из сообщений TSC, которые может получать блок ECU несмотря на очень низкий приоритет. Идентификатор = 0C 00 00 E6 программируется и формирует следующее сообщение:

Название сигнала	Бит	Бит	Тип	Допустимое отклонение	Мин.	Макс.	Блок	Комментарии
Двигатель количество оборотов/ Условия управления частотой оборотов двигателя	1	4,3	Состояние	–	0	3	–	00 _b = переходный режим, оптимизированный для расцепленной карданной передачи и условий отключенной блокировки 01 _b = режим устойчивой работы, оптимизированный для расцепленной карданной передачи и условий отключенной блокировки 10 _b = режим устойчивой работы, оптимизированный для зацепленной карданной передачи и/или условия блокировки 1 11 _b = режим устойчивой работы, оптимизированный для зацепленной карданной передачи и/или условия блокировки 2
Двигатель ручного управления двигателем	1	2,1	Состояние	–	0	3	–	00 _b = режим ручного управления отключен 01 _b = управление частотой оборотов 10 _b = регулировка крутящего момента 11 _b = управление ограничением частоты вращения/крутящего момента

10

РЕКОМЕНДАЦИИ ПРОИЗВОДИТЕЛЕЙ КУЗОВА

Электрическая система серии CF

Название сигнала	Байт	Бит	Тип	Допустимое отклонение	Мин.	Макс.	Блок	Комментарии
Двигатель количество оборотов/ограничение оборотов	3,2	Все	Значение	–	0	8031,875	об./мин	
Двигатель Необходимый крутящий момент/ограничение крутящего момента	4	Все	Значение	-125	-125	125	%	

Чтобы пояснить это, ниже приведен пример содержимого сообщения TSC1_BE (0C 00 00 E6).

TSC1_BE (0C 00 00 E6)												
потребителя	Источник	Назначение	Направление	Код Код	ДАННЫЕ: FF E0 2E DD FF FF FF FF							
					1 байт	2 байта	3 байта	4 байта	5 байт	6 байт	7 байт	8 байт
TSC1_BE	E6	00	RX	8	FF	E0	2E	DD	FF	FF	FF	FF

Чтобы пояснить это, ниже приведен пример содержимого сообщения TSC1_BE (0C 00 00 E6).

Сигнал	Физическое значение	Количество байт/битов	(b) = бинарный (h) = гексагональный значение	Комментарий
Requested_Torque_Torque_limit	96%	4 байта	DD(h) 1101 1101(b)	данные CAN = (физическое значение x подъем/величина) + сдвиг = (96 x 1/1) + (-125) = 221
Requested_Speed_Speed_limit	1500 об./мин	3,2 байта	E0 2E(h) 1110 0000 0010 1110(b)	данные CAN = (физическое значение x подъем/величина) + сдвиг = (1500 x 1/0,125) + 0 = 12000 = 2EE0(hex) = 0010_1110 1110_0000 (bin)

РЕКОМЕНДАЦИИ ПРОИЗВОДИТЕЛЕЙ КУЗОВА

Электрическая система серии CF

Сигнал	Физическое значение	Количество байт/битов	(b) = бинарный (h) = гексагональное значение	Комментарий
Requested_Speed_Control_Condition	11 _b =управление ограничением частоты вращения/крутящего момента	1 байт 4,3 бита	FF(h) 1111 1111(b)	(11)
Override_Control_Mode	11 _b = Устойчивость оптимизирована для включенной трансмиссии и/или условия блокировки 1	1 байт 2,1 бита	FF(h) 1111 1111(b)	(11)

Независимо от того каким образом активировано управление частотой вращения двигателя (через CAN или аппаратно), ограничение крутящего момента и/или частоты вращения двигателя можно активировать в режимах управления частотой вращения и движения. Различные ограничения устанавливаются при комбинировании проводов 6185 и 6186, контактов 3 и 6 в разъеме перегородки 3С, соответственно. Эти ограничения обязательны, так как в большинстве случаев система управления частотой оборотов двигателя используется совместно со вспомогательным потребителем (РТО). Этот вспомогательный потребитель имеет определенные ограничения, которые должны соблюдаться. Для этого и требуется установка ограничения крутящего момента и частоты вращения двигателя.

Передача сигнала активации MOM (контакт 4 вспомогательного разъема 4D для MOM1 и/или контакт 9 для MOM2) на провод 6185 и/или 6186 ограничит крутящий момент двигателя во время использования MOM. Вместе с ограничением крутящего момента через параметры потребителя 2-46, 2-41 и 2-42 можно также установить ограничение частоты вращения двигателя. Это дополнительное оборудование при определенных обстоятельствах одновременно делает возможным ограничение частоты вращения двигателя и крутящего момента двигателя.

Примером такого ограничения является стационарный MOM. Предположим, что в режиме MOM1 частота вращения двигателя должна быть ограничена значением 1400 об/мин, чтобы защитить работающий от MOM гидравлический насос. Чтобы активировать это ограничение, провод

10

РЕКОМЕНДАЦИИ ПРОИЗВОДИТЕЛЕЙ КУЗОВА

Электрическая система серии CF

6185 должен быть подключен к контакту 4 разъема MOM 4D. При активации MOM высокий сигнал также активирует первый уровень ограничения, что означает, что в режиме движения для использования доступно 95% максимального крутящего момента, а в режиме управления частотой вращения двигателя крутящий момент ограничен значением 1800 Н*м (двигатель МХ). Вместе с этим ограничением крутящего момента, частота вращения двигателя также будет ограничена значением, установленным параметром 2-46. В этом случае значение параметра 2-46 должно быть установлено на уровне 1400 об/мин.



ПРИМЕЧАНИЕ: Результатом вышеупомянутого примера является то, что MOM остается активным при достижении предельной частоты вращения двигателя для MOM. Условием этого ограничения является то, что значение частоты вращения двигателя для отключения (параметр потребителя 1-32 для MOM1 и/или 1-83 для MOM2) устанавливается на максимально возможное значение.

Допустимые сочетания и соответствующие ограничения представлены в таблице ниже.

Провод 6185 Разъем 3С Контакт 3	Провод 6186 Разъем 3С контакт 6	ESC работает макс. частота оборотов двигателя с помощью ESC_N_max (CP2- 14) ⁽²⁾		Режим езды ⁽¹⁾ макс. частота оборотов двигателя с помощью N_max ⁽³⁾	
		Двигатель PR	Двигатель МХ	Двигатель PR	Двигатель МХ
0 Вольт	0 Вольт	Без ограничений		Без ограничений	
24 Вольты	0 Вольт	1000 Нм	1800 Нм	95%	
0 Вольт	24 Вольты	750 Нм	1200 Нм	80%	
24 Вольты	24 Вольты	500 Нм	600 Нм	60%	

(1) Ограничение в режиме езды может использоваться независимо от работы системы ESC.

(2) Абсолютный максимальный крутящий момент.

(3) Ограничение можно изменить при помощи CP.



ПРИМЕЧАНИЕ: Промежуточный уровень крутящего момента (до 70% максимального крутящего момента) во время работы ESC может устанавливаться с помощью параметра потребителя 2-37. Параметр 2-37 допускает автоматическое ограничение крутящего момента только при работе системы ESC. Уровень ограничений является процентным отношением максимального крутящего момента, и, соответственно, зависит от конфигурации двигателя. Исходя из представленных сведений, ограничение крутящего момента может обеспечиваться как через проводное соединение, так и через сеть CAN. Ограничение через проводное соединение имеет наиболее высокий приоритет. Кроме того, при совместной активации параметра проводного ограничения и параметра автоматического ограничения в качестве значения ограничения используется наименьшее значение.

Кроме различных условий включения, необходимо также учитывать различные условия отключения системы. К таким условиям отключения относятся:

- Стояночный тормоз должен быть отключен. (CP2-32)
- Скорость автомобиля должна превышать значение ограничения + допустимое отклонение (10+5=15 км/ч). (CP2-11)
- Педаль сцепления задействуется. (CP2-34)
- Педаль тормоза задействуется. (CP2-33)
- Педаль тормоза двигателя задействуется. (без CP)

Кроме этого, необходимо выполнить проверку неисправностей, при наличии которых система ESC должна быть отключена.

- Неисправность системы управления скоростью автомобиля активна.
- Неисправность правдоподобности на переключателях set +/- активна.
- Неисправность системы ESC активна.
- Неисправность, связанная с сетью CAN, активна.
- Неисправность правдоподобности, связанная с сигналом сцепления, активна.

РЕКОМЕНДАЦИИ ПРОИЗВОДИТЕЛЕЙ КУЗОВА

Электрическая система серии CF

- Неисправность правдоподобности, связанная с сигналом стояночного тормоза, активна.
- Неисправность, связанная с сигналом сцепления, активна.
- Неисправность, связанная с сигналом нейтральной передачи, активна.

Кроме условий включения и отключения, эта система также имеет ряд блокирующих условий. Блокирующее условие – это временный запрет управления, на основе которого система функционирует в данный момент времени. Существуют следующие блокирующие условия.

- Работа педали акселератора. (CP 2-30)
Педали акселератора может использоваться для временного увеличения частоты вращения двигателя до максимального значения, предварительно установленного в соответствии с параметром потребителя 2.14 (макс. частота вращения ESC).
- Превышение установленной скорости автомобиля. (CP 2-11)
- Активация ASR.
- Активация ограничителя скорости.

РЕКОМЕНДАЦИИ ПРОИЗВОДИТЕЛЕЙ КУЗОВА

Электрическая система серии CF

Название ⁽¹⁾ параметра потребителя	Название параметра потребителя	Система	Значение
	РЕГУЛИРОВКА ЧАСТОТЫ ВРАЩЕНИЯ ДВИГАТЕЛЯ		
2-14	МАКС. ЧАСТОТА ВРАЩЕНИЯ ESC	DMCI	об./мин
2-15	МИН. ЧАСТОТА ВРАЩЕНИЯ	DMCI	об./мин
2-18	ЗНАЧЕНИЕ ЛИНЕЙНОГО УСКОРЕНИЯ (СИСТЕМА ESC)	DMCI	об./с
2-19	ЗНАЧЕНИЕ ЛИНЕЙНОГО ЗАМЕДЛЕНИЯ (СИСТЕМА ESC)	DMCI	об./с
2-20	УСКОРЕНИЕ НА ФОРСУНКУ	DMCI	об./мин на уклон
2-38	СТЕПЕНЬ ЗАМЕДЛЕНИЯ НА УКЛОН ДОРОГИ	DMCI	об./мин на уклон
2-22	УСКОРЕНИЕ С ХОЛОСТОГО ХОДА ДО ЗАДАННЫХ ОБОРОТОВ В СИСТЕМЕ ESC	DMCI	об./с
2-39	ЗАМЕДЛЕНИЕ ОТ ЧАСТОТЫ ОБОРОТОВ, УСТАНОВЛЕННЫХ СИСТЕМОЙ ESC, ДО ЧАСТОТЫ ОБОРОТОВ ХОЛОСТОГО ХОДА	DMCI	об./с
2-27	N-ПЕРЕМЕННАЯ РУЛЕВОЙ КОЛОНКИ ИЗМЕНЕНИЯ ЧАСТОТЫ ВРАЩЕНИЯ КОЛЕНВАЛА ДВИГАТЕЛЯ	DMCI	об./мин
2-16	КАБИНА ESC N1	DMCI	об./мин
2-17	КАБИНА ESC N2	DMCI	об./мин
2-28	ВСПОМОГАТЕЛЬНЫЙ РАЗЪЕМ ДЛЯ ИЗМЕНЕНИЯ ESC. N2	DMCI	об./мин
2-29	ВСПОМОГАТЕЛЬНЫЙ РАЗЪЕМ ДЛЯ ИЗМЕНЕНИЯ ESC. N3	DMCI	об./мин

(1) Для изменения параметров по умолчанию см. главу 7.18: "Руководство по использованию формы коррекции параметров потребителей"

РЕКОМЕНДАЦИИ ПРОИЗВОДИТЕЛЕЙ КУЗОВА

Электрическая система серии CF

Название ⁽¹⁾ параметра потребителя	Название параметра потребителя	Система	Значение
	УСЛОВИЯ РЕГУЛИРОВКИ ЧАСТОТЫ ВРАЩЕНИЯ ДВИГАТЕЛЯ		
2-30	УСКОРЕНИЕ. ПЕДАЛЬ	DMCI	АКТИВНЫЙ/ НЕАКТИВНЫЙ
2-31	ПЕДАЛЬ АКСЕЛЕРАТОРА МАКС. ОБ./МИН	DMCI	об./мин
2-32	СТОЯНОЧНЫЙ ТОРМОЗ	DMCI	АКТИВНЫЙ/ НЕАКТИВНЫЙ
2-33	ТОРМОЗ	DMCI	АКТИВНЫЙ/ НЕАКТИВНЫЙ
2-34	СЦЕПЛЕНИЕ	DMCI	АКТИВНЫЙ/ НЕАКТИВНЫЙ

(1) Для изменения параметров по умолчанию см. главу 7.18: "Руководство по использованию формы коррекции параметров потребителей"

Название ⁽¹⁾ параметра потребителя	Название параметра потребителя	Система	Значение
	ОГРАНИЧИТЕЛИ		
2-46	ЗАДАННОЕ ОГРАНИЧЕНИЕ ЧАСТОТЫ ВРАЩЕНИЯ КОЛЕНЧАТОГО ВАЛА ДВИГАТЕЛЯ 1	DMCI	об./мин
2-41	ЗАДАННОЕ ОГРАНИЧЕНИЕ ЧАСТОТЫ ВРАЩЕНИЯ КОЛЕНЧАТОГО ВАЛА ДВИГАТЕЛЯ 2	DMCI	об./мин
2-42	ЗАДАННОЕ ОГРАНИЧЕНИЕ ЧАСТОТЫ ВРАЩЕНИЯ КОЛЕНЧАТОГО ВАЛА ДВИГАТЕЛЯ 3	DMCI	об./мин

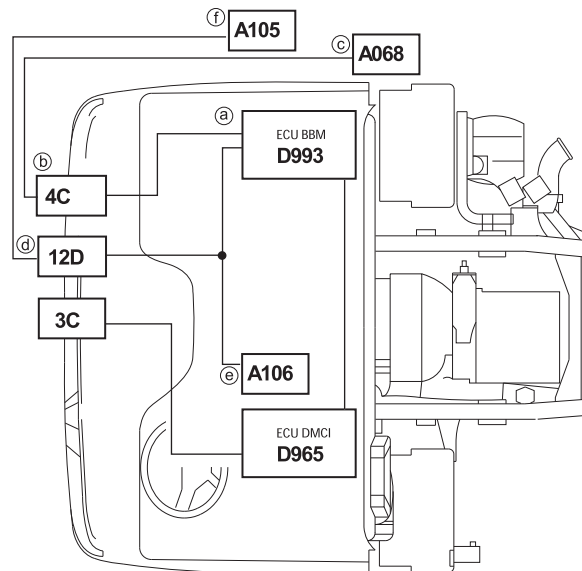
(1) Для изменения параметров по умолчанию см. главу 7.18: "Руководство по использованию формы коррекции параметров потребителей"

10.21 ДОПОЛНИТЕЛЬНЫЙ ОГРАНИЧИТЕЛЬ СКОРОСТИ, СЕРИЯ CF75-85

Применимые коды выбора:

Selco коды	описание ⁽¹⁾
0761	без разъема управления частотой вращения двигателя
0797	с разъемом управления частотой вращения двигателя
9231	с разъемом шасси управления частотой вращения двигателя
9560	без CAN body builder/без CANopen (открытый)
9562	со вспомогательным разъемом CAN BBM

(1) Дополнительный ограничитель скорости - часть разъема ESC



ПРИМЕЧАНИЕ: Дополнительный ограничитель скорости является составной частью разъема управления частотой вращения двигателя.



ПРИМЕЧАНИЕ: Ввиду стандартизации разъем 4C всегда присутствует в случае установки модуля BBM. При выборе selco 0797 также устанавливаются соответствующие компоненты системы (подходящее программное обеспечение BBM).
Инвентарные номера разъемов перегородки см. в главе 13.4: "Детали разъема для подключения электрооборудования (кабина) (серии CF75-85 и XF)".

Применимые вспомогательные разъемы в кабине и на шасси, в зависимости от кода выбора:

Разъем Коды	См. дополнительные сведения по схеме соединения и номера проводов в указанных ниже разделах.
A068	раздел: 12.27: "Разъем A068 (шасси - система ESC)"
A105	раздел: 12.38: "7-полюсный разъем системы CAN A105 модуля bodybuilder"
A106	раздел: 12.39: "Разъем A106 CAN-cab, 9-контактный"

РЕКОМЕНДАЦИИ ПРОИЗВОДИТЕЛЕЙ КУЗОВА

Электрическая система серии CF

Разъем Коды	См. дополнительные сведения по схеме соединения и номера проводов в указанных ниже разделах.
4C	раздел:12.7: "Разъем 4C системы ESC"
12D	раздел:12.12: "Разъем 12D модуля body builder"

Назначение функции

При помощи этой функции скорость автомобиля может быть ограничена до максимального регулируемого значения. Это регулируемое ограничение скорости автомобиля может использоваться для спецтехники, например, автомобилей для уборки улиц или мусоровозов. Это ограничение скорости рекомендуется для использования в сочетании со стационарным MOM. DAF рекомендует ограничивать скорость автомобиля в режиме MOM при помощи данной функции, чтобы MOM продолжал работать при таком ограничении.
10.14: "Управление и защита MOM (серия CF)"



ПРИМЕЧАНИЕ: Параметр 1-21 (MOM-1) и/или 1-64 (MOM-2) должен быть установлен на максимально возможное значение, если скорость автомобиля ограничена при помощи функции ограничения скорости в режиме MOM.

Активация ограничителя скорости автомобиля может быть выполнена аппаратно или через CAN. Эта функция может быть активирована через сигнал высокого напряжения (настройка по умолчанию) на контакт 4 разъема 4C (разъема кабины) или контакт 4 разъема A068 (разъема шасси). Через пользовательский параметр 1-128 можно регулировать обнаружение неисправности для активации ограничителя скорости автомобиля.

Активация функции ограничения скорости через CAN может быть выполнена с помощью сообщения BV-CAN:

Описание сигнала CAN				
CAN Название сообщения	Идентифика тор сообщения	Используемые сигналы CAN для MOM	Стартовый бит	длины
PropA_Body_to_BVM	18EF25E6	Переключатель ограничителя скорости 1	64	2

Перечень параметров покупателя

В таблице ниже перечислены все соответствующие пользовательские параметры.

РЕКОМЕНДАЦИИ ПРОИЗВОДИТЕЛЕЙ КУЗОВА

Электрическая система серии CF

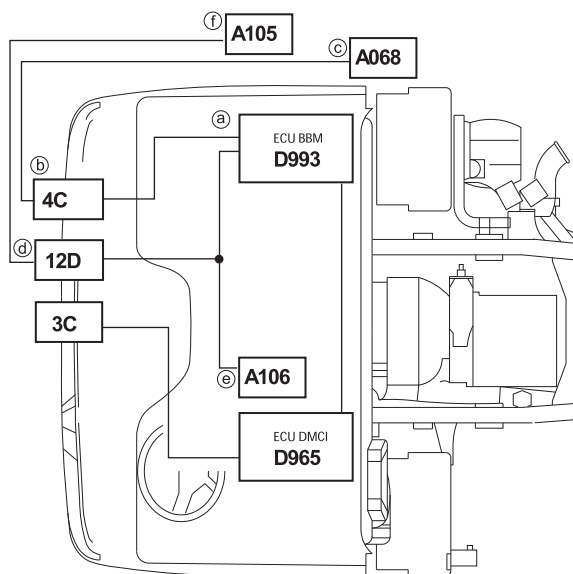
Название параметра потребителя	Название параметра потребителя	Система	Значение
1-128	Контакт С17 для обнаружения ошибок	ВВМ	Обрыв цепи/КЗ на "массу"
2-10	ПРИЛОЖЕНИЯ Vmax, СКОРОСТЬ	DMCI	Км/ч

10.22 УДАЛЕННОЕ ВКЛЮЧЕНИЕ/ ВЫКЛЮЧЕНИЕ ДВИГАТЕЛЯ СЕРИИ CF75 - CF85

Применимые вспомогательные разъемы в кабине и на шасси, в зависимости от кода выбора:

Selco коды	описание (1)
0761	без разъема управления частотой вращения двигателя
0797	с разъемом управления частотой вращения двигателя
9231	с разъемом шасси управления частотой вращения двигателя
9560	без CAN body builder/без CANopen (открытый)
9562	со вспомогательным разъемом CAN ВВМ

(1) Дополнительный ограничитель скорости - часть разъема ESC



G001347



ПРИМЕЧАНИЕ: Дополнительное оборудование удаленного пуска/отключения двигателя является составной частью разъема управления частотой вращения двигателя.



ПРИМЕЧАНИЕ: Ввиду стандартизации разъем 4C всегда присутствует в случае установки модуля ВВМ. При выборе selco 0797 поставляется также соответствующее ПО для ВВМ. Инвентарные номера разъемов перегордки см. в главе 13.4: "Детали разъема для подключения электрооборудования (кабина) (серии CF75-85 и XF)".

РЕКОМЕНДАЦИИ ПРОИЗВОДИТЕЛЕЙ КУЗОВА

Электрическая система серии CF

Применимые вспомогательные разъемы в кабине и на шасси, в зависимости от кода выбора:

Разъем Коды	См. дополнительные сведения по схеме соединения и номера проводов в указанных ниже разделах.
A068	раздел: 12.27: "Разъем A068 (шасси - система ESC)"
A105	раздел: 12.38: "7-полюсный разъем системы CAN A105 модуля bodybuilder"
A106	раздел: 12.39: "Разъем A106 CAN-cab, 9-контактный"
4C	раздел: 12.7: "Разъем 4C системы ESC"
12D	раздел: 12.12: "Разъем 12D модуля body builder"

Назначение функции

В функции дистанционного запуска двигателя входной сигнал от вспомогательного разъема двигателя или сигнал запуска двигателя сообщения в сети CAN используется для управления выходным сигналом системы дистанционного запуска двигателя. Данный выход напрямую подключен к реле стартера двигателя. Блок Body Builder может использовать данную функцию для запуска двигателя при нахождении водителя снаружи кабины. В функции дистанционной остановки двигателя входной сигнал остановки двигателя от вспомогательного разъема двигателя или сигнал остановки двигателя сообщения модуля Body builder в сети CAN используется для настройки сигнала остановки двигателя в сообщении CAN на электронный блок управления двигателем. Данную функцию может использовать функция Bodybuilder для подключения кнопки останова.

Активация функции ограничения скорости через CAN может быть выполнена с помощью сообщения BB-CAN:

Описание сигнала CAN				
CAN Название сообщения	Идентификатор сообщения	Используемые сигналы CAN для MOM	Стартовый бит	длины
PropA_Body_to_BVM	18EF25E6	Запуск двигателя	42	2
		Остановка двигателя	62	2

Перечень параметров покупателя

В таблице ниже перечислены все соответствующие пользовательские параметры.

РЕКОМЕНДАЦИИ ПРОИЗВОДИТЕЛЕЙ КУЗОВА

Электрическая система серии CF

Название (1) параметра потребителя	Название параметра потребителя	Система	Значение
	Параметры дистанционного запуска/остановки двигателя		
1-86	Запуск двигателя произведен	BVM	АКТИВЕН / НЕАКТИВЕН
1-87	Максимальная скорость остановки двигателя	BVM	ВЫКЛЮЧЕНО / ВКЛЮЧЕНО ПРИ ОСТАНОВКЕ / км/ч

(1) Для изменения параметров по умолчанию см. главу 7.18: "Руководство по использованию формы коррекции параметров потребителей"

10.23 CF75-85 ПОДГОТОВКА FMS/ DTS

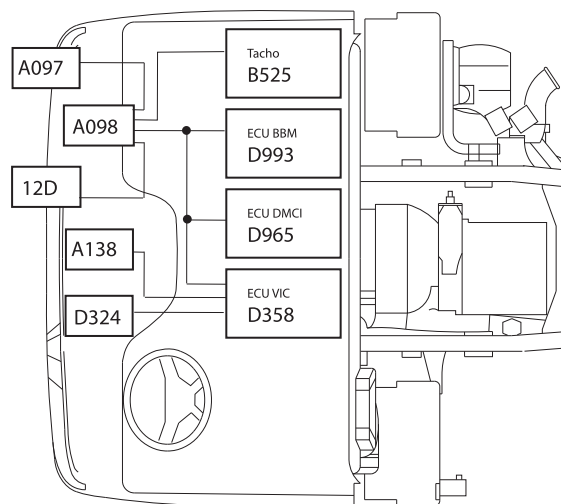
Система FMS / DTS (серия CF)



ПРИМЕЧАНИЕ: Следующие сведения также действительны для серий XF.

Соответствующие коды функций:

Selco коды	описание
8360	без системы FMS
6407	с подготовкой для установки системы FMS
9990	с подготовкой телематической системы DAF



G001341

Кабина, подготовленная для установки вспомогательных разъемов FMS:

Разъем Коды	См. дополнительную информацию в указанных ниже разделах
A097	раздел: 12.32: "Разъем A097 системы FMS"
A098	раздел: 12.33: "Разъем A098 системы FMS"
A138	раздел: 12.47: "Разъем A138 FMS, 12-контактный"
D324	раздел: 12.50: "Разъем D324 системы DTS (подготовка)"

РЕКОМЕНДАЦИИ ПРОИЗВОДИТЕЛЕЙ КУЗОВА

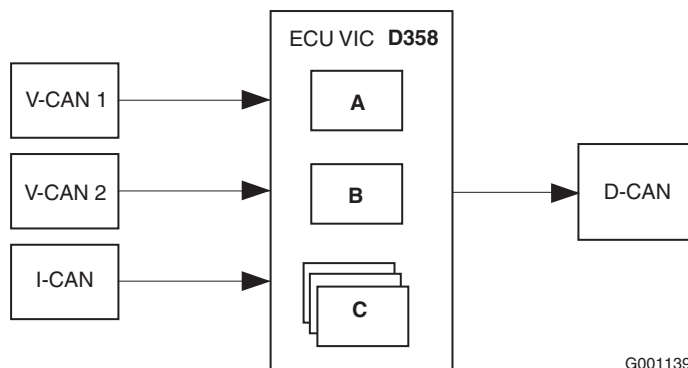
Электрическая система серии CF

Назначение функции

FMS расшифровывается как **F**leet **M**anagement **S**ystem (система управления автотранспортными перевозками). С помощью системы FMS владелец парка автомобилей получает сведения о состоянии автомобиля для выполнения логистических задач. Беспроводная или проводная передача данных от автомобиля к пользователю осуществляется с помощью блока управления двигателем (ECU) от сторонней компании-производителя, который получает данные от VIC-2 с помощью интерфейса D-CAN.

С 05-й недели 2011 г. компания DAF использует стандарт FMS 2.0.

Основные производители автомобильного транспорта, включая DAF, договорились повсеместно использовать связь CAN при передаче данных для этих систем FMS. Третьи лица могут подключиться к этой системе и получать данные от грузовика по шине CAN. В этом документе представлены сообщения D-CAN, которые будут поддерживаться selco 6407 с подготовкой FMS или selco 9990 с подготовкой DTS (телематическая система DAF).



- A. Межсетевой интерфейс D-CAN для сообщений стандарта FMS
- B. Межсетевой интерфейс D-CAN для дополнительных сообщений DTS
- C. Функции PLC

Начиная с 13 недели 2008 в целом доступны три разъема для подключения к шине D-CAN, с помощью которых будут передаваться сообщения FMS. Один из этих трех разъемов является стандартизированным 12-контактным разъемом FMS и называется A138.

Для системы управления автотранспортными перевозками требуется специальная информация: какие данные CAN доступны, и как управлять этими данными CAN. Эта информация передается с помощью сообщения CAN: "Поддерживаемая версия программного обеспечения стандарта FMS". Это сообщение CAN принимается SAE J1939. До получения стандартного сообщения CAN система DAF отправляла сообщение CAN: "Стандартная информация FMS".

D-CAN резистора терминатора

Автомобили с подготовкой для систем FMS и DTS подключаются в конце шины D-CAN. В связи с этим требуется резистор терминатора. Автомобили с подготовкой для систем FMS оснащаются на заводе резистором терминатора для разъема A098 на контакте 10 и 11. В зависимости от подключенной системы FMS (со встроенным резистором терминатора или без него) один резистор терминатора должен устанавливаться в конце шины D-CAN. В таблице ниже представлены возможные варианты.

	Резистор терминатора в A098 ⁽¹⁾	Резистор терминатора в A138 ⁽¹⁾
Система FMS не подключена	Да	Без
Система FMS со встроенным резистором терминатора	Без	Без
Система FMS подключена к A098 без резистора терминатора	Без	Да
Система FMS подключена к A138 без резистора терминатора	Да	Без

(1) Если резистор терминатора установлен в разъеме A098, длина проводного соединения системы FMS, подключенного к разъему A138 ограничивается 95 см. Для использования проводных соединений большей длины подключенная система FMS должна иметь встроенный резистор терминатора, при этом из разъема A098 должен быть удален оригинальный резистор терминатора.

10.24 ПОДГОТОВКА МУСОРОУБОРОЧНОГО АВТОМОБИЛЯ (СЕРИИ CF75 – CF85)

На автомобилях серии CF может быть установлено оборудование Selco 9240 с 12-полюсным вспомогательным разъемом для освещения (см. раздел: 12.40: "Разъем A113 автомобиля для вывоза мусора") и 21-полюсным вспомогательным разъемом для мусороуборочных автомобилей (см. раздел: 12.31: "Вспомогательный разъем A095, мусороуборочный автомобиль"). Разъем

Электрическая система серии CF

счетчика для A095 - A134 (см. раздел: 12.46: "Разъем A134, разъем проводки питания системы мусоросборочного автомобиля") и имеет один провод (петлю) "массы". Обработка сигналов выполняется с помощью приложения модуля BBM. Дополнительно можно заказать модифицированный задний свес, выбрав AE 740, 920 или 1000 мм. Электрические разъемы располагаются на проходной втулке щитка передка и могут быть выполнены на основе стандартных разъемов DAF.

Переоборудование в мусороуборочный автомобиль позволяет производителям кузовов обеспечить выполнение специальных функций мусороуборочного автомобиля, таких как:

1. Функция Stop & Go
 2. Освобождение кузова
 3. Активация кузова
 4. Запрос о высоких об./мин
 5. Ограничение скорости автомобиля при использовании подножки
 6. Дистанционный запуск двигателя
 7. Дистанционная остановка двигателя
 8. Управление тормозом
 9. Датчики скорости
1. Функция Stop & Go
Данная функция автоматизирует процесс переключения с положения "drive" на нейтраль при остановке автомобиля и с нейтрали на "drive" при его трогании с места. Водителю не приходится вручную переключать рычаг селектора. Водитель может включить или выключить функцию Stop&Go при помощи переключателя. При активированной функции надстройка мусороуборочного автомобиля может установить высокую частоту вращения коленчатого вала на холостом ходу, что позволяет потребителю получать механическую энергию от автомобиля для работы специальных функций, напр. насосов. MOM можно включить с помощью клапана EP. Водитель может запросить включение MOM с помощью переключателя MOM. Перед включением MOM модуль BBM выполнит проверку условий включения. Также MOM будет выключен если, при включенном MOM, будет присутствовать одно из условий выключения. Условия включения и выключения можно отрегулировать у дилера DAF с помощью DAVIE. Модуль Body Builder может контролировать два MOM.
 2. Освобождение кузова.

Данную функцию можно использовать для предоставления модулю Body Builder информации о нахождении автомобиля в безопасном для работы состоянии.

Модуль Body Builder может использовать данный сигнал для выполнения безопасной работы/управления надстройкой. Можно сконфигурировать условия обнуления функции "освобождения кузова", отрегулировав настройки пользователя.

3. Активация кузова.

Данная функция представляет собой функцию системы безопасности и включает или выключает выходы функции освобождения кузова и запроса повышения частоты вращения коленчатого вала двигателя в зависимости от состояния входа функции активации кузова. При подключении входа функции активации кузова включаются оба отдельных выхода. Выходы подключаются при подключении соответствующего входа (запрос повышения частоты вращения коленчатого вала двигателя и функция освобождения кузова). Эти выходы отключаются, если перестают соблюдаться условия подключения.

- ### 4. Запрос о повышении частоты вращения коленчатого вала двигателя
- Данная функция устанавливает заранее заданную частоту вращения коленчатого вала двигателя при запросе надстройкой повышения частоты вращения коленчатого вала. Запрошенная частота вращения коленчатого вала устанавливается только при соблюдении условий включения. Функция позволяет надстройке мусороуборочного автомобиля устанавливать на стоящем автомобиле высокую частоту вращения коленчатого вала на холостом ходу N3 в положении нейтральной передачи. Надстройка может запросить увеличение оборотов холостого хода для включения гидронасоса для выполнения цикла прессовки. При подаче запроса включения автонеutralи устанавливается частота вращения коленчатого вала двигателя N2 (пониженная частота вращения коленчатого вала на холостом ходу), и частота вращения коленчатого вала снижается, что позволяет коробке передач Allison переключиться из положения нейтральной в положение "drive" (функция Stop&Go) и ограничивает износ сцепления механических коробок передач.

РЕКОМЕНДАЦИИ ПРОИЗВОДИТЕЛЕЙ КУЗОВА

Электрическая система серии CF

5. Ограничение скорости автомобиля при использовании подножки.
В данной функции входной сигнал приложения Vmax или входной сигнал дополнительного ограничителя скорости из сообщения сети CAN модуля Body Builder используется для установки сигнала дополнительного ограничителя скорости в сообщении сети CAN для электронного блока управления двигателем. Данную функцию может использовать модуль Body Builder, например, ограничение скорости при нахождении оператора на подножки мусороуборочного автомобиля. Значение ограничения скорости можно отрегулировать в параметре потребителя.
6. Освобождение кузова.
Данную функцию можно использовать для предоставления модулю Body Builder информации о нахождении автомобиля в безопасном для работы состоянии. Модуль Body Builder может использовать данный сигнал для выполнения безопасной работы/управления надстройкой. Можно сконфигурировать условия обнуления функции "освобождения кузова", отрегулировав настройки пользователя.
7. Дистанционный запуск двигателя.
В функции дистанционного запуска двигателя входной сигнал от вспомогательного разъема двигателя, сигнал запуска двигателя из сообщения в сети CAN или внутренний сигнал запуска двигателя (запуск/остановка) используется для управления выходом системы дистанционного запуска двигателя. Данный выход напрямую подключен к реле стартера двигателя. Блок Body Builder может использовать данную функцию для запуска двигателя при нахождении водителя снаружи кабины. Данную функцию можно использовать для предоставления модулю Body Builder информации о нахождении автомобиля в безопасном для работы состоянии. Модуль Body Builder может использовать данный сигнал для выполнения безопасной работы/управления надстройкой. Можно сконфигурировать условия обнуления функции "освобождения кузова", отрегулировав настройки пользователя.
8. Дистанционная остановка двигателя.
В функции дистанционной остановки двигателя входной сигнал остановки двигателя от вспомогательного разъема двигателя, внутренней функции запуска/остановки двигателя или сигнал

остановки двигателя из сообщения модуля Body builder в сети CAN используется для подачи сигнала остановки двигателя в сообщении сети CAN на электронный блок управления двигателем. Данную функцию изготовитель кузовов может использовать для подключения кнопки останова.

9. Управление тормозом.
При нахождении кого-либо на подножке мусороуборочного автомобиля движение задним ходом должно быть невозможно. Для мусороуборочных автомобилей необходимо включить стояночный тормоз и следует задействовать остановку двигателя, если при выборе передачи заднего хода включен датчик подножки (приложение Vmax). Стояночный тормоз должен действовать до выключения датчика KL15. По причинам безопасности данную функцию можно активировать, только если скорость движения автомобиля ниже заданной (по умолчанию 30 км/ч). Для включения стояночного тормоза BVM включает электропневматический клапан 3/2 (через реле), который снижает давление пружинного тормозного привода. Для активации функции остановки двигателя BVM отправляет двигателю сообщение в сети CAN.
10. Датчики скорости.
Данная функция заключается в предоставлении модулю Body Builder трех информационных сигналов; два сигнала указывают, что скорость движения автомобиля выше заданной (5 км/ч или 10 км/ч), а один сигнал указывает, что частота вращения коленчатого вала двигателя выше заданного значения (1400 об/мин)

Список параметров потребителей в блоке BVM

Название параметра потребителя ⁽¹⁾	Название параметра потребителя	Значение (рекомендовано)
	Состояние MOM вне допустимых пределов	
1-94	MOM внутри допустимых пределов	MOM не задействован Состояние MOM 1 Состояние MOM 2 Состояние MOM 1 и 2

(1) Для изменения параметров по умолчанию см. главу 7.18: "Руководство по использованию формы коррекции параметров потребителей".

РЕКОМЕНДАЦИИ ПРОИЗВОДИТЕЛЕЙ КУЗОВА

Электрическая система серии CF

	Отказ освобождения кузова	
1-99	Освобождение кузова	ОТКЛЮЧЕНО
1-101	Карданная передача включена	НЕ ЗАДЕЙСТВОВАНО
1-102	Максимальное число оборотов двигателя	об./мин
1-103	Стояночный тормоз	Установлен / снят
1-104	Максимальная скорость автомобиля	Км/ч

	Работа двигателя	
1-105	Работа двигателя	ВКЛЮЧЕНО

	Параметры дистанционного запуска/ остановки двигателя	
1-86	Запуск двигателя произведен	ВКЛЮЧЕНО
1-87	Максимальная скорость остановки двигателя	0 км/ч

	Датчики скоростей	
1-95	Датчик частоты вращения	1400 об./мин
1-96	Датчик скорости автомобиля 1	5 км/ч
1-97	Датчик скорости автомобиля 2	10 км/ч

	Остановка и запуск Allison	
1-127	Внешний запрос автонеutralи	ОТКЛЮЧЕНО

	Датчики CVSG	
1-120	Температура охлаждающей жидкости	ОТКЛЮЧЕНО
1-121	Давление масла	ОТКЛЮЧЕНО
1-122	Температура масла	ОТКЛЮЧЕНО
1-123	Уровень топлива	ОТКЛЮЧЕНО
1-124	Температура трансмиссионного масла	ОТКЛЮЧЕНО
1-125	Контур давления воздуха 1	ОТКЛЮЧЕНО
1-126	Контур давления воздуха 2	ОТКЛЮЧЕНО

	Контакт С17 приложения Vmax для обнаружения ошибок	
1-128	Контакт С17 для обнаружения ошибок	Соединение с массой на случай разрыва цепи / короткого замыкания

РЕКОМЕНДАЦИИ ПРОИЗВОДИТЕЛЕЙ КУЗОВА

Электрическая система серии CF

Список параметров потребителей в блоке DMCI

Название параметра потребителя ⁽¹⁾	Название параметра потребителя	Значение (рекомендовано)
	ОГРАНИЧИТЕЛИ	
2-10	ПРИЛОЖЕНИЯ V _{max} , СКОРОСТЬ	30 км/ч
2-11	Регулировка частоты вращения двигателя (ESC) v _{max}	30 км/ч
2-37	СНИЖЕНИЕ КРУТЯЩЕГО МОМЕНТА (СИСТЕМА ESC)	0 %
2-12	МАКС. СКОРОСТЬ КРУИЗ-КОНТРОЛЯ	85 км/ч

(1) Для изменения параметров по умолчанию см. главу 7.18: "Руководство по использованию формы коррекции параметров потребителей".

	РЕГУЛИРОВКА ЧАСТОТЫ ВРАЩЕНИЯ ДВИГАТЕЛЯ	
2-14	МАКС. РЕГУЛИРОВКА ЧАСТОТЫ ВРАЩЕНИЯ ДВИГАТЕЛЯ – СКОРОСТЬ	1500 об./мин
2-15	МИН. РЕГУЛИРОВКА ЧАСТОТЫ ВРАЩЕНИЯ ДВИГАТЕЛЯ – СКОРОСТЬ	600 об./мин
2-18	ЗНАЧЕНИЕ ЛИНЕЙНОГО УСКОРЕНИЯ (СИСТЕМА ESC)	200 об./с
2-19	ЗНАЧЕНИЕ ЛИНЕЙНОГО ЗАМЕДЛЕНИЯ (СИСТЕМА ESC)	200 об./с
2-20	УСКОРЕНИЕ НА ФОРСУНКУ	25 об. на форсунку
2-38	ЗАМЕДЛЕНИЕ НА ФОРСУНКУ	25 об. на форсунку
2-22	УСКОРЕНИЕ С ХОЛОСТОГО ХОДА ДО ЗАДАННЫХ ОБОРОТОВ В СИСТЕМЕ ESC	1000 об./с
2-39	ЗАМЕДЛЕНИЕ С ЗАДАННЫХ ОБОРОТОВ ДО ХОЛОСТОГО ХОДА В СИСТЕМЕ ESC	1000 об./с
2-16	КАБИНА ESC N1	600 об./мин
2-17	КАБИНА ESC N2	600 об./мин
2-28	ВСПОМОГАТЕЛЬНЫЙ РАЗЪЕМ ДЛЯ ИЗМЕНЕНИЯ ESC. N2	850 об./мин
2-29	ВСПОМОГАТЕЛЬНЫЙ РАЗЪЕМ ДЛЯ ИЗМЕНЕНИЯ ESC. N3	1100 об./мин

	УСЛОВИЯ РЕГУЛИРОВКИ ЧАСТОТЫ ВРАЩЕНИЯ ДВИГАТЕЛЯ	
2-30	УСКОРЕНИЕ. ПЕДАЛЬ	ВКЛЮЧЕНО
2-31	МАКС. ПОВЫШЕНИЕ ЧИСЛА ОБОРОТОВ ДВИГАТЕЛЯ ПЕДАЛЬ	1500 об./мин
2-32	СТОЯНОЧНЫЙ ТОРМОЗ	НЕ ЗАДЕЙСТВОВАНО
2-33	ТОРМОЗ	НЕ ЗАДЕЙСТВОВАНО

10

РЕКОМЕНДАЦИИ ПРОИЗВОДИТЕЛЕЙ КУЗОВА

Электрическая система серии CF



ПРИМЕЧАНИЕ: Подключение входа дополнительного стоп-сигнала к контакту 20, отключение выхода освобождения кузова. При использовании этой функции запрос о высоких об./мин кузова также необходимо отключить.



ПРИМЕЧАНИЕ: Для большинства входов и выходов выполняется диагностика на заземление короткого замыкания или напряжения +24 В. Если контакты 21-полюсного разъема не используются, на дисплей приборной панели может выводиться предупреждающее сообщение модуля ВВМ. Проблему можно решить за счет использования согласующих выходных резисторов (1 к Ω , ¼ Вт) для заземления автомобиля (в случае создания отчета об ошибке модулем ВВМ – замыкание на +24 В) или нагрузочных резисторов (1 к Ω , ¼ Вт) для включения электропитания KL15 (в случае создания отчета об ошибке модулем ВВМ – замыкание на "массу").



ПРИМЕЧАНИЕ: Сведения о применении токов см. в данной главе 7.8: "Электромагнитная совместимость"



ПРИМЕЧАНИЕ: В зависимости от сферы применения автомобиля (задненавесной погрузчик, боковой погрузчик и т. д.) можно изменять одну или несколько функций. Подготовьте четкий список требуемых функций и свяжитесь с департаментом профессионально-технического обеспечения сбыта для получения рекомендаций по максимально эффективному использованию автомобиля с настройкой.

10.25 ГИДРАВЛИЧЕСКАЯ ПЛАТФОРМА (СЕРИЯ CF75)

На автомобилях серии CF может быть установлено оборудование Selco 2950 с 9-контактным вспомогательным разъемом (см. раздел: 12.42: "Разъем A122 гидравлической платформы, 9-контактный") и 21-контактным

РЕКОМЕНДАЦИИ ПРОИЗВОДИТЕЛЕЙ КУЗОВА

Электрическая система серии CF

вспомогательным разъемом (см. раздел: 12.43: "Разъем А123 гидравлической платформы, 21-контактный" для корпусов гидравлических платформ). Разъем счетчика для А123 называется А125 (см. раздел: 12.44: "Разъем А125 питания гидравлической платформы" и оснащен несколькими проводами питания. Обработка сигналов выполняется с помощью приложения модуля ВВМ. Кроме того, требуется автоматическая коробка передач и воздушная подвеска на задней оси. Электрические разъемы располагаются на проходной втулке щитка передка и могут быть выполнены на основе стандартных разъемов DAF.

Список параметров потребителей в блоке ВВМ

Название (1) параметра потребителя	Название параметра потребителя	Значение (рекомендовано)
	Состояние MOM вне допустимых пределов	
1-94	MOM внутри допустимых пределов	MOM не задействован Состояние MOM 1 Состояние MOM 2 Состояние MOM 1 и 2

(1) Для изменения параметров по умолчанию см. главу 7.18: "Руководство по использованию формы коррекции параметров потребителей"

	Работа двигателя	
1-105	Работа двигателя	ВКЛЮЧЕНО

	Параметры дистанционного запуска/остановки двигателя	
1-86	Запуск двигателя произведен	ВКЛЮЧЕНО
1-87	Максимальная скорость остановки двигателя	0 км/ч

	Датчики скоростей	
1-95	Датчик частоты вращения	1400 об./мин
1-96	Датчик скорости автомобиля 1	5 км/ч
1-97	Датчик скорости автомобиля 2	10 км/ч

	Датчики CVSG	
1-120	Температура охлаждающей жидкости	ОТКЛЮЧЕНО
1-121	Давление масла	ОТКЛЮЧЕНО
1-122	Температура масла	ОТКЛЮЧЕНО
1-123	Уровень топлива	ОТКЛЮЧЕНО
1-124	Температура трансмиссионного масла	ОТКЛЮЧЕНО
1-125	Контур давления воздуха 1	ОТКЛЮЧЕНО
1-126	Контур давления воздуха 2	ОТКЛЮЧЕНО

10

РЕКОМЕНДАЦИИ ПРОИЗВОДИТЕЛЕЙ КУЗОВА

Электрическая система серии CF

Список параметров потребителей в блоке DMCI

Название (1) параметра потребителя	Название параметра потребителя	Значение (рекомендовано)
	ОГРАНИЧИТЕЛИ	
2-10	ПРИЛОЖЕНИЯ Vmax, СКОРОСТЬ	30 км/ч
2-11	Регулировка частоты вращения двигателя (ESC) vmax	30 км/ч
2-37	СНИЖЕНИЕ КРУТЯЩЕГО МОМЕНТА (СИСТЕМА ESC)	0 %
2-12	МАКС. СКОРОСТЬ КРУИЗ-КОНТРОЛЯ	85 км/ч

(1) Для изменения параметров по умолчанию см. главу 7.18: "Руководство по использованию формы коррекции параметров потребителей"

	РЕГУЛИРОВКА ЧАСТОТЫ ВРАЩЕНИЯ ДВИГАТЕЛЯ	
2-14	МАКС. РЕГУЛИРОВКА ЧАСТОТЫ ВРАЩЕНИЯ ДВИГАТЕЛЯ – СКОРОСТЬ	1500 об./мин
2-15	МИН. РЕГУЛИРОВКА ЧАСТОТЫ ВРАЩЕНИЯ ДВИГАТЕЛЯ – СКОРОСТЬ	600 об./мин
2-18	ЗНАЧЕНИЕ ЛИНЕЙНОГО УСКОРЕНИЯ (СИСТЕМА ESC)	200 об./с
2-19	ЗНАЧЕНИЕ ЛИНЕЙНОГО ЗАМЕДЛЕНИЯ (СИСТЕМА ESC)	200 об./с
2-20	УСКОРЕНИЕ НА ФОРСУНКУ	25 об. на форсунку
2-38	ЗАМЕДЛЕНИЕ НА ФОРСУНКУ	25 об. на форсунку
2-22	УСКОРЕНИЕ С ХОЛОСТОГО ХОДА ДО ЗАДАННЫХ ОБОРОТОВ В СИСТЕМЕ ESC	1000 об./с
2-39	ЗАМЕДЛЕНИЕ С ЗАДАННЫХ ОБОРОТОВ ДО ХОЛОСТОГО ХОДА В СИСТЕМЕ ESC	1000 об./с
2-16	КАБИНА ESC N1	600 об./мин
2-17	КАБИНА ESC N2	600 об./мин
2-28	ВСПОМОГАТЕЛЬНЫЙ РАЗЪЕМ ДЛЯ ИЗМЕНЕНИЯ ESC. N2	850 об./мин
2-29	ВСПОМОГАТЕЛЬНЫЙ РАЗЪЕМ ДЛЯ ИЗМЕНЕНИЯ ESC. N3	1100 об./мин

	УСЛОВИЯ РЕГУЛИРОВКИ ЧАСТОТЫ ВРАЩЕНИЯ ДВИГАТЕЛЯ	
2-30	УСКОРЕНИЕ. ПЕДАЛЬ	ВКЛЮЧЕНО
2-31	МАКС. ПОВЫШЕНИЕ ЧИСЛА ОБОРОТОВ ДВИГАТЕЛЯ ПЕДАЛЬ	1500 об./мин
2-32	СТОЯНОЧНЫЙ ТОРМОЗ	НЕ ЗАДЕЙСТВОВАНО
2-33	ТОРМОЗ	НЕ ЗАДЕЙСТВОВАНО



ПРИМЕЧАНИЕ: Подключение входа дополнительного стоп-сигнала к контакту 20, отключение выхода освобождения кузова. При использовании этой функции запрос о высоких об./мин кузова также необходимо отключить.



ПРИМЕЧАНИЕ: Для большинства входов и выходов выполняется диагностика на заземление короткого замыкания или напряжения +24 В. Если контакты 21-полюсного разъема не используются, на дисплей приборной панели может выводиться предупреждающее сообщение модуля BVM. Проблему можно решить за счет использования согласующих выходных резисторов ($1\text{ к}\Omega$, $\frac{1}{4}\text{ Вт}$) для заземления автомобиля (в случае создания отчета об ошибке модулем BVM – замыкание на +24 В) или нагрузочных резисторов ($1\text{ к}\Omega$, $\frac{1}{4}\text{ Вт}$) для включения электропитания KL15 (в случае создания отчета об ошибке модулем BVM – замыкание на "массу").

РЕКОМЕНДАЦИИ ПРОИЗВОДИТЕЛЕЙ КУЗОВА

Электрическая система серии CF

10

ЭЛЕКТРИЧЕСКАЯ СИСТЕМА СЕРИИ XF

	Страница	Дата
11.1 Расположение разъема и переключателя в кабине серии XF.....	417	201222
11.2 Обзор соединений щитка передка на автомобилях серии XF.....	419	201222
11.3 Соединения шасси (серия XF).....	419	201222
11.4 Точки соединения прицепа (серия XF).....	419	201222
11.5 Дополнительное оборудование на полке над ветровым стеклом (серия XF).....	419	201222
11.6 Соединение дополнительного оборудования в приборной панели (серия XF).....	420	201222
11.7 Источник электропитания (серия XF).....	420	201222
11.8 Подготовка к установке радио (серия XF).....	420	201222
11.9 Подготовка к установке любительской радиостанции (серия XF).....	421	201222
11.10 Подготовка к установке телефона (серия XF).....	421	201222
11.11 Противоугонная защита (серия XF).....	421	201222
11.12 Подготовка к установке холодильника (серия XF).....	421	201222
11.13 Подготовка к установке светодиодного индикатора иммобилайзера/ сигнализации (серия XF).....	422	201222
11.14 Подготовка для микроволновой печи серии XF.....	422	201222
11.15 Подготовка подъемного приспособления серии XF.....	422	201222
11.16 Регулировка частоты вращения двигателя (ESC) (серия XF).....	423	201222
11.17 Дополнительный ограничитель скорости серии XF.....	423	201222
11.18 Удаленное включение/выключение двигателя серии XF.....	423	201222
11.19 Система управления автотранспортными перевозками (FMS) (серия XF).....	423	201222
11.20 Элементы управления и средства защиты MOM (серия XF).....	424	201222

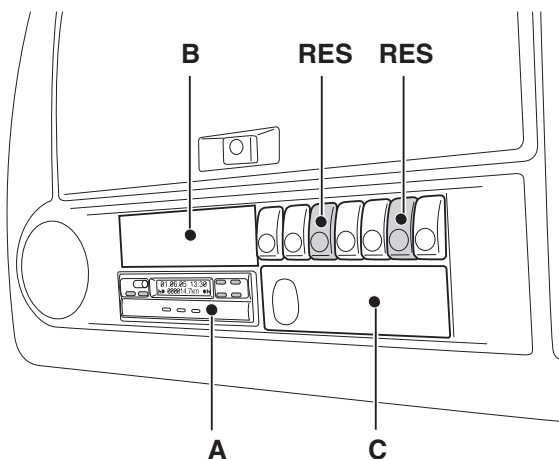
РЕКОМЕНДАЦИИ ПРОИЗВОДИТЕЛЕЙ КУЗОВА

Электрическая система серии XF

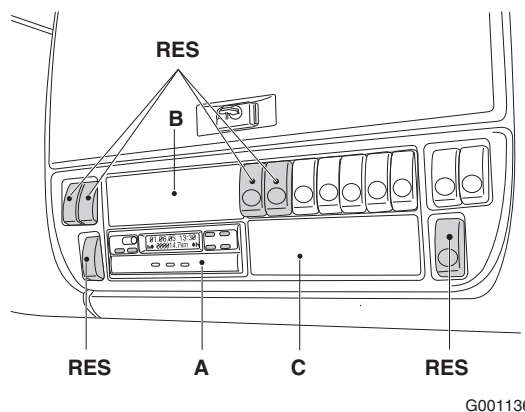
11. ЭЛЕКТРИЧЕСКАЯ СИСТЕМА СЕРИИ XF

11.1 РАСПОЛОЖЕНИЕ РАЗЪЕМА И ПЕРЕКЛЮЧАТЕЛЯ В КАБИНЕ СЕРИИ XF

Положения переключателей, консоль над ветровым стеклом



G001154



G001136

Space Cab

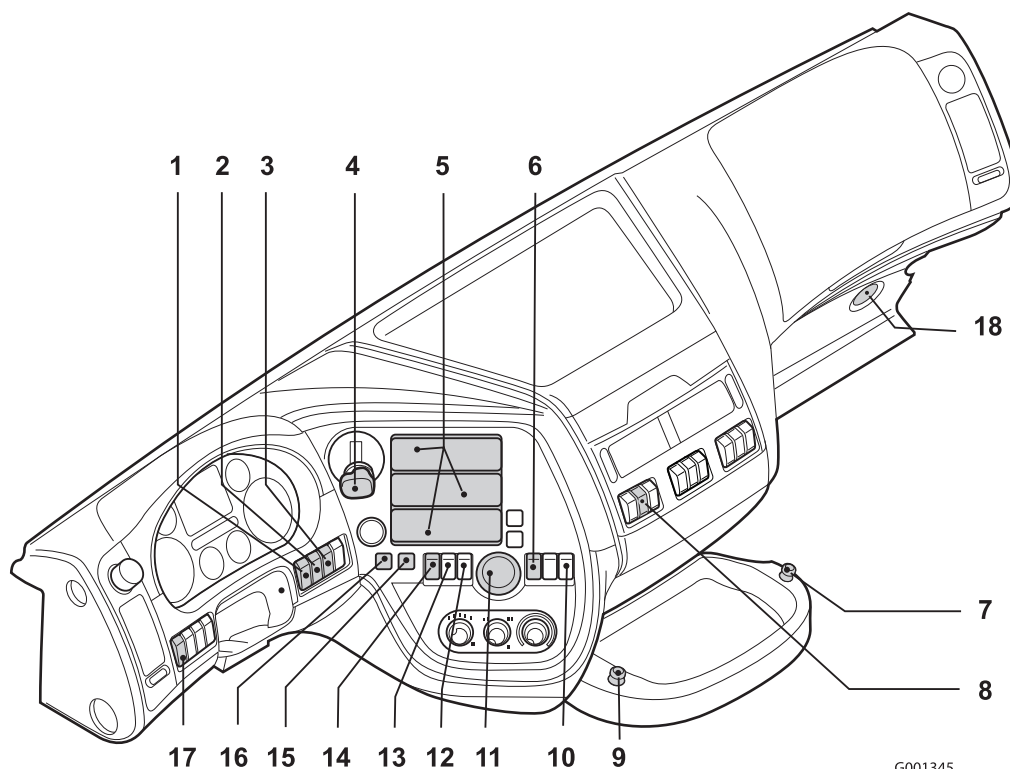
Super Space Cab

- A Тахограф
- B Разъем системы Toll Collect (электронный блок управления) (См. 12.49: "Разъем D318 (электронный блок управления) Система Toll Collect".)
- C Резервный / СВ / микрофон телефона
- RES Резервное местоположение

РЕКОМЕНДАЦИИ ПРОИЗВОДИТЕЛЕЙ КУЗОВА

Электрическая система серии XF

Положение переключателя, приборная панель



G001345

- 1 MOM-1
- 2 MOM-2
- 3 включение/выключение предупреждающего сигнала об открытии дверей
- 4 рычаг стояночного тормоза
- 5 углубление для радиоприемника (разъемы DIN 1,2,3)
- 6 подключение тормоза / обеспечения дополнительного тягового усилия (для FTM) / поднятие оси (для FAK)
- 7 Разъем дополнительного оборудования 24 В
(См. 12.22: "Разъем A007, дополнительное оборудование, 24 В 2-контактный".)
- 8 главный выключатель
- 9 Разъем дополнительного оборудования 12 В с прикуривателем
(См. 12.23: "Разъем A011, дополнительное оборудование, 12 В 2-контактный".)
- 10 переключатель, повышенное тяговое усилие
- 11 переключатель AS-Tronic D-N-R (режим вождения-нейтральная передача-задний ход)
- 12 переключатель, гидравлическое подъемное устройство
- 13 переключатель, привод второго уровня
- 14 Escas подъемная ось
- 15 резервное местоположение
- 16 переключатель включения/выключения сигнализации заднего хода
- 17 переключатель заднего рабочего фонаря на кабине / включение заднего подъемного устройства
- 18 Разъем HD OBD
(См. 12.34: "Разъем A100 диагностики HD-OBD".)

Обзор доступных переключателей и символов см. в разделе 13.9: "Переключатели".

11.2 ОБЗОР СОЕДИНЕНИЙ ЩИТКА ПЕРЕДКА НА АВТОМОБИЛЯХ СЕРИИ XF

Соединения на панелях перегородок в автомобилях серий CF и XF одинаковы, дополнительную информацию см. в разделе 10.2: "Обзор разъемов щитка передка серии CF".

11.3 СОЕДИНЕНИЯ ШАССИ (СЕРИЯ XF)

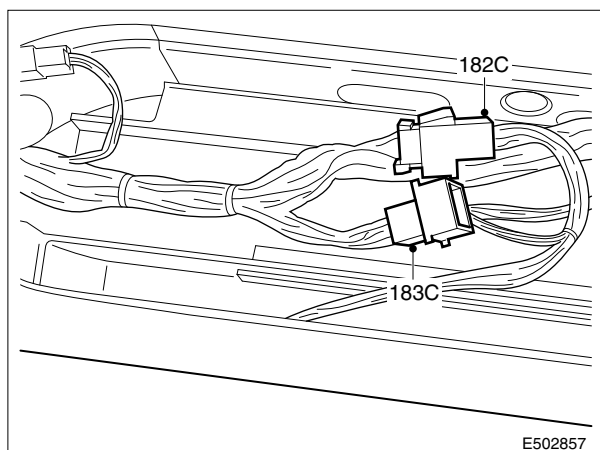
Соединения шасси на автомобилях серий CF и XF одинаковы. Подробную информацию см. в разделе 10.3: "Соединения шасси (серии CF75 и CF85)".

11.4 ТОЧКИ СОЕДИНЕНИЯ ПРИЦЕПА (СЕРИЯ XF)

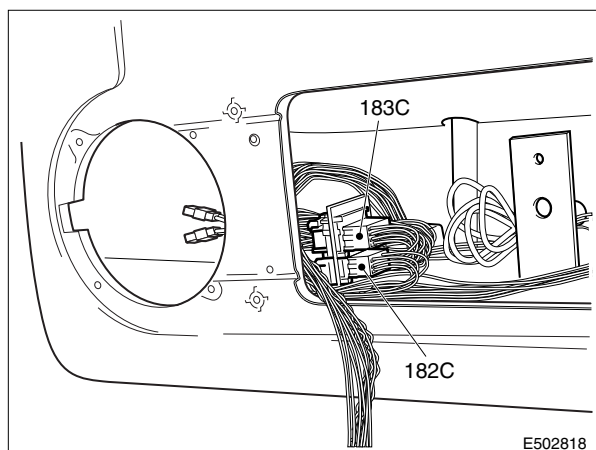
Электрическое соединение прицепа состоит, как правило, из трех 7-контактных и одного 15-контактного разъемов. Дополнительную информацию см. в главе об автомобилях серии CF 10.4: "Точки подключения прицепа серии CF".

11.5 ДОПОЛНИТЕЛЬНОЕ ОБОРУДОВАНИЕ НА ПОЛКЕ НАД ВЕТРОВЫМ СТЕКЛОМ (СЕРИЯ XF)

Проводка полки над ветровым стеклом



Super Space Cab



Space Cab

РЕКОМЕНДАЦИИ ПРОИЗВОДИТЕЛЕЙ КУЗОВА

Электрическая система серии XF

Рядом с полкой над ветровым стеклом со стороны водителя находится несколько разъемов.

Проверьте дополнительную информацию о соединениях и номерах проводов используемых разъемов в указанных ниже разделах:

- 9-контактный разъем 182С: в разделе 12.16: "Разъем 182С, питание".
- 12-контактный разъем 183С: в разделе 12.12: "Разъем 12D модуля body builder".

Запасная проводка

Запасная проводка от области приборной панели через переднюю стойку на полку над ветровым стеклом не предусмотрена.

11.6 СОЕДИНЕНИЕ ДОПОЛНИТЕЛЬНОГО ОБОРУДОВАНИЯ В ПРИБОРНОЙ ПАНЕЛИ (СЕРИЯ XF)

Соединение дополнительного оборудования в приборной панели на автомобилях серий CF и XF одинаковое, дополнительную информацию см. в разделе 10.6: "Вспомогательный разъем серии CF на приборной панели".

11.7 ИСТОЧНИК ЭЛЕКТРОПИТАНИЯ (СЕРИЯ XF)

Соединение питания в приборной панели на автомобилях серий CF и XF одинаковое, дополнительную информацию см. в разделе 10.7: "Питание серии CF".

11.8 ПОДГОТОВКА К УСТАНОВКЕ РАДИО (СЕРИЯ XF)

Подготовка к установке радио на автомобилях серий CF и XF одинаковая, дополнительную информацию см. в разделе 10.8: "Подготовка для радио серии CF".

11.9 ПОДГОТОВКА К УСТАНОВКЕ ЛЮБИТЕЛЬСКОЙ РАДИОСТАНЦИИ (СЕРЯ XF)

Подготовка к установке любительской радиостанции на автомобилях серий CF и XF одинаковая, дополнительную информацию см. в разделе 10.9: "Подготовка СВ серии CF".

11.10 ПОДГОТОВКА К УСТАНОВКЕ ТЕЛЕФОНА (СЕРИЯ XF)

Подготовка к установке телефона на автомобилях серий CF и XF одинаковая, дополнительную информацию см. в разделе 10.10: "Подготовка телефона серии CF".

11.11 ПРОТИВОУГОННАЯ ЗАЩИТА (СЕРИЯ XF)

Серия XF

Система сигнализации автомобилей серии XF идентична системе, устанавливаемой на автомобили серии CF. Единственным отличием является расположение внутренних датчиков IR и UR.



ПРЕДУПРЕЖДЕНИЕ! Для получения последних версий и сведений обратитесь в компанию DAF.

11.12 ПОДГОТОВКА К УСТАНОВКЕ ХОЛОДИЛЬНИКА (СЕРИЯ XF)

Подготовка к установке холодильника на автомобилях серий CF и XF одинаковая, дополнительную информацию см. в разделе 10.12: "Подготовка к установке холодильника (серия CF)".

РЕКОМЕНДАЦИИ ПРОИЗВОДИТЕЛЕЙ КУЗОВА

Электрическая система серии XF

11.13 ПОДГОТОВКА К УСТАНОВКЕ СВЕТОДИОДНОГО ИНДИКАТОРА ИММОБИЛАЙЗЕРА/ СИГНАЛИЗАЦИИ (СЕРИЯ XF)

Подготовка к установке светодиодного индикатора иммобилайзера/ сигнализации на автомобилях серий CF и XF одинаковая, дополнительную информацию см. в разделе 10.13: "Подготовка к установке светодиодного индикатора иммобилайзера/ сигнализации (серия CF)".

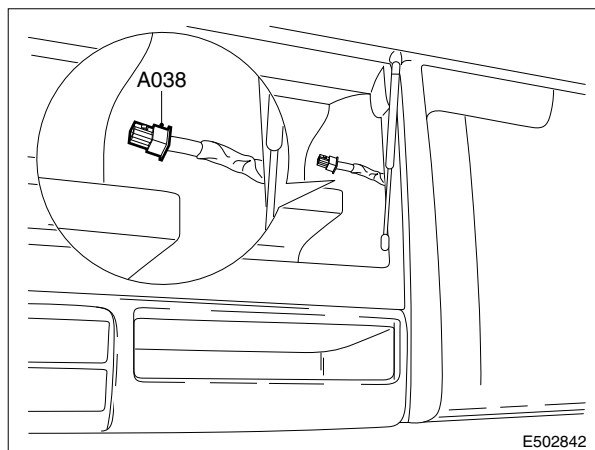
11.14 ПОДГОТОВКА ДЛЯ МИКРОВОЛНОВОЙ ПЕЧИ СЕРИИ XF

Подготовка к установке микроволновой печи

Используется 2-полюсный разъем (код разъема A038). Этот 2-полюсный разъем рассчитан на ток до 40 А! Провода 1175 (K130) и M22 (заземление на "массу") имеют размер 4,0 мм². Подача электропитания осуществляется через предохранитель E168 K130 (до включения зажигания). Используется предохранитель MAXI FUSE, расположенный над платой предохранителя и реле.

Эти соединения используются для подключения соединительного блока, что обеспечивает создание центральной точки для источника питания K130 и заземления на "массу". См. также главу 7.4: "Соединения заземления".

Дополнительная информация о соединениях и номерах проводов для данного разъема содержится в разделе 12.24: "Разъем A038 дополнительного оборудования".



11.15 ПОДГОТОВКА ПОДЪЕМНОГО ПРИСПОСОБЛЕНИЯ СЕРИИ XF

Подготовка подъемного приспособления серии XF

Функции системы подъемного приспособления для автомобилей серии XF и CF совпадают. Дополнительные сведения см. в главе 10.15: "Подготовка подъемного приспособления серии CF".

11.16 РЕГУЛИРОВКА ЧАСТОТЫ ВРАЩЕНИЯ ДВИГАТЕЛЯ (ESC) (СЕРИЯ XF)

Функции регулировки частоты вращения двигателя DMSI

Функции системы управления частотой вращения двигателя МХ для серий XF и CF85 являются аналогичными. Дополнительные сведения см. в главе 10.20: "СИСТЕМА РЕГУЛИРОВКИ ЧАСТОТЫ ВРАЩЕНИЯ ДВИГАТЕЛЯ (ESC) ДЛЯ СЕРИЙ CF75–CF85".

11.17 ДОПОЛНИТЕЛЬНЫЙ ОГРАНИЧИТЕЛЬ СКОРОСТИ СЕРИИ XF

Система дополнительного ограничителя скорости серии XF

Функции системы управления ограничением скорости для автомобилей серии XF и CF совпадают. Дополнительные сведения см. в главе 10.21: "Дополнительный ограничитель скорости, серия CF75-85".

11.18 УДАЛЕННОЕ ВКЛЮЧЕНИЕ/ ВЫКЛЮЧЕНИЕ ДВИГАТЕЛЯ СЕРИИ XF

Система удаленного включения/ выключения двигателя серии XF

Функции систем управления удаленным включением/выключением двигателя для автомобилей серии XF и CF совпадают. Дополнительные сведения см. в главе 10.22: "Удаленное включение/выключение двигателя серии CF75 - CF85".

11.19 СИСТЕМА УПРАВЛЕНИЯ АВТОТРАНСПОРТНЫМИ ПЕРЕВОЗКАМИ (FMS) (СЕРИЯ XF)

Система управления автотранспортными перевозками (FMS) (серия XF)

Функции систем управления автотранспортными перевозками для автомобилей серии XF и CF совпадают. Дополнительные сведения см. в главе 10.23: "CF75-85 подготовка FMS/DTS".

РЕКОМЕНДАЦИИ ПРОИЗВОДИТЕЛЕЙ КУЗОВА

Электрическая система серии XF

11.20 ЭЛЕМЕНТЫ УПРАВЛЕНИЯ И СРЕДСТВА ЗАЩИТЫ МОМ (СЕРИЯ XF)

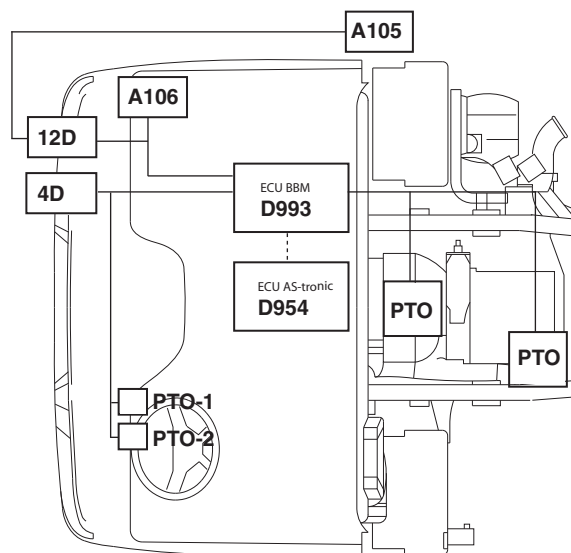
Система управления МОМ автомобилей серии XF105

Применимые коды выбора:

Selco коды	описание
4610	без МОМ двигателя
9181	с МОМ двигателя / без управления
9581	с МОМ двигателя / с управлением

Selco коды	описание
1412	без МОМ-1 коробки передач / без управления
1118	с МОМ-1 коробки передач / без управления
разные	с МОМ коробки передач / с управлением

Selco коды	описание
4852	без МОМ-2 коробки передач / без управления
разные	с МОМ-2 коробки передач / с управлением



G001207

Применимые вспомогательные разъемы в кабине и на шасси, в зависимости от кода выбора:

Разъем Коды	См. дополнительные сведения по схеме соединения и номера проводов в указанных ниже разделах.
A105	раздел: 12.38: "7-полюсный разъем системы CAN A105 модуля bodybuilder"
A106	раздел: 12.39: "Разъем A106 CAN-cab, 9-контактный"
4D	раздел: 12.8: "Разъем 4D системы управления МОМ"
12D	раздел: 12.12: "Разъем 12D модуля body builder"

Назначение функции

МОМ (механизм отбора мощности) позволяет модулю body builder или потребителю получать механическую энергию от автомобиля для работы специальных функций, напр. насосов. МОМ можно включить с помощью клапана EP. Водитель может запросить включение МОМ с помощью

переключателя MOM. Перед включением MOM модуль BVM выполнит проверку условий включения. Также MOM будет выключен если, при включенном MOM, будет присутствовать одно из условий выключения. Условия включения и выключения можно отрегулировать у дилера DAF с помощью DAVIE. Модуль Body Builder может контролировать два MOM.

Основная задача системы управления MOM - это включение MOM в безопасных условиях. MOM можно использовать во время движения или на холостом ходу, задав правильные параметры пользователя с помощью DAVIE.

Конфигурация MOM для автомобилей с механической КП.

MOM-1	MOM-2
MOM двигателя	
MOM двигателя	MOM КП N1/N4 ⁽¹⁾
MOM двигателя	MOM КП N10 ⁽¹⁾
–	MOM КП N10 ⁽¹⁾
MOM КП N1/N4 ⁽¹⁾	MOM КП N10 ⁽¹⁾
MOM КП N1/N4 ⁽¹⁾	

(1) В ПО BVM отличий между MOM N1, N4 или N10 нет.

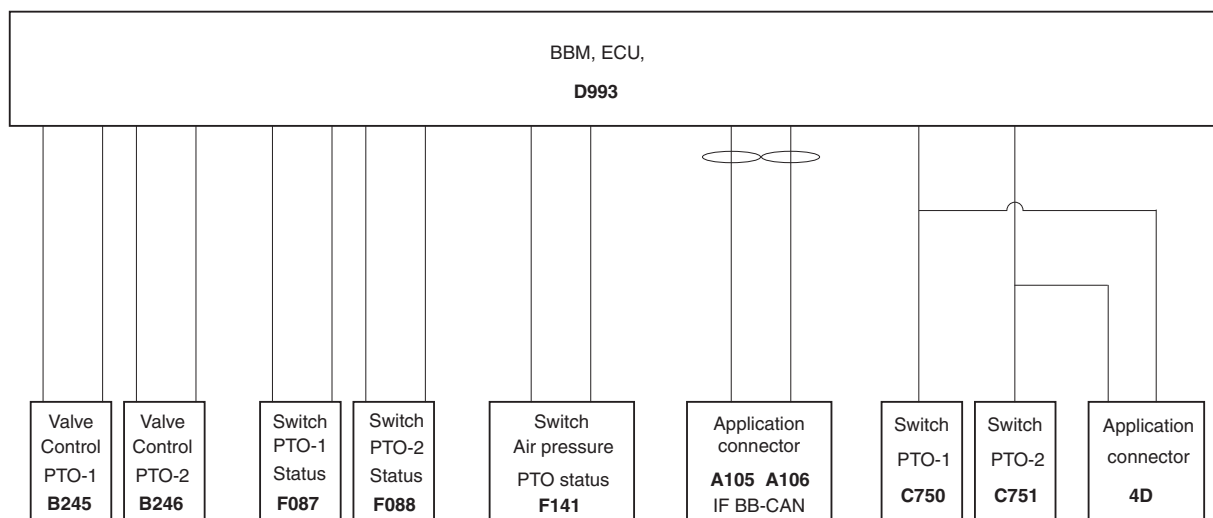
Схематичное представление системы управления MOM

На схеме ниже представлены основные компоненты системы управления MOM. Две основные группы управления MOM можно определить следующим образом:

1. Включение управления MOM водителем с помощью переключателей на приборной панели.
2. Включение управления MOM модулем кузова с помощью разъемов оборудования (разъем 4D) или с помощью CAN.
 - Вспомогательный разъем кабины (проводная связь)
 - Вспомогательный разъем шасси (управление CAN)

РЕКОМЕНДАЦИИ ПРОИЗВОДИТЕЛЕЙ КУЗОВА

Электрическая система серии XF



G001194

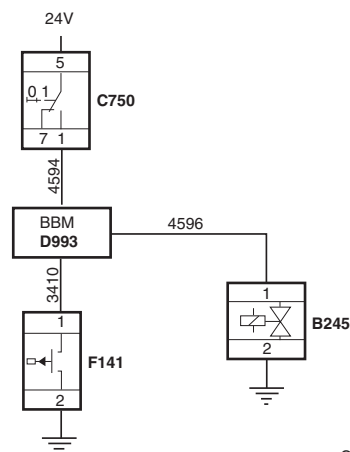
Схема размещения основных компонентов системы MOM

Описание сигнала CAN ⁽¹⁾				
CAN Название сообщения	Идентифика тор сообщения	Используемые сигналы CAN для MOM	Стартовый бит	длины
TC01	0CFE6CEE	Скорость автомобиля на тахометре	48	16
PropB_CXB	18FF80E6	Переключатель MOM-1 CAN	16	2
		Переключатель MOM-2 CAN	18	2
CCVS	18FEF100	Переключатель стояночного тормоза	2	2
		Переключатель тормоза	28	2
		Переключатель муфты сцепления	30	2
EEC1	0CF00400	Частота оборотов двигателя	24	16
PropB_BBM	18FF8225	Индикация MOM_1	0	2
		Индикация MOM_2	2	4
		Мигающий сигнал MOM_1	18	2
		Мигающий сигнал MOM_2	20	2
		Неактивное предупреждение MOM_1	6	2
		Неактивное предупреждение MOM_2	8	2
		Предупреждение MOM_1	12	2
		Предупреждение MOM_2	14	2

(1) показаны только сообщения, связанные с системой управления MOM.

МОМ двигателя

Для автомобилей с двигателем МХ можно использовать специальный МОМ двигателя. МОМ двигателя МХ на 12 часов может включаться и выключаться при работающем двигателе. Муфта МОМ этого типа управляется пневматической системой. Чтобы убедиться в наличии достаточного давления воздуха для включения муфты, на систему устанавливается датчик давления. Этот датчик устанавливается на вход модуля ВВМ и показания этого датчика являются одним из условий включения этого типа МОМ.



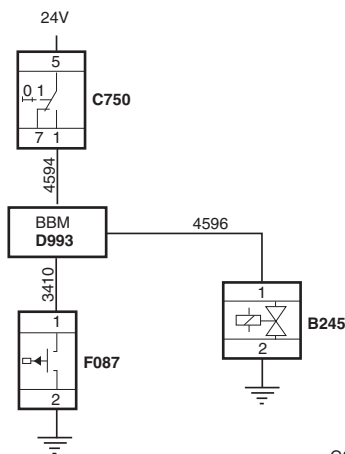
G001199

МОМ КП (механическая КП)

До 2 МОМ встроены в схему электрооборудования автомобилей серии XF. МОМ можно включать и контролировать его работу из кабины, посредством провода, идущего через втулку щитка передка к МОМ (разъем 4D) (см. 11.2: "Обзор соединений щитка передка на автомобилях серии XF") и системы управления CAN при наличии дополнительного оборудования МОМ и ВВ-CAN (см. 8.5: "ВВ-CAN J1939").

Работа МОМ 1

С помощью выключателя в положении 8 (см. раздел 11.1: "Расположение разъема и переключателя в кабине серии XF".) модуль ВВМ (Body Builder Module) включается посредством провода 4594. Модуль ВВМ проверяет на основе условий включения, может ли быть активирован исходящий сигнал (провод 4596). Эти условия должны быть выполнены в течение указанного контрольного времени (по умолчанию = 4 с). Выходной сигнал МОМ не будет активирован, даже если по истечении контрольного времени условия включения выполнены. Чтобы МОМ мог быть включен, выключатель необходимо сначала перевести в положение "выкл.", а затем снова включить.



G001196-1

Если включение МОМ разрешено, активируется провод 4596, а модуль ВВМ ожидает от системы МОМ ответное сообщение о состоянии в течение контрольного промежутка времени. Также проводится незамедлительная проверка, чтобы установить, выполнены ли условия выключения или нет. В случае отсутствия ответного сообщения о состоянии системы МОМ (провод 3410) или сообщения о соблюдении условий отключения выходной сигнал деактивируется, и на дисплее щитка приборов активируется контрольная лампа

РЕКОМЕНДАЦИИ ПРОИЗВОДИТЕЛЕЙ КУЗОВА

Электрическая система серии XF

МOM. Индикатор "MOM включен" на дисплее DIP не загорится, пока ответное сообщение о состоянии не будет обработано успешно. Если данный индикатор загорится, заработает счетчик часов работы MOM-1 (установлен на меню DIP). Контрольный провод 4594 (активируется при +24 В, параллелен к подключенному к панели приборов выключателю) является частью разъема ESC; это означает возможность управления MOM (включение MOM и поддержание его работы) с участка на кузове. В случае с механическими коробками передач требуется дистанционное управление сцеплением (проверьте возможность заказа).

Возможны 3 настройки блокировки MOM

- работа MOM на неподвижном автомобиле (CP1-31)
- работа MOM на движущемся автомобиле (CP1-31)
- индивидуальные настройки всех условий (см. соответствующие параметры покупателя)

Система защиты сцепления N10 (не обеспечивает защиту при неправильном использовании сцепления)

Чтобы включить работающий от крутящего момента MOM, необходимо использовать педаль сцепления. Условие вкл/выкл, установленное в модуле BBM, реагирует на нажатие педали примерно на 5 мм, чего недостаточно для защиты MOM и коробки передач (предотвращение неправильного использования). Если установлен MOM N221/10, работа MOM должна сопровождаться повышенной защитой педали сцепления; в этом случае необходимо дополнительно установить реле G259. Для получения дополнительных сведений обратитесь в компанию DAF.

Работа MOM 2

Работа "MOM 2" идентична работе MOM-1, за исключением следующих моментов.

1. Провод вкл/выкл MOM-2 является 5241 (провод MOM-1 – 4594)
2. Провод активации Е/Р MOM-2 – 4595 (провод MOM-1 – 4596) или 5149 с N10 или MOM Chelsea
3. Провод вкл/выкл MOM-2 является 3668 (провод MOM-1 – 3410)

Работа MOM 3

На панели приборов предусмотрено место для выключателя 3^{-го} MOM. Проводка, обеспечивающая работу 3-го MOM подготавливается на заводе-изготовителе и идет непосредственно к клапану MOM3, без управления модулем BBM. Дополнительная сигнальная лампа может быть установлена на панели обогревателя, рядом со 2^{-ым} углублением для радио.

MOM КП (автоматическая коробка передач)

Компания DAF разработала полуавтоматическую коробку передач AS-Tronic. Это механическая коробка передач, которая управляется посредством электронного блока управления. Это означает, что некоторые действия водителя контролируются или выполняются автоматически. MOM, устанавливаемый в комплекте с данной коробкой передач, имеет систему управления и защиты, которая отличается от системы, используемой в сочетании с механическими коробками передач.

На выбор существует два варианта настройки блокировки MOM:

- работа MOM на неподвижном автомобиле
- работа MOM на неподвижном автомобиле

Работа MOM на стоящем на месте автомобиле всегда принимается в качестве основного параметра

Условия включения:

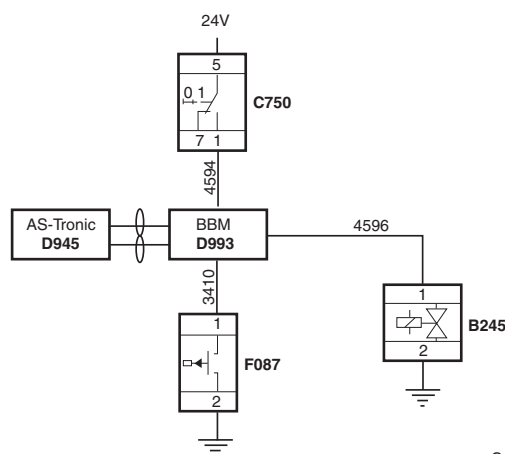
- Стояночный тормоз должен быть включен
- Двигатель работает
- Селектор коробки передач должен быть установлен в положение "нейтраль"
- Частота оборотов двигателя ниже условия включения Nmax (650 об./мин)
- Скорость автомобиля меньше 1,5 км/ч;

Условия выключения:

- Стояночный тормоз должен быть отключен
- Двигатель не работает
- Зажигание автомобиля выключено
- Скорость автомобиля превышает 1,5 км/ч;

Команды переключения передач не выполняются во время работы MOM.

Работа MOM на движущемся автомобиле должна активироваться с помощью средства диагностики (DAVIE XD)



G001198-1

РЕКОМЕНДАЦИИ ПРОИЗВОДИТЕЛЕЙ КУЗОВА

Электрическая система серии XF

Условия включения:

- Стояночный тормоз должен быть включен
- Двигатель работает
- Селектор коробки передач должен быть установлен в положение "нейтраль"
- Частота оборотов двигателя ниже условия включения Nmax (650 об./мин)
- Скорость автомобиля меньше 1,5 км/ч;

Условия выключения:

- Двигатель не работает
- Зажигание автомобиля выключено

Переключение передач во время вождения невозможно. Таким образом, при трогании с места требуемая во время вождения передача должна быть предварительно включена!

Примечание.

Версия ПО AS-Tronic может ограничить нестационарную эксплуатацию MOM 1-ой передачей и низкой передачей заднего хода на коробках передач с прямой передачей и 2-ой передачей и высокой передачей заднего хода на коробках передач с повышающей передачей. Данные версии ПО не предусматривают возможность переключения передач. Проверьте конфигурацию автомобиля, если требуется нестационарная эксплуатация MOM.

В зависимости от ситуации, предупредительный сигнал MOM передается в промежутке между 2-5 секундами после возникновения поломки или нежелательной ситуации.

Примечание.

При включенном и запрограммированном на нестационарную эксплуатацию MOM и выбранных пониженных передачах:

- в качестве самых низких передач передачи 1 и низкая передача заднего хода доступны для коробок передач с прямой передачей (DD);
- передачи 2 и RH доступны для коробок передач с повышающими передачами (OD)

Активация управления MOM с помощью сообщения CAN PropV_CXB

Дополнительно, чтобы включить MOM по проводной связи, можно также активировать управление по сети CAN, если выбран код 9562 "с вспомогательным разъемом, CAN body builder". Для использования этой

РЕКОМЕНДАЦИИ ПРОИЗВОДИТЕЛЕЙ КУЗОВА

Электрическая система серии XF

возможности кузов должен отправить сообщение CAN PropV_CXB через идентификатор 18_FF_80_E6 на контакт 17 и 18 разъема 12D. В этом сообщении должны предоставляться следующие данные.

Название сигнала	Байт	Бит	Тип	Допустимое отклонение	Мин.	Мак с.	Блок	Комментарии
Удаленный СХВ MOM 1	3	2,1	Состояние	–	0	3	–	00 _б =пассивный 10 _б =ошибка 01 _б =активный 11 _б =не доступен
Удаленный СХВ MOM 2	3	4,3	Состояние	–	0	3	–	00 _б =пассивный 10 _б =ошибка 01 _б =активный 11 _б =не доступен

Счетчик(и) часов работы MOM

Как следует из вышеизложенного, автомобили могут быть оборудованы одним или несколькими MOM. Функция счетчика часов наработки MOM заключается в записи количества дополнительных часов наработки двигателя во время работы MOM; счетчик также по возможности учитывает количество часов наработки при установлении интервалов технического обслуживания автомобиля. Считывание количества часов наработки MOM осуществляется посредством матричного дисплея DOT с помощью выключателя управления меню на панели приборов (DIP) или посредством диагностического прибора DAVIE.

Посредством дисплея возможно считывание времени наработки (в часах) не более 2 MOM. Если включен MOM 1, время наработки автоматически добавляется к общему времени наработки MOM 1. Если включен MOM 2, время наработки автоматически добавляется к общему времени наработки MOM 2. Показатели MOM 1 и MOM 2 могут быть сброшены до нуля с помощью диагностического прибора DAVIE. Счетчики наработки MOM отображаются по истечении более 1 минуты с начала работы.

Отдельный счетчик часов доступен в качестве аналогового датчика. См. главу 8.4: "Датчики типа CVSG".

Перечень параметров покупателя

В таблицах ниже перечислены все соответствующие параметры покупателя.

РЕКОМЕНДАЦИИ ПРОИЗВОДИТЕЛЕЙ КУЗОВА

Электрическая система серии XF

Название параметра потребителя (1)	Название параметра потребителя	Система	Значение
	МOM-1/2 условия включения		
1-01 / 1-45	МOM 1/2 ВКЛ. - тормоз действует	BVM	АКТИВЕН / НЕАКТИВЕН
1-02 / 1-46	МOM 1/2 ВКЛ. - тормоз используется	BVM	НАЖАТ / ОТПУЩЕН
1-03 / 1-47	МOM 1/2 ВКЛ. - муфта действует	BVM	АКТИВЕН / НЕАКТИВЕН
1-04 / 1-48	МOM 1/2 ВКЛ. - муфта используется	BVM	НАЖАТ / ОТПУЩЕН
1-05 / 1-49	МOM 1/2 ВКЛ. - стояночный тормоз действует	BVM	АКТИВЕН / НЕАКТИВЕН
1-06 / 1-50	МOM 1/2 ВКЛ. - стояночный тормоз используется	BVM	Установлен / снят
1-07 / 1-51	МOM 1/2 ВКЛ. - работа двигателя, действует	BVM	АКТИВЕН / НЕАКТИВЕН
1-08 / 1-52	МOM 1/2 ВКЛ. - работа двигателя, используется	BVM	РАБОТАЕТ / НЕ РАБОТАЕТ
1-09 / 1-53	МOM 1/2 ВКЛ. - максимальная частота вращения двигателя	BVM	об./мин
1-10 / 1-54	МOM 1/2 ВКЛ. - максимальная скорость автомобиля	BVM	км/ч
1-88	МOM 1 ВКЛ. - минимальная частота вращения двигателя	BVM	об./мин
1-89	МOM 1 ВКЛ. - датчик давления	BVM	АКТИВЕН / НЕАКТИВЕН

(1) Для изменения параметров по умолчанию см. главу 7.18: "Руководство по использованию формы коррекции параметров потребителей"

РЕКОМЕНДАЦИИ ПРОИЗВОДИТЕЛЕЙ КУЗОВА

Электрическая система серии XF

Название параметра потребителя (1)	Название параметра потребителя	Система	Значение
	МOM-1/2 условия выключения		
1-12 / 1-55	МOM 1/2 ВЫКЛ. - тормоз действует	BVM	АКТИВЕН / НЕАКТИВЕН
1-13 / 1-56	МOM 1/2 ВЫКЛ. - тормоз используется	BVM	НАЖАТ / ОТПУЩЕН
1-14 / 1-57	МOM 1/2 ВЫКЛ. - муфта действует	BVM	АКТИВЕН / НЕАКТИВЕН
1-15 / 1-58	МOM 1/2 ВЫКЛ. - муфта используется	BVM	НАЖАТ / ОТПУЩЕН
1-16 / 1-59	МOM 1/2 ВЫКЛ. - стояночный тормоз действует	BVM	АКТИВЕН / НЕАКТИВЕН
1-17 / 1-60	МOM 1/2 ВЫКЛ. - стояночный тормоз используется	BVM	Установлен / снят
1-18 / 1-61	МOM 1/2 ВЫКЛ. - работа двигателя, действует	BVM	АКТИВЕН / НЕАКТИВЕН
1-19 / 1-62	МOM 1/2 ВЫКЛ. - работа двигателя, используется	BVM	РАБОТАЕТ / НЕ РАБОТАЕТ
1-20 / 1-63	МOM 1/2 ВЫКЛ. - максимальная частота вращения двигателя	BVM	об./мин
1-21 / 1-64	МOM 1/2 ВЫКЛ. - максимальная скорость автомобиля	BVM	км/ч

(1) Для изменения параметров по умолчанию см. главу 7.18: "Руководство по использованию формы коррекции параметров потребителей"

Название параметра потребителя (1)	Название параметра потребителя	Система	Значение
	МOM-1/2 другое		
1-31 / 1-65	Тип MOM 1/2	BVM	СТАЦИОНАРНЫЙ / ДВИЖЕНИЕ / ДВИГАТЕЛЬ
1-34 / 1-66	МOM 1/2, ожидание Вкл.	BVM	миллисекунд
1-35 / 1-67	МOM 1/2, ожидание Выкл.	BVM	миллисекунд
1-91	МOM 1, время ВЫКЛ.	BVM	миллисекунд

(1) Для изменения параметров по умолчанию см. главу 7.18: "Руководство по использованию формы коррекции параметров потребителей"

11

РЕКОМЕНДАЦИИ ПРОИЗВОДИТЕЛЕЙ КУЗОВА

Электрическая система серии XF

Название параметра потребителя (1)	Название параметра потребителя	Система	Значение
	MOM-1/2 AStronic условия включения		
1-68 / 1-76	MOM 1/2 ВКЛ. - стояночный тормоз действует	BVM	АКТИВЕН / НЕАКТИВЕН
1-69 / 1-77	MOM 1/2 ВКЛ. - стояночный тормоз используется	BVM	Установлен / снят
1-70 / 1-78	MOM 1/2 ВКЛ. - максимальная частота вращения двигателя	BVM	об./мин
1-71 / 1-79	MOM 1/2 ВКЛ. - максимальная скорость автомобиля	BVM	км/ч

(1) Для изменения параметров по умолчанию см. главу 7.18: "Руководство по использованию формы коррекции параметров потребителей"

Название параметра потребителя (1)	Название параметра потребителя	Система	Значение
	MOM-1/2 AStronic условия выключения		
1-73 / 1-81	MOM 1/2 ВЫКЛ. - стояночный тормоз действует	BVM	АКТИВЕН / НЕАКТИВЕН
1-74 / 1-82	MOM 1/2 ВЫКЛ. - стояночный тормоз используется	BVM	Установлен / снят
1-32 / 1-83	MOM 1/2 ВЫКЛ. - максимальная частота вращения двигателя	BVM	об./мин
1-75 / 1-84	MOM 1/2 ВЫКЛ. - максимальная скорость автомобиля	BVM	км/ч

(1) Для изменения параметров по умолчанию см. главу 7.18: "Руководство по использованию формы коррекции параметров потребителей"

Название параметра потребителя (1)	Название параметра потребителя	Система	Значение
	MOM-1/2 AStronic другое		
1-31 / 1-65	Тип MOM 1/2	BVM	СТАЦИОНАРНЫЙ / ДВИЖЕНИЕ / ДВИГАТЕЛЬ
1-33 / 1-85	MOM-1/2 AStronic время		миллисекунд
1-34 / 1-66	MOM 1/2, ожидание Вкл.	BVM	миллисекунд
1-35 / 1-67	MOM 1/2, ожидание Выкл.	BVM	миллисекунд

(1) Для изменения параметров по умолчанию см. главу 7.18: "Руководство по использованию формы коррекции параметров потребителей"

РЕКОМЕНДАЦИИ ПРОИЗВОДИТЕЛЕЙ КУЗОВА

Электрическая система серии XF

Название параметра потребителя (1)	Название параметра потребителя	Система	Значение
	Управление MOM-1/2 системы дистанционного запуска/остановки двигателя		
1-118	Управление MOM 1 системы дистанционного запуска/остановки двигателя	BVM	ВКЛЮЧЕНО / ВЫКЛЮЧЕНО
1-119	Управление MOM 2 системы дистанционного запуска/остановки двигателя	BVM	ВКЛЮЧЕНО / ВЫКЛЮЧЕНО

(1) Для изменения параметров по умолчанию см. главу 7.18: "Руководство по использованию формы коррекции параметров потребителей"

РЕКОМЕНДАЦИИ ПРОИЗВОДИТЕЛЕЙ КУЗОВА

Электрическая система серии XF

РЕКОМЕНДАЦИИ ПРОИЗВОДИТЕЛЕЙ КУЗОВА

Перечень номеров (кодов)
вспомогательных разъемов

ПЕРЕЧЕНЬ НОМЕРОВ (КОДОВ) ВСПОМОГАТЕЛЬНЫХ РАЗЪЕМОВ

	Страница	Дата
12.1 Разъем 1M, запасная проводка	439	201222
12.2 Разъем 1P системы RAS-EC.	440	201222
12.3 Разъем 2S.	440	201222
12.4 Разъем 3C ограничителя крутящего момента двигателя.	441	201222
12.5 Разъем 3L для дополнительного оборудования.	442	201222
12.6 Разъем 3P системы ESC.	443	201222
12.7 Разъем 4C системы ESC.	444	201222
12.8 Разъем 4D системы управления MOM	446	201222
12.9 Разъем 4V, мусороуборочный автомобиль.	447	201222
12.10 Разъем 5V, мусороуборочный автомобиль.	448	201222
12.11 Разъем 6V, мусороуборочный автомобиль.	449	201222
12.12 Разъем 12D модуля body builder	450	201222
12.13 Разъем 23K функций кузова	452	201222
12.14 Разъем 56A дополнительного оборудования	454	201222
12.15 Разъем 56W, Мусороуборочный автомобиль	455	201222
12.16 Разъем 182C, питание.	456	201222
12.17 Разъем 183C, питание.	457	201222
12.18 Разъем 238C радио-системы	458	201222
12.19 Разъем A000 системы прицепа (ISO1185 тип 24N)	459	201222
12.20 Разъем A001 системы прицепа (ISO3731 тип 24S).	460	201222
12.21 Разъем A004 системы прицепа (ISO7638).	461	201222
12.22 Разъем A007, дополнительное оборудование, 24 В 2-контактный	462	201222
12.23 Разъем A011, дополнительное оборудование, 12 В 2-контактный	462	201222
12.24 Разъем A038 дополнительного оборудования	463	201222
12.25 Разъем A043 сиденья водителя	463	201222
12.26 Разъем A058 системы прицепа (ISO12098).	464	201222
12.27 Разъем A068 (шасси - система ESC)	465	201222
12.28 Разъем A070 дополнительного оборудования, 8-контактный)	467	201222
12.29 Разъем A076 телефона.	468	201222
12.30 Разъем A088 системы заднего подъемного устройства, 7-контактный	468	201222
12.31 Вспомогательный разъем A095, мусороуборочный автомобиль	470	201222
12.32 Разъем A097 системы FMS.	473	201222
12.33 Разъем A098 системы FMS.	474	201222
12.34 Разъем A100 диагностики HD-OBD	475	201222
12.35 Разъем A102 модуля bodybuilder, 8-контактный	477	201222
12.36 Разъем A103 модуля bodybuilder, 12-контактный	478	201222
12.37 Разъем A104 запасной проводки, 18-контактный	479	201222
12.38 7-полюсный разъем системы CAN A105 модуля bodybuilder.	480	201222
12.39 Разъем A106 CAN-cab, 9-контактный.	481	201222
12.40 Разъем A113 автомобиля для вывоза мусора	482	201222
12.41 Разъем A117, 13-контактный разъем прицепа	483	201222
12.42 Разъем A122 гидравлической платформы, 9-контактный	484	201222
12.43 Разъем A123 гидравлической платформы, 21-контактный	486	201222
12.44 Разъем A125 питания гидравлической платформы	488	201222
12.45 Разъем A126 FMS, 2-контактный	489	201222
12.46 Разъем A134, разъем проводки питания системы мусоросборочного автомобиля.	490	201222
12.47 Разъем A138 FMS, 12-контактный	491	201222
12.48 Разъем A139 - A140 дополнительная камера	492	201222
12.49 Разъем D318 (электронный блок управления) Система Toll Collect	493	201222
12.50 Разъем D324 системы DTS (подготовка).	494	201222
12.51 Разъем D365.A - D365.B радиосистемы	495	201222
12.52 Разъем D347.A - D347.B радиосистемы	496	201222

РЕКОМЕНДАЦИИ ПРОИЗВОДИТЕЛЕЙ КУЗОВА

Перечень номеров (кодов)
вспомогательных разъемов

Страница Дата

12.53 Обзор номеров кодов ECN 497 201222

РЕКОМЕНДАЦИИ ПРОИЗВОДИТЕЛЕЙ КУЗОВА

Перечень номеров (кодов)
вспомогательных разъемов

12. ПЕРЕЧЕНЬ НОМЕРОВ (КОДОВ) ВСПОМОГАТЕЛЬНЫХ РАЗЪЕМОВ

12.1 РАЗЪЕМ 1М, ЗАПАСНАЯ ПРОВОДКА

Кон такт	Пров од	Описание	Active Low (низкий уровень сигнала) ⁽¹⁾ Active High (высокий уровень сигнала) ⁽²⁾	Контакт кода ECN
1	X003	Резервный провод на переключатель приборной панели 1		
2	X004	Резервный провод на переключатель приборной панели 2		
3	X005	Резервный провод на переключатель приборной панели 3		
4	X006	Резервный провод на переключатель приборной панели 4		
5	X007	Резервный провод на переключатель 1 в полке над ветровым стеклом		
6	X008	Резервный провод на переключатель 2 в полке над ветровым стеклом		
7	X009	Резервный провод на переключатель 3 в полке над ветровым стеклом		
8	X010	Резервный провод на переключатель 4 в полке над ветровым стеклом		

(1) Active low (низкий уровень сигнала): функция активируется, если контакт заземлен на "массу".

(2) Active high (высокий уровень сигнала): функция активируется, если контакт соединен с + АКБ (минимум 12 В).

См. дополнительные сведения о расположении этого разъема в разделе 9.2: "Разъемы щитка передка серии LF".

См. дополнительные сведения о разъемах функций кузова на приборной панели автомобилей LF в разделе 9.6: "Приборная панель соединения дополнительного оборудования (серия LF)".

См. дополнительные сведения о разъемах функций кузова в полке над ветровым стеклом автомобилей LF в разделе 9.5: "Полка соединения дополнительного оборудования (серия LF) над ветровым стеклом".



ПРИМЕЧАНИЕ: 1М = серый 8-полюсный разъем,

РЕКОМЕНДАЦИИ ПРОИЗВОДИТЕЛЕЙ КУЗОВА

Перечень номеров (кодов)
вспомогательных разъемов

12.2 РАЗЪЕМ 1P СИСТЕМЫ RAS-EC

Контакт	Провод	Описание	Active Low (низкий уровень сигнала) ⁽¹⁾ Active High (высокий уровень сигнала) ⁽²⁾	Контакт кода ECN
1				
2				
3				
4				
5	3514	Скорость автомобиля	–	D525:B07
5				
6				
7				
8				

(1) Active low (низкий уровень сигнала): функция активируется, если контакт заземлен на "массу".

(2) Active high (высокий уровень сигнала): функция активируется, если контакт соединен с + АКБ (минимум 12 В).

См. дополнительные сведения о
расположении этого разъема в разделе
9.2: "Разъемы щитка передка серии LF".



ПРИМЕЧАНИЕ: 1P = Разъем
коричневого цвета.

12.3 РАЗЪЕМ 2S

Разъем перегородки 2S, заднее подъемное приспособление

Контакт	Провод	Описание	Active Low (низкий уровень сигнала) Active High (высокий уровень сигнала)	Контакт кода ECN
1	6164	Питание, заднее подъемное устройство		A088:7
2	6167	Резервное оборудование заднего подъемного устройства для обработки сигналов	A/ч	A088:1
3	1258	Питание (KL15)		A088:4
4	6165	Опускание заднего подъемного устройства	AL	A088:2
5	6166	Заднее подъемное устройство, опен (открытый)	AL/AH	A088:3
6	6168	Заднее подъемное устройство, опен (открытый)	AL	A088:5

РЕКОМЕНДАЦИИ ПРОИЗВОДИТЕЛЕЙ КУЗОВА

Перечень номеров (кодов)
вспомогательных разъемов

Кон такт	Пров од	Описание	Active Low (низкий уровень сигнала) Active High (высокий уровень сигнала)	Контакт кода ECN
7	6169	Заднее подъемное устройство, open (открытый)	AH/AL	A088:6
8				

См. дополнительные сведения о расположении этого разъема в разделе 9.2: "Разъемы щитка передка серии LF".

См. дополнительные сведения о системе заднего подъемного устройства, доступной на автомобилях LF, в разделе 9.12: "Подготовка подъемного приспособления LF".



ПРИМЕЧАНИЕ: 2S = коричневый 8-контактный разъем,

12.4 РАЗЪЕМ 3С ОГРАНИЧИТЕЛЯ КРУТЯЩЕГО МОМЕНТА ДВИГАТЕЛЯ

Разъем 3С

Кон такт	Пров од	Описание	Active low ⁽¹⁾ Active High (высокий уровень сигнала) ⁽²⁾	Контакт кода ECN
1	3701	VCAN1 высокий		D965: B45
2	3700	VCAN1 низкий		D965: B53
3	6185	Ограничитель крутящего момента	AH/AL	D965: B08
4	4605	Тормоз прицепа	A/ч	D965: B51
5	–			
6	6186	Ограничитель крутящего момента	AH/AL	D965: B11

(1) Active low (низкий уровень сигнала): функция активируется, если контакт заземлен на "массу".

(2) Active high (высокий уровень сигнала): функция активируется, если контакт соединен с + АКБ (минимум 12 В).

См. дополнительные сведения о системе ESC, доступной на автомобилях CF75-85 и XF, в разделе 10.2: "Обзор разъемов щитка передка серии CF".

РЕКОМЕНДАЦИИ ПРОИЗВОДИТЕЛЕЙ КУЗОВА

Перечень номеров (кодов)
вспомогательных разъемов

12.5 РАЗЪЕМ 3L ДЛЯ ДОПОЛНИТЕЛЬНОГО ОБОРУДОВАНИЯ

Разъем щитка передка 3L

Контакт	Провод	Описание	Active Low (низкий уровень сигнала) ⁽¹⁾ Active High (высокий уровень сигнала) ⁽²⁾	Контакт кода ECN
B2	3660	Питание 12 В, датчик грузового отсека		D911: B04
B3	4721	Коробка передач, переключатель нейтрالي	AL	D358: B15
B6	3651	Питание 12 В, ультразвуковой датчик		D911: A10

(1) Active low (низкий уровень сигнала): функция активируется, если контакт заземлен на "массу".

(2) Active high (высокий уровень сигнала): функция активируется, если контакт соединен с + АКБ (минимум 12 В).



ПРИМЕЧАНИЕ: 3L = коричневый 16-полюсный разъем.

Разъемы и сигналы доступны в зависимости от выбранных параметров автомобиля.

В целях обеспечения функциональности, при заказе автомобиля убедитесь, что используются правильные SELCO.

См. дополнительные сведения о расположении этого разъема в разделе 9.2: "Разъемы щитка передка серии LF".

РЕКОМЕНДАЦИИ ПРОИЗВОДИТЕЛЕЙ КУЗОВА

Перечень номеров (кодов)
вспомогательных разъемов

12.6 РАЗЪЕМ 3P СИСТЕМЫ ESC

Проходная втулка щитка передка 3P для регулировки частоты вращения двигателя

Код выбора 0797: разъем 3P в кабине				
Кон такт	Пров од	Описание	Active low ⁽¹⁾ Active high ⁽²⁾	Контакт кода ECN
A1	3524	Состояние MOM1	AL	D358L: C30
A2	4596	Соленоид MOM1	A/ч	D358L: B23
A3	3143	включение ESC	A/ч	D358L: D09
A4	3144	ESC N1/переменная_N	A/ч	D358L: D05
A5	3145	ESC N2/Set +	АН	D358L: D06
A6	3146	ESC N3/Set -	АН	D358L: D07
A7	м.	Масса (KL31)	–	–
A8	–	–	–	–
B1	3412	Замок кабины	AL	D942: B08
B2	3157	Работа двигателя	A/ч	D358L: C42
B3	3420	Дистанционный MOM	A/ч	D358L: C17
B4	5280	Дистанционный запуск двигателя (только с BBM)	A/ч	D993 - D08
B5	3848	Дистанционная остановка двигателя (только с BBM)	A/ч	D993 - C16
B6	3878	Данные CVSG (только с BBM)	–	D993 - D11
B7	2161	Питание (KL15)	–	G188: 87
B8	1600	Питание (KL30)	–	D942: B08

(1) Active low (низкий уровень сигнала): функция активируется, если контакт заземлен на "массу".

(2) Active high (высокий уровень сигнала): функция активируется, если контакт соединен с + АКБ (минимум 12 В).

См. дополнительные сведения о расположении этого разъема в разделе 9.2: "Разъемы щитка передка серии LF".

См. дополнительные сведения о разъемах функций кузова на приборной панели автомобилей LF в разделе 9.6: "Приборная панель соединения дополнительного оборудования (серия LF)".

См. дополнительные сведения о разъемах функций кузова в полке над ветровым стеклом автомобилей LF в разделе 9.5: "Полка соединения дополнительного оборудования (серия LF) над ветровым стеклом".

См. дополнительную информацию об удаленной остановке/пуске двигателя на автомобилях серии LF в разделе 9.15: "Удаленное включение/выключение двигателя серии LF".

РЕКОМЕНДАЦИИ ПРОИЗВОДИТЕЛЕЙ КУЗОВА

Перечень номеров (кодов)
вспомогательных разъемов



ПРИМЕЧАНИЕ: ЗР = синий 16-полюсный разъем

12.7 РАЗЪЕМ 4С СИСТЕМЫ ESC

Разъем кабины 4С (Код выбора 0797); вариант DAF-DMCI (серии CF75-85 и XF)

Кон такт	Пров од	Описание	Active low ⁽¹⁾ Active high ⁽²⁾	Контакт кода ECN
1	M37	Масса (KL31)	–	–
2	3848	Остановка двигателя (сигнал +24 В)	A/ч	D993: C16
3	3003	Выходной сигнал частоты вращения двигателя	AL ⁽³⁾	D993: D05
4	3039	Специальное приложение Vmax	A/ч	D993: C17
5	3141	Set + Esc	A/ч	D993: C19
6	3142	Set - Esc	A/ч	D993: C18
7	3143	включение ESC	A/ч	D993: C20
8	3144	Переменная N	A/ч	D993: C21
9	3145	ESC N2	A/ч	D993: D06
10	3146	ESC N3	A/ч	D993: D07
11	5280	Дистанционный запуск двигателя	A/ч	D993: D08
12	1240	Питание (KL15)	–	–

(1) Active low (низкий уровень сигнала): функция активируется, если контакт заземлен на "массу".

(2) Active high (высокий уровень сигнала): функция активируется, если контакт соединен с + АКБ (минимум 12 В).

(3) Этот сигнал частоты оборотов двигателя соответствует 30 импульсам на один оборот коленчатого вала. Резистор "Pull Up" должен устанавливаться в соответствии с рис. А.

См. дополнительные сведения о расположении этого разъема в разделе 10.2: "Обзор разъемов щитка передка серии CF".

См. дополнительные сведения о системе ESC, доступной на автомобилях CF75-85 и XF, в разделе 10.20: "СИСТЕМА РЕГУЛИРОВКИ ЧАСТОТЫ ВРАЩЕНИЯ ДВИГАТЕЛЯ (ESC) ДЛЯ СЕРИЙ CF75–CF85".

См. дополнительные сведения о системе ограничения скорости, доступной на автомобилях серий CF75-85 и XF, в разделе 10.21: "Дополнительный ограничитель скорости, серия CF75-85".

См. дополнительные сведения о системе удаленного пуска и отключения двигателя, доступной на автомобилях серий CF75-85 и XF, в разделе 10.22: "Удаленное включение/выключение двигателя серии CF75 - CF85".

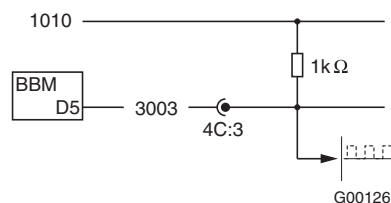


Рис. А: точка установки резистора "Pull Up"

РЕКОМЕНДАЦИИ ПРОИЗВОДИТЕЛЕЙ КУЗОВА

Перечень номеров (кодов)
вспомогательных разъемов

Проходная втулка щитка передка для
системы управления частотой вращения
двигателя (код разъема 4C)

Вариант PACCAR-Cummins (серия CF65)

Контакт	Провод	Описание	Active low ⁽¹⁾ Active high ⁽²⁾	Контакт кода ECN
1	M37	Масса (KL31)	–	–
2	3848	Дистанционная остановка двигателя	A/ч	D993: C16
3	3003	Выходной сигнал частоты вращения двигателя	AL ⁽³⁾	D993: D05
4	3039	Приложение Vmax	A/ч	D993: C17
5	3141	Нет функции	A/ч	D993: C19
6	3142	Нет функции	A/ч	D993: C18
7	3143	Активировать управление частотой вращения двигателя	A/ч	D993: C20
8	3144	ESC N1	A/ч	D993: C21
9	3145	ESC N2	A/ч	D993: D06
10	3146	ESC N3	A/ч	D993: D07
11	5280	Нет функции	A/ч	D993: D08
12	1240	Питание (KL15)	–	–

(1) Active low (низкий уровень сигнала): функция активируется, если контакт заземлен на "массу".

(2) Active high (высокий уровень сигнала): функция активируется, если контакт соединен с + АКБ (минимум 12 В).

(3) Этот сигнал частоты оборотов двигателя соответствует 30 импульсам на один оборот коленчатого вала. Резистор "Pull Up" должен устанавливаться в соответствии с рис. А.



ПРЕДУПРЕЖДЕНИЕ! Все сигналы, указанные в таблицах, поясняющих особенности соединения вспомогательных разъемов, включаются при сигнале +24 В (HS = высокая сторона) и выключаются при открытии или при сигнале 0 В (LS = низкая сторона) (если не указано иное)!

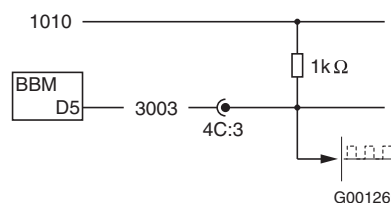


Рис. А: точка установки резистора "Pull Up"

См. дополнительные сведения о расположении этого разъема в разделе 10.2: "Обзор разъемов щитка передка серии CF".

См. дополнительные сведения о системе ESC, доступной на автомобилях CF65, в разделе 10.16: "Система регулировки частоты вращения двигателя (ESC) (серия CF65)".

См. дополнительную информацию об удаленной системе пуска/отключения двигателя, имеющейся на автомобилях серии CF65 в разделе 10.18: "Удаленное включение/выключение двигателя серии CF65".

РЕКОМЕНДАЦИИ ПРОИЗВОДИТЕЛЕЙ КУЗОВА

Перечень номеров (кодов)
вспомогательных разъемов

12.8 РАЗЪЕМ 4D СИСТЕМЫ УПРАВЛЕНИЯ MOM

Разъем 4D (система управления MOM)

Контакт	Провод	Описание	Active low ⁽¹⁾ Active high ⁽²⁾	Контакт кода ECN
1	M39	Масса (KL31)		—
2	4594	Дистанционное управления MOM-1	A/ч	D993: C07
3	3410	Состояние MOM-1 и его указатель на обратной стороне панели	AL	D993: C10
4	4596	Клапан MOM-1	A/ч	B245: 01
5	3668	Показания и сведения о состоянии MOM-2 находятся на внешней панели (не для CF65)	AL	D993: C11
6	3878	Соединение шины передачи данных датчиков CVSG		D993: D11
7	3745	MOM-3	AL	F117: 01
8	6157	Клапан MOM-3	A/ч	B405: 01
9	4595/ 5149	Клапан MOM-2	A/ч	B246: A01
10	3798	Предупреждение MOM		D993: D03
11	5241	Дистанционное управление MOM-2 (не для CF65)	A/ч	D993: C08
12	5462	12 В для датчиков CVSG		A124: 01

(1) Active low (низкий уровень сигнала): функция активируется, если контакт заземлен на "массу".

(2) Active high (высокий уровень сигнала): функция активируется, если контакт соединен с + АКБ (минимум 12 В).

См. дополнительные сведения о расположении этого разъема в разделе 10.2: "Обзор разъемов щитка передка серии CF".

См. дополнительные сведения о системе управления MOM, доступной на автомобилях CF, в разделе 10.14: "Управление и защита MOM (серия CF)".



ПРЕДУПРЕЖДЕНИЕ! Все сигналы, указанные в таблицах, поясняющих особенности соединения вспомогательных разъемов, включаются при сигнале +24 В (HS = высокая сторона) и выключаются при открытии или при сигнале 0 В (LS = низкая сторона) (если не указано иное)!

РЕКОМЕНДАЦИИ ПРОИЗВОДИТЕЛЕЙ КУЗОВА

Перечень номеров (кодов)
вспомогательных разъемов

12.9 РАЗЪЕМ 4V, МУСОРОУБОРОЧНЫЙ АВТОМОБИЛЬ

Контакт	Провод	Описание	Контакт ВВМ ВХОД/ВЫХОД	Active Low (низкий уровень сигнала) ⁽¹⁾ Active High (высокий уровень сигнала) ⁽²⁾	Связанный Вход СР Блок ВВМ
1	3216	МОМ ВКЛЮЧЕН Передача сигнала о состоянии MOM-1 от шасси	D21 МОЩНОСТЬ	A/ч	подлежит уточнению
2	3211	ЗАПРОС О ВЫСОКИХ ОБ./МИН Сигнал запроса из надстройки на включение высоких об./мин	D24 ВХОД	A/ч	подлежит уточнению
3	3039	ЗАЩИТА ПОДНОЖЕК / СКОРОСТЬ ПРИЛОЖЕНИЯ Vmax Если при включении передачи заднего хода этот показатель является высоким, происходит остановка двигателя и включается стояночный тормоз. Если напряжение входного сигнала высокое, а коробка передач находится в положении Drive, включается сигнал "Vmax application" ("приложение Vmax").	C17 ВХОД	A/ч AL ⁽³⁾	--
4	3249	КАРДАННАЯ ПЕРЕДАЧА ВКЛЮЧЕНА В случаях, когда выходной сигнал состояния действующей коробки передач: "трансмиссия включена".	D22	A/ч	
5	--	--	--	--	--
6	4591	ИНДИКАТОР ЗАДНЕГО ХОДА Активируется при переключении на передачу заднего хода (реле G350).	C09 ВХОД	A/ч	
7	3248	ДОПОЛНИТЕЛЬНЫЙ СТОП-СИГНАЛ Активируется при включении передачи заднего хода (реле G350)	D36	A/ч	
8	3402	ВКЛЮЧЕН СТОЯНОЧНЫЙ ТОРМОЗ Активируется при включении стояночного тормоза	D310 lite – C30	недоступно	

(1) AL = Active Low (низкий уровень сигнала): функция активируется, если контакт заземлен на "массу".

(2) AH = Active High (верхний уровень сигнала): функция активируется, если батарея подсоединена к положительному контакту (минимум 12 В).

(3) Обнаружение ошибки контакта C17, в зависимости от положения переключателя подножки.

См. подробные сведения о расположении разъема оборудования мусороуборочного автомобиля на автомобилях LF в разделе 9.2: "Разъемы щитка передка серии LF".

РЕКОМЕНДАЦИИ ПРОИЗВОДИТЕЛЕЙ КУЗОВА

Перечень номеров (кодов)

вспомогательных разъемов

См. дополнительные сведения о системе мусороуборочного автомобиля на автомобилях LF в разделе 9.17: "Подготовка мусороуборочного автомобиля (серия LF)".

12.10 РАЗЪЕМ 5V, МУСОРУБОРОЧНЫЙ АВТОМОБИЛЬ

Контакт	Провод	Описание	Контакт ВВМ ВХОД/ ВЫХОД	Active Low (низкий уровень сигнала) ⁽¹⁾ Active High (высокий уровень сигнала) ⁽²⁾	Связанный Вход CP Блок ВВМ
1	1600	KL30 10A Подача электропитания (24 В) до включения зажигания – предохранитель E290 Другие потребители, также работающие от данного источника электропитания.	--	--	подлежит уточнению
2	1600	KL30 10A Подача электропитания (24 В) до включения зажигания – предохранитель E290 Другие потребители, также работающие от данного источника электропитания.	--	--	подлежит уточнению
3	--	--	--	--	подлежит уточнению
4	5439	Управление стояночным тормозом	--	--	подлежит уточнению

(1) AL = Active Low (низкий уровень сигнала): функция активируется, если контакт заземлен на "массу".

(2) AH = Active High (верхний уровень сигнала): функция активируется, если батарея подсоединена к положительному контакту (минимум 12 В).

См. подробные сведения о расположении разъема оборудования мусороуборочного автомобиля на автомобилях LF в разделе 9.2: "Разъемы щитка передка серии LF".

См. дополнительные сведения о системе мусороуборочного автомобиля на автомобилях LF в разделе 9.17: "Подготовка мусороуборочного автомобиля (серия LF)".

РЕКОМЕНДАЦИИ ПРОИЗВОДИТЕЛЕЙ КУЗОВА

Перечень номеров (кодов)
вспомогательных разъемов

12.11 РАЗЪЕМ 6V, МУСОРОУБОРОЧНЫЙ АВТОМОБИЛЬ

Контакт	Провод	Описание	Контакт ВВМ ВХОД/ ВЫХОД	Active Low (низкий уровень сигнала) ⁽¹⁾ Active High (высокий уровень сигнала) ⁽²⁾	Связанный Вход СР Блок ВВМ
1	м.	"Масса"	--	--	подлежит уточнению
2	м.	"Масса"	--	--	подлежит уточнению
3	2161	KL15 15A. Подача электропитания (24 В) после включения зажигания – предохранитель E156. Другие потребители, также работающие от данного источника электропитания.	--	--	подлежит уточнению
4	2161	KL15 15A. Подача электропитания (24 В) после включения зажигания – предохранитель E156. Другие потребители, также работающие от данного источника электропитания.	--	--	подлежит уточнению

(1) AL = Active Low (низкий уровень сигнала): функция активируется, если контакт заземлен на "массу".

(2) AH = Active High (верхний уровень сигнала): функция активируется, если батарея подсоединена к положительному контакту (минимум 12 В).

См. подробные сведения о расположении разъема оборудования мусороуборочного автомобиля на автомобилях LF в разделе 9.2: "Разъемы щитка передка серии LF".

См. дополнительные сведения о системе мусороуборочного автомобиля на автомобилях LF в разделе 9.17: "Подготовка мусороуборочного автомобиля (серия LF)".

РЕКОМЕНДАЦИИ ПРОИЗВОДИТЕЛЕЙ КУЗОВА

Перечень номеров (кодов)
вспомогательных разъемов

12.12 РАЗЪЕМ 12D МОДУЛЯ BODY BUILDER

Код выбора 9562: разъем кабины 12D				
Кон такт	Пров од	Описание	Active low ⁽¹⁾ Active high ⁽²⁾	Контакт кода ECN
1	M40	Масса (KL31)	–	A102: 7
2	M98	Масса (KL31)	–	A102: 8
3	3412	Замок кабины	AL	A102: 4
4	3809	CAN, включено, открыто	AL	A105/A106: 3
5	3772	FMS	–	A098:4
6	6164	Питание, заднее подъемное устройство	–	A088:7
7	6165	Реле G466, заднее подъемное устройство, орен (открытый), контакт B5	–	A088:2
8	6166	Реле G466, заднее подъемное устройство, орен (открытый), контакт B4	–	A088:3
9	6167	Сигнал подъемного устройства "Готово к использованию"	–	A088:1
10	6168	Реле G466, заднее подъемное устройство, орен (открытый), контакт B1	–	A088:5
11	6169	Реле G466, заднее подъемное устройство, орен (открытый), контакт B2	–	A088:6
12	A8	Дополнительное углубление для радиоприемника	–	A104:8
13	A9	Дополнительное углубление для радиоприемника	–	A104:9
14	A10	Дополнительное углубление для радиоприемника	–	A104:10
15	A11	Дополнительное углубление для радиоприемника	–	A104:11
16	3842	BB_CAN_Ground	–	D993: D09
17	3810	BB_CAN_Low	–	D993: D19
18	3811	BB_CAN_High	–	D993: D17
19	3157	Сигнал "работа двигателя"	A/ч	D358: C42
20	1154	Питание (KL30)	–	A102: 1
21	1258	Питание (KL15)	–	A102: 2

(1) Active low (низкий уровень сигнала): функция активируется, если контакт заземлен на "массу".

(2) Active high (высокий уровень сигнала): функция активируется, если контакт соединен с + АКБ (минимум 12 В).

См. дополнительные сведения о системе ESC, доступной на автомобилях CF75-85 и XF, в разделе 10.2: "Обзор разъемов щитка передка серии CF".

См. дополнительные сведения о резервном разъеме А104 позади панели углубления для радио на автомобилях CF75-85 и XF в разделе 10.6: "Вспомогательный разъем серии CF на приборной панели".

См. дополнительные сведения о расположении этого разъема в разделе 10.14: "Управление и защита MOM (серия CF)".

См. дополнительные сведения о системе заднего подъемного устройства, доступной на автомобилях CF75-85 и XF, в разделе 10.15: "Подготовка подъемного приспособления серии CF".

См. дополнительные сведения о системе ограничителя скорости, доступной на автомобилях серии CF, в разделе 10.21: "Дополнительный ограничитель скорости, серия CF75-85".

See section 10.22: "Удаленное включение/выключение двигателя серии CF75 - CF85" for more information about the remote engine start/stop system available on CF vehicles.

См. дополнительные сведения о системе управления ESC, доступной на автомобилях серии CF, в разделе 10.20: "СИСТЕМА РЕГУЛИРОВКИ ЧАСТОТЫ ВРАЩЕНИЯ ДВИГАТЕЛЯ (ESC) ДЛЯ СЕРИЙ CF75–CF85".



ПРЕДУПРЕЖДЕНИЕ! Все сигналы, указанные в таблицах, поясняющих особенности соединения вспомогательных разъемов, включаются при сигнале +24 В (HS = высокая сторона) и выключаются при открытии или при сигнале 0 В (LS = низкая сторона) (если не указано иное)!

РЕКОМЕНДАЦИИ ПРОИЗВОДИТЕЛЕЙ КУЗОВА

Перечень номеров (кодов)
вспомогательных разъемов

12.13 РАЗЪЕМ 23К ФУНКЦИЙ КУЗОВА

Разъем щитка передка 23К

Контакт	Провод	Описание	Active Low (низкий уровень сигнала) ⁽¹⁾ Active High (высокий уровень сигнала) ⁽²⁾	Контакт кода ECN
A1	3503	Уровень топлива		D358L: D12
A2	3402	Сигнал стояночного тормоза	A/ч	D358L: B05
A3	5104	Выключатель звукового сигнала заднего хода	AL	C880:5
A4	4517	Переключатель, поперечная блокировка	A/ч	C748: 1
A5	1665	Питание (KL15)		D942: B03
A6				
A7	1217	Питание (KL15)		D942: P08
A8	2036	Поворот, прицеп, левый		D358L: A07
A9	2037	Поворот прицепа, правый		D358L: A08
A10	2170	Фонарь, задний левый	A/ч	C201: 2
A11	2169	Фонарь, задний правый	A/ч	C202: 2
A12	2152	Задние противотуманные фонари		G005: A03
A13	4601	Сигнал тормоза	A/ч	D942: A07
B1	1356	Питание (KL15)		D942: L02
B2	4591	Запасной аварийный сигнал	A/ч	D942: A05
B3	1110	Питание (KL30)		D942: A08
B4	1240	Питание (KL15)		G353: 87
B5	5051	Подогреватель топлива	A/ч	G201: 87
B6	3659	Сигнализация двери грузового отсека	AL	D911: B06
B7	2008	Указатель поворота, задний левый		D358L: E07
B8	2009	Указатель поворота, задний правый		D358L: E04
B9	3408	Устройство блокировки дифференциала		D358L: C34
B10	3428	АБС/EBS, прицеп		D358L: C32
B11	3412	Блокировка кабины	A/ч	D358L: B16
B12	2155	Внутреннее освещение кузова	A/ч	D358L: C09

(1) Active low (низкий уровень сигнала): функция активируется, если контакт заземлен на "массу".

(2) Active high (высокий уровень сигнала): функция активируется, если контакт соединен с + АКБ (минимум 12 В).



*ПРИМЕЧАНИЕ: 23K = желтый 25-полюсный разъем,
Разъемы и сигналы доступны в зависимости от выбранных параметров автомобиля.
В целях обеспечения функциональности, при заказе автомобиля убедитесь, что используются правильные SELCO.*

См. дополнительные сведения о расположении этого разъема в разделе 9.2: "Разъемы щитка передка серии LF".

РЕКОМЕНДАЦИИ ПРОИЗВОДИТЕЛЕЙ КУЗОВА

Перечень номеров (кодов)
вспомогательных разъемов

12.14 РАЗЪЕМ 56А ДОПОЛНИТЕЛЬНОГО ОБОРУДОВАНИЯ

Втулка щитка передка для дополнительного оборудования

Контакт	Провод	Описание	Активный низкий (1) Активный высокий (2)	Контакт кода ECN
1	9094	Масса EBS, прицеп		A004: 3
2	9088	Масса, линия CAN		A058: 13
3	2008	Указатель левого поворота на прицепе	A/ч	D358: A07
4	2009	Указатель правого поворота на прицепе	A/ч	D358: A08
5	2102	Левый габаритный фонарь	A/ч	D787: A33
6	2103	Правый габаритный фонарь	A/ч	D787: A28
7	2152	Задние противотуманные фонари	A/ч	D878: A24
8	2155	Внутреннее освещение кузова/рабочий фонарь на задней стенке кабины	A/ч	G462: C01
9	4591	Сигнал заднего хода	A/ч	G350: D23
10	4601	Сигнал тормоза	A/ч	G036: C08
11	3812	Соединение TT-CAN 11992/3 (низкое)		D993: D13
12	3813	Соединение TT-CAN 11992/3 (низкое)		D993: D12
13	3651	Питание 12 В, ультразвуковой датчик		D911: A10
14	3659	Дверь грузового отсека	AL	D911: B06
15	3660	Внутреннее пространство грузового отсека	AL	D911: B04
16	3428	Предупреждение системы EBS для прицепа	AL	D878: D35
17	3558	Прицеп CAN 11992/2 низкий		D977: B03
18	3559	Прицеп CAN 11992/2 высокий		D977: B06
19				
20	1390	Питание (KL15)		A004: 2
21	1113	Питание (KL30)		D878: C16

(1) Active low (низкий уровень сигнала): функция активируется, если контакт заземлен на "массу".

(2) Active high (высокий уровень сигнала): функция активируется, если контакт соединен с + АКБ (минимум 12 В).

См. дополнительные сведения о расположении этого разъема в разделе 10.2: "Обзор разъемов щитка передка серии CF".

12

РЕКОМЕНДАЦИИ ПРОИЗВОДИТЕЛЕЙ КУЗОВА

Перечень номеров (кодов)
вспомогательных разъемов



ПРЕДУПРЕЖДЕНИЕ! Все сигналы, указанные в таблицах, поясняющих особенности соединения вспомогательных разъемов, включаются при сигнале +24 В (HS = высокая сторона) и выключаются при открытии или при сигнале 0 В (LS = низкая сторона) (если не указано иное)!

12.15 РАЗЪЕМ 56W, МУСОРОУБОРОЧНЫЙ АВТОМОБИЛЬ

Разъем для подготовки мусороуборочного автомобиля (56 Вт)

Контакт	Провод	Описание	Контакт ВВМ ВХОД/ ВЫХОД	Active Low (низкий уровень сигнала) ⁽¹⁾ Active High (высокий уровень сигнала) ⁽²⁾	Связанный Вход СР Блок ВВМ
1	3412	Кабина снята с замка Активируется при открытии замка кабины (за исключением случаев полного откидывания кабины)	F009	А/ч	подлежит уточнению
2	--	--	--	--	--
3	3238	РАБОТА ДВИГАТЕЛЯ Активируется, когда число оборотов двигателя > 400 об./мин. Выходной сигнал 24 В.	A08	А/ч	--
4	3215	СКОРОСТЬ АВТОМОБИЛЯ > 5 Км/ч Активируется при скорости автомобиля > 5 км/ч.	D31	А/ч	--
5	3214	СКОРОСТЬ АВТОМОБИЛЯ >10 КМ/ч Активируется при скорости автомобиля > 10 км/ч.	D32	А/ч	--
6	3212	ЧИСЛО ОБОРОТОВ ДВИГАТЕЛЯ >1400 Активируется, когда число оборотов двигателя > 1400 об./мин.	D23	А/ч	--
7	3210	АКТИВАЦИЯ КУЗОВА сигнал активации кузова из надстройки. Вход (24 В).	C12	А/ч	--
8	3213	ОСВОБОЖДЕНИЕ КУЗОВА Активируется при высоком уровне сигнала активации кузова и соблюдении всех условий включения.	D34	А/ч	--

(1) AL = Active Low (низкий уровень сигнала): функция активируется, если контакт заземлен на "массу".

(2) AH = Active High (верхний уровень сигнала): функция активируется, если батарея подсоединена к положительному контакту (минимум 12 В).

РЕКОМЕНДАЦИИ ПРОИЗВОДИТЕЛЕЙ КУЗОВА

Перечень номеров (кодов)

вспомогательных разъемов

См. подробные сведения о расположении разъема оборудования мусороуборочного автомобиля на автомобилях LF в разделе 9.2: "Разъемы щитка передка серии LF".

См. дополнительные сведения о системе мусороуборочного автомобиля на автомобилях LF в разделе 9.17: "Подготовка мусороуборочного автомобиля (серия LF)".

12.16 РАЗЪЕМ 182С, ПИТАНИЕ

9-контактный разъем Econoseal (черный)

Контакт	Провод	Описание	Active Low (низкий уровень сигнала) ⁽¹⁾ Active High (высокий уровень сигнала) ⁽²⁾	Контакт кода ECN
1	1107	Питание (KL30)	AL	C960:7
2	1258	Питание (KL15)		G763: B1
3	5444	Телематическая система акустической системы (+)	A/ч	D324: A16
4	2630	Подача электропитания на прожектор	A/ч	Разные
5	2649	Точечная лампа включена, обратный сигнал	A/ч	C244: 7
6	5445	Акустическая система, телематическая система	AL	L036: D1
7	5399	Динамик телефона	A/ч	L036: 2A1
8	5418	Динамик телефона	AL	L036: B1
9	M52	Масса (KL31)		

(1) Active low (низкий уровень сигнала): функция активируется, если контакт заземлен на "массу".

(2) Active high (высокий уровень сигнала): функция активируется, если контакт соединен с + АКБ (минимум 12 В).

См. дополнительные сведения о расположении этого разъема в разделе 10.5: "Соединения дополнительного оборудования (серия CF)".

РЕКОМЕНДАЦИИ ПРОИЗВОДИТЕЛЕЙ КУЗОВА

Перечень номеров (кодов)
вспомогательных разъемов

12.17 РАЗЪЕМ 183С, ПИТАНИЕ

12-контактный разъем Econoseal (черный)

Контакт	Провод	Описание	Active Low (низкий уровень сигнала) ⁽¹⁾ Active High (высокий уровень сигнала) ⁽²⁾	Контакт кода ECN
1	1154	Питание (KL30)		
2	1258	Питание (KL15)		
3	1101	Питание (KL30)		
4	2630	Переключатели прожектора	A/ч	Разные
5	2102	Задний фонарь, указатель левого поворота	A/ч	A058: 5
6	2122	Сигнал, дальний свет	AL	C927: 5
7	2216	Сигнал высокого уровня фонарей и точечных ламп	A/ч	C927: 7
8	M70	Масса (KL31)		
9	–			
10	–			
11	M668	Масса (KL31)		
12	5270	Не включен звуковой сигнал открытия двери или стояночный тормоз	A/ч	B330: A1

(1) Active low (низкий уровень сигнала): функция активируется, если контакт заземлен на "массу".

(2) Active high (высокий уровень сигнала): функция активируется, если контакт соединен с + АКБ (минимум 12 В).

См. дополнительные сведения о расположении этого разъема в разделе 10.5: "Соединения дополнительного оборудования (серия CF)".

РЕКОМЕНДАЦИИ ПРОИЗВОДИТЕЛЕЙ КУЗОВА

Перечень номеров (кодов)
вспомогательных разъемов

12.18 РАЗЪЕМ 238С РАДИО-СИСТЕМЫ

Контакт	Провод	Описание	Active Low (низкий уровень сигнала) ⁽¹⁾ Active High (высокий уровень сигнала) ⁽²⁾	Контакт кода ECN
1				
2				
3				
4	1363	Питание (KL15)		A076: 1
5				
6				
7	1108	Питание (KL30)		A076: 2
8	M469	Масса (KL31)		A076: 3

(1) Active low (низкий уровень сигнала): функция активируется, если контакт заземлен на "массу".

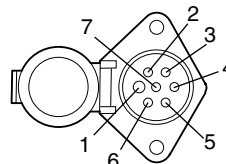
(2) Active high (высокий уровень сигнала): функция активируется, если контакт соединен с + АКБ (минимум 12 В).

См. дополнительные сведения о расположении, доступном на автомобилях CF и XF, в разделе 10.8: "Подготовка для радио серии CF".

РЕКОМЕНДАЦИИ ПРОИЗВОДИТЕЛЕЙ КУЗОВА

Перечень номеров (кодов)
вспомогательных разъемов

12.19 РАЗЪЕМ A000 СИСТЕМЫ ПРИЦЕПА (ISO1185 ТИП 24N)



22032802-007

7-контактный разъем; система освещения

Контакт	Провод	Описание	Active Low (низкий уровень сигнала) ⁽¹⁾ Active High (высокий уровень сигнала) ⁽²⁾	Контакт кода ECN
1	M133	Масса (KL31)		
2	2102	Задний фонарь и контурная подсветка, левый габаритный фонарь, фонарь подсветки номерного знака	A/ч	D878: A33
3	2008	Указатель поворота, левый	AL	D358: A07
4	4601	Стоп-сигналы	A/ч	G036: C08
5	2009	Указатель поворота, правый	AL	D358: A08
6	2103	Задний фонарь и контурная подсветка, правый габаритный фонарь и фонарь подсветки номерного знака	A/ч	D878: A28

(1) Active low (низкий уровень сигнала): функция активируется, если контакт заземлен на "массу".

(2) Active high (высокий уровень сигнала): функция активируется, если контакт соединен с + АКБ (минимум 12 В).

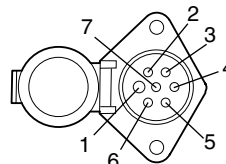
См. функцию этого разъема на автомобилях LF в разделе 9.4: "Точки подключения прицепа серии LF".

См. функцию этого разъема на автомобилях CF и XF в разделе 10.4: "Точки подключения прицепа серии CF".

РЕКОМЕНДАЦИИ ПРОИЗВОДИТЕЛЕЙ КУЗОВА

Перечень номеров (кодов)
вспомогательных разъемов

12.20 РАЗЪЕМ А001 СИСТЕМЫ ПРИЦЕПА (ISO3731 ТИП 24S)



22032802-007

7-контактный разъем; дополнительное оборудование

Контакт	Провод	Описание	Active Low (низкий уровень сигнала) ⁽¹⁾ Active High (высокий уровень сигнала) ⁽²⁾	Контакт кода ECN
1	M132	Масса (KL31)		
2	3659	Система сигнализации двери грузового отсека (Примечание. Не подключается для автомобилей серии LF)	AL	D911: B06
3	4591	Фонари заднего хода	A/ч	D878: D23
4	1113	Питание (KL30)		D878: C16
5	3660	Система сигнализации проникновения во внутреннее пространство грузового отсека (Примечание. Не подключается для автомобилей серии LF)	AL	D911: B04
6	3651	питание, система сигнализации		D911: A10
7	2152	Задние противотуманные фонари	A/ч	D878: A24

(1) Active low (низкий уровень сигнала): функция активируется, если контакт заземлен на "массу".

(2) Active high (высокий уровень сигнала): функция активируется, если контакт соединен с АКБ (минимум 12 В).

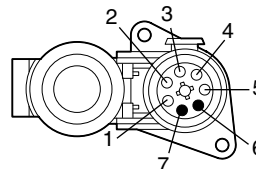
См. функцию этого разъема на автомобилях LF в разделе 9.4: "Точки подключения прицепа серии LF".

См. функцию этого разъема на автомобилях CF и XF в разделе 10.4: "Точки подключения прицепа серии CF".

РЕКОМЕНДАЦИИ ПРОИЗВОДИТЕЛЕЙ КУЗОВА

Перечень номеров (кодов)
вспомогательных разъемов

12.21 РАЗЪЕМ A004 СИСТЕМЫ ПРИЦЕПА (ISO7638)



20090503-005

7-контактный разъем; система АБС / EBS

Контакт	Провод	Описание	Active Low (низкий уровень сигнала) ⁽¹⁾ Active High (высокий уровень сигнала) ⁽²⁾	Контакт кода ECN
1	1119	Питание (KL30)		
2	1390	Управление		
3	9094	Масса (KL31)		
4	9090	Масса (KL31)		
5	3428	Сведения		D878: D35
6	3559	ТОЛЬКО CAN 11992 EBS		D977: B06
7	3558	ТОЛЬКО CAN 11992 EBS		D977: B03

(1) Active low (низкий уровень сигнала): функция активируется, если контакт заземлен на "массу".

(2) Active high (высокий уровень сигнала): функция активируется, если контакт соединен с + АКБ (минимум 12 В).

См. функцию этого разъема на автомобилях LF в разделе 9.4: "Точки подключения прицепа серии LF".

См. функцию этого разъема на автомобилях CF и XF в разделе 10.4: "Точки подключения прицепа серии CF".

РЕКОМЕНДАЦИИ ПРОИЗВОДИТЕЛЕЙ КУЗОВА

Перечень номеров (кодов)
вспомогательных разъемов

12.22 РАЗЪЕМ A007, ДОПОЛНИТЕЛЬНОЕ ОБОРУДОВАНИЕ, 24 В 2- КОНТАКТНЫЙ

Вспомогательный разъем 24 В

Контакт	Провод	Описание	Active Low (низкий уровень сигнала) ⁽¹⁾ Active High (высокий уровень сигнала) ⁽²⁾	Контакт в ECU
1	M683	Масса (KL31)	–	–
2	1103	Питание (KL15)	–	D878: C35

(1) Active low (низкий уровень сигнала): функция активируется, если контакт заземлен на "массу".

(2) Active high (высокий уровень сигнала): функция активируется, если контакт соединен с + АКБ (минимум 12 В).

См. максимальное значение нагрузки данного разъема в разделе 7.13: "Точки подключения и допустимые нагрузки".

См. расположение данного разъема в разделе 10.1: "Расположение разъема и переключателя в кабине серии CF".

См. расположение данного разъема в разделе 11.1: "Расположение разъема и переключателя в кабине серии XF".

12.23 РАЗЪЕМ A011, ДОПОЛНИТЕЛЬНОЕ ОБОРУДОВАНИЕ, 12 В 2- КОНТАКТНЫЙ

Вспомогательный разъем 12 В

Контакт	Провод	Описание	Active Low (низкий уровень сигнала) ⁽¹⁾ Active High (высокий уровень сигнала) ⁽²⁾	Контакт в ECU
1	M31	Масса (KL31)	–	–
2	1311	Питание (KL30)	–	D330: A4

(1) Active low (низкий уровень сигнала): функция активируется, если контакт заземлен на "массу".

(2) Active high (высокий уровень сигнала): функция активируется, если контакт соединен с + АКБ (минимум 12 В).

См. максимальное значение нагрузки данного разъема в разделе 7.13: "Точки подключения и допустимые нагрузки".

РЕКОМЕНДАЦИИ ПРОИЗВОДИТЕЛЕЙ КУЗОВА

Перечень номеров (кодов)
вспомогательных разъемов

См. расположение данного разъема в разделе 10.1: "Расположение разъема и переключателя в кабине серии CF".

См. расположение данного разъема в разделе 11.1: "Расположение разъема и переключателя в кабине серии XF".

12.24 РАЗЪЕМ A038 ДОПОЛНИТЕЛЬНОГО ОБОРУДОВАНИЯ

2-контактный

Контакт	Провод	Описание	Active Low (низкий уровень сигнала) ⁽¹⁾ Active High (высокий уровень сигнала) ⁽²⁾	Контакт кода ECN
1	1175	Питание (KL30)	—	E168: 2
2	M22	Масса (KL31)	—	—

(1) Active low (низкий уровень сигнала): функция активируется, если контакт заземлен на "массу".

(2) Active high (высокий уровень сигнала): функция активируется, если контакт соединен с + АКБ (минимум 12 В).

См. дополнительные сведения о расположении и функции этого разъема в разделе 11.14: "Подготовка для микроволновой печи серии XF".

12.25 РАЗЪЕМ A043 СИДЕНЬЯ ВОДИТЕЛЯ

Разъем сиденья водителя, 2-контактный

Контакт	Провод	Описание	Активный низкий (1) Активный высокий (2)	Контакт кода ЭБУ
1	M802	Масса (KL31)	—	—
2	1240	Питание (KL30)	—	D878: A18

(1) Active low (низкий уровень сигнала): функция активируется, если контакт заземлен на "массу".

(2) Active high (высокий уровень сигнала): функция активируется, если контакт соединен с + АКБ (минимум 12 В).

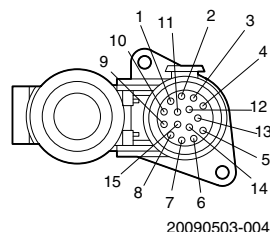
См. максимальное значение нагрузки данного разъема в разделе 7.13: "Точки подключения и допустимые нагрузки".

РЕКОМЕНДАЦИИ ПРОИЗВОДИТЕЛЕЙ КУЗОВА

Перечень номеров (кодов)

вспомогательных разъемов

12.26 РАЗЪЕМ А058 СИСТЕМЫ ПРИЦЕПА (ISO12098)



15-контактный разъем

Контакт	Провод	Описание	Active Low (низкий уровень сигнала) (1) Active High (высокий уровень сигнала) (2)	Контакт кода ECN
1	2008	Указатель поворота, левый	A/ч	D358: A7
2	2009	Указатель поворота, правый	A/ч	D358: A8
3	2152	Задние противотуманные фонари	A/ч	D878: A24
4	M131	"Масса"		
5	2102	Задний фонарь и контурная подсветка, левый габаритный фонарь, фонарь подсветки номерного знака	A/ч	D878: A33
6	2103	Задний фонарь и контурная подсветка, правый габаритный фонарь, фонарь подсветки номерного знака	A/ч	D878: A28
7	4601	Стоп-сигналы	A/ч	D878: C8
8	4591	Фонари заднего хода	A/ч	D878: D23
9	1113	Питание (KL30)		D878: C16
10	3659	Система сигнализации двери грузового отсека	AL	D911: B6
11	3660	Система сигнализации проникновения во внутреннее пространство грузового отсека	AL	D911: B4
12	3651	Питание 12 В, система сигнализации		D911: A10
13	9088	Масса для 14 и 15		
14	3813	TT CAN высокий ISO 11992		D993: D12
15	3812	TT CAN низкий ISO 11992		D993: D13

(1) Active low (низкий уровень сигнала): функция активируется, если контакт заземлен на "массу".

(2) Active high (высокий уровень сигнала): функция активируется, если контакт соединен с + АКБ (минимум 12 В).

См. функцию этого разъема на автомобилях CF и XF в разделе 10.4: "Точки подключения прицепа серии CF".

РЕКОМЕНДАЦИИ ПРОИЗВОДИТЕЛЕЙ КУЗОВА

Перечень номеров (кодов)
вспомогательных разъемов

12.27 РАЗЪЕМ A068 (ШАССИ - СИСТЕМА ESC)

Серия LF и CF65 с системой ESC через блок VIC

Код выбора 9231: разъем шасси A068				
Контакт	Провод	Описание	Active Low (низкий уровень сигнала) ⁽¹⁾ Active High (высокий уровень сигнала) ⁽²⁾	Контакт кода ECN
1	М3 или М5	Масса (KL31)	-	-
2	3848	Дистанционная остановка двигателя (только с BVM CF65)	A/ч	(D993: C16)
3	3003	Выходной сигнал частоты вращения двигателя	A/ч	D364: B12
4	3039	Специальное приложение Vmax	AL	D364: B20
5	3145 или	Set+/ESC N2 ⁽³⁾	АН	D358L: D07
	3141	⁽⁴⁾	-	-
6	3146 или	Set-/ESC N3 ⁽³⁾	АН	D358L: D06
	3142	"Масса" ⁽⁴⁾	-	-
7	3143	включение ESC	A/ч	D358L: D09
8	3144	ESC N1/переменная_N	A/ч	D358L: D05
9	3145	ESC N2/Set+	АН	D358L: D06
10	3146	ESC N3/Set-	АН	D358L: D07
11	5280	Дистанционный запуск двигателя (только BVM)	АН	(D993: D08)
12	2161	Питание (KL30)	-	-

(1) Active low (низкий уровень сигнала): функция активируется, если контакт заземлен на "массу".

(2) Active high (высокий уровень сигнала): функция активируется, если контакт соединен с + АКБ (минимум 12 В).

(3) Если шасси указаны с selco 8431 или 8665 (механическая коробка передач или коробка передач AS-Tronic)

(4) Если шасси указаны с selco 4207 (автоматическая коробка передач Allison). Примечание: в ответном разъеме 3P щитка передка отсутствует провод.

См. дополнительные сведения о расположении этого разъема в разделе 9.3: "Соединения шасси (серии LF и CF65)".

См. дополнительные сведения о системе ESC, доступной на автомобилях LF, в разделе 9.13: "Регулировка частоты вращения двигателя (ESC) (серия LF)".

См. дополнительные сведения о системе ESC, доступной на автомобилях серии LF, в разделе 9.14: "Ограничитель скорости серии LF".

РЕКОМЕНДАЦИИ ПРОИЗВОДИТЕЛЕЙ КУЗОВА

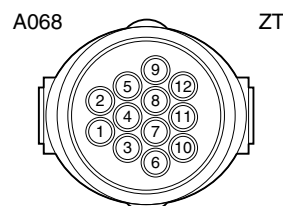
Перечень номеров (кодов)

вспомогательных разъемов

См. дополнительные сведения о системе ESC, доступной на автомобилях CF65, в разделе 10.16: "Система регулировки частоты вращения двигателя (ESC) (серия CF65)".

См. дополнительную информацию об удаленной системе пуска/отключения двигателя, имеющейся на автомобилях серии CF65 в разделе 10.18: "Удаленное включение/выключение двигателя серии CF65".

Подробное описание разъема A068



Серия CF75 - 85 и XF с системой ESC через блок ВВМ

Код выбора 9231: разъем шасси A068				
Контакт	Провод	Описание	Active Low (низкий уровень сигнала) (1) Active High (высокий уровень сигнала) (2)	Контакт кода ECN
1	M37	Масса (KL31)	—	
2	3848	Остановка двигателя	A/ч	D993: C16
3	3003	Выходной сигнал частоты вращения двигателя	AL	D993: D05
4	3039	Специальное приложение Vmax	A/ч	D993: C17
5	3141	Set + Esc	AH	D993: C19
6	3142	Set - Esc	AH	D993: C18
7	3143	включение ESC	A/ч	D993: C20
8	3144	Переменная N	A/ч	D993: C21
9	3145	ESC N2	A/ч	D993: D06
10	3146	ESC N3	A/ч	D993: D07
11	5280	Запуск двигателя	A/ч	D993: D08
12	1240	Питание (KL30)	—	

(1) Active low (низкий уровень сигнала): функция активируется, если контакт заземлен на "массу".

(2) Active high (высокий уровень сигнала): функция активируется, если контакт соединен с + АКБ (минимум 12 В).

См. дополнительные сведения о расположении этого разъема в разделе 10.3: "Соединения шасси (серии CF75 и CF85)".

См. дополнительные сведения о системе ESC, доступной на автомобилях CF75-85 и XF, в разделе 10.20: "СИСТЕМА РЕГУЛИРОВКИ ЧАСТОТЫ ВРАЩЕНИЯ ДВИГАТЕЛЯ (ESC) ДЛЯ СЕРИЙ CF75–CF85".

РЕКОМЕНДАЦИИ ПРОИЗВОДИТЕЛЕЙ КУЗОВА

Перечень номеров (кодов)
вспомогательных разъемов

См. дополнительные сведения о системе ограничения скорости, доступной на автомобилях серий CF75-85 и XF, в разделе 10.21: "Дополнительный ограничитель скорости, серия CF75-85".

См. дополнительные сведения о системе удаленного пуска и отключения двигателя, доступной на автомобилях серий CF75-85 и XF, в разделе 10.22: "Удаленное включение/выключение двигателя серии CF75 - CF85".

12.28 РАЗЪЕМ A070 ДОПОЛНИТЕЛЬНОГО ОБОРУДОВАНИЯ, 8- КОНТАКТНЫЙ

Подробное описание разъема A070

Контакт	Провод	Описание	Active Low (низкий уровень сигнала) ⁽¹⁾ Active High (высокий уровень сигнала) ⁽²⁾	Контакт кода ECN
1	1113	Питание (KL30)		D878: C17
2	2155	Освещение кузова	A/ч	D878: C01
3	4601	Сигнал тормоза	A/ч	D878: C08
4	4591	Фонари заднего хода	A/ч	D878: D23
5	3651	питание, система сигнализации		D911: A10
6	3659	Система сигнализации двери грузового отсека (Примечание. Не подключается для автомобилей серии LF)	AL	D911: B06
7	3660	Система сигнализации проникновения во внутреннее пространство грузового отсека (Примечание. Не подключается для автомобилей серии LF)	AL	D911: B04
8	M21 /M71 (3)	Масса (KL31)		

(1) Active low (низкий уровень сигнала): функция активируется, если контакт заземлен на "массу".

(2) Active high (высокий уровень сигнала): функция активируется, если контакт соединен с + АКБ (минимум 12 В).

(3) Коды проводов: M21 или M71 для серии CF75 - 85 и XF и M1 для серий LF и CF65.

- Раздел:9.3: "Соединения шасси (серии LF и CF65)" для серии LF и CF65.
- Раздел: 10.3: "Соединения шасси (серии CF75 и CF85)" для серии CF75 - 85 и XF.

РЕКОМЕНДАЦИИ ПРОИЗВОДИТЕЛЕЙ КУЗОВА

Перечень номеров (кодов)
вспомогательных разъемов

12.29 РАЗЪЕМ А076 ТЕЛЕФОНА

Подготовка телефона А076

Контакт	Провод	Описание	Active Low (низкий уровень сигнала) ⁽¹⁾ Active High (высокий уровень сигнала) ⁽²⁾	Контакт кода ECN
1	1363	Питание 12 В (KL15)		D878: D01
2	1108	Питание 12 В (KL30)		D895: A04
3	M460	Масса (KL31)		

(1) Active low (низкий уровень сигнала): функция активируется, если контакт заземлен на "массу".

(2) Active high (высокий уровень сигнала): функция активируется, если контакт соединен с + АКБ (минимум 12 В).

См. дополнительные сведения о подготовке для телефона, доступной на автомобилях CF и XF, в разделе 10.10: "Подготовка телефона серии CF".

12.30 РАЗЪЕМ А088 СИСТЕМЫ ЗАДНЕГО ПОДЪЕМНОГО УСТРОЙСТВА, 7-КОНТАКТНЫЙ

Контакт	Провод	Описание	Active Low (низкий уровень сигнала) ⁽¹⁾ Active High (высокий уровень сигнала) ⁽²⁾	Контакт кода ECN
1	6167	Резервное оборудование заднего подъемного устройства для обработки сигналов	A/ч	D965: B04
2	6165	Опускание заднего подъемного устройства	AL	G466: 87
3	6166	Заднее подъемное устройство, open (открытый)		G466: 87a
4	1258	Питание (KL15)		E163: 2
5	6168	Заднее подъемное устройство, open (открытый)	A/ч	G466: B01
6	6169	Заднее подъемное устройство, open (открытый)	AL	G466: B02
7	6164	Питание, заднее подъемное устройство	A/ч	C889: 1

(1) Active low (низкий уровень сигнала): функция активируется, если контакт заземлен на "массу".

(2) Active high (высокий уровень сигнала): функция активируется, если контакт соединен с + АКБ (минимум 12 В).

РЕКОМЕНДАЦИИ ПРОИЗВОДИТЕЛЕЙ КУЗОВА

Перечень номеров (кодов)
вспомогательных разъемов

См. дополнительную информацию о заднем подъемном устройстве в разделах 9.12: "Подготовка подъемного приспособления LF", 10.15: "Подготовка подъемного приспособления серии CF" или 11.15: "Подготовка подъемного приспособления серии XF".

См. описание разъема (перегородка серии CF) на другом конце оплетки проводов подъемного устройства в разделе 12.12: "Разъем 12D модуля body builder".

См. описание разъема (перегородка серии LF) на другом конце оплетки проводов подъемного устройства в разделе 12.3: "Разъем 2S".

РЕКОМЕНДАЦИИ ПРОИЗВОДИТЕЛЕЙ КУЗОВА

Перечень номеров (кодов)
вспомогательных разъемов

12.31 ВСПОМОГАТЕЛЬНЫЙ РАЗЪЕМ A095, МУСОРОУБОРОЧНЫЙ АВТОМОБИЛЬ

21-полюсный разъем для подготовки мусороуборочного автомобиля – положение щитка передка (78В)

Контакт	Провод	Описание	Контакт код ECN	Электрический ток	Active Low (низкий уровень сигнала) (1) Active High (высокий уровень сигнала) (2)	Связанный Вход СР Блок ВВМ
1	3216	МОМ ВКЛЮЧЕН Передача сигнала о состоянии MOM-1 от шасси	D993: D21 МОЩНОСТЬ	0,5 А	А/ч	1-94
2	3211	ЗАПРОС О ВЫСОКИХ ОБ./МИН Сигнал запроса из надстройки на включение высоких об./мин	D993: D24 ВХОД	5 мА	А/ч	2-28/2-29 2-30/2-31
3	--	--	--	--	--	--
4	3039	ЗАЩИТА ПОДНОЖЕК / СКОРОСТЬ ПРИЛОЖЕНИЯ Vmax Если при включении передачи заднего хода этот показатель является высоким, происходит остановка двигателя и включается стояночный тормоз. Если при работе коробки передач в режиме вождения этот показатель является высоким, включается "приложение Vmax".	D993: C17 ВХОД	5 мА	А/ч или AL (3)	1-128 (3) 2-10
5	1113	Подача электропитания (24 В) перед включением зажигания KL30 (15 А) для включения рабочего освещения, предохранитель E048.	D878: C16	15 А	недоступно	недоступно
6	1240	Подача электропитания (24 В) KL15 15 (А), предохранитель E091. Другие потребители также подключаются к этому источнику питания.	D878: A18	15 А	недоступно	недоступно

РЕКОМЕНДАЦИИ ПРОИЗВОДИТЕЛЕЙ КУЗОВА

Перечень номеров (кодов)
вспомогательных разъемов

Контакт	Провод	Описание	Контакт код ECN	Электрический ток	Active Low (низкий уровень сигнала) (1) Active High (высокий уровень сигнала) (2)	Связанный Вход CP Блок ВВМ
7	4591	ИНДИКАТОР ПЕРЕДАЧИ ЗАДНЕГО ХОДА Активируется при включении передачи заднего хода (реле G350)	D878: D23	5 А	недоступно	недоступно
8	M571	МАССА	ЭЛЕКТРОПИТАНИЕ	20 А	недоступно	недоступно
9	1154	Подача электропитания KL30 (15 А) для включения аварийных ламп. 24 В, предохранитель E142.	ЭЛЕКТРОПИТАНИЕ	15 А	недоступно	недоступно
10	4722	КАБИНА ЗАПЕРТА Активируется при открытии замка кабины с помощью реле G351. (кроме случая, когда кабина полностью откинута)	D878: D31	1,5 А	недоступно	недоступно
11	1258	KL15 (15 А), напряжение питания (24 В), предохранитель E163.	МОЩНОСТЬ	15 А	недоступно	недоступно
12	3238	РАБОТА ДВИГАТЕЛЯ Активируется, когда число оборотов двигателя > 400 об./мин. МОЩНОСТЬ: 1,5 А, < 5 В, 24 В.	D993: A08 МОЩНОСТЬ	1,5 А	А/ч	недоступно
13	3215	СКОРОСТЬ АВТОМОБИЛЯ > 5 Км/Ч Активируется, когда скорость автомобиля > 5 км/ч.	D993: D31 МОЩНОСТЬ	0,5 А	А/ч	недоступно
14	3214	СКОРОСТЬ АВТОМОБИЛЯ > 10 КМ/Ч Активируется, когда скорость автомобиля > 10 км/ч.	D993: D32 МОЩНОСТЬ	0,5 А	А/ч	недоступно
15	3212	ЧИСЛО ОБОРОТОВ ДВИГАТЕЛЯ > 1400 Активируется, когда число оборотов двигателя > 1400 об./мин.	D993: D23 МОЩНОСТЬ	0,5 А	А/ч	недоступно
16	M572	МАССА	МОЩНОСТЬ	20 А	А/ч	недоступно

РЕКОМЕНДАЦИИ ПРОИЗВОДИТЕЛЕЙ КУЗОВА

Перечень номеров (кодов)
вспомогательных разъемов

Контакт	Провод	Описание	Контакт код ECN	Электрический ток	Active Low (низкий уровень сигнала) (1) Active High (высокий уровень сигнала) (2)	Связанный Вход CP Блок BVM
17	3213	ОСВОБОЖДЕНИЕ КУЗОВА Активируется при высоком уровне сигнала активации кузова и соблюдении всех условий включения.	D993: D34 МОЩНОСТЬ	1,0 А	А/ч	1-99 / 1-100 1-101 / 1-102 1-103 / 1-104
18	3249	ВКЛЮЧЕННЫЙ ПРИВОД ПЕРЕДАЧИ Активируется при включении любой передачи, кроме нейтральной	D993: D22 МОЩНОСТЬ	0,5 А	А/ч	недоступно
19	3402	СИГНАЛ СТОЯНОЧНОГО ТОРМОЗА Активируется при включении стояночного тормоза.	D358: B05 через R005: A5	1,5 А	недоступно	недоступно
20	3248	ДОПОЛНИТЕЛЬНЫЙ СТОП-СИГНАЛ (аварийная ситуация) Стоп-сигнал от надстройки.	D993: D36 ВХОД	5 мА	А/ч	недоступно
21	3210	АКТИВАЦИЯ КУЗОВА Сигнал об активации в кузов от надстройки. Вход (24 В).	D993: C12 ВХОД	5 мА	А/ч	1-99

(1) AL = Active Low (низкий уровень сигнала): функция активируется, если контакт заземлен на "массу".

(2) AH = Active High (верхний уровень сигнала): функция активируется, если батарея подсоединена к положительному контакту (минимум 12 В).

(3) CP 1-128 = обнаружение ошибки контакта C17, в зависимости от положения переключателя подножки (положение "24 В" или "Масса").

См. дополнительные сведения о системе FMS, доступной на автомобилях CF75-85 и XF, в разделе 10.24: "Подготовка мусороуборочного автомобиля (серии CF75 – CF85)".

РЕКОМЕНДАЦИИ ПРОИЗВОДИТЕЛЕЙ КУЗОВА

Перечень номеров (кодов)
вспомогательных разъемов

12.32 РАЗЪЕМ A097 СИСТЕМЫ FMS

Код выбора 6407: с подготовкой для системы FMS (разъем кабины A097 (в точке 34А разъема щитка передка))				
Контакт	Провод	Описание	Active Low (низкий уровень сигнала) ⁽¹⁾ Active High (высокий уровень сигнала) ⁽²⁾	Контакт кода ECN
1	9093	Масса (KL31)		
2				
3				
4	3773	Соединительная линия с A097:10		
5	3767	Соединительная линия с A098		A098: 5
6	3768	Соединительная линия с A098		A098: 6
7	3771	Соединительная линия с A098		A098: 7
8	3770	Соединительная линия с A098		A098: 8
9	3769	Соединительная линия с A098		A098: 15
10	3773	Соединительная линия с A097:4		
11	1101	Питание (KL30)		E084 (10 A)
12	9093	Масса (KL15)		
13				
14				
15				
16				
17	1101	Питание (KL30)		D878: D14
18	1258	Питание (KL15)		E163: C2
19				
20				
21				

(1) Active low (низкий уровень сигнала): функция активируется, если контакт заземлен на "массу".

(2) Active high (высокий уровень сигнала): функция активируется, если контакт соединен с + АКБ (минимум 12 В).

См. дополнительные сведения о системе FMS, доступной на автомобилях CF75-85 и XF, в разделе 10.23: "CF75-85 подготовка FMS/DTS".

См. дополнительные сведения о системе FMS, доступной на автомобилях CF65, в разделе 10.19: "Подготовка FMS / DTS серии CF65".

РЕКОМЕНДАЦИИ ПРОИЗВОДИТЕЛЕЙ КУЗОВА

Перечень номеров (кодов)
вспомогательных разъемов

12.33 РАЗЪЕМ A098 СИСТЕМЫ FMS

Код выбора 6407: с подготовкой для системы FMS (разъем кабины A098 в точке установки D878; приборная панель центрального блока)				
Кон такт	Пров од	Описание	Active Low (низкий уровень сигнала) ⁽¹⁾ Active High (высокий уровень сигнала) ⁽²⁾	Контакт кода ECN
1	9093	Масса (KL31)		
2	3502	Скорость автомобиля		B525: B6
3	3237	Частота оборотов двигателя		D965: B1
4	3772	Соединительная линия с 12D		12D: 5
		соединительная линия с A104		A104: 1
5	3767	Соединительная линия с A097		A097: 5
6	3768	Соединительная линия с A097		A097: 6
7	3771	Соединительная линия с A097		A097: 7
8	3770	Соединительная линия с A097		A097: 8
9	3225	DTCO		B525: D8
10	3783 (3)	DCAN-H		D358: B12
11	3782 (3)	DCAN-L		D358: B06
12	4596	MOM	A/ч	D993: A4
13	4601	Стоп-сигналы	A/ч	D878: C08
14	2102	Габаритные огни	A/ч	D878: A33
15	3769	Соединительная линия с A097		A097: 9
16	–	–	–	–
17	1101	Питание (KL30)		E084 (10 A)
18	1258	Питание (KL15)		E163 (25 A)

(1) Active low (низкий уровень сигнала): функция активируется, если контакт заземлен на "массу".

(2) Active high (высокий уровень сигнала): функция активируется, если контакт соединен с + АКБ (минимум 12 В).

(3) Для правильного выполнения подготовки см. раздел "D-CAN резистора терминатора".

См. дополнительные сведения о системе FMS, доступной на автомобилях CF75-85 и XF, в разделе 10.23: "CF75-85 подготовка FMS/DTS".

См. дополнительные сведения о системе FMS, доступной на автомобилях CF65, в разделе 10.19: "Подготовка FMS / DTS серии CF65".

РЕКОМЕНДАЦИИ ПРОИЗВОДИТЕЛЕЙ КУЗОВА

Перечень номеров (кодов)
вспомогательных разъемов

12.34 РАЗЪЕМ А100 ДИАГНОСТИКИ HD-OBD

Разъем диагностики систем для тяжелых условий эксплуатации А100 (серия LF и CF65)				
Контакт	Провод	Описание	Active Low (низкий уровень сигнала) ⁽¹⁾ Active High (высокий уровень сигнала) ⁽²⁾	Контакт в ECU
1	1357	Питание (KL15)	–	D942: M3
2				
3	3425	Линия К EBS	–	D403: A10/A11
4	9107	Масса (KL31)	–	
5	9107	Масса (KL31)	–	
6	3783	D-CAN высокий	–	D358L: B12
7			–	
8	3646	Линия К	–	D905:10, D940:15, D929:9, D911:B15
9	4732	Линия К	–	D356L: C4, D851: 3,4
10			–	
11			–	
12	4733	Линия К DIP4	–	D899: 03
13			–	
14	3782	D-CAN низкий	–	D358L: B06
15	3037	Линия К АСН-EW	–	D521: 4
16	1000	Питание (KL30)	–	

(1) Active low (низкий уровень сигнала): функция активируется, если контакт заземлен на "массу".

(2) Active high (высокий уровень сигнала): функция активируется, если контакт соединен с АКБ (минимум 12 В).

См. сведения о расположении разъема HD-OBD на автомобилях LF в разделе 9.1: "Расположение разъема и переключателя в кабине серии LF".

См. сведения о расположении разъема HD-OBD на автомобилях CF в разделе 10.1: "Расположение разъема и переключателя в кабине серии CF".

См. сведения о расположении разъема HD-OBD на автомобилях XF в разделе 11.1: "Расположение разъема и переключателя в кабине серии XF".

РЕКОМЕНДАЦИИ ПРОИЗВОДИТЕЛЕЙ КУЗОВА

Перечень номеров (кодов)
вспомогательных разъемов

Разъем диагностики систем для тяжелых условий эксплуатации A100 (серия CF и XF)				
Контакт	Провод	Описание	Active Low (низкий уровень сигнала) ⁽¹⁾ Active High (высокий уровень сигнала) ⁽²⁾	Контакт в ECU
1	1229	Питание (KL15)	–	D878: A35
2	3797	Линия К, обогреватель		B473: 11
3	3425	Линия К EBS	–	D329: A10/A11
4	9107	Масса (KL31)	–	
5	9107	Масса (KL31)	–	
6	3783	D-CAN высокий	–	D358: B12
7			–	
8	3646	Линия К CDS	–	D905: 10
9			–	
10	3065	Линия К AS-Tronic	–	D954: A2
11	4883	Линия К EST42	–	D902: 14
12	4733	Линия К DIP4	–	D899: 03
13	3470	Линия К AGS	–	B344: 03
14	3782	D-CAN низкий	–	D358: B06
15	3037	Линия К ACH-EW	–	D979: B03
16	1000	Питание (KL30)	–	

(1) Active low (низкий уровень сигнала): функция активируется, если контакт заземлен на "массу".

(2) Active high (высокий уровень сигнала): функция активируется, если контакт соединен с + АКБ (минимум 12 В).

РЕКОМЕНДАЦИИ ПРОИЗВОДИТЕЛЕЙ КУЗОВА

Перечень номеров (кодов)
вспомогательных разъемов

12.35 РАЗЪЕМ А102 МОДУЛЯ BODYBUILDER, 8- КОНТАКТНЫЙ

8-контактный разъем Econoseal (для серии CF75-85 и XF)

Контакт	Провод	Описание	Active Low (низкий уровень сигнала) ⁽¹⁾ Active High (высокий уровень сигнала) ⁽²⁾	Контакт кода ECN
1	1154	Питание (KL30)		E163: C2
2	1258	Питание (KL15)		
3	3157	Сигнал "работа двигателя"		D358: C42
4	3412	Сигнал снятия блокировки кабины		F616: 02
5				
6				
7	M40	Масса (KL31)		
8	M98	Масса (KL31)		

(1) Active low (низкий уровень сигнала): функция активируется, если контакт заземлен на "массу".

(2) Active high (высокий уровень сигнала): функция активируется, если контакт соединен с + АКБ (минимум 12 В).

См. дополнительные сведения о расположении этого разъема в разделе 10.3: "Соединения шасси (серии CF75 и CF85)".

8-контактный разъем Econoseal (для серии LF и CF65)

Контакт	Провод	Описание	Active Low (низкий уровень сигнала) ⁽¹⁾ Active High (высокий уровень сигнала) ⁽²⁾	Контакт кода ECN
1	1154	Питание (KL30)		
2	2161	Питание (KL15)		
3	3157	Сигнал "работа двигателя"		D358L: C42
4	3412	Сигнал снятия блокировки кабины		D911: B5
5				
6				
7	M2, M40	Масса (KL31)		
8	M1, M41, M43	Масса (KL31)		

(1) Active low (низкий уровень сигнала): функция активируется, если контакт заземлен на "массу".

(2) Active high (высокий уровень сигнала): функция активируется, если контакт соединен с + АКБ (минимум 12 В).

РЕКОМЕНДАЦИИ ПРОИЗВОДИТЕЛЕЙ КУЗОВА

Перечень номеров (кодов)
вспомогательных разъемов
См. дополнительные сведения о
расположении этого разъема в разделе
9.3: "Соединения шасси (серии LF и CF65)".

12.36 РАЗЪЕМ А103 МОДУЛЯ BODYBUILDER, 12- КОНТАКТНЫЙ

12-контактный разъем, запасные провода серий LF CF XF

Контакт	Провод	Описание	Active Low (низкий уровень сигнала) ⁽¹⁾ Active High (высокий уровень сигнала) ⁽²⁾	Контакт кода ECN
1	A1	Резервный или		
	3772	Кнопка тревоги FMS		A098: 4
2	A2	Запасной		12D:6
3	A3	Запасной		12D:7
4	A4	Запасной		12D:8
5	A5	Запасной		12D:9
6	A6	Запасной		12D:10
7	A7	Запасной		12D:11
8	A8	Запасной		12D:12
9	A9	Запасной		12D:13
10	A10	Запасной		12D:14
11	A11	Запасной		12D:15
12				

(1) Active low (низкий уровень сигнала): функция активируется, если контакт заземлен на "массу".

(2) Active high (высокий уровень сигнала): функция активируется, если контакт соединен с АКБ (минимум 12 В).

См. дополнительные сведения о
расположении этого разъема в разделе
9.3: "Соединения шасси (серии LF и CF65)".

РЕКОМЕНДАЦИИ ПРОИЗВОДИТЕЛЕЙ КУЗОВА

Перечень номеров (кодов)
вспомогательных разъемов

12.37 РАЗЪЕМ А104 ЗАПАСНОЙ ПРОВОДКИ, 18-КОНТАКТНЫЙ

18-контактный разъем, резервные провода, отсек для радио

Контакт	Провод	Описание	Active Low (низкий уровень сигнала) ⁽¹⁾ Active High (высокий уровень сигнала) ⁽²⁾	Контакт кода ECN
1	A1	Резервный или		A103:1
	3772	Кнопка тревоги FMS (разъем А098)		
2	A2	Запасной		A103:2
3	A3	Запасной		A103:3
4	A4	Запасной		A103:4
5	A5	Запасной		A103:5
6	A6	Запасной		A103:6
7	A7	Запасной		A103:7
8	A8	Запасной		A103:8
9	A9	Запасной		A103:9
10	A10	Запасной		A103:10
11	A11	Запасной		A103:11
12	–	–		
13	–	–		
14	–	–		
15	–	–		
16	–	–		
17	–	–		
18	–	–		

(1) Active low (низкий уровень сигнала): функция активируется, если контакт заземлен на "массу".

(2) Active high (высокий уровень сигнала): функция активируется, если контакт соединен с + АКБ (минимум 12 В).

См. дополнительные сведения по резервным проводам за консолью радио CF75-85 и XF в разделе 10.6: "Вспомогательный разъем серии CF на приборной панели".

РЕКОМЕНДАЦИИ ПРОИЗВОДИТЕЛЕЙ КУЗОВА

Перечень номеров (кодов)
вспомогательных разъемов

12.38 7-ПОЛЮСНЫЙ РАЗЪЕМ СИСТЕМЫ CAN A105 МОДУЛЯ BODYBUILDER

Код выбора 9562: разъем шасси A105				
Контакт	Провод	Описание	Active low ⁽¹⁾ Active high ⁽²⁾	Контакт кода ECN
1	1154	Питание (KL30)	–	–
2	M982	Масса (KL31)	–	–
3	3809	CAN, включено, открыто	AL	R003: A3
4	3811	BB_CAN_High	–	D993: D17
5	3842	BB_CAN_ground	–	D993: D09
6	3810	BB_CAN_Low	–	D993: D19
7	–	–	–	–

(1) Active low (низкий уровень сигнала): функция активируется, если контакт заземлен на "массу".

(2) Active high (высокий уровень сигнала): функция активируется, если контакт соединен с + АКБ (минимум 12 В).

См. дополнительные сведения о системе ESC, доступной на автомобилях CF75-85 и XF, в разделе 10.20: "СИСТЕМА РЕГУЛИРОВКИ ЧАСТОТЫ ВРАЩЕНИЯ ДВИГАТЕЛЯ (ESC) ДЛЯ СЕРИЙ CF75–CF85".

См. дополнительные сведения о системе управления MOM, доступной на автомобилях CF, в разделе 10.14: "Управление и защита MOM (серия CF)".

См. дополнительные сведения о системе ограничителя скорости, доступной на автомобилях серии CF, в разделе 10.21: "Дополнительный ограничитель скорости, серия CF75-85".

See section 10.22: "Удаленное включение/выключение двигателя серии CF75 - CF85" for more information about the remote engine start/stop system available on CF vehicles.

РЕКОМЕНДАЦИИ ПРОИЗВОДИТЕЛЕЙ КУЗОВА

Перечень номеров (кодов)
вспомогательных разъемов

12.39 РАЗЪЕМ А106 CAN-САВ, 9- КОНТАКТНЫЙ

Код выбора 9562: разъем шасси А106				
Контакт	Провод	Описание	Active Low (низкий уровень сигнала) ⁽¹⁾ Active High (высокий уровень сигнала) ⁽²⁾	Контакт кода ECN
1	1154	Питание (KL30)	–	E142: B02
2	M372	Масса (KL31)	–	–
3	3809	CAN, включено, открыто	AL	R003: A03
4	3811	BB_CAN_High	–	D993: D17
5	3842	BB_CAN_ground	–	D993: D09
6	3810	BB_CAN_Low	–	D993: D19
7	–	–	–	–

(1) Active low (низкий уровень сигнала): функция активируется, если контакт заземлен на "массу".

(2) Active high (высокий уровень сигнала): функция активируется, если контакт соединен с + АКБ (минимум 12 В).

См. дополнительные сведения о системе ESC, доступной на автомобилях CF75-85 и XF, в разделе 10.20: "СИСТЕМА РЕГУЛИРОВКИ ЧАСТОТЫ ВРАЩЕНИЯ ДВИГАТЕЛЯ (ESC) ДЛЯ СЕРИЙ CF75–CF85".

См. дополнительные сведения о системе управления MOM, доступной на автомобилях CF, в разделе 10.14: "Управление и защита MOM (серия CF)".

См. дополнительные сведения о системе ограничителя скорости, доступной на автомобилях серии CF, в разделе 10.21: "Дополнительный ограничитель скорости, серия CF75-85".

See section 10.22: "Удаленное включение/выключение двигателя серии CF75 - CF85" for more information about the remote engine start/stop system available on CF vehicles.

РЕКОМЕНДАЦИИ ПРОИЗВОДИТЕЛЕЙ КУЗОВА

Перечень номеров (кодов)
вспомогательных разъемов

12.40 РАЗЪЕМ А113 АВТОМОБИЛЯ ДЛЯ ВЫВОЗА МУСОРА

12-полюсный разъем для освещения – положение щитка передка (8А)

Разъем А113 в точке 8А Проходная втулка щитка передка				
Контакт	Провод	Описание	Active Low (низкий уровень сигнала) ⁽¹⁾ Active High (высокий уровень сигнала) ⁽²⁾	Контакт кода ЭБУ
1	M573	Масса (KL31)		
2	M574	Масса (KL31)		
3	4601	Стоп-сигналы	A/ч	D878: C08
4	2102	Левый габаритный фонарь	A/ч	D878: A33
5	2103	Правый габаритный фонарь	A/ч	D878: A28
6	2008	Указатель поворота, левый	A/ч	D358: A07
7	2009	Указатель поворота, правый	A/ч	D358: A08
8	–	–		
9	–	–		
10	2152	Задние противотуманные фонари	A/ч	D878: A24
11	–	–		
12	–	–		

(1) Active low (низкий уровень сигнала): функция активируется, если контакт заземлен на "массу".

(2) Active high (высокий уровень сигнала): функция активируется, если контакт соединен с + АКБ (минимум 12 В).

См. дополнительные сведения о расположении этого разъема в разделе 10.2: "Обзор разъемов щитка передка серии CF".

См. дополнительные сведения о системе ESC, доступной на автомобилях CF75-85 и XF, в разделе 10.24: "Подготовка мусороуборочного автомобиля (серии CF75 – CF85)".

РЕКОМЕНДАЦИИ ПРОИЗВОДИТЕЛЕЙ КУЗОВА

Перечень номеров (кодов)
вспомогательных разъемов

12.41 РАЗЪЕМ А117, 13- КОНТАКТНЫЙ РАЗЪЕМ ПРИЦЕПА

Разъем прицепа А117

Контакт	Провод	Описание	Active Low (низкий уровень сигнала) ⁽¹⁾ Active High (высокий уровень сигнала) ⁽²⁾	Контакт кода ECN
A	1113	Питание до включения зажигания (KL30)		
G	2152	Противотуманный фонарь		D878: D24
56	4591	Фонарь заднего хода		D878: D23
58L	2102	Габаритные фонари_лев.		D878: A33
58R	2103	Габаритные фонари_прав.		D878: A28
54	4601	Стоп-сигналы		D878: C08
54L	2008	Указатель поворота_лев.		D358: A08
54R	2009	Указатель поворота_прав.		D358: A07
31	M135	Масса (KL31)		

(1) Active low (низкий уровень сигнала): функция активируется, если контакт заземлен на "массу".

(2) Active high (высокий уровень сигнала): функция активируется, если контакт соединен с + АКБ (минимум 12 В).

См. максимальное значение нагрузки данного разъема в разделе 7.13: "Точки подключения и допустимые нагрузки".

РЕКОМЕНДАЦИИ ПРОИЗВОДИТЕЛЕЙ КУЗОВА

Перечень номеров (кодов)
вспомогательных разъемов

12.42 РАЗЪЕМ А122 ГИДРАВЛИЧЕСКОЙ ПЛАТФОРМЫ, 9- КОНТАКТНЫЙ

Разъем гидравлической платформы. Местоположение перегородки 8А

Контакт	Провод	Описание	Контакт ВВМ ВХОДНОЙ СИГНАЛ/МОЩНОСТЬ	Active Low (низкий уровень сигнала) (1) Active High (высокий уровень сигнала) (2)	Связанный Вход СР Блок ВВМ
1	3883	КУЗОВ НЕ ЗАКРЕПЛЕН	D01 МОЩНОСТЬ	A/ч	
2	3893	КОММУТАЦИОННЫЙ ШКАФ ОТКРЫТ Прямое соединение с закрепленным кузовом.	NA		
3					
4	3879	СКОРОСТЬ АВТОМОБИЛЯ 1 Скорость автомобиля>1 уровень скорости автомобиля значения параметра, после этого выходной сигнал скорости 1 должен быть активирован. При заданной скорости – 3 км/ч значения параметра выходной сигнал должен быть деактивирован	D31 МОЩНОСТЬ	A/ч	1-129
5	3880	СКОРОСТЬ АВТОМОБИЛЯ 2 Скорость автомобиля>2 уровень скорости автомобиля значения параметра, после этого выходной сигнал скорости 2 должен быть активирован. При заданной скорости – 3 км/ч значения параметра выходной сигнал должен быть деактивирован	D32 МОЩНОСТЬ	A/ч	1-130
6	3881	СКОРОСТЬ АВТОМОБИЛЯ 3 Скорость автомобиля>3 уровень скорости автомобиля значения параметра, после этого выходной сигнал скорости 3 должен быть активирован. При заданной скорости – 3 км/ч значения параметра выходной сигнал должен быть деактивирован	D23 МОЩНОСТЬ	A/ч	1-131
7	3882	СКОРОСТЬ АВТОМОБИЛЯ 4 Скорость автомобиля>4 уровень скорости автомобиля значения параметра, после этого выходной сигнал скорости 4 должен быть активирован. При заданной скорости – 3 км/ч значения параметра выходной сигнал должен быть деактивирован	D34 МОЩНОСТЬ	A/ч	1-132
8		–	–		
9		–	–		

(1) Active low (активный низкий): функция активируется, если контакт заземлен на "массу"

(2) Active High (активный высокий): функция активируется, если батарея подсоединена к положительному контакту (минимум 12 В)

РЕКОМЕНДАЦИИ ПРОИЗВОДИТЕЛЕЙ КУЗОВА

Перечень номеров (кодов)
вспомогательных разъемов

См. функцию этого разъема на автомобилях CF75 в разделе 10.25: "Гидравлическая платформа (серия CF75)".

См. расположение этого разъема на автомобилях CF в разделе 10.2: "Обзор разъемов щитка передка серии CF".

РЕКОМЕНДАЦИИ ПРОИЗВОДИТЕЛЕЙ КУЗОВА

Перечень номеров (кодов)
вспомогательных разъемов

12.43 РАЗЪЕМ А123 ГИДРАВЛИЧЕСКОЙ ПЛАТФОРМЫ, 21- КОНТАКТНЫЙ

Подготовка для гидравлической платформы - точка 78В щитка передка

Контакт	Провод	Описание	Контакт ВВМ ВХОД/ ВЫХОД	Active Low (низкий уровень сигнала) (1) Active High (высокий уровень сигнала) (2)	Связанный Вход СР Блок ВВМ
1	M1	ЗАЗЕМЛЕННЫЙ ИСТОЧНИК ПИТАНИЯ	ЭЛЕКТРОПИТАНИЕ	недоступно	недоступно
2	3884	РАБОТА ДВИГАТЕЛЯ Активируется, когда число оборотов двигателя > 400 об./мин. МОЩНОСТЬ: 1,5 А, < 5 В, 24 В.	A08 МОЩНОСТЬ	A/ч	2-28/2-29 2-30/2-31
3	5463	ВНЕШНЕЕ ОСВЕЩЕНИЕ Работает, если освобождение кузова активировано и все условия включения соблюдены.	A03 МОЩНОСТЬ	A/ч	недоступно
4	3886	КУЗОВ ОСВОБОЖДЕН Активируется при высоком уровне сигнала активации кузова и соблюдении всех условий включения.	D21 МОЩНОСТЬ	A/ч	1-128 2-10
5	3887	СИСТЕМА ИЗМЕНЯЕМОЙ ЧАСТОТЫ ВРАЩЕНИЯ КОЛЕНВАЛА (VES) Диапазон 0,5 – ≤ 2,5 В = VES неактивна Диапазон от > 2,5 – 5 В = VES готова к работе Диапазон ≥ 5 – 15 В = VES активируется между холостым ходом (1000 об./мин) и 3000 об./мин	D29 ВХОД	недоступно	недоступно
6	3888	СОЕДИНЕНИЕ ПЕРЕГОРОДКИ Во время работы запуск двигателя блокируется.	D36 ВХОД	A/ч	недоступно
7	3889	ОБРАТНЫЙ СИГНАЛ О СОСТОЯНИИ БЕЗОПАСНОСТИ Во время активации совместно с функцией освобождения кузова двигатель останавливается.	D26 ВХОД	AL	недоступно
8	3890	ЗАПРОС О ВЫСОКИХ ОБ./МИН Сигнал запроса из надстройки на включение высоких об./мин	D24 ВХОД	недоступно	недоступно
9	3891	КУЗОВ ЗАКРЕПЛЕН Сигнал о закреплении кузова от надстройки. Вход (24 В).	D35 ВХОД	недоступно	недоступно
10	3893	КОММУТАЦИОННЫЙ ШКАФ ОТКРЫТ Работает при открытом коммутационном шкафу через реле G351.	недоступно	A/ч	недоступно

РЕКОМЕНДАЦИИ ПРОИЗВОДИТЕЛЕЙ КУЗОВА

Перечень номеров (кодов)
вспомогательных разъемов

Контакт	Провод	Описание	Контакт ВВМ ВХОД/ ВЫХОД	Active Low (низкий уровень сигнала) (1) Active High (высокий уровень сигнала) (2)	Связанный Вход СР Блок ВВМ
11	3892	ДИСТАНЦИОННЫЙ ЗАПУСК/ ОСТАНОВКА ДВИГАТЕЛЯ В зависимости от импульса (верхнего края) переключателя эта функция генерирует сигнал внутреннего запуска или внутренней остановки в зависимости от частоты оборотов двигателя.	С12 ВХОД	А/ч	недоступно
12	1258	KL15 (15 А), напряжение питания (24 В), предохранитель Е163.	ЭЛЕКТРОПИТАНИЕ	недоступно	недоступно
13	--	--	--	--	--
14	--	--	--	--	--
15	--	--	--	--	--
16	--	--	--	--	--
17	--	--	--	--	--
18	--	--	--	--	--
19	--	--	--	--	--
20	--	--	--	--	--
21	--	--	--	--	--

(1) Active Low (активный низкий): функция активируется, если контакт заземлен на "массу"

(2) Active High (активный высокий): функция активируется, если батарея подсоединена к положительному контакту (минимум 12 В)

См. дополнительные сведения о системе FMS, доступной на автомобилях CF75-85 и XF, в разделе 10.23: "CF75-85 подготовка FMS/DTS".

РЕКОМЕНДАЦИИ ПРОИЗВОДИТЕЛЕЙ КУЗОВА

Перечень номеров (кодов)
вспомогательных разъемов

12.44 РАЗЪЕМ А125 ПИТАНИЯ ГИДРАВЛИЧЕСКОЙ ПЛАТФОРМЫ

Контакт	Провод	Описание	Active Low (низкий уровень сигнала) ⁽¹⁾ Active High (высокий уровень сигнала) ⁽²⁾	Контакт кода ECN
1	–	–	–	–
2	–	–	–	–
3	–	–	–	–
4	–	–	–	–
5	–	–	–	–
6	–	–	–	–
7	1258	Питание (KL15)	–	–
8	–	–	–	–
9	1258	Питание (KL15)	–	–
10	–	–	–	–
11	–	–	–	–
12	1258	Питание (KL15)	–	–
13	–	–	–	–
14	–	–	–	–
15	–	–	–	–
16	–	–	–	–
17	–	–	–	–
18	–	–	–	–
19	–	–	–	–
20	–	–	–	–
21	–	–	–	–

(1) Active low (низкий уровень сигнала): функция активируется, если контакт заземлен на "массу".

(2) Active high (высокий уровень сигнала): функция активируется, если контакт соединен с + АКБ (минимум 12 В).

См. функцию этого разъема на автомобилях CF75 в разделе 10.25: "Гидравлическая платформа (серия CF75)".

12

РЕКОМЕНДАЦИИ ПРОИЗВОДИТЕЛЕЙ КУЗОВА

Перечень номеров (кодов)
вспомогательных разъемов

12.45 РАЗЪЕМ A126 FMS, 2- КОНТАКТНЫЙ

Код выбора 6407: с подготовкой для системы FMS				
Контакт	Провод	Описание	Active Low (низкий уровень сигнала) ⁽¹⁾ Active High (высокий уровень сигнала) ⁽²⁾	Контакт кода ECN
1	3783	D-CAN высокий		D358L: B12
2	3782	D-CAN низкий		D358L: B06

(1) Active low (низкий уровень сигнала): функция активируется, если контакт заземлен на "массу".

(2) Active high (высокий уровень сигнала): функция активируется, если контакт соединен с + АКБ (минимум 12 В).

См. дополнительные сведения о системе FMS на автомобилях LF в разделе 9.16: "Система управления автотранспортными перевозками (FMS) (серия LF)".

Информацию по инвентарным номерам послепродажного обслуживания см. в разделе 13.5: "Детали электрических разъемов, кабина (серия LF)".

РЕКОМЕНДАЦИИ ПРОИЗВОДИТЕЛЕЙ КУЗОВА

Перечень номеров (кодов)
вспомогательных разъемов

12.46 РАЗЪЕМ А134, РАЗЪЕМ ПРОВОДКИ ПИТАНИЯ СИСТЕМЫ МУСОРОСБОРОЧНОГО АВТОМОБИЛЯ

Контакт	Провод	Описание	Active Low (низкий уровень сигнала) ⁽¹⁾ Active High (высокий уровень сигнала) ⁽²⁾	Контакт кода ECN
1	–	–		
2	–	–		
3	–	–		
4	3039	Масса (KL31)		
5	–	–		
6	–	–		
7	–	–		
8	3039	Масса (KL31)		
9	–	–		
10	–	–		
11	–	–		
12	–	–		
13	–	–		
14	–	–		
15	–	–		
16	–	–		
17	–	–		
18	–	–		
19	–	–		
20	–	–		
21	–	–		

(1) Active low (низкий уровень сигнала): функция активируется, если контакт заземлен на "массу".

(2) Active high (высокий уровень сигнала): функция активируется, если контакт соединен с + АКБ (минимум 12 В).

См. дополнительные сведения о подготовке для мусороуборочного автомобиля на автомобилях CF75 - 85 в разделе 10.24: "Подготовка мусороуборочного автомобиля (серии CF75 – CF85)".

12

РЕКОМЕНДАЦИИ ПРОИЗВОДИТЕЛЕЙ КУЗОВА

Перечень номеров (кодов)
вспомогательных разъемов

12.47 РАЗЪЕМ A138 FMS, 12- КОНТАКТНЫЙ

Код выбора 6407: с подготовкой для системы FMS (разъем кабины A138)				
Контакт	Провод	Описание	Active Low (низкий уровень сигнала) ⁽¹⁾ Active High (высокий уровень сигнала) ⁽²⁾	Контакт в ECU
1	9093	Масса (KL31)	–	–
2	–	–	–	–
3	1363	Питание (KL15 12 В)	–	D878: D1
4	9162	Масса (KL31)	–	–
5	–	–	–	–
6	3783 А ⁽³⁾	D-CAN H	–	D358: B12
7	–	–	–	–
8	–	–	–	–
9	3782 А ⁽³⁾	D-CAN L	–	D358: B06
10	1258	Питание (KL15)	–	E163 (25 А)
11	1130	Дополнительное оборудование	–	D878: D11
12	1101	Питание (KL30)	–	D878: D14

(1) Active low (низкий уровень сигнала): функция активируется, если контакт заземлен на "массу".

(2) Active high (высокий уровень сигнала): функция активируется, если контакт соединен с + АКБ (минимум 12 В).

(3) При подготовке см. параграф "оконечный резистор D-CAN" в разделе 10.23: "CF75-85 подготовка FMS/DTS".

См. дополнительные сведения о системе FMS, доступной на автомобилях CF75-85 и XF, в разделе 10.23: "CF75-85 подготовка FMS/DTS".

См. дополнительные сведения о системе FMS, доступной на автомобилях CF65, в разделе 10.19: "Подготовка FMS / DTS серии CF65".

РЕКОМЕНДАЦИИ ПРОИЗВОДИТЕЛЕЙ КУЗОВА

Перечень номеров (кодов)
вспомогательных разъемов

12.48 РАЗЪЕМ А139 - А140 ДОПОЛНИТЕЛЬНАЯ КАМЕРА

Разъем А139

Контакт	Провод	Описание	Active Low (низкий уровень сигнала) ⁽¹⁾ Active High (высокий уровень сигнала) ⁽²⁾	Контакт кода ECN
1	5469	Пусковое устройство наблюдения	AI	D333:04

(1) Active low (низкий уровень сигнала): функция активируется, если контакт заземлен на "массу".

(2) Active high (высокий уровень сигнала): функция активируется, если контакт соединен с + АКБ (минимум 12 В).

Разъем А140

Контакт	Провод	Описание	Active Low (низкий уровень сигнала) ⁽¹⁾ Active High (высокий уровень сигнала) ⁽²⁾	Контакт кода ECN
1	1101	Питание (KL30)	–	–

(1) Active low (низкий уровень сигнала): функция активируется, если контакт заземлен на "массу".

(2) Active high (высокий уровень сигнала): функция активируется, если контакт соединен с + АКБ (минимум 12 В).

См. максимальное значение нагрузки данного разъема в разделе 7.13: "Точки подключения и допустимые нагрузки".

РЕКОМЕНДАЦИИ ПРОИЗВОДИТЕЛЕЙ КУЗОВА

Перечень номеров (кодов)
вспомогательных разъемов

12.49 РАЗЪЕМ D318 (ЭЛЕКТРОННЫЙ БЛОК УПРАВЛЕНИЯ) СИСТЕМА TOLL COLLECT

Код заказа 9681: Подготовка для системы Toll Collect				
Кон такт	Пров од	Описание	Active Low (низкий уровень сигнала) ⁽¹⁾ Active High (высокий уровень сигнала) ⁽²⁾	Контакт в ECU
A1	1101	Питание (KL30)		D878: E084
A2	2630	Прожектор		D878: E117
A3	1258	Питание (KL15)		E163
A5	9025	Масса (KL31)		
B3	3502	Скорость автомобиля		B525: B6
C1	3831	VCC5	–	D319: 01
C2	3832	Масса (KL31)	–	D319: 02
C3	3833	VCC	–	D319: 03
C5	3837	CAN H	–	D319: 05
C6	3835	Подтверждение будильника	–	D319: 06
C7	3836	CAN L	–	D319: 07
C8	3834	Будильник	–	D319: 04
F1		Коаксиальный кабель антенны GPS	–	D345: B1
F2		Коаксиальный кабель GND антенны GPS	–	D345: B2
E1		Коаксиальный кабель антенны GPS	–	D345: A1
E2		Коаксиальный кабель GND антенны GPS	–	D345: A2

(1) Active low (низкий уровень сигнала): функция активируется, если контакт заземлен на "массу".

(2) Active high (высокий уровень сигнала): функция активируется, если контакт соединен с + АКБ (минимум 12 В).

См. дополнительные сведения о расположению ЭБУ системы Toll Collect, доступной на автомобилях CF75-85, в разделе 10.1: "Расположение разъема и переключателя в кабине серии CF".

См. дополнительные сведения о расположению ЭБУ системы Toll Collect, доступной на автомобилях XF, в разделе 11.1: "Расположение разъема и переключателя в кабине серии XF".

РЕКОМЕНДАЦИИ ПРОИЗВОДИТЕЛЕЙ КУЗОВА

Перечень номеров (кодов)
вспомогательных разъемов

12.50 РАЗЪЕМ D324 СИСТЕМЫ DTS (ПОДГОТОВКА)

Код выбора 9990: подготовка DTS				
Контакт	Провод	Описание	Active Low (низкий уровень сигнала) Active High (высокий уровень сигнала)	Контакт в ECU
A1				
A2	1101	KL30	A/ч	E084
A3	1381	KL15	A/ч	E351
A4				
A5				
A6	4591	сигнал заднего хода	A/ч	
A7				
A8				
A9	1130	Дополнительное оборудование	A/ч	E437
A10	3783	CAN-H		
A11	3782	CAN-L		
A12				
A13				
A14				
A15				
A16	5444	Громкоговоритель +		L036: C1
A17	5445	Громкоговоритель -		L036: D1
D1	красный	USB_1_V_plus_SB		
D2	черный	USB_1_V_min_SB		
D3	зеленый	USB_1_pair_1_SB		
D4	белый	USB_1_pair_2_SB		
D5				
D6	белый / зеленый	LAN_1_TX_plus_SB		A120: A1
D7	зеленый	LAN_1_TX_min_SB		A120: A4
D8	белый / оранжевый	LAN_1_RX_plus_SB		A120: A3
D9	оранжевый	LAN_1_RX_min_SB		A120: A2

РЕКОМЕНДАЦИИ ПРОИЗВОДИТЕЛЕЙ КУЗОВА

Перечень номеров (кодов)
вспомогательных разъемов

Код выбора 9990: подготовка DTS				
Контакт	Провод	Описание	Active Low (низкий уровень сигнала) Active High (высокий уровень сигнала)	Контакт в ECU
D10				
F1		GPS antenna_coax_AI		D309: D1
F2		GPS antenna_coax_GND		D309: D2
G1		GSM antenna_coax_AI		D309: C1
G2		GSM antenna_coax_GND		D309: C2
H1		FM antenna_coax_AI		D309: B1
H2		FM antenna_coax_GND		D309: B2
J1		Pal camera_coax_AI		F777

См. дополнительные сведения о системе DTS (подготовка), доступной на автомобилях CF75-85, в разделе 10.23: "CF75-85 подготовка FMS/DTS".

См. дополнительные сведения о системе DTS (подготовка), доступной на автомобилях CF65, в разделе 10.19: "Подготовка FMS / DTS серии CF65".

12.51 РАЗЪЕМ D365.A - D365.B РАДИОСИСТЕМЫ

Питание D365.A

Контакт	Провод	Описание	Active Low (низкий уровень сигнала) ⁽¹⁾ Active High (высокий уровень сигнала) ⁽²⁾	Контакт кода ECN
1				
2				
3				
4	1130	Питание (KL30)		D942: BA2
5				
6	1106	Питание (KL30)		D942: DB9
7	M465	Масса (KL31)		

(1) Active low (низкий уровень сигнала): функция активируется, если контакт заземлен на "массу".

(2) Active high (высокий уровень сигнала): функция активируется, если контакт соединен с АКБ (минимум 12 В).

РЕКОМЕНДАЦИИ ПРОИЗВОДИТЕЛЕЙ КУЗОВА

Перечень номеров (кодов)

вспомогательных разъемов

Разъем громкоговорителя D365.B

Контакт	Провод	Описание	Active Low (низкий уровень сигнала) ⁽¹⁾ Active High (высокий уровень сигнала) ⁽²⁾	Контакт кода ECN
1	4831	Правый задний минус		
2	4832	Правый задний плюс		
3	5448	Правый передний плюс		
4	5449	Правый передний минус		
5	5450	Левый передний плюс		
6	5451	Левый передний минус		
7	4827	Левый задний минус		
8	4828	Левый задний плюс		

(1) Active low (низкий уровень сигнала): функция активируется, если контакт заземлен на "массу".

(2) Active high (высокий уровень сигнала): функция активируется, если контакт соединен с + АКБ (минимум 12 В).

См. дополнительные сведения о расположении этого разъема в разделе 9.8: "Подготовка для радио серии LF".

12.52 РАЗЪЕМ D347.A - D347.B РАДИОСИСТЕМЫ

Питание D347.A

Контакт	Провод	Описание	Active Low (низкий уровень сигнала) ⁽¹⁾ Active High (высокий уровень сигнала) ⁽²⁾	Контакт кода ECN
1				
2				
3				
4	1130	Питание (KL30)		D878: D11
5				
6	1106	Питание (KL30)		D878: D15
7	M465	Масса (KL31)		

(1) Active low (низкий уровень сигнала): функция активируется, если контакт заземлен на "массу".

(2) Active high (высокий уровень сигнала): функция активируется, если контакт соединен с + АКБ (минимум 12 В).

РЕКОМЕНДАЦИИ ПРОИЗВОДИТЕЛЕЙ КУЗОВА

Перечень номеров (кодов)
вспомогательных разъемов

Разъем громкоговорителя D347.B

Контакт	Провод	Описание	Active Low (низкий уровень сигнала) ⁽¹⁾ Active High (высокий уровень сигнала) ⁽²⁾	Контакт кода ECN
1	4831	Правый задний минус		
2	4832	Правый задний плюс		
3	5448	Правый передний плюс		
4	5449	Правый передний минус		
5	5450	Левый передний плюс		
6	5451	Левый передний минус		
7	4827	Левый задний минус		
8	4828	Левый задний плюс		

(1) Active low (низкий уровень сигнала): функция активируется, если контакт заземлен на "массу".

(2) Active high (высокий уровень сигнала): функция активируется, если контакт соединен с + АКБ (минимум 12 В).

См. дополнительные сведения о расположении этого разъема в разделе 11.8: "Подготовка к установке радио (серия XF)".

12.53 ОБЗОР НОМЕРОВ КОДОВ ECN

ECN код	Описание	ECN код	Описание	ECN код	Описание
B245	Клапан, управления MOM-1	D318	Электронный блок управления системы Toll Collect		
B246	Клапан, управление MOM 2	D319	Радарный датчик системы Toll Collect		
B330	Звуковой сигнал, дверь открыта/парковка тормоз выключен	D324	Телематическая система ЭБУ	E...	Предохранители (см. обзор кабины)
B344	ЭБУ AGS	D330	ЭБУ 24/12 В 10А		
B405	Клапан, управление MOM-3	D345	Антенна системы Toll Collect		
B473	Обогреватель	D356	ЭБУ 24/12 В	F117	Переключатель, состояние MOM, 3-й
B525	Тахометр			F616	Датчик, замок кабины
C201	Фонарь, задний левый	D358	ЭБУ VIC3		
C202	Фонарь, задний правый	D358L	ЭБУ VIC3L	G005	Реле, задние противотуманные фонари

12

РЕКОМЕНДАЦИИ ПРОИЗВОДИТЕЛЕЙ КУЗОВА

Перечень номеров (кодов)
вспомогательных разъемов

ECN код	Описание	ECN код	Описание	ECN код	Описание
C244	Освещение, внутреннее, со стороны водителя	D364	ЭБУ ECS-IBSe	G036	Реле, стоп-сигнал
C245	Освещение, внутреннее, со стороны второго водителя	D403	ЭБУ, АБС-E2	G201	Реле, подогреватель топлива
C748	Переключатель, поперечная блокировка	D521	ЭБУ АСН-W2	G350	Реле, фонарь заднего хода
C880	Выключатель, звуковой сигнал заднего хода	D878	Центральный блок	G353	Реле, зажигание
C889	Переключатель, заднее подъемное устройство	D895	ЭБУ 24 В/12 В 10А	G460	Реле времени (60 с)
C927	Выключатель, фонарь дополнительного дорожного освещения, на крыше	D899	ЭБУ DIP4	G462	Реле, рабочее освещение
C960	Переключатель, люк крыши экран	D902	ЭБУ, интардер EST42	G763	Распределение мощности
		D905	ЭБУ CDS		
		D911	ЭБУ, сигнализация ALS-S	L036	Громкоговоритель, двойная катушка
		D929	Центральный блок		
		D942	Блок предохранителей	R003	Реле CAN-open (открытый) включить
		D954	Модулятор, AS Tronic		
		D965	ЭБУ DMCI		
		D977	ЭБУ EBS-2		
		D979	ЭБУ АСН-EW		
		D993	ЭБУ модуль body builder модуль		

ИНВЕНТАРНЫЕ НОМЕРА

	Страница	Дата
13.1 Крепежные детали	501	201222
13.2 Фланцевые болты	504	201222
13.3 Детали разъема для подключения электрооборудования	504	201222
13.4 Детали разъема для подключения электрооборудования (кабина) (серии CF75-85 и XF)	506	201222
13.5 Детали электрических разъемов, кабина (серия LF)	508	201222
13.6 Шасси с фонарями по контуру кузова, связанные электрическим кабелем	509	201222
13.7 Удлинитель для левого брызговика	509	201222
13.8 Сигнальные лампы	511	201222
13.9 Переключатели	512	201222
13.10 Интеллектуальные датчики для грузовых автомобилей (CVSG)	512	201222
13.11 Пневматическая система переходников	514	201222
13.12 Компоненты тяги с низким креплением	517	201222
13.13 Различные детали	518	201222

РЕКОМЕНДАЦИИ ПРОИЗВОДИТЕЛЕЙ КУЗОВА

Инвентарные номера

13.ИНВЕНТАРНЫЕ НОМЕРА

13.1 КРЕПЕЖНЫЕ ДЕТАЛИ

Инвентарные номера

Растяжка		
Элемент	Инвентарный номер	Количество
A	1240928	1
B	1321533 (Момент затяжки: 55 Нм)	1
C	1202089	1
D	0523917 (Момент затяжки: 20 Нм)	1

Установочная пластина (серии LF и CF65)		
Элемент	Инвентарный номер	Количество
A	0290591 ⁽¹⁾	1
B	1231056 (M12 x 40 мм)	3
C	1231051 (M12)	3
D	1403666	1
E	1231055 (M12 x 35 мм)	3

(1) Детали А, В и С также доступны в комплекте с инвентарным номером DAF: 0370729.

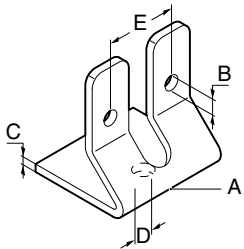
Установочная пластина (серии CF75-85 и XF)		
Элемент	Инвентарный номер	Количество
A	0654833	1
B	1231064	3
C	1669590	3

РЕКОМЕНДАЦИИ ПРОИЗВОДИТЕЛЕЙ КУЗОВА

Инвентарные номера

Кронштейн крепления ⁽²⁾

Комплект (1)	A	B	C	D	E
-	МАК8208	14	5	13	55
-	1212965	13	7	17	60
0591092	0290590	-	7	17	-
-	1403668	13	5	13	50



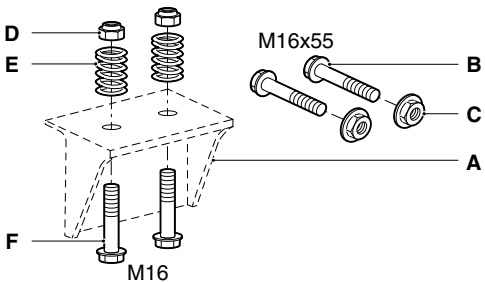
20070604-009

(1) Комплект = кронштейн с фланцевыми болтами и гайками.

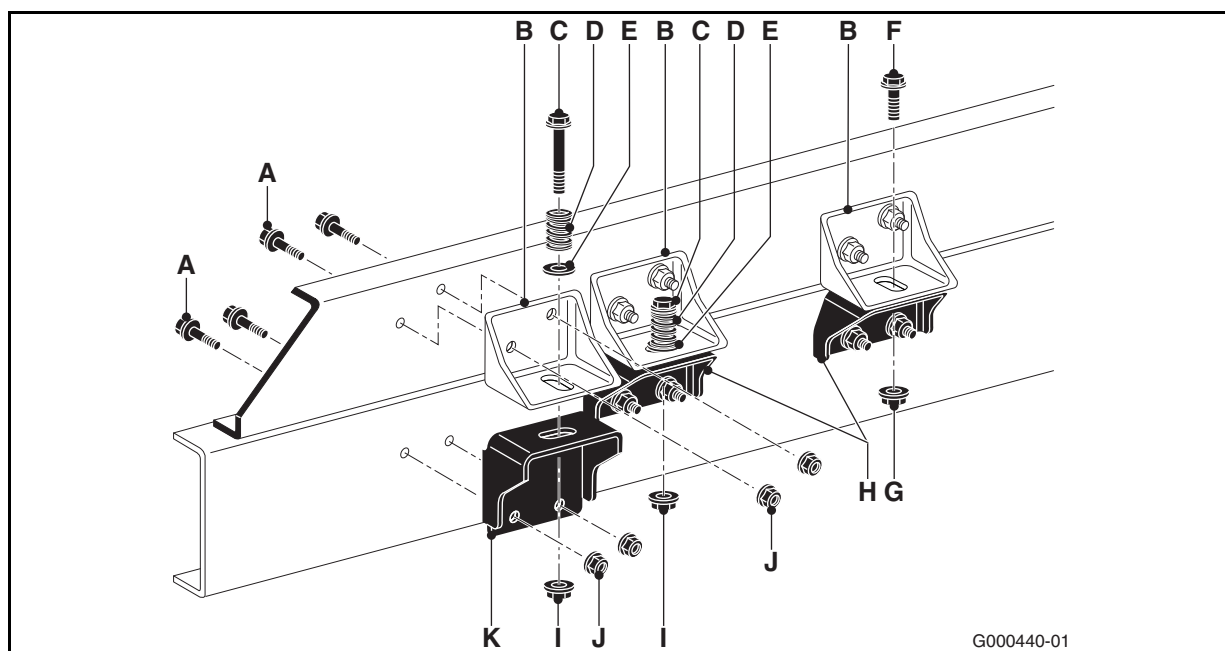
(2) Подробную информацию см. в подразделе "Тяги" в: 3.2: "ВАМ – способы крепления кузова"

Консоль крепления (автоцистерны)

Элемент	Инвентарный номер	Количество
A	недоступно	1
B	1231066	3
C	0282263	3
D	1243045	2
E	0274020	2
F	1321533	2



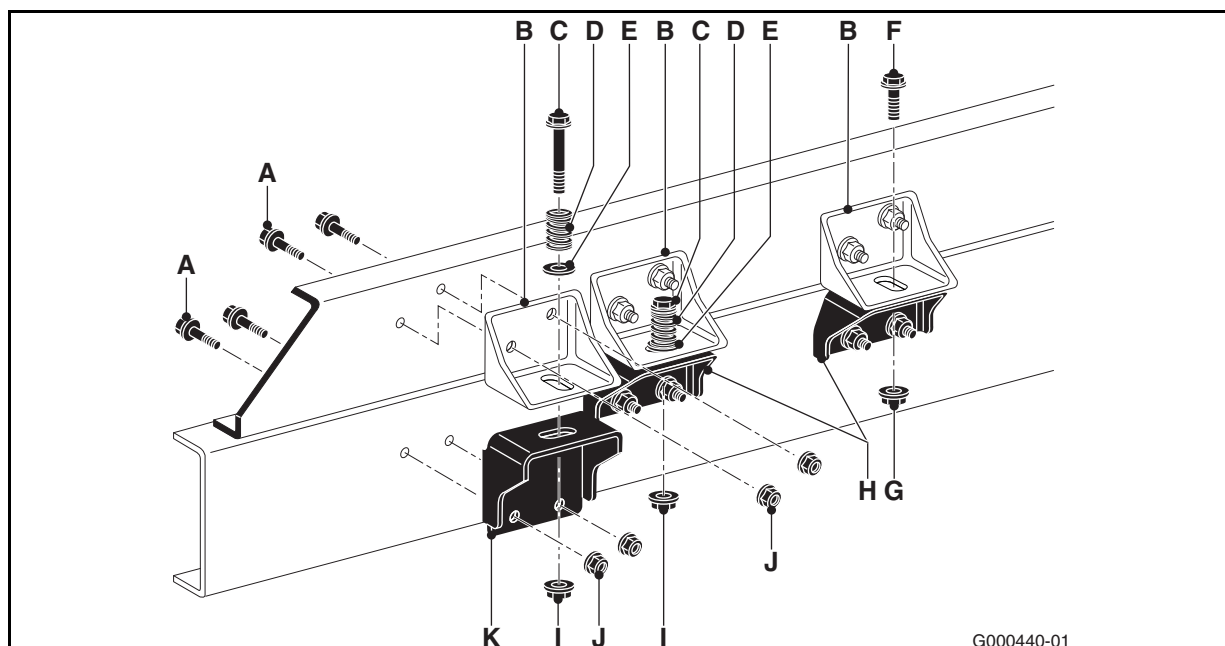
G000301



Элемент	Описание	Количество	Инвентарный номер	Примечания
A	Фланцевый болт	x	1231054 1231055	M12-10,9 x 30 мм (одинарная рама шасси) M12-10,9 x 35 мм (двойная рама шасси)
B	Консоль	2	1409881	Верхняя консоль для подрамника
C	Фланцевый болт	x	1243046	M16-10,9 x 110 мм

РЕКОМЕНДАЦИИ ПРОИЗВОДИТЕЛЕЙ КУЗОВА

Инвентарные номера



Элемент	Описание	Количество	Инвентарный номер	Примечания
D	Пружина	x	0274020	
E	Шайба	x	0640205	∅ 35 x 17 x 4 мм (295 – 350 HV)
F	Фланцевый болт	x	1243050	M16-10,9 x 35 мм
G	Фланцевая гайка	x	1669590	M16-10,9
H	Консоль	x	1409358	Консоль
I	Фланцевая гайка	x	1321533	Самоконтрящаяся фланцевая гайка M16
J	Фланцевая гайка	x	1231051	M12-10,9
K	Консоль	x	1409372	Консоль

Поперечный элемент крестовины шасси			
Элемент (1)	Инвентарный номер	L [мм]	
A	1662797	766	
	1439638	776	

(1) При сборке крестовины поперечный элемент крепится фланцевыми болтами M16

Рессоры подвески кабины в сочетании с опорой для верхнего спального места, серия CF

Тип кабины	Количество	Инвентарный номер	Подвеска кабины
------------	------------	-------------------	-----------------

РЕКОМЕНДАЦИИ ПРОИЗВОДИТЕЛЕЙ КУЗОВА

Инвентарные номера

Кабина со спальным местом	2	1265278	Передняя
	2	1265272	Задняя

13.2 ФЛАНЦЕВЫЕ БОЛТЫ

<p>Класс фланцевых болтов ⁽¹⁾, используемых в шасси автомобилей серии LF, CF и XF - 10.9. Инвентарные номера версий с различной длиной этих фланцевых болтов приведены в таблице ниже.</p>							
а: Категория изделия фланцевого болта 10,9	l = 30	l = 35	l = 40	l = 45	l = 50	l = 55	б: Категория изделия фланцевой гайки 10
M12x1,75 (с: 5,25 мм)	1231054	1231055	1231056	1231057	1231058	1231059	1231051
M14x2 (с: 6,00 мм)	1243041	1243061	1243060	1243059	1243058	1243057	1243043
M16x2 (с: 6,00 мм)	—	1243050	1231063	1231064	1231065	1231066	1231052

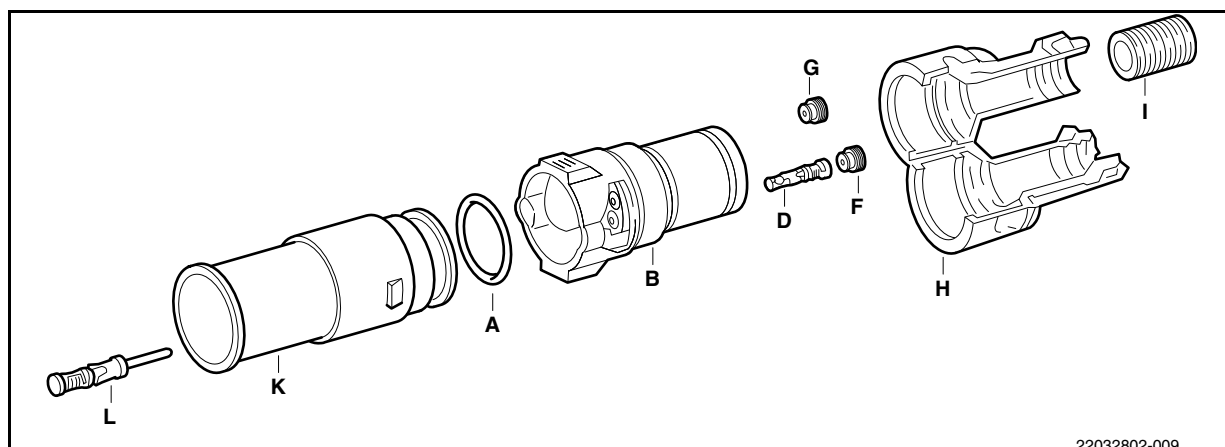
(1) Для получения сведений о силе затягивания фланцевых болтов см. раздел 2.6: "Способ крепления компонентов к шасси".

13.3 ДЕТАЛИ РАЗЪЕМА ДЛЯ ПОДКЛЮЧЕНИЯ ЭЛЕКТРООБОРУДОВАНИЯ

Элемент	Описание	Количество	Инвентарный номер	Примечания
A	Уплотнительное кольцо	x	1305193	Несквозная уплотнительная заглушка

РЕКОМЕНДАЦИИ ПРОИЗВОДИТЕЛЕЙ КУЗОВА

Инвентарные номера



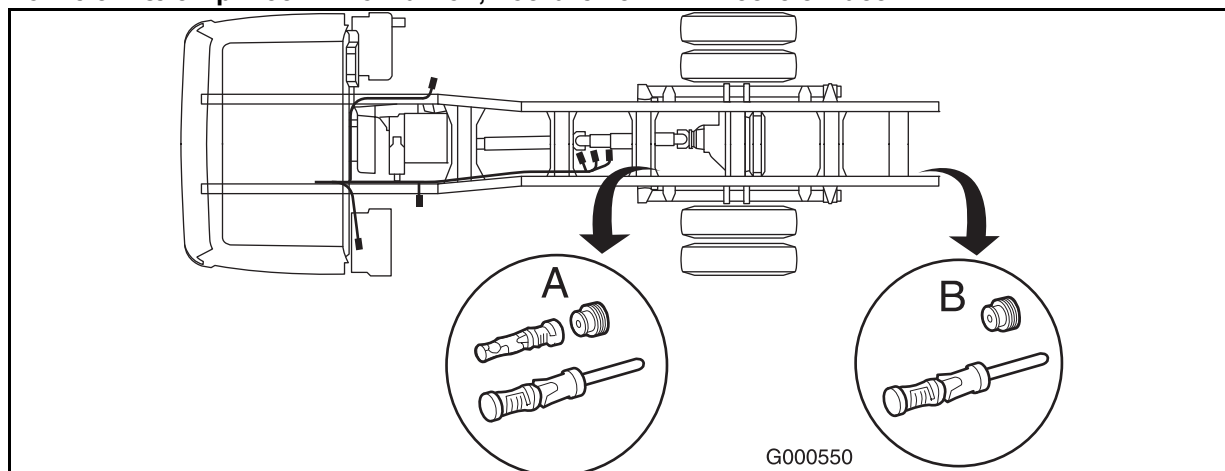
22032802-009

Элемент	Описание	Количество	Инвентарный номер	Примечания
B	Разъем	1	1261638	Картер с 4-контактным разъемом
		1	1261636	Картер с 8-контактным разъемом
		1	1278100	Картер с 12-контактным разъемом
D	Контактный штырь	x	1261640	0,5 – 1,0 мм ²
		x	1267698	1,5 – 2,5 мм ²
F	Уплотнительная заглушка	x	1258968	0,5 – 1,0 мм ²
		x	1258969	1,5 – 2,5 мм ²
G	Уплотнительная заглушка	x	1258970	Несквозная уплотнительная заглушка
H	Разъем	1	1226724	Разъем с 4 контактами и шланг диаметром 10 мм (поз. I)
		1	1278520	Разъем с 8 контактами и шланг диаметром 13 мм (поз. I)
		1	1278099	Разъем с 12 контактами и шланг диаметром 17 мм (поз. I)
I.	Защитный шланг	x	0090863	∅ 13 мм
		x	0090862	∅ 10 мм
		x	0090865	∅ 17 мм
K	Разъем	1	1261637	Для разъема с 4 контактами
		1	1261635	Для разъема с 8 контактами
		1	1278101	Для разъема с 12 контактами
L	Контактный штырь	x	1261641	0,5 – 1,0 мм ²
		x	1267697	1,5 – 2,5 мм ²

РЕКОМЕНДАЦИИ ПРОИЗВОДИТЕЛЕЙ КУЗОВА

Инвентарные номера

Комплект электрических контактов, поставляемый вместе с шасси LF



Комплект	Описание	Количество	Инвентарный номер	Примечания
А (1)	Контактный штырь (гнездо)	14	1261641	0,5 – 1,0 мм ²
		1	1267697	1,5 – 2,5 мм ²
	Контактный штырь (штекер)	5	1261640	0,5 – 1,0 мм ²
		3	1267698	1,5 – 2,5 мм ²
	Уплотнительная заглушка	19	1258968	0,5 – 1,0 мм ² (цвет: синий)
4		1258969	1,5 – 2,5 мм ² (цвет: белый)	
В (2)	Контактный штырь (штекер)	7	1261640	0,5 – 1,0 мм ²
		1	1267698	1,5 – 2,5 мм ²
	Уплотнительная заглушка	7	1258968	0,5 – 1,0 мм ² (цвет: синий)
		1	1258969	1,5 – 2,5 мм ² (цвет: белый)

(1) комплект А = пластиковый пакет, закрепленный рядом со стандартной проводкой шасси, если шасси оборудовано системой ESC (= код выбора 9231).

(2) комплект В = пластиковый пакет, закрепленный рядом со стандартной проводкой шасси (всегда в комплекте).

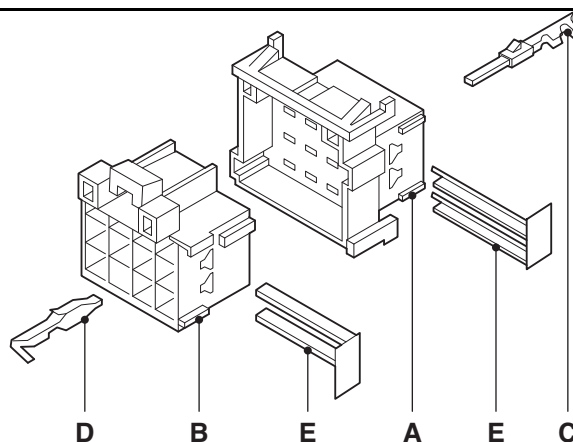
13.4 ДЕТАЛИ РАЗЪЕМА ДЛЯ ПОДКЛЮЧЕНИЯ ЭЛЕКТРООБОРУДОВАНИЯ (КАБИНА) (СЕРИИ CF75-85 И XF)

Кабина / разъемы перегородки (серии CF75-85 и XF)

РЕКОМЕНДАЦИИ ПРОИЗВОДИТЕЛЕЙ КУЗОВА

Инвентарные номера

Разъемы кабины (тип "штекер" и "гнездо"); информацию о штырях см. в следующей таблице



G000544

Кол-во штырей	разъем (гнездо) А ⁽¹⁾					разъем (штекер) В ⁽¹⁾			
	Номер DAF и цвет					Номер DAF и цвет			
	Серый	Синий	Желтый	Зеленый	Пурпурный	Серый	Синий	Желтый	Зеленый
6	1313845	1313846	1313847	1354021	–	1306709	1315071	1315072	1364069
9	1312604	1312611	1313806	1365784	–	1306710	1313809	1313838	1364299
12	1312605	1312610	1313804	1354022	1743590	1306711	1313808	1313812	1364070
18	1312607	1312609	1313803	1354023	–	1306713	1313807	1313811	1364071
21	1312606	1312612	1313805	1354024	–	1306714	1313810	1313839	1364072

(1) блокирующее устройство Е для разъема с:

- 6 контактами: 1317004
- 9 контактами: 1317005
- 12 контактами: 1317006
- 18 контактами: 1317008
- 21 контактами: 1317009

Штыри, используемые для разъемов:

разъем С:	
штекер JPT для диаметра провода 0,5 – 1,0 мм	1315076
штекер JPT для диаметра провода 0,5 – 1,0 мм или диаметром 2x 1,0 мм	1325801
разъем D:	
гнездо JPT для диаметра провода 0,5 – 1,0 мм	1315077
гнездо JPT для диаметра провода 0,5 – 1,0 мм или диаметром 2x 1,0 мм	1315078

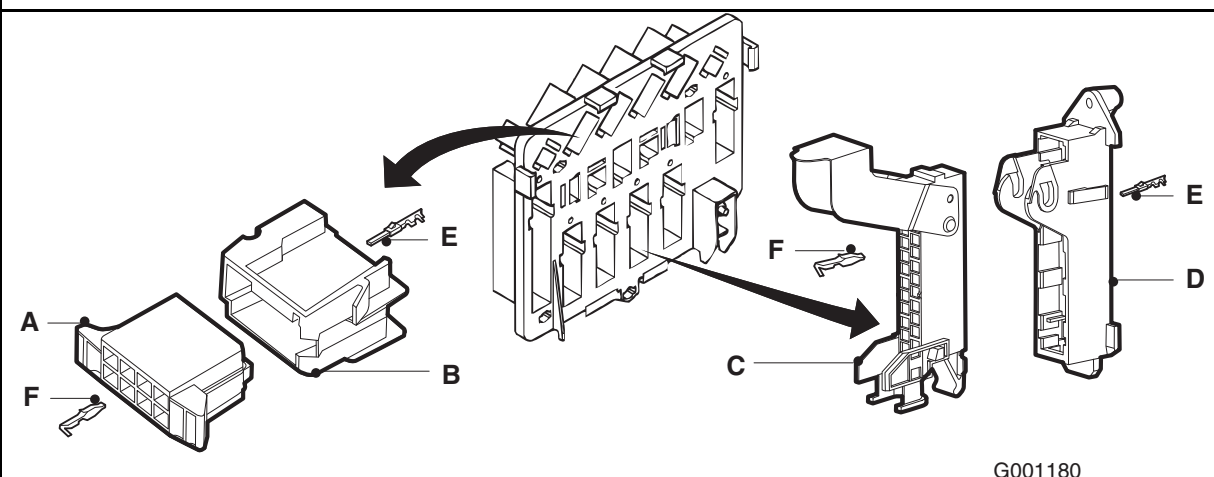
РЕКОМЕНДАЦИИ ПРОИЗВОДИТЕЛЕЙ КУЗОВА

Инвентарные номера

13.5 ДЕТАЛИ ЭЛЕКТРИЧЕСКИХ РАЗЪЕМОВ, КАБИНА (СЕРИЯ LF)

Разъемы кабины / щиток передка (серия LF)

Разъемы кабины (тип "штекер" и "гнездо"); информацию о штырях см. в следующей таблице



G001180

Кол-во из штырей	разъем	Номер DAF и цвет							
		Синий	Желтый	Белый	Зеленый	Красный	Коричневый	Серый	Пурпурный
8	A	–	1606389	1404127	–	1406116	1606390	1605771	1605770
	B	–	1606396	1404129	–	1606397	1606434	1605768	1405404
16	C	1607586	–	1454349	1454347	1607584	1607588	–	–
	D	1607492	–	1605085	1606435	1607143	1607144	–	–
25	C	–	1454356	–	–	–	–	–	–
	D	–	1606320	–	–	–	–	–	–

Используемые контакты:

контакт E:	
штекер JPT для диаметра провода 0,4 – 1,0 мм	1405371
штекер JPT для диаметра провода 1,0 – 3,0 мм	1404126
Контакт F:	
гнездо JPT для диаметра провода 0,4 – 1,0 мм	1401092
гнездо JPT для диаметра провода 1,0 – 3,0 мм	1404128

FMS разъем A126 FMS, 2-контактный (Серия LF; расположен в углублении приборной панели)

Инвентарный номер DAF	Кол-во	Описание
1804571	1x	Корпус разъема
1804573	1x	Электрический контакт
1804575	1x	Клин

РЕКОМЕНДАЦИИ ПРОИЗВОДИТЕЛЕЙ КУЗОВА

Инвентарные номера

FMS разъем A126, FMS 2-контактный, ответная часть (Серия LF; телематическая система сторонней компании-производителя)

Инвентарный номер DAF	Кол-во	Описание
1804572	1x	Корпус разъема
1804574	1x	Электрический контакт
1804576	1x	Клин

13.6 ШАССИ С ФОНАРЯМИ ПО КОНТУРУ КУЗОВА, СВЯЗАННЫЕ ЭЛЕКТРИЧЕСКИМ КАБЕЛЕМ

Шасси серий LF, CF и XF

Электрический кабель			
Элемент	Инвентарный номер	Общее количество светодиодных фонарей	
A (1)	1697589	4x	
	1697590 (с иллюстрациями)	6x	
	1697591	8x	
B	1731959	1x (цвет: желтый)	

(1) Инвентарный номер = комплект с 2-мя отдельными (идентичными) электрическими кабелями.

13.7 УДЛИНИТЕЛЬ ДЛЯ ЛЕВОГО БРЫЗГОВИКА

Удлинитель для левого брызговика кабины для возможности изменения положения сигнальных ламп.

РЕКОМЕНДАЦИИ ПРОИЗВОДИТЕЛЕЙ КУЗОВА

Инвентарные номера

Удлинитель (1)		
Элемент	Инвентарный номер	Количество
A	1453911 (прав.)	1
	1453912 (лев.)	1
B	1453909 (прав.)	1
	1453910 (лев.)	1
C	1453913	2

(1) Приблизительная общая ширина брызговиков кабины составляет: LF45 = 2190 мм; LF55 14-16 т = 2350 мм и LF55 18 т = 2420 мм. Стандартная проводка сигнальных ламп имеет достаточную длину для изменения положения ламп.

РЕКОМЕНДАЦИИ ПРОИЗВОДИТЕЛЕЙ КУЗОВА

Инвентарные номера

13.8 СИГНАЛЬНЫЕ ЛАМПЫ

Чертеж	Обозначение	Инвентарный номер ⁽¹⁾	Цвет линзы
 20081102-003	Держатель лампы (подходит для двух линз)	1395972	
 20070604-020	Кран-погрузчик не заблокирован	1399886	Красный
 20070604-021	Заднее подъемное устройство открыто	1399887	Красный
 20070604-022	Двери надстройки открыты	1399888	Красный
 20070604-020	Работает кран-погрузчик	1399889	Зеленый
 20070604-021	Работает заднее подъемное устройство	1399890	Зеленый
 20070604-023	Замок не заблокирован	1399891	Желтый
 20070604-024	МОМ 2	1399892	Желтый
 20070604-025	Освещение надстройки	1399893	Желтый
 20070604-026	Точечные лампы	1399894	Желтый
 20070604-028	Поворотная балка	1399895	Желтый
 20070604-027	Подъемное устройство прицепа	1399768	Желтый
 DSYM0254	Подъем кузова самосвала	1645053	Желтый
	Немаркированная линза	0069816	Желтый
	Немаркированная линза	0069817	Зеленый
	Немаркированная линза	0069818	Красный
	Разъем (в случае установки только одной линзы)	1329779	Черный
	Держатель (в форме переключателя) ⁽²⁾ (может быть изменен для вставки светодиодной лампы)	1409558	-
 20081102-003	Держатель + 1 светодиод В стандартной комплектации подходит для 12 В С дополнительным резистором (470 Ом) подходит для 24 В	1427990	Красный

(1) Инвентарные номера, подходящие для местоположений переключателей на панели приборов автомобилей серии CF и XF и на консоли управления над ветровым стеклом кабины XF105 Super Space Cab.

(2) Инвентарные номера, подходящие для местоположений переключателей в полке над ветровым стеклом шасси LF.

РЕКОМЕНДАЦИИ ПРОИЗВОДИТЕЛЕЙ КУЗОВА

Инвентарные номера

13.9 ПЕРЕКЛЮЧАТЕЛИ

Инвентарный номер ⁽¹⁾	Количество во позиций	Описание	Цвет
1435592	2	переключатель, вкл/выкл	Желтый
1339010	2	переключатель, вкл/выкл	Зеленый
1435600	2	переключатель, вкл/выкл с блокировкой (для MOM), пружинный	Желтый
1366100	2	переключатель, вкл/выкл с блокировкой (для MOM), пружинный	Зеленый
1435596	3	переключатель, вкл1/выкл/вкл2	Желтый
1339014	3	переключатель, вкл1/выкл/вкл2	Зеленый
1435597	3	переключатель, противотуманные фары, передние (и задние фонари)	Желтый
1675749	2	переключатель, вкл/выкл + зеленый светодиодный индикатор для указания функции (контакт 9 & 10, 9=+24 В)	Желтый
1700905 ⁽²⁾	2	переключатель, вкл/выкл для проблесковых маячков	Желтый
1700780 ⁽²⁾	3	переключатель, вкл1/выкл/вкл2 для люка в крыше	Желтый
1409968 ⁽²⁾	2	переключатель вкл/выкл для ночного обогревателя	Желтый
1322402		линза, MOM	Бесцветный
1322399		линза, рабочий фонарь	Бесцветный
1686102		линза, рабочий фонарь на крыше. Для автомобилей серии CF и XF (только кабины Comfort и Space)	Бесцветный
1686103		линза, рабочий фонарь на крыше, автомобили серии XF105 (только кабина Super Space Cab)	Бесцветный

(1) Инвентарные номера, подходящие для местоположений переключателей на панели приборов автомобилей серии LF, CF и XF и на консоли управления над ветровым стеклом кабины XF105 Super Space Cab.

(2) Инвентарные номера, подходящие для местоположений переключателей в полке над ветровым стеклом в автомобилях серии LF.

13.10 ИНТЕЛЛЕКТУАЛЬНЫЕ ДАТЧИКИ ДЛЯ ГРУЗОВЫХ АВТОМОБИЛЕЙ (CVSG)

Датчики необходимо подключать к шине передачи данных CVSG модуля BBM.

Сведения об электрических компонентах см. в главе 13.13: "Различные детали".

Метрические единицы измерения (поддерживаемые модулем BBM)

Инвентарный номер DAF	Внутреннее обозначение	Описание	Диапазон
1736187	Q43-6002-201C	Основное давление воздуха	0 – 10 бар
1736188	Q43-6002-202C	Вторичное давление воздуха	0 – 10 бар
1736190	Q43-6002-204C	Давление масла в двигателе	0 – 7 бар

РЕКОМЕНДАЦИИ ПРОИЗВОДИТЕЛЕЙ КУЗОВА

Инвентарные номера

Инвентарный номер DAF	Внутреннее обозначение	Описание	Диапазон
1736191	Q43-6002-205C	Температура охлаждающей жидкости двигателя	40 – 120 °C
1736192	Q43-6002-206C	Температура моторного масла	40 – 150 °C
1736193	Q43-6002-207C	Температура масла в основных магистралях	65 – 150 °C

Метрические единицы измерения (не поддерживаемые модулем ВВМ)

Инвентарный номер DAF	Внутреннее обозначение	Описание	Диапазон
1736189	Q43-6002-203C	Применяемое давление воздуха	0 – 10 бар
1736195	Q43-6002-216C	Температура масла раздаточной коробки	40 – 150 °C
1736196	Q43-6002-217C	Общая температура масла	40 – 150 °C
1736197	Q43-6002-221C	Температура масла MOM	40 – 150 °C

Британские единицы измерения (поддерживаемые модулем ВВМ)

Инвентарный номер DAF	Внутреннее обозначение	Описание	Диапазон
1736198	Q43-6002-101C	Основное давление воздуха	0 – 150 фунт/кв. дюйм
1736207	Q43-6002-102C	Вторичное давление воздуха	0 – 150 фунт/кв. дюйм
1736209	Q43-6002-104C	Давление масла в двигателе	0 – 100 фунт/кв. дюйм
1736210	Q43-6002-105C	Температура охлаждающей жидкости двигателя	100 – 250 °F
1736211	Q43-6002-106C	Температура моторного масла	100 – 300 °F
1736212	Q43-6002-107C	Температура масла в основных магистралях	150 – 300 °F

Британские единицы измерения (не поддерживаемые модулем ВВМ)

Инвентарный номер DAF	Внутреннее обозначение	Описание	Диапазон
1736208	Q43-6002-103C	Применяемое давление воздуха	0 – 150 фунт/кв. дюйм
1736213	Q43-6002-121C	Температура масла MOM	100 – 300 °F

Общие единицы измерения (не поддерживаемые модулем ВВМ)

Инвентарный номер DAF	Внутреннее обозначение	Описание	Диапазон
1736216	Q43-6002-118C	Уровень топлива #1	E – 1/2 – F (пустой – 1/2 – полный)
1736222	Еще не доступно	Вольтметр	18 В – 36 В
1736217	Q43-6002-302C	Амперметр	-150 А – +150 А
1736218	Q43-6002-301C	Счетчик моточасов	0 – 999999 часов

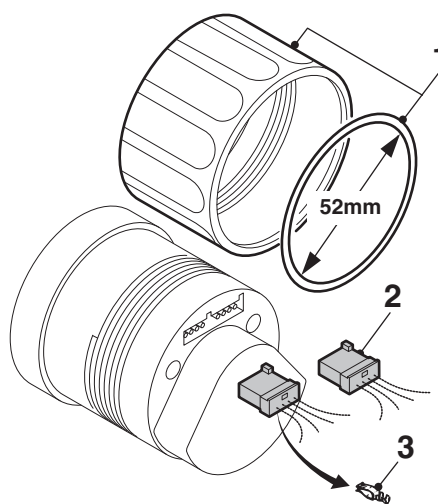
РЕКОМЕНДАЦИИ ПРОИЗВОДИТЕЛЕЙ КУЗОВА

Инвентарные номера

Инвентарный номер DAF	Внутреннее обозначение	Описание	Диапазон
1736219	Q43-6004-301C	Часы	Аналоговые
1736220	Q43-6006-301C	Индикатор включенной передачи (коробка передач Allison)	

Общие сведения

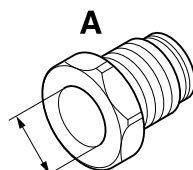
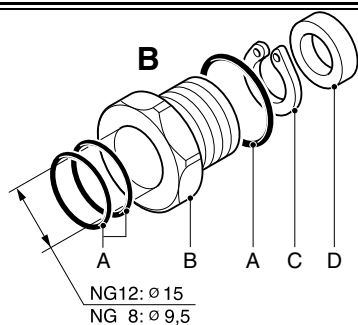
Элемент	Инвентарный номер DAF	Примечание
1	1736214	
2	1736921	4-контактный разъем
3	1365147	0,50 - 0,75 мм ²



G001191

13.11 ПНЕВМАТИЧЕСКАЯ СИСТЕМА ПЕРЕХОДНИКОВ

Ввинчиваемый переходник для прямых или расположенных под прямым углом соединительных частей трубопровода

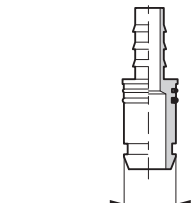
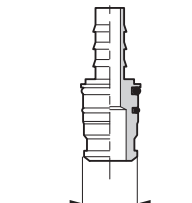
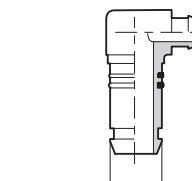
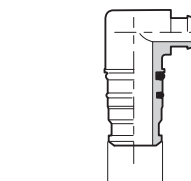


Тип соединения	Модель B		Модель A	
	NG8	NG12	NG8 тип SV232	NG12 тип SV232
Винтовая резьба	M16 x 1,5	M22 x 1,5	M16 x 1,5	M22 x 1,5
Переходник (A)	0090182	0537162	1377738	1377743
+ зажим (B)	0090181	0537161	—	—
+ кольцо (C)	0090183	0537163	—	—

РЕКОМЕНДАЦИИ ПРОИЗВОДИТЕЛЕЙ КУЗОВА

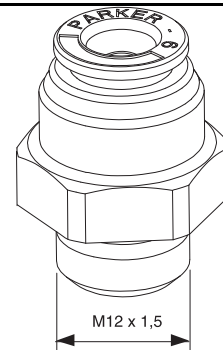
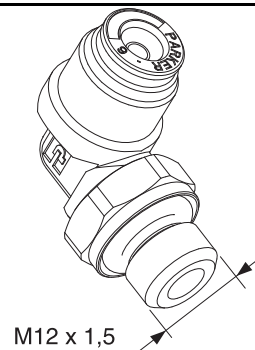
Инвентарные номера

Прямая и расположенная под прямым углом быстросъемная муфта (фитинг трубопровода) ⁽¹⁾

A		B		C		D	
							
NG12: \varnothing 14,9 SV230 NG8 : \varnothing 9,4 SV230		NG12: \varnothing 15,2 SV232 NG8 : \varnothing 9,7 SV232		NG12: \varnothing 14,9 SV230 NG8 : \varnothing 9,4 SV230		NG12: \varnothing 15,2 SV232 NG8 : \varnothing 9,7 SV232	
G001130				G001131			
Диаметр воздуховода [мм]	Тип соединения	Модель A SV230	Модель B SV232	Диаметр воздуховода [мм]	Тип соединения	Модель C SV230	Модель D SV232
6 x 1	NG 8	0090286	1377739	6 x 1	NG 8	0090290	1377741
6 x 1	NG 12	0537169	1377744	6 x 1	NG 12	0537177	1377748
8 x 1	NG 8	1207062	1377757	8 x 1	NG 8	1207061	1377756
8 x 1	NG 12	0537170	1377745	8 x 1	NG 12	0537178	1377749
10 x 1,25	NG 12	0537176	1377747	10 x 1,25	NG 12	0537181	1377751
12 x 1,5	NG 12	0537175	1377746	12 x 1,5	NG 12	0537179	1377750
16 x 2	NG 12	1206819	1377740	16 x 2	NG 12	0090292	1377742

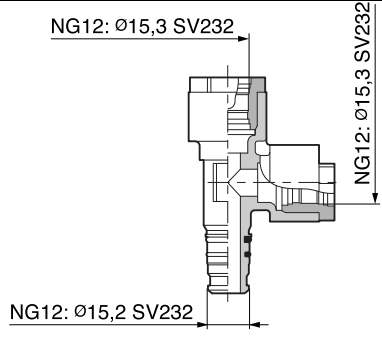
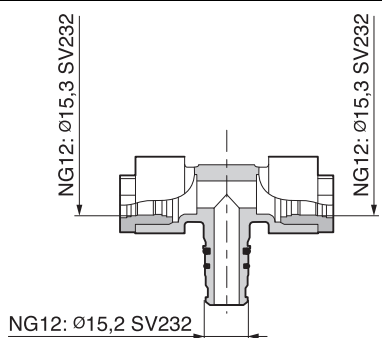
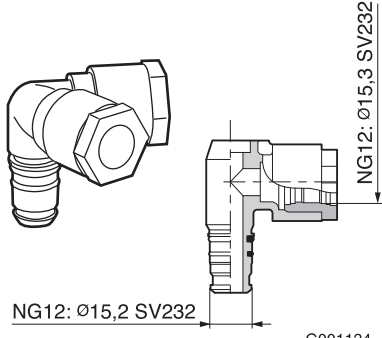
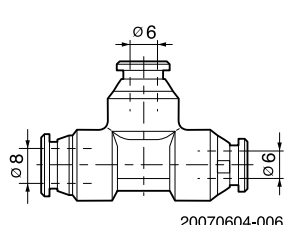
(1) Информацию о других моделях см. в документации о модельном ряде.

Прямая и расположенная под прямым углом муфта (для регулятора давления воздуха в ВСУ для серии LF)

			
G000555		G000556	
Диаметр воздуховода [мм]		Диаметр воздуховода [мм]	
6	1409391	6	1408395
8	—	8	1409686
10	1408340	10	1408507

РЕКОМЕНДАЦИИ ПРОИЗВОДИТЕЛЕЙ КУЗОВА

Инвентарные номера

Быстросъемная Т-образная муфта для различных областей применения	
<p>Т-образная муфта для следующих элементов: Регулятор и блок распределение воздуха</p> <p>Номер DAF: 1377753</p>	
<p>Номер DAF: 1377752</p>	
<p>Номер DAF: 1377766</p>	
<p>Для звукового сигнала</p> <p>Номер DAF: 0529656</p>	

РЕКОМЕНДАЦИИ ПРОИЗВОДИТЕЛЕЙ КУЗОВА

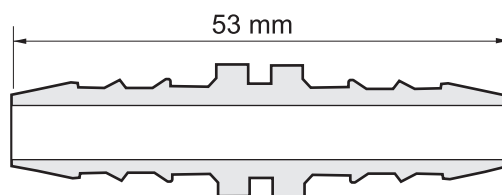
Инвентарные номера

Прямая муфта для различных применений

Номер DAF: 1255213 для воздушной трубки 12 мм
(12 x 1,5 мм)

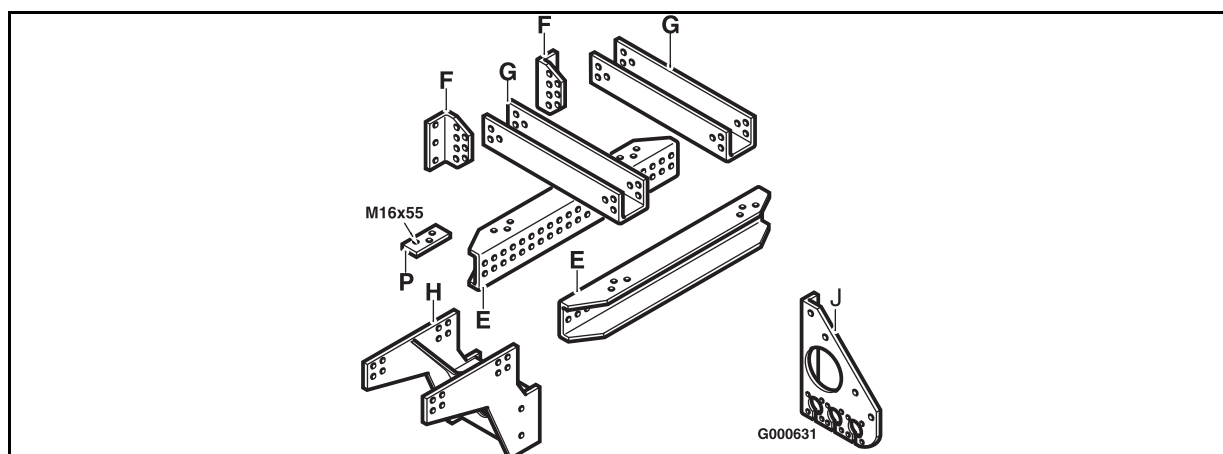
Номер DAF: 1255212 для воздушной трубки 10 мм
(10 x 1,2 мм)

Номер DAF: 1454174 для воздушной трубки 8 мм
(8 x 1 мм)



G001327

13.12 КОМПОНЕНТЫ ТЯГИ С НИЗКИМ КРЕПЛЕНИЕМ



Элемент	Описание	Количество	Инвентарный номер	Примечания
E	U-образный профиль	2x	1396942	Длина профиля: 960 мм (2x 19 отверстия)
F	L-образная опора	x	1303464	Используется на шасси с внутренним усилением в задней части. Selco шасси: 4004 (7.0/VA) или 4005 (7.0/DL)
		x	1303465	
		x	1326987	Используется на шасси без внутреннего усиления в задней части. Selco шасси: 4000 (7.0/00) или 4002 (7.0/V0)
		x	1326986	
G	Поперечина	2x	1303469	U-образный профиль
H	Опора	1x	1434960	Кронштейн соединения тяги
J	Опора	1x	1445143	Кронштейн шасси для разъемов электрической и воздушной систем
P	Плита	4x	1314647	Размеры: 170 x 65 x 10 мм
—	Фланцевая гайка	76x	1669590	M16 (класс 10,9)
—	Фланцевый болт	64x	1231064	M16 x 45 мм (класс 10,9)
—		3x	1231065	M16 x 50 мм (класс 10,9)
—		12x	1231066	M16 x 55 мм (класс 10,9)

РЕКОМЕНДАЦИИ ПРОИЗВОДИТЕЛЕЙ КУЗОВА

Инвентарные номера

13.13 РАЗЛИЧНЫЕ ДЕТАЛИ

<p>Информация о свесе шасси в разделе "Шасси":</p> <p>– серия 45 192 x 71 x 4,5 x 3000</p> <p>– серия LF 45 192 x 66,5x 4,5 x 3000 180 x 47/62 x 4 x 3000 (внутреннее усиление)</p> <p>– серия 55 260 x 75 x 6 x 3000 (внутренний радиус: 14 мм)</p> <p>– серии LF 55 и CF65 ⁽¹⁾ 260 x 75 x 6 x 3000 (внутренний радиус: 12 мм)</p> <p>– серии CF65 ⁽²⁾, CF75, CF85 и XF 260 x 75 x 7 x 3000 245 x 47/62 x 5 x 3600 (внутреннее усиление) 310 x 75 x 7 x 3000 295 x 65 x 5 x 3000 (внутреннее усиление)</p> <p>– серия CF85 и XF 310 x 75 x 8,5 x 3000 292 x 65 x 8,5 x 3000 (внутреннее усиление)</p>	<p>KF460</p> <p>KF460 KF460</p> <p>KF460</p> <p>KF460</p> <p>KF 375 KF 375 KF 375 KF 375</p> <p>KF 375 KF 375</p>	<p>недоступно</p> <p>1425161 1455544</p> <p>1308229</p> <p>1674216</p> <p>0513777 0668604 0513922 0513926</p> <p>0513923 недоступно</p>
<p>Топливная система:</p> <p>– Быстросъемная муфта для соединения дополнительных потребителей топлива с поплавком топливного бака.</p> <p>– Воздуховод, используемый при установке сдвоенных топливных баков; длина = 10 метров</p>	<p>8 мм ПВХ</p> <p>(Ø 8 мм внутр.)</p>	<p>1318421</p> <p>1399869</p>
<p>Электрическая система: электрические компоненты, преобразователи</p> <p>– преобразователь 24/12 вольт</p> <p>– преобразователь 24/12 вольт</p> <p>Электрические компоненты для подсоединения дополнительных аккумуляторных батарей</p> <p>– диод</p> <p>– контактное реле малого размера</p> <p>- разделительное реле</p> <p>Электрические компоненты для соединения датчиков CVSG</p> <p>– реле времени (реле отключается через 10 секунд)</p> <p>– преобразователь пост.т.-пост.т.</p>	<p>макс. 10 А макс. 20 А</p> <p>24 В; 20 А 24 В; 150 А</p> <p>24 В; макс. 5 А 24 В – 12 В / 10 А</p>	<p>1368353 1368354</p> <p>0629678 1745069 1347161</p> <p>1651907 1726283</p>
<p>Фланцы MOM:</p> <p>– фланец, 6 отверстий (DIN 75) для MOM ZF</p> <p>– фланец, 4 отверстия (DIN 90) для MOM ZF</p> <p>– фланец, 6 отверстий (DIN 100) для MOM ZF</p> <p>– фланец, 8 отверстий (DIN 120) для MOM ZF</p> <p>– фланец, 8 отверстий (DIN 150) для MOM ZF</p> <p>– фланец, 6 отверстий (DIN 100) для MOM Chelsea</p>		<p>0586358</p> <p>0208296</p> <p>0140796</p> <p>0258518</p> <p>1639363</p> <p>1408266</p>

РЕКОМЕНДАЦИИ ПРОИЗВОДИТЕЛЕЙ КУЗОВА

Инвентарные номера

Опорные плиты седельно-цепного устройства: – Опорная плита (предварительно просверленная) ⇒ Размер КА, настраиваемое расстояние 25 мм	Высота 12 мм	1377195
	Высота 26 мм	1377193
	Высота 40 мм	1377192
	Высота 80 мм	1377186 (1x) 1377185 (1x)
	Высота 120 мм	1377592 (1x) 1377593 (1x)
– Опорная плита седельно-цепного устройства (предварительно просверлен.) ⇒ Возможны 3 размера КА: КА = 470, 520 и 570 мм	Высота 12 мм (Низкорамный FT)	1377194

(1) Шасси CF65 производятся начиная с недели 0513 (идентификационный номер автомобиля : XLRAE65CC0E677039).

(2) Шасси, изготовленное до недели 0512 включительно.

РЕКОМЕНДАЦИИ ПРОИЗВОДИТЕЛЕЙ КУЗОВА

Инвентарные номера

ОТЗЫВЫ

	Страница	Дата
Бланк отзывов	523	201222

РЕКОМЕНДАЦИИ ПРОИЗВОДИТЕЛЕЙ КУЗОВА

ОТЗЫВЫ

14.ОТЗЫВЫ

Бланк отзывов

Для поддержания текущего уровня качества и удобства в использовании руководства производителя кузова DAF и содержащихся в данном руководстве сведений предоставлены следующие рекомендации и/или предложения.

Раздел:

.....
.....
.....
.....
.....
.....
.....
.....

Тема:

.....
.....
.....
.....
.....
.....
.....
.....

Предложения:

.....
.....
.....
.....
.....
.....
.....
.....

Получатель:

Компания DAF Trucks N.V.
Департамент материально-технического
снабжения, технического обеспечения
сбыта.
Корпус C0801100
Hugo van der Goeslaan
PO Box 90065
5600 PT
Эйндховен

Факс: +31 (0) 40 2143924

Отправитель:

.....
.....
.....
.....
.....
.....
.....
.....
.....



Данная публикация не предоставляет никаких прав.

Компания DAF Trucks N.V. оставляет за собой права изменять характеристики продукции без предварительного уведомления.

Продукция и услуги соответствуют европейским директивам, действительным на момент продажи, но могут различаться в зависимости от страны местонахождения.

Для получения последних сведений свяжитесь с авторизованным дилером DAF

Компания DAF Trucks N.V.

Hugo van der Goeslaan 1

P.O. Box 90065

5600 PT Eindhoven

Нидерланды

Тел.: +31 (0) 40 21 49 111

Факс: +31 (0) 40 21 44 325

www.daf.com

driven by quality



ISO14001
Environmental
Management System



ISO/TS16949
Quality
Management System

DAF
A **PICCAR** COMPANY