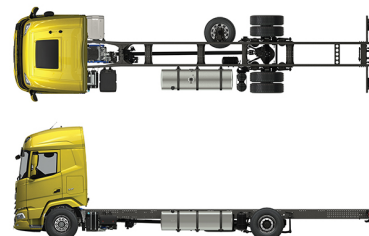


Specification sheet

XF 450

FA 4X2 Lkw



XF XG XG+

ENGINES

New Generation XF 370 MX-11 (270 kW / 367 PS)

New Generation XF 410 MX-11 (300 kW / 408 PS)

New Generation XF 450 MX-11 (330 kW / 449 PS)

New Generation XF 430 MX-13 (315 kW / 428 PS)

New Generation XF 480 MX-13 (355 kW / 483 PS)

New Generation XF 530 MX-13 (390 kW / 530 PS)

GVM¹⁾

18000 kg

Max. front 8000 kg

Max. rear 11500 kg

GCM²⁾

44000 kg

038F0209AAAA - 202217B - 14-01-2022

DAF Trucks (Schweiz) AG, 5506 Mägenwil, www.daf.ch

FAHRERHAUS AUßEN

Luxuriöses Fahrerhaus für die Baureihe XF mit einzigartiger Aerodynamik für kraftstoffsparendes Fahren und niedrige CO₂-Emissionen. Die riesige, tiefe Frontscheibe, die an den Seiten gebogen ist, zusammen mit den großen Seitenscheiben bieten dem Fahrer eine unübertroffene direkte Sicht, zur Verbesserung der Verkehrssicherheit. Der Innenraum des Fahrerhauses bietet ausgezeichneten Komfort beim Fahren, Wohnen und Schlafen, mit beispielloser Geräumigkeit und praktischer Gestaltung. Fahrerhauslänge: 2.360 mm; Fahrerhausbreite: 2500 mm.; Fahrerhausaufhängung mechanisch; Frontspiegel; Zentralverriegelung, 2 Schlüssel, 2 Fernbedien..

Optional

01226	Fahrerhaus luftgefedert	00949	LED-Skylights; zus. LED-Leuchten FH-Dach, vorber.
03358	Sonnenblende außen	01891	Rundumleuchten auf Fahrerhaus vorn, vorbereitet
04355	Signalhörner, vorbereitet	06629	2 Rundumleuchten
00847	Signalhörner, 1 Satz	03232	Windschutzscheibe mit Sonnenschutzfolie
09006	Signalhörner, 2 Sätze	03317	Heckscheibe: Doppelt verglast
01043	LED-Scheinwerfer und Kurvenleuchten	07343	Bordsteinfenster Beifahrertür
03922	Nebelscheinwerfer vorne	01886	Verbundglas mit Sonnenschutzfolie
00936	Zusatz-LED-Leuchten Fahrerhausdach, vorbereitet	01362	Digitales Sichtsystem von DAF
01836	LED-Skylights	01913	DAF Corner View

AERODYNAMIK

Optional

01895	Einstellb. Dachsp. niedr. lang >4 m (!) XF Fahrerh.	01805	Einstellbarer Dachspoiler, kurz
01698	Einstellb. Dachspoiler, lang, hoch, über 4 m (!)	02889	Vordere Ausführung Fahrgestellboden: hoch
01818	Einstellbarer Dachspoiler, lang, niedrig	02952	Vordere Ausf. Fahrgestellboden: Bodenplatte Aero

LACKIERUNG

Fahrerhausfarbe E1980 Kristallweiß; Fahrgestellfarbe grau..

FAHRERHAUS, INNENAUSSTATTUNG

Farbgebung der Innenraumverkleidung: Luxus; Fahrerhaus, Innenraumverzierung: Hexagon; Fahrersitz: Comfort Air; Beifahrersitz: Kino mit Stoffbezug; Automatische Temperaturregelung und Klimaanlage; Wasser-Standheizung.

Optional

02355	Lenkrad, Leder	03862	Beifahrersitz: Kino & Tisch, Lederbezug
02353	Fahrerhaus, Innenraumverzierung: Argenta	07748	Beifahrersitz: Xtra Leather Air
02350	Fahrerhaus, Innenraumverzierung: Natura	00967	Rote Sicherheitsgurte
07733	Fahrersitz: Luxury Air	02823	TV, vorbereitet
07736	Fahrersitz: Super Air	03948	Einzelschublade
07737	Fahrersitz: Xtra Leather Air	04070	Zwei Kühlladen
03461	Beifahrersitz: Kino & Tisch; Stoffbezug	03954	Kühlbox bzw. Kühlschrank
07741	Beifahrersitz: Comfort Air	04050	Kühlschrank und Schublade
03781	Beifahrersitz: Kino mit Alcantara-Bezug	04069	Zwei Kühlschränke
07743	Beifahrersitz: Luxury Air	02854	Xtra Comfort Matratze für untere Schlafliège
03849	Beifahrersitz: Kino & Tisch, Alcantara-Bezug	01775	Xtra Comfort Matratze + Auflage unt. Schlafliège
03848	Beifahrersitz: Kino mit Lederbezug	06970	Automatische Fahrerhaus-Klimaregelung
07746	Beifahrersitz: Super Air		

KOMMUNIKATION UND FAHRMANAGEMENT

Digitaler Fahrtenschreiber, Stoneridge 1C; Geschw.-begr.-Einst. 85 km/h; ECO aus 90 km/h; Antennen: Radio, 2x Mobilfunk, GNSS; Adaptive Cruise Control mit FCW und AEBS-3.

Optional

09681	Vorbereitung für Maut	01915	DAF Infotainment System: Luxury Plus
02828	DAF Infotainment System: Exclusive	06991	Predictive Cruise Control
02825	DAF Infotainment System: Luxus	06992	Predictive Cruise Control lite

SICHERHEIT UND SCHUTZ

Spurwechsel-Warnsystem; Elektronische Stabilitätsregelung (VSC); Basis-Wegfahrsperre.

Optional

08631	Airbag (Fahrer) und 2 Gurtstraffer	00795	Sicherheitsvorschriften EU-ADR
01725	Rückfahrwarnanlage	07267	Abbiegeassistent, vorbereitet

FEDERUNG UND ACHSEN

Tragfähigkeit Vorderachse 8,00 t; Hinterachse SR1344.

Optional

06257	Tragfähigkeit Vorderachse 9,00 t	04588	Hinterachse SR 1347
04647	Luftfederung vorne	01603	Parabelfederung hinten
04057	Hinterachse HR 1356	08191	Achslastüberwachung

RÄDER UND REIFEN

Vorderachse(n): 315/70 R22.5; Angetriebene Hinterachse(n): 315/70 R22.5; Stahlscheibenräder, silbergrau; Radzierringe silbergrau.

Optional

06877	Stahlscheibenräder, schwarz	02434	Aluminiumräder Alcoa Dura-Bright 32 mm
06879	Aluminiumräder Alcoa, gebürstet, 32 mm	16152	Reifenfabrikate und -typen

ANTRIEBSSTRANG

Motor MX-11, 6-Zylinder-Dieselmotor mit mehrstufigem Drehmoment, 10,8 Liter. Leistung: 330 kW - 449 PS bei 1600 U/min. Maximales Drehmoment: 2350 Nm bei 900-1125 U/min.; Schadstoffklasse Euro 6; Leerlauf-Abschaltautomatik, 5 Minuten; Automatisiertes Getriebe, TraXon, 12 Gänge; Getriebeübersetzung 16,69-1,00; Hinterachsübersetzung 2,38.

Optional

07103 Automatisiertes Getriebe, 02314 Getriebe (Schongang) TraXon, 16 Gänge

BREMSANLAGE

Auspuffbremse; Belüftete Scheibenbremsen vorn und hinten. Zweikreis-Druckluftanlage mit elektronischer Steuerung (EBS)..

Optional

09921 MX-Motorbremse 04901 Federspeicherbremszylinder der erste Vorderachse
02715 ZF-Intarder

FAHRGESTELL

Radstand 4,70 m / hinterer Überhang 2,05 m; Längsträgerhöhe 260 mm; Serienmäßige Komponentenanzordnung; Auspuffrohr horizontal, niedrig; AdBlue®-Tank 45 l, linke Fahrgestellseite; Vorderer Unterfahrschutz; Spritzwasserschutz.

Optional

02601 Längsträgerhöhe 310 mm 03323 Rückleuchten mit LEDs
07071 Reserveradhalterung rechts

ANHÄNGERAUSRÜSTUNG

D-Wert Querträger D = 13,7; Pneumatikanschluß für Anhänger, Drehkupplung; Elektroanschluß 24 V / 1x 15polig.

Optional

07033 Anhängerkupplung Ringfeder D = 13,7 08027 Anhängerkupplung Rockinger D=20,0
07034 Anhängerkupplung Ringfeder D = 20,0 04659 Anhängerkabel EBS
08026 Anhängerkupplung Rockinger D=13,0

AUFBAUTEN UND AUFBAUVORBEREITUNG

Aufbaustecker am Fahrgestell.

Optional

09421 Zusätzliches Ersatzkabel 02191 Vordere Halterung DIN-Befestigungsplatte, vorber.
03225 Anwendungs-Steckverbinder, flexibel

NEBENANTRIEB

Optional

16148 Nebenantriebstypen und -positionen

STROMVERSORGUNG

Generator 110 A, Batterien 2x 230 Ah..

Optional

04492 Generator 130 A 08797 Batterien 2x 175 Ah
08775 Generator 150 A 07671 Batterien 2x 210 Ah AGM C-Typ
01257 Batterien 2x 140 Ah

GESAMTGEWICHT UND ZUGGESAMTGEWICHT

Technisch zul. FGG Fahrgestellgewicht max 20500 kg; Max. Zuggesamtgewicht Antriebsst. 44000 kg Kl. 2.

Optional

00200 Max. Zuggesamtgewicht Antriebsst. 38000 kg Kl. 2 00939 Max. Zuggesamtgewicht Antriebsst. 56000 kg Kl. 2
00209 Max. Zuggesamtgewicht Antriebsst. 40000 kg Kl. 3 00818 Max. Zuggesamtgewicht Antriebsst. 60000 kg Kl. 3
03675 Max. Zuggesamtgewicht Antriebsst. 50000 kg Kl. 3

EINSATZBEDINGUNGEN

Luftansaugung vorne.

Optional

02260 Zusätzliche Fahrerhausisolierung 06614 Staubschutzschild

GARANTIE UND WARTUNG

Garantie Plus - Antriebsstrang, voller Garantieschutz für 1 Jahr auf das Fahrzeug (außer tatsächliche Verschleißteile), im 2. und 3. Jahr auf den Antriebsstrang bis 500.000 km und Pannenhilfe im 1. Jahr.; ITS-Service.

Optional

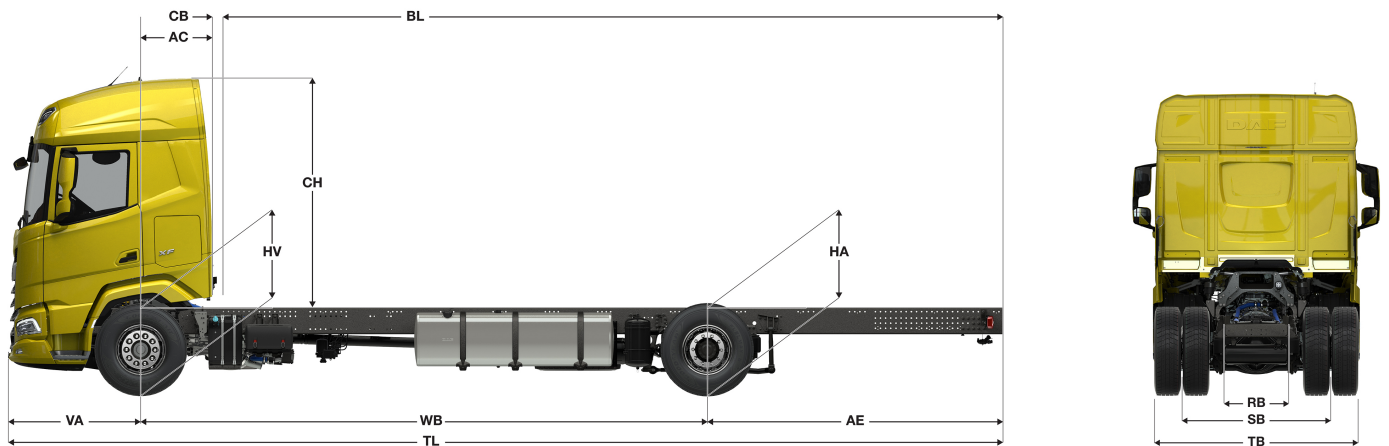
08311 Verlängertes Wartungsintervall



Go to DAF.com to configure your own perfect DAF.

XF 450

FA 4X2 Lkw



	Wheelbase - AE		Unladen weight ¹⁾			Gross Carrying Capacity			Variable dimensions									
	WB	AE ⁵⁾	Front	Rear	Total	Front	Rear	Total	AC	CB ⁶⁾	CH ⁷⁾	BL ⁸⁾	BL	TL	HA ⁹⁾	HA ¹⁰⁾	TK ¹¹⁾	TW ¹²⁾
XF CAB	3,80	1,30	4893	1829	6722	3107	9671	11278	0,83	0,07	2,71	3,71	4,71	6,63	0,97	0,95	13,50	14,88
	4,00	1,70	4848	1923	6772	3152	9577	11228	0,83	0,07	2,71	3,96	5,02	7,23	0,97	0,95	14,01	15,41
	4,20	1,80	4852	1950	6802	3148	9550	11198	0,83	0,07	2,71	4,25	5,36	7,53	0,97	0,95	14,53	15,94
	4,50	1,95	4860	1994	6855	3140	9506	11145	0,83	0,07	2,71	4,67	5,87	7,98	0,97	0,95	15,31	16,73
	4,70	2,05	4943	2151	7093	3057	9349	10907	0,83	0,07	2,71	4,97	6,25	8,28	0,97	0,95	15,83	17,26
	4,90	2,35	4930	2189	7118	3070	9311	10882	0,83	0,07	2,71	5,24	6,59	8,78	0,97	0,95	16,35	17,79
	5,10	2,75	4976	2337	7313	3024	9163	10687	0,83	0,07	2,71	5,52	6,94	9,38	0,97	0,95	16,87	18,31
	5,40	2,65	4987	2346	7333	3013	9154	10667	0,83	0,07	2,71	5,95	7,46	9,58	0,97	0,95	17,66	19,11
	5,70	2,65	4994	2367	7360	3006	9133	10640	0,83	0,07	2,71	6,38	7,98	9,88	0,97	0,95	18,44	19,90
	6,10	2,80	5009	2427	7436	2991	9073	10564	0,83	0,07	2,71	6,95	8,66	10,43	0,97	0,95	19,49	20,96

OTHER DIMENSIONS VA: 1,53 HV¹³⁾: 0,97 HV¹⁴⁾: 0,92 RB: 0,79 SB: 1,82 TB¹⁵⁾: 2,48

- Höchstzulässiges Gesamtgewicht entsprechend den gesetzlichen Vorschriften.
- Höchstzulässiges Gesamtzuggewicht entsprechend den gesetzlichen Vorschriften.
- Achslast mit Standardreifengröße.
- Gewicht von Fahrgestell und Fahrerhaus berechnet mit: Nur Standardausrüstung mit 558 Liter Kraftstoff, 41 Liter AdBlue® und Fahrer mit 75 kg, Toleranz $\pm 3\%$. Änderungen an der Spezifikation haben erhebliche Auswirkungen auf das Fahrzeuggewicht.
- Weitere AE-Abmessungen für die meisten Radstände erhältlich. Zur Berechnung der Aufbauhöhe den Hecküberstand ändern.
- Dargestelltes CB mit Standardlufteinlass bzw. Auspuff.
- Fahrerhaushöhe gemessen von Rahmenträger bis geschlossene Dachluke.

- Kundenspezifische Aufbauhöhe mit TOPEC berechnen. Dargestellte Aufbauhöhe beruht auf gleichmäßig verteilter Last und bis zur maximalen Achslast beladenem Fahrzeug.
- Höhe, unbeladen, in Antriebsachsmittle.
- Höhe, beladen, in Antriebsachsmittle.
- TK = Wendekreis zwischen Bordsteinkanten.
- TW = Wendekreis zwischen Wänden.
- Höhe, unbeladen, in Vorderachsmittle.
- Höhe, beladen, in Vorderachsmittle.
- TB ist allgemeine Breite hinten. (an der Mitte der Vorderachse 255).

Depending on the vehicle configuration a specific option may not be possible. The availability and specification of this vehicle may differ per country. For further information please contact the DAF organisation. Pictures and technical illustrations are not binding in detail and can differ from the standard specification. Subject to modification without prior notice.