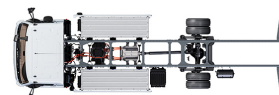


Specification sheet

XB 120

FA 4X2 Жесткое шасси, 12t Electric



ENGINES

XB Electric 12t PACCAR EX-M1 (120 kW / 141 kWh | 210/282 kWh)

GVM¹⁾

12000 kg

Max. front 4480 kg

Max. rear 8480 kg

GCM²⁾

12000 kg

055F3800AAAA - 202513C - 06-12-2024

Lithuania, UAB Centrako, www.centrako.lt

ВНЕШНИЙ ВИД КАБИНЫ

Кабина Day Cab со стальным бампером, тонированным стеклом и электростеклоподъемниками. Основные зеркала и широкоугольные зеркала с электрическим подогревом. Ширина кабины 2130 мм.; Зеркала с электроприводом; Кронштейны зеркал, кузов 2,50-2,60 м; Зеркало переднего вида; Камера заднего вида.

Optional

- | | |
|--|---|
| 02576 Удлиненная Day Cab | 07343 Бордюрное окно, дверь второго водителя |
| 03175 Подвеска кабины резиновая и механическая | 00915 Нет бокового стекла/зад. с одинарным остеклением |
| 01605 Подвеска кабины механическая усиленная | 09101 Тонированное зеленое стекло, с подогревом |
| 09983 Противотуманные фары и фонари | 03605 Кронштейны зеркал, кузов 2,10-2,29 м |
| 09984 Противотуманные фары и фонари освещения поворотов | 09282 Кронштейны зеркал, кузов 2,30-2,40 м |
| 06629 Две аварийные лампы | 09283 Кронштейны зеркал, кузов 2,40-2,50 м |
| 02083 Два светодиодных проблесковых маячка | |

АЭРОДИНАМИКА

Optional

- | | |
|---|---|
| 09286 Подготовка для спойлера крыши | 07092 Регулируемый спойлер крыши низкий (комплект) |
| 06776 Регулируемый спойлер крыши | 09287 Подготовка для установки боковых манжет |
| 07109 Регулируемый спойлер на крыше высокий (комплект) | 07112 Боковые обтекатели, длинные (комплект) |

ЦВЕТА

; Панель фар и бампер: Каменный серый; Ступеньки кабины и крылья Stone Grey; Цвет шасси серый..

Optional

- | | |
|--|-----------------------------------|
| 06485 Панель фар и бампер: цвет кабины | 16153 Цвета кабины и шасси |
| 01109 Ступеньки кабины и крылья в цвет кабины | |

ВНУТРЕННЕЕ ПРОСТРАНСТВО КАБИНЫ

Левостороннее рулевое управление (LHD); Рулевая колонка с механической регулировкой; Сиденье водителя: с пневматической подвеской; Сиденье вт.водителя: неподвижное, велюр; Ящик для хранения на отсеке двигателя.

Optional

- | | |
|--|--|
| 01847 Правостороннее рулевое управление (RHD) | 16158 Типы сидений |
| 09271 Рулевое колесо, кожа, цвет черный | 04246 Люк крыши, ручное управление |
| 03516 Рулевая колонка с пневматической регулировкой | 04258 Люк крыши, электронное управление |
| 00967 Ремни безопасности красные | |

УПРАВЛЕНИЕ СВЯЗЬЮ И ДВИЖЕНИЕМ

Разъем FMS, подготовка; Цифровой тахограф, Stoneridge 1C версия G2V2; Driver Performance Assistant.

Optional

- | |
|--|
| 16155 Аудиооборудование, марки и типы |
|--|

НАДЕЖНОСТЬ И БЕЗОПАСНОСТЬ

Распознавание ограничения скорости; Контроль усталости водителя DAF; Помощь при трогании с места.

Optional

- | | |
|---|---|
| 08631 Подушка безоп. (водит.) и 2 натяжит. ремней безоп. | 01723 Отсутствует предупреждение о заднем ходе |
| 07414 Предупреждение заднего хода с саморег. громкостью | |

ПОДВЕСКА И ОСИ

Передняя ось типа 45N. Параболическая рессорная подвеска с амортизаторами и стабилизатором. Макс. нагрузка 4,5 т.; Ведущая задняя ось с одним редуктором типа SR8.14 с параболической рессорной подвеской, включая амортизаторы и стабилизатор. Макс. нагрузка 8,50 т..

Optional

- | | |
|--|--|
| 00988 Задняя: 8,50 т, пневматическая подвеска, SR8.14 | 01372 Задние рессоры пневматические |
|--|--|

КОЛЕСА И ШИНЫ

Передняя ось(и): 245/70R17.5; Ведущая задняя ось(и): 245/70R17.5; Goodyear; Защитные ободья колеса серебристые.

Optional

- | | |
|--|-------------------------------|
| 06764 Защитные ободья колеса черные | 16152 Марки и типы шин |
|--|-------------------------------|

ТРАНСМИССИЯ

Тип электродвигателя EX-M1; 120 кВт; Аккумуляторный электромобиль; Передаточное число задней оси 4,88.

ТОРМОЗНАЯ СИСТЕМА

Optional

- | |
|---|
| 09524 Управл.стоян.тормоза с голосовым предупреждением |
|---|

ШАССИ

Колесная база 4,65 м / задний свес 2,75 м; Высота лонжерона 210 мм; Отсек АКБ слева сзади, без кронштейна зап. колеса; Аккумуляторный блок типа H; 1 блок высоковольтных АКБ: L1, тип H; 1 блок высоковольтных АКБ; Брызговики.

Optional

- | | |
|---|--|
| 00566 Отсек АКБ слева сзади, кронштейн зап.кол. сзади | 01696 2 блока высоковольтных АКБ |
| 00585 Отсек АКБ слева сзади, кронштейн зап.кол. справа | 01623 Задняя противоподкатная защита |
| 04181 Аккумуляторный блок типа C | 02011 Кронштейн запасного колеса в заднем свесе |
| 00703 1 блок высоковольтных АКБ: R1, тип H | 07071 Кронштейн запасного колеса, на правой стороне |
| 00684 2 блока высоковольтных АКБ: L1+R1, тип C | 03323 Задний фонарь со светодиодами |
| 00686 2 блока высоковольтных АКБ: L1+R1, тип H | |

ТЯГОВО-СЦЕПНОЕ ОБОРУДОВАНИЕ

Завершающий лонжерон.

КУЗОВА И ПОДГОТОВКА ДЛЯ УСТАНОВКИ КУЗОВА

Станд. схема расп. отверстий для крепления кузова.

Optional

01502 Отсутствуют боковые
габаритные огни

ЭЛЕКТРОПИТАНИЕ 24 В

Аккумуляторные батареи 2 x 125 Ач..

Optional

01257 Аккумуляторы 2x140 А/ч **08797** Аккумуляторы 2x175 А/ч

ПОЛНАЯ МАССА АВТОМОБИЛЯ И ПОЛНАЯ МАССА АВТОПОЕЗДА

Техническая масса GVM макс.12000 кг по массе шасси; Техн.
GCM равна GVM, по массе силового агрегата.

УСЛОВИЯ ПРИМЕНЕНИЯ

Optional

01282 Умеренный климат

ДОСТАВКА АВТОМОБИЛЯ

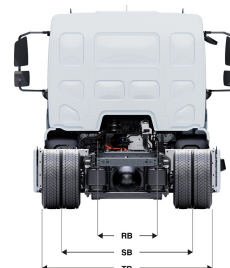
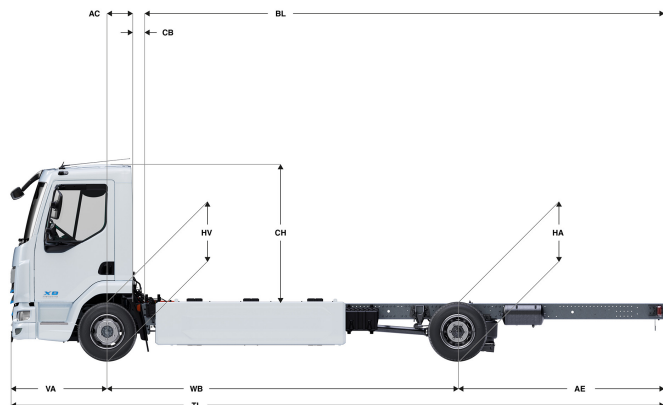
Стандартный набор инструментов.

Optional

06491 Набор инструментов
Восточная Европа

XB 120

FA 4X2 Жесткое шасси, 12t Electric



	Wheelbase - AE ⁵⁾		Unladen weight ⁴⁾			Gross Carrying Capacity			Variable dimensions									
	WB	AE ⁵⁾	Front	Rear	Total	Front	Rear	Total	AC	CB ⁶⁾	CH ⁷⁾	BL ⁸⁾	BL	TL	HA ⁹⁾	HA ¹⁰⁾	TK ¹¹⁾	TW ¹²⁾
DAY CAB	4,30	2,43	2234	1175	3409	2246	7305	8591	0,33	0,21	1,87	5,25	6,25	8,02	0,95	0,92	13,55	14,92
	4,65	2,75	2224	1137	3362	2256	7343	8638	0,33	0,21	1,87	5,78	6,84	8,69	0,98	0,87	14,41	15,79
	5,00	2,83	2237	1157	3394	2243	7323	8606	0,33	0,21	1,87	6,30	7,44	9,12	0,98	0,88	15,27	16,67
	5,40	2,43	2265	1144	3409	2215	7336	8591	0,33	0,21	1,87	6,92	8,16	9,12	0,98	0,91	16,26	17,66
	5,70	2,41	2273	1146	3419	2207	7334	8581	0,33	0,21	1,87	7,37	8,68	9,40	0,98	0,91	17,00	18,41

OTHER DIMENSIONS VA: 1,29 HV¹³⁾: 0,94 HV¹⁴⁾: 0,88 RB: 0,86 SB: 1,75 TB¹⁵⁾: 2,33

- GVM в соответствии с регистрационными документами.
- GCM в соответствии с регистрационными документами.
- Нагрузка на ось с стандартным размером шин.
- Вес шасси и кабины, рассчитанный для: стандартных технических условий с 3 (кол-во) л топлива, 0 л AdBlue® и водителем весом 80 (вес водителя) кг, допуск ± 3%. Изменение спецификации может привести к существенному изменению массы автомобиля
- Другие размеры AE могут поставляться для указанной колесной базы WB. Выполните модификацию заднего свеса в соответствии с расчетной длиной кузова.
- CB рассчитывается для стандартного воздухозаборника и/или выхлопной трубы.
- Высота кабины измеряется от элемента рамы до закрытого люка крыши кабины.

- Рассчитайте необходимую длину кузова с помощью TOPEC. Указанная длина кузова рассчитывается для равномерно распределенной нагрузки с макс. нагрузкой на ось.
- Высота ненагруженного шасси в центральной части ведущей оси(ей).
- Высота нагруженного шасси в центральной части ведущей оси(ей).
- TK = диаметр разворота от бордюра до бордюра.
- TW = диаметр разворота от стены до стены.
- Высота ненагруженного шасси в центральной части передней оси(ей).
- Высота нагруженного шасси в центральной части передней оси(ей)
- TB - это полная габаритная ширина в задней части. (У центра передней оси 255).

Depending on the vehicle configuration a specific option may not be possible. The availability and specification of this vehicle may differ per country. For further information please contact the DAF organisation. Pictures and technical illustrations are not binding in detail and can differ from the standard specification. Subject to modification without prior notice.