

Fiche Technique

XB 190

FA 4X2 Porteur, 08t



MOTEURS

XB NewGen 170 PX-5 (124 kW / 169 hp)

XB NewGen 190 PX-5 (139 kW / 189 hp)

XB NewGen 210 PX-5 (153 kW / 208 hp)

XB NewGen 230 PX-7 (167 kW / 227 hp)

PTAC

7490 kg (ou 7500 kg)

Max AV 3600 kg

Max AR 5000 kg

PTRA maximal

18000 kg

001F3802AAAA - 202501H - 18-09-2024

DAF Trucks France, Tél: 01 49 90 80 00, www.daftrucks.fr

EXTÉRIEUR DE LA CABINE

Day Cab avec pare-chocs en acier, vitres teintées et lève-vitres électriques. Rétroviseurs principaux et rétroviseurs grand angle à chauffage électrique. Largeur de la cabine : 2 130 mm.; Rétroviseurs à réglage électrique; Bras de rétro. superstructure 2,50 -2,60 m; Antévisseur frontale; Caméra arrière.

Optional

02576 Day Cab agrandie	02083 Deux gyrophares LED
02106 Cabine Couchette	07343 Vitre latérale de porte passager
01173 Suspension de cabine: mécanique	00915 Sans vitre latérale/Vitre simple AR
01605 Suspension de cabine: mécanique renforcée	09101 Vitres teintées (vert), chauffantes
09983 Feux de brouillard	03605 Bras de rétro. superstructure 2,10 -2,29 m
09984 Feux de brouillard et phares de virage	09282 Bras de rétro. superstructure 2,30 -2,40 m
06629 Deux gyrophares	09283 Bras de rétro. superstructure 2,40 -2,50 m

EQUIPEMENTS AÉRODYNAMIQUES

Optional

09286 Préparation pour montage de déflecteur de pavillon	07092 Défl. de pavillon réglable bas (ensemble)
06776 Déflecteur de pavillon réglable	09287 Préparation pour déflecteurs latéraux
07109 Déflecteur de pavillon réglable haut (ensemble)	07112 Extensions latérales longues (ensemble)

COULEURS

; Rampe de phares et pare-chocs : Gris foncé; Marches et ailes de la cabine Stone Grey; Couleur de châssis gris..

Optional

06485 Rampe de phares et pare-chocs : couleur cabine	16153 Couleurs de cabines et de châssis
01109 Marches et ailes couleur cabine	

INTÉRIEUR CABINE

Volant à gauche; Colonne de direction à réglage mécanique; Siège conducteur: suspension pneumatique; Siège passager : fixe, velours; Rangement sur tunnel moteur.

Optional

01847 Direction à droite	04346 Couchette inférieure, niveau normal
09271 Volant, cuir, couleur noir	03703 Chauffage auxiliaire de cabine Air Top 2000
03516 Colonne de direction à réglage pneumatique	04246 Trappe de pavillon, commande manuelle
00967 Ceintures de sécurité rouges	04258 Trappe de pavillon, commande électrique
16158 Types de sièges	

COMMUNICATION ET GESTION DE CONDUITE

Préparation pour connecteur FMS; Tachygraphe numérique, Stoneridge 1C version G2V2; Assistant pour conduire efficiente.

Optional

16155 Équipement audio, marques et pneus
--

SÛRETÉ ET SÉCURITÉ

Reconnaissance des limites de vitesse; DAF Drowsiness Detection; Assistance au démarrage.

Optional

08631 Airbag (chauffeur) et 2 prétens. ceint. sécurité	01723 Sans avertisseur de marche AR
07414 Alarme de recul avec volume à réglage automatique	16156 Ensembles CE-ADR

SUSPENSION ET ESSIEUX

Essieu avant type F36. Suspension à lames paraboliques avec amortisseurs et barre stabilisatrice. Charge maxi 3,6 tonnes.; Essieu arrière entraîné à simple réduction du type SR5.13 avec suspension à lames paraboliques, amortisseurs et barre stabilisatrice. Capacité de charge maximale 5,00 tonnes..

Optional

07523 Avant : 3,60 t, parabolique HD, F36	00731 Arrière : 5,00 t, parabol. surélevée HD, SR5.13
00919 Avant : 3,60 t, parabolique surélevée HD, F36	00707 Arrière : 5,00 t, pneumatique, SR5.13
01927 Suspension avant parabolique surélevée, Heavy Duty	01372 Suspension arrière pneumatique
07368 Suspension av. parabolique, utilisation intensive	01983 Suspension AR parabolique surélevée, Heavy Duty
00736 Arrière : 5,00 t, parabolique HD, SR5.13	00369 Suspension arrière parabolique, asymétrique
00730 Arrière : 5,00 t, parabolique surélevée, SR5.13	08031 Suspension arrière parabolique, usage lourd
00688 Arrière : 5,00 t, parabolique asym., SR5.13	01959 Suspension arrière parabolique, surélevée

ROUES ET PNEUMATIQUES

Essieu(x) avant : 215/75R17.5; Essieu(x) arrière moteurs : 215/75R17.5; Goodyear; Enjoliveurs de roues gris argenté.

Optional

06764 Enjoliveurs de roues de couleur noire	16152 Marques et types de pneus
---	---------------------------------

CHAÎNE CINÉMATIQUE

Moteur PX-5, moteur diesel 4 cylindres, 4,5 litres. Puissance 139 kW (189 CV) à 2 300 tr/min. Couple maxi 745 Nm à 1200 - 1 700 tr/min.; Valeurs d'émissions conformes à la norme Euro 6; Boîte de vitesses manuelle, 6 rapports.; Rapport de boîte 6,58-0,78.; Rapport pont AR 3.31.

Optional

07667 Boîte de vitesses autom. PowerLine, 8 rapports	02808 Rapport essieu arrière 4.56
01879 Rapport pont AR 3.73	02843 Blocage de différentiel mécanique
02800 Rapport essieu arrière 4.10	

EQUIPEMENTS DE FREINAGE

Frein sur échappement.

Optional

06195 Cmde frein de stat. avec position de test	09525 Cde frein stat avec pos. test et avert. verbal
09524 Commande frein de stat. avec avertissement vocal	

CHÂSSIS

Empattement 3,55 m / porte-à-faux arrière 1,98 m; Hauteur des longerons 210 mm; Unité EAS à droite, échap. à droite vers l'arrière; Coffre batt. gauche, sans supp. roue sec.; Réservoir à carburant en plastique 110 l; Réservoir pour AdBlue® 30 l, côté droit du châssis; Dispositif anti-projections.

Optional

04426	Batt. g., supp. roue de sec. sur porte-à-faux arr.	02011	Porte-roue de secours sur porte-à-faux arrière
04439	Coffre batt. gauche, porte -roue sec. droit	07071	Porte-roue de secours côté droit
01623	Barre anti-encastrement AR	03323	Feu arrière avec LED

EQUIPEMENTS D'ATTELAGE

Traverse de fermeture châssis Valeur D=0 kN.

Optional

06779	Traverse D85-Dc70-V25, sans accouplement, montée	01185	Traverse att. D85-Dc70-V25, boule att. D85, montée
06657	Traverse D85-Dc70-V25, accouplement D85, montée	04661	Valeur D de la traverse D = 8,5

SUPERSTRUCTURES ET PRÉPARATIONS CARROSSERIE

Connecteur(s) châssis pour équip. auxiliaires; Config. de série des trous pour fix. de superstr..

Optional

09952	Module carrossier (BBM) complet	01502	Sans feux de gabarit latéraux
06691	Connecteur équip. aux., avant de la cabine	00126	Méthode de fix. carr. BAM 1, consoles de type B
02950	Connecteur d'application plate-forme hydraulique	07487	Mét. de fix. de car. BAM 1, consoles fournies sép.
09240	Connecteur équip.aux., ramassage ordures ménagères	07488	Mét. de fix. de car. BAM 3, consoles fournies sép.

PRISE DE FORCE

Optional

06624	PDF indirecte sur moteur avant	06282	PDF sur moteur arr. à 13 h, perma, entr. de pompe
06785	PDF mot. avant préparation alternateur 22,5 kW	16148	Types de PDF et positions

ALIMENTATION ÉLECTRIQUE 24 V

Alternateur 100 A, batteries 2x 175 Ah..

Optional

02544	Alternateur 80 A	01906	Batteries 2x 125 Ah
-------	------------------	-------	---------------------

PTC ET PTR

Poids du châssis, PTC technique 7 490 kg max.; Chaîne cinématique, PTR technique égal au PTC.

Optional

08643	Poids du châssis, PTC technique 7 500 kg max.	00054	Chaîne cinématique, PTR 18 000 kg max
08644	Poids du châssis, PTC technique 8 300 kg max.	03700	Chaîne cinématique, PTR technique = PTC+3 500 kg
03428	Chaîne cinématique, PTR 16 000 kg max		

CONDITIONS D'UTILISATION

Séparateur d'eau, non chauffé; Prise d'air basse.

Optional

02270	Climat froid	09960	Prise d'air sur pavillon
04767	Séparateur d'eau, chauffé	04793	Plaque de protection radiateur
04482	Prise d'air haute, arrière cabine		

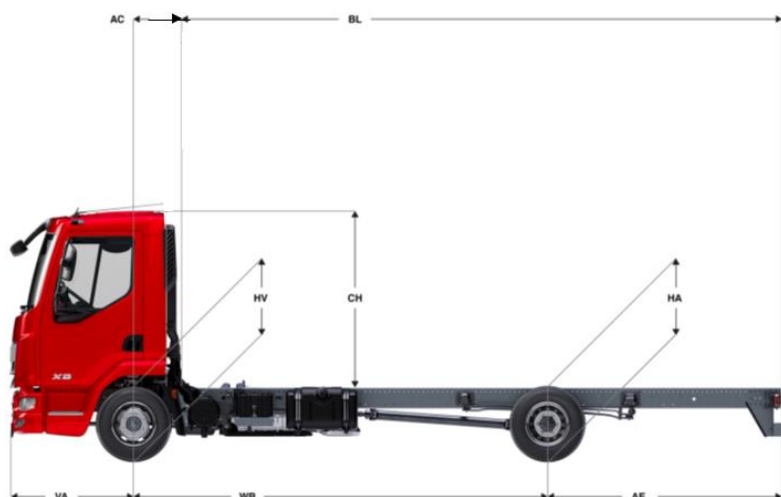
LIVRAISON DU VEHICULE

Trousse à outils standard.

Optional

06491	Trousse à outils Europe de l'Est
-------	----------------------------------

Dimensions XB FA 7,5t



Hauteur de faux-châssis minimale : 104 mm avec pneumatiques 215/75R17,5 et longerons 210 mm

DIMENSIONS	31	35	39	43	46	50	54
WB : Empattement	3,15	3,55	3,90	4,30	4,65	5,00	5,40
AE : Porte à faux AR standard	1,73	1,98	2,23	2,43	2,75	2,83	2,43
VA : Porte à faux AV standard	1,29						
HV : Hauteur de châssis essieu AV	0,77						
HA : Hauteur châssis AR en charge	à vide 0,88						
	0,76						
Rayon de braquage entre murs	5,39	5,88	6,32	6,81	7,24	7,67	8,16
Rayon de braquage entre trottoirs	6,07	6,57	7,01	7,51	7,94	8,38	8,88
RB : Largeurs entre longerons	0,86						
SB : Voie	1,74						
TB : Largeur totale	2,28						

CABINES	XB	
	Day Cab	Sleeper
T (HV+CH) : Hauteur de cabine à vide depuis sol	2,61	2,64
CH : Hauteur cabine au-dessus des longerons	1,84	1,87
AC : Entrée de carrosserie	prise d'air basse (009063)	0,45 0,80
	prise d'air dos cabine (004482)	0,54 0,92
	prise d'air sur pavillon (009960)*	0,80 X

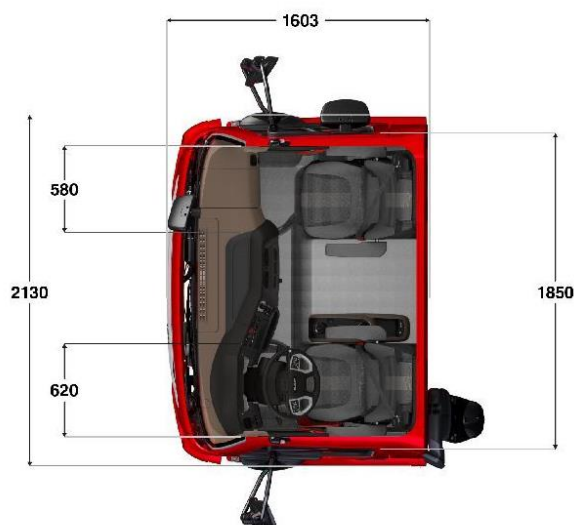
* et/ou échappement vertical (004442)

Poids en kilogrammes et longueurs en mètres.

Configuration Standard :

Essieu AV parabolique F36	Essieu AR parabolique SR5.13
Pneus AV 215/75R17,5	Pneus AR 215/75R17.5
Longeron 210 mm	Sans déflecteur de pavillon

XB FA 7,5t - PX-5 - Day Cab



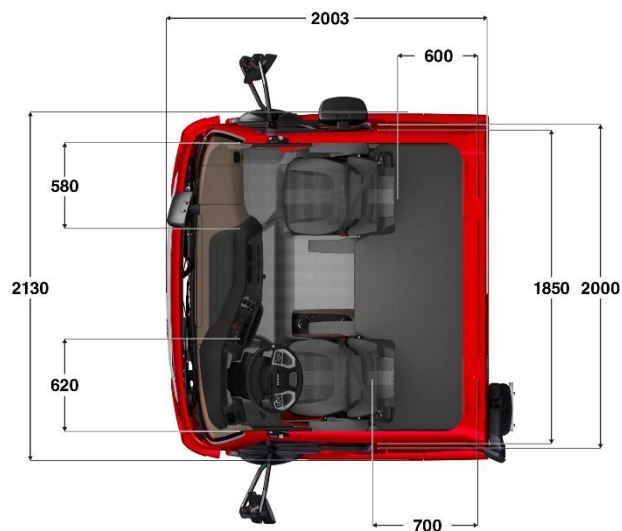
		XB						
		Day Cab						
Empattement		3,15	3,55	3,90	4,30	4,65	5,00	5,40
Poids châssis (1)		3087	3105	3122	3153	3181	3197	3203
Répartition (1)	AV	2308	2305	2305	2313	2316	2323	2341
	AR	779	800	817	840	865	873	862

(1) Poids moyen du châssis et de la cabine calculé avec 30 l de gazole, 5 l d'AdBlue® et sans conducteur (tolérance de ± 3%).

		XB							Capacité des essieux
		Day Cab							
Empattement		3,15	3,55	3,90	4,30	4,65	5,00	5,40	<u>AV 3,4 t et AR 5,0 t :</u> - Indice <u>minimum</u> des pneus : AV 126 et AR 116 - Essieu avant : 3,6t
P.T.A.C.		7490 ou 7500							
Poids Mini / Maxi au Sol	AV AR	2254 / 3400 687 / 5000							
Longueur de carrosserie (2)	Mini	3,93	4,52	5,03	5,62	6,14	6,66	7,25	<u>AV 3,6 t et AR 5,0 t :</u> - Indice <u>minimum</u> des pneus : AV 128 et AR 116 - Essieu avant : 3,6t
	Maxi	5,08	5,83	6,50	7,27	7,94	8,62	9,42	
P.T.A.C.		7500							
Poids Mini / Maxi au Sol	AV AR	2254 / 3600 687 / 5000							
Longueur de carrosserie (2)	Mini	3,68	4,23	4,71	5,27	5,76	6,24	6,80	<u>AV 3,6 t et AR 5,0 t :</u> - Indice <u>minimum</u> des pneus : AV 128 et AR 116 - Essieu avant : 3,6t
	Maxi	5,08	5,83	6,50	7,27	7,94	8,62	9,42	

(1) et (2) Valeurs calculées à partir des spécifications standards et avec chargement uniformément réparti.

XB FA 7,5t - PX-5 - Sleeper Cab



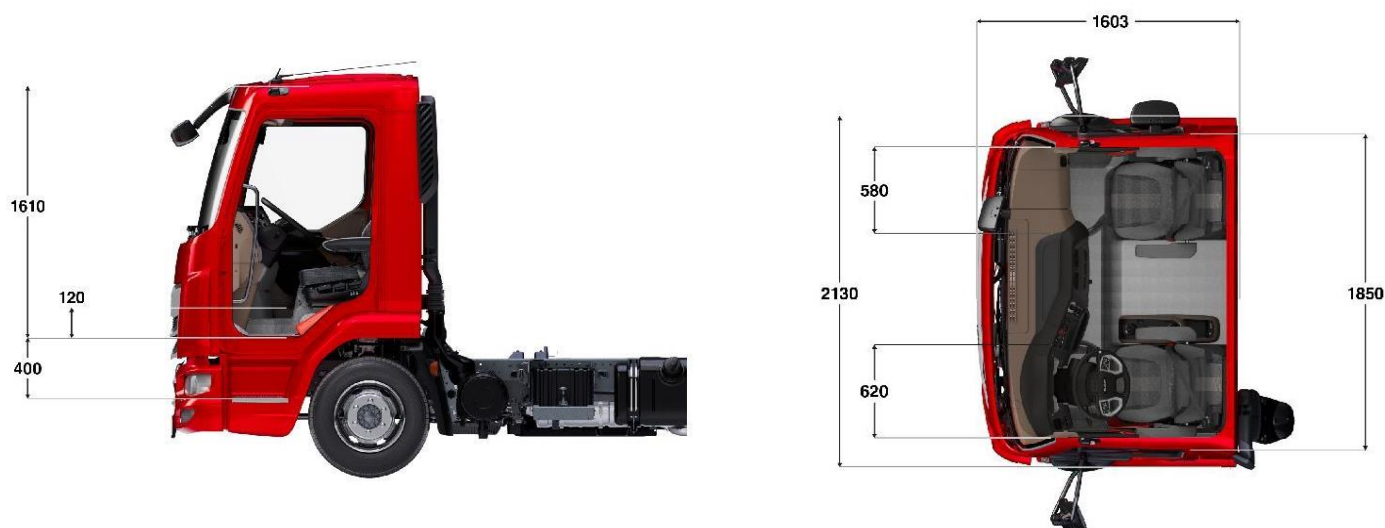
		XB					
		Sleeper Cab					
Empattement		3,55	3,90	4,30	4,65	5,00	5,40
Poids châssis (1)		3229	3246	3277	3305	3321	3327
Répartition (1)	AV	2412	2413	2423	2427	2435	2453
	AR	817	833	855	878	886	874

(1) Poids moyen du châssis et de la cabine calculé avec 30 l de gazole, 5 l d'AdBlue® et sans conducteur (tolérance de ± 3%).

		XB						Capacité des essieux
		Sleeper Cab						
Empattement		3,55	3,90	4,30	4,65	5,00	5,40	AV 3,4 t et AR 5,0 t : - Indice <u>minimum</u> des pneus : AV 126 et AR 116 - Essieu avant : 3,6t
P.T.A.C.		7490 ou 7500						
Poids Mini / Maxi au Sol	AV AR	2254 / 3400 687 / 5000						
Longueur de carrosserie (2)	Mini	3,96	4,49	5,10	5,64	6,17	6,77	AV 3,6 t et AR 5,0 t : - Indice <u>minimum</u> des pneus : AV 128 et AR 116 - Essieu avant : 3,6t
	Maxi	5,30	5,98	6,78	7,47	8,16	8,99	
P.T.A.C.		7490 ou 7500						
Poids Mini / Maxi au Sol	AV AR	2254 / 3600 687 / 5000						
Longueur de carrosserie (2)	Mini	3,66	4,16	4,74	5,24	5,74	6,31	
	Maxi	5,30	5,98	6,78	7,47	8,16	8,99	

(1) et (2) Valeurs calculées à partir des spécifications standards et avec chargement uniformément réparti.

XB FA 7,5t - PX-7 - Day Cab



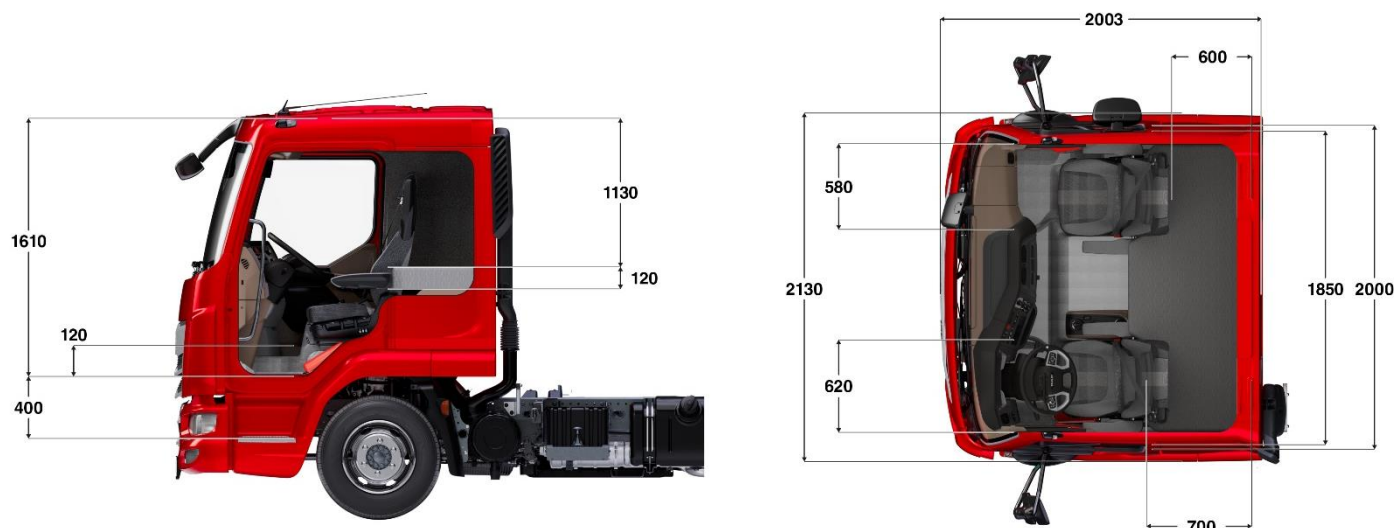
		XB						
		Day Cab						
		3,15	3,55	3,90	4,30	4,65	5,00	5,40
Empattement		3,15	3,55	3,90	4,30	4,65	5,00	5,40
Poids châssis (1)		3271	3300	3315	3339	3355	3381	3394
Répartition (1)	AV	2487	2490	2489	2494	2492	2504	2525
	AR	784	810	826	845	863	877	869

(1) Poids moyen du châssis et de la cabine calculé avec 30 l de gazole, 5 l d'AdBlue® et sans conducteur (tolérance de ± 3%).

		XB							<u>Capacité des essieux</u>
		Day Cab							
		3,15	3,55	3,90	4,30	4,65	5,00	5,40	
Empattement		3,15	3,55	3,90	4,30	4,65	5,00	5,40	
P.T.A.C.		7490 ou 7500							<u>AV 3,4 t et AR 5,0 t :</u>
Poids Mini / Maxi au Sol	AV	2254 / 3400							
	AR	687 / 5000							
Longueur de carrosserie (2)	Mini	4,12	4,73	5,26	5,88	6,41	6,96	7,57	- Essieu avant : 3,6t
	Maxi	5,33	6,12	6,81	7,61	8,30	9,02	9,87	
P.T.A.C.		7500							<u>AV 3,6 t et AR 5,0 t :</u>
Poids Mini / Maxi au Sol	AV	2254 / 3600							
	AR	687 / 5000							
Longueur de carrosserie (2)	Mini	3,86	4,43	4,93	5,51	6,01	6,52	7,10	- Essieu avant : 3,6t
	Maxi	5,32	6,12	6,81	7,61	8,30	9,02	9,87	

(1) et (2) Valeurs calculées à partir des spécifications standards et avec chargement uniformément réparti.

XB FA 7,5t - PX-7 - Sleeper Cab



		XB					
		Sleeper Cab					
Empattement		3,55	3,90	4,30	4,65	5,00	5,40
Poids châssis (1)		3424	3438	3462	3479	3505	3518
Répartition (1)	AV	2597	2597	2603	2602	2615	2637
	AR	827	841	859	877	890	880

(1) Poids moyen du châssis et de la cabine calculé avec 30 l de gazole, 5 l d'AdBlue® et sans conducteur (tolérance de ± 3%).

		XB						Capacité des essieux
		Sleeper Cab						
Empattement		3,55	3,90	4,30	4,65	5,00	5,40	<u>AV 3,4 t et AR 5,0 t :</u>
P.T.A.C.		7490 ou 7500						
Poids Mini / Maxi au Sol	AV	2254 / 3400						- Indice <u>minimum</u> des pneus : AV 126 et AR 116
	AR	687 / 5000						
Longueur de carrosserie (2)	Mini	4,19	4,74	5,37	5,92	6,49	7,12	- Essieu avant : 3,6t
	Maxi	5,61	6,32	7,15	7,86	8,60	9,48	
P.T.A.C.		7490 ou 7500						<u>AV 3,6 t et AR 5,0 t :</u>
Poids Mini / Maxi au Sol	AV	2254 / 3600						
	AR	687 / 5000						
Longueur de carrosserie (2)	Mini	3,88	4,40	4,99	5,51	6,04	6,63	- Essieu avant : 3,6t
	Maxi	5,61	6,32	7,15	7,85	8,60	9,48	

(1) et (2) Valeurs calculées à partir des spécifications standards et avec chargement uniformément réparti.

Régime moteur XB FA 7,5t PX-5

		Manuelle				Automatique							
Boîte de vitesses (1er rapport - dernier rapport)		6S700 (6,02 - 0,79)				6S800 (6,58 - 0,78)							
Pont AR		SR 5.13											
Rapport de pont		3,31	3,73	4,10	4,56	3,31	3,73	4,10	4,56	3,31	3,73	4,10	4,56
Régime moteur à 85 km/h (tr/mn)	215/75R17.5	1580	1781	1962	2177	1560	1758	1933	2150	1280	1443	1586	1764
	225/75R17,5	1551	1748	1922	2137	1532	1726	1897	2110	1257	1416	1557	1731

Les données ci-dessus sont à titre informatives. Selon la configuration et les options choisies, il se peut que certaines combinaisons de chaînes cinématiques ne soient pas disponibles bien que référencées ci-dessus.

Régime moteur XB FA 7,5t PX-7

		Manuelle				Automatique			
Boîte de vitesses (1er rapport - dernier rapport)		6S1000 (6,75 - 0,78)				Powerline 8AP1000 (4,89 - 0,64)			
Pont AR		SR 5.13							
Rapport de pont		3,31	3,73	4,10	4,56	3,31	3,73	4,10	4,56
Régime moteur à 85 km/h (tr/mn)	215/75R17.5	1560	1758	1933	2150	1280	1443	1586	1764
	225/75R17,5	1532	1726	1897	2110	1257	1416	1557	1731

Les données ci-dessus sont à titre informatives. Selon la configuration et les options choisies, il se peut que certaines combinaisons de chaînes cinématiques ne soient pas disponibles bien que référencées ci-dessus.