

Specification sheet

# CF 230

FA 4X2 Stel



## ENGINES

- CF 230 PX-7 (172 kW / 234 hk)
- CF 260 PX-7 (194 kW / 264 hk)
- CF 290 PX-7 (217 kW / 295 hk)
- CF 320 PX-7 (239 kW / 325 hk)

## GVM<sup>1)</sup>

- 19000 kg
- Max. front 7500 kg
- Max. rear 11500 kg

## GCM<sup>2)</sup>

- 19000 kg

003F6606AAAA - 202345C - 18-08-2023

Nordic Truckcenter AB, tel: + 46 (0) 433 512 400, [www.cosmotruckcenter.se](http://www.cosmotruckcenter.se)

## HYTTENS UTSIDA

Day Cab med galvaniserad stötfångare i stål, tonade rutor och elektriska fönsterhissar. Huvudspeglar och vidvinkelspeglar med elektrisk uppvärmning. Hyttbredd 2 300 mm.; LED varselljus; Elektriskt justerbara speglar; Framåtspegel.

### Optional

<b>02106</b> Sleeper Cab	<b>06593</b> Skylights
<b>01137</b> Space Cab	<b>06628</b> Ett rotorljus på passagerarens sida
<b>01174</b> Externt grönt solskydd, svagt genomskinligt	<b>06627</b> Ett rotorljus på förarens sida
<b>09983</b> Dimljus	<b>06629</b> Två rotorljus
<b>09984</b> Dimljus och kurvljus	

## AERODYNAMIK

### Optional

<b>04906</b> Sidospoilrar
---------------------------

## FÄRGER

Hyttfärg H3279 brilliantvit; Strålkastarpanel och stötfångare: Brilliant White; Chassifärg grå..

### Optional

<b>06485</b> Strålkastarpanel och stötfångare: hyttfärg	<b>07245</b> Spegelkåpor i Brilliant White
<b>09933</b> Strålkastarpanel och stötfångare: Stone Grey	<b>04198</b> Spegelhus i hyttfärgen
<b>06442</b> Gråa spegelhus	<b>16153</b> Hytt- och chassi-färger

## HYTTENS INSIDA

Förarstol: Comfort Air; Passagerarstol: standard; Automatisk temperaturkontroll o luftkonditionering; Pollenfilter; Taklucka av glas, manuell hantering.

### Optional

<b>09271</b> Ratt, läder, färg svart	<b>07741</b> Passagerarstol: Comfort Air
<b>07240</b> Ratt, läder, Exclusive	<b>07743</b> Passagerarstol: Luxury Air
<b>07152</b> Hyttinteriörfärg Exclusive	<b>07746</b> Passagerarstol: Super Air
<b>07592</b> Hyttinteriör utsmyckning Argenta	<b>07748</b> Passagerarstol: Xtra Leather Air
<b>07591</b> Hyttinteriör utsmyckning Rustica	<b>00967</b> Röda bilbälten
<b>07733</b> Förarstol: Luxury Air	<b>02117</b> Tredje säte
<b>07736</b> Förarstol: Super Air	<b>06539</b> Kylskåp
<b>07737</b> Förarstol: Xtra Leather Air	<b>06599</b> Extra hyttvärmare (luft)

## KOMMUNIKATIONS- OCH KÖRNINGSHANtering

Digital färdskrivare, Stoneridge 1C version G2V2; Hastighetsbegränsarinställning 85 km/h absolut; Antenner: Radio, 2x mobilnät, GNSS; ACC med FCW och AEBS-3.

### Optional

<b>16155</b> Ljudutrustning, fabrikat och typer
---

## SÄKERHET

Stabilitetskontroll (Vehicle Stability Control); Grundläggande startspärr.

### Optional

<b>01725</b> Backvarnare	<b>16156</b> EC-ADR-paket
<b>07414</b> Backvarnare med självjusterande volym	

## FJÄDRING OCH AXLAR

Framaxelbelastning 7,50 t; Bak: 11,50 t, luftfjädring, SR1132.

### Optional

<b>01800</b> Bakaxel SR1344	<b>01778</b> Bakaxellast 13.00 t
<b>01603</b> Bakre parabelfjädrar	

## HJUL OCH DÄCK

Framaxel: 315/70R22.5; Driven bakaxel: 315/70R22.5; Stålfälgar, silvergrå; Mutterskydd silvergrå.

### Optional

<b>16152</b> Däckfabrikat och -typer
--------------------------------------

## DRIVLINA

Motor PX-7, 6-cylindrig dieselmotor, 6,7 liter. Effekt 172 kW (234 hk) vid 2300 v/min. Max. vridmoment 900 Nm vid 1000-1700 v/min.; Avgasemission Euro 6; Motoravstängning vid tomgång, 5 minuter; Manuell växellåda, 6 växlar; Utväxling 6,75 - 0,78; Bakaxelutväxling 4,56..

### Optional

<b>04393</b> Manuell växellåda, 9 växlar	<b>04500</b> AS Tronic-växellåda, 12 växlar
<b>08834</b> AS Tronic-växellåda, 6 växlar	<b>02843</b> Mekanisk differentialsjärr

## CHASSIS

Hjulbas 510 cm / bakre överhäng 230 cm; Ramsidobalk höjd 270 mm; Bränsletank av plast 200 l; AdBlue®-tank på 25 liter, höger sida av chassit; Underkörningsskydd fram (FUP); Skvättåtdämpare.

### Optional

<b>16157</b> Bränsletankar, material och storlekar	<b>07071</b> Reservhjulshållare höger sida
--	--

## DRAGBALK OCH SLÄPVAGNSUTRUSTNING

Slutbar balk.

### Optional

<b>04661</b> D-värdestvärbalk D = 8,5	<b>01948</b> D-värdestvärbalk D=10
---------------------------------------	------------------------------------

## KAROSSER OCH FÖRBEREDELSE FÖR KAROSSMONTERING

Tillämpningsanslutning vid hyttens framdel.

## KRAFTUTTAG (PTO)

### Optional

<b>16148</b> Typer av kraftuttag och positioner
---

## 24 V STRÖMFÖRSÖRJNING

Generator 80 A-batterier 2 x 125 Ah..

### Optional

<b>01897</b> Generator 100 A	<b>08797</b> Batterier 2 x 175 Ah
------------------------------	-----------------------------------

## TOTALVIKT OCH TÅGVIKT

Chassivikt anp. för tekn. totalv. GVM max 19000 kg; Drivlina anpassad för max tågsvikt 19 000 kg.

### Optional

- 00064** Drivlina anpassad för max tågvikt 22 500 kg
- 00620** Drivlina anpassad för max tågvikt 28 000 kg
- 02658** Drivlina anpassad för max tågvikt 26 000 kg
- 03027** Drivlina anpassad för max tågvikt 32 000 kg kl. 3

## ANVÄNDNINGSVILLKOR

Fuktavskiljare, ej uppvärmd; Luftintag på takluckan.

### Optional

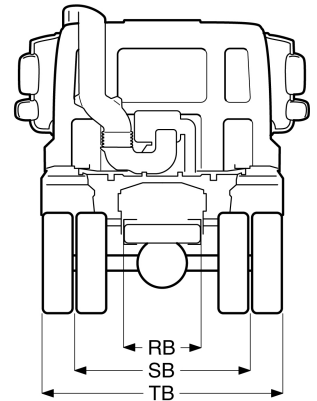
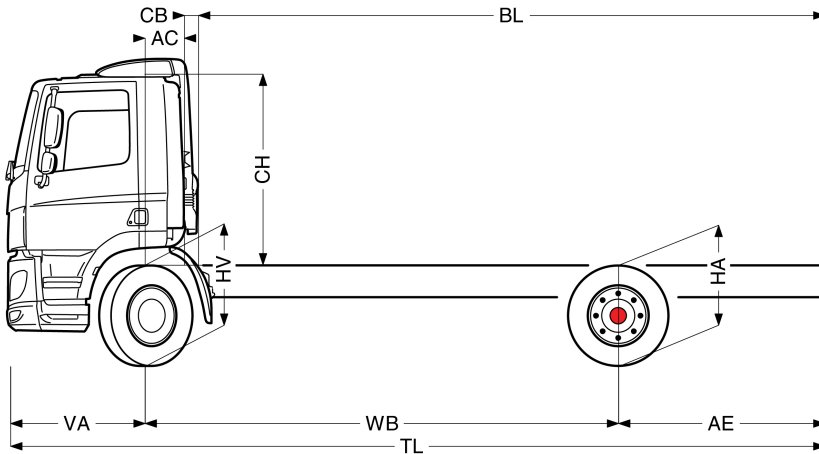
- 02270** Kallt klimat
- 04987** Insektsskydd kylare
- 09961** Cyklonluftintag bakom hytten



Go to [DAF.com](https://www.daf.com) to configure your own perfect DAF.

# CF 230

FA 4X2 Stel



	Wheelbase - AE		Unladen weight <sup>1)</sup>			Gross Carrying Capacity			Variable dimensions									
	WB	AE <sup>5)</sup>	Front	Rear	Total	Front	Rear	Total	AC	CB <sup>6)</sup>	CH <sup>7)</sup>	BL <sup>8)</sup>	BL	TL	HA <sup>9)</sup>	HA <sup>10)</sup>	TK <sup>11)</sup>	TW <sup>12)</sup>
DAY CAB	4,00	1,70	4112	2330	6442	3388	9170	12558	0,39	0,18	1,98	4,70	4,70	7,07	1,00	0,97	14,46	15,86
	4,15	1,85	4115	2342	6456	3385	9158	12544	0,39	0,18	1,98	4,92	4,92	7,37	1,00	0,97	14,87	16,28
	4,45	2,00	4132	2360	6493	3368	9140	12507	0,39	0,18	1,98	5,37	5,37	7,82	1,00	0,97	15,69	17,11
	4,75	2,00	4148	2360	6508	3352	9140	12492	0,39	0,18	1,98	5,82	5,82	8,12	1,00	0,97	16,51	17,94
	4,90	2,15	4150	2372	6523	3350	9128	12477	0,39	0,18	1,98	6,03	6,03	8,42	1,00	0,97	16,92	18,36
	5,10	2,30	4165	2396	6561	3335	9104	12439	0,39	0,18	1,98	6,33	6,33	8,77	1,00	0,97	17,47	18,91
	5,40	2,40	4196	2435	6631	3304	9065	12369	0,39	0,18	1,98	6,77	6,77	9,17	1,00	0,97	18,30	19,74
	5,70	2,65	4209	2469	6678	3291	9031	12322	0,39	0,18	1,98	7,21	7,21	9,72	1,00	0,97	19,12	20,58
	6,10	2,80	4224	2487	6711	3276	9013	12289	0,39	0,18	1,98	7,80	7,80	10,27	1,00	0,97	20,22	21,69
6,60	2,85	4255	2506	6761	3245	8994	12239	0,39	0,18	1,98	8,57	8,57	10,82	1,00	0,97	21,60	23,08	
6,90	3,00	4277	2544	6821	3223	8956	12179	0,39	0,18	1,98	9,00	9,00	11,27	1,00	0,97	22,43	23,91	
7,30	3,30	4285	2576	6861	3215	8924	12139	0,39	0,18	1,98	9,60	9,60	11,97	1,00	0,97	23,54	25,02	
SLEEPER CAB	4,00	1,70	4157	2339	6496	3343	9161	12504	0,82	0,16	1,98	3,90	3,90	7,07	1,00	0,96	14,46	15,86
	4,15	1,85	4160	2350	6510	3340	9150	12490	0,82	0,16	1,98	4,12	4,12	7,37	1,00	0,96	14,87	16,28
	4,45	2,00	4179	2368	6547	3321	9132	12453	0,82	0,16	1,98	4,57	4,57	7,82	1,00	0,96	15,69	17,11
	4,75	2,00	4195	2368	6562	3305	9132	12438	0,82	0,16	1,98	5,01	5,01	8,12	1,00	0,96	16,51	17,94
	4,90	2,15	4197	2379	6577	3303	9121	12423	0,82	0,16	1,98	5,24	5,24	8,42	1,00	0,96	16,92	18,36
	5,10	2,30	4212	2402	6615	3288	9098	12385	0,82	0,16	1,98	5,54	5,54	8,77	1,00	0,96	17,47	18,91
	5,40	2,40	4244	2441	6685	3256	9059	12315	0,82	0,16	1,98	5,99	5,99	9,17	1,00	0,97	18,30	19,74
	5,70	2,65	4257	2475	6732	3243	9025	12268	0,82	0,16	1,98	6,43	6,43	9,72	1,00	0,96	19,12	20,58
	6,10	2,80	4272	2493	6765	3228	9007	12235	0,82	0,16	1,98	7,02	7,02	10,27	1,00	0,97	20,22	21,69
6,60	2,85	4304	2511	6815	3196	8989	12185	0,82	0,16	1,98	7,78	7,78	10,82	1,00	0,97	21,60	23,08	
6,90	3,00	4326	2549	6875	3174	8951	12125	0,82	0,16	1,98	8,23	8,23	11,27	1,00	0,97	22,43	23,91	
7,30	3,30	4334	2581	6915	3166	8919	12085	0,82	0,16	1,98	8,82	8,82	11,97	1,00	0,97	23,54	25,02	
SPACE CAB	4,00	1,70	4270	2340	6609	3230	9160	12391	0,82	0,16	2,66	3,96	3,96	7,07	1,00	0,96	14,46	15,86
	4,15	1,85	4273	2351	6623	3227	9149	12377	0,82	0,16	2,66	4,18	4,18	7,37	1,00	0,96	14,87	16,28
	4,45	2,00	4291	2369	6660	3209	9131	12340	0,82	0,16	2,66	4,63	4,63	7,82	1,00	0,96	15,69	17,11
	4,75	2,00	4308	2368	6676	3192	9132	12324	0,82	0,16	2,66	5,08	5,08	8,12	1,00	0,97	16,51	17,94
	4,90	2,15	4310	2380	6690	3190	9120	12310	0,82	0,16	2,66	5,30	5,30	8,42	1,00	0,97	16,92	18,36
	5,10	2,30	4325	2403	6728	3175	9097	12272	0,82	0,16	2,66	5,60	5,60	8,77	1,00	0,96	17,47	18,91
	5,40	2,40	4357	2442	6798	3143	9058	12202	0,82	0,16	2,66	6,06	6,06	9,17	1,00	0,97	18,30	19,74
	5,70	2,65	4370	2476	6845	3130	9024	12155	0,82	0,16	2,66	6,51	6,51	9,72	1,00	0,97	19,12	20,58
	6,10	2,80	4385	2493	6878	3115	9007	12122	0,82	0,16	2,66	7,10	7,10	10,27	1,00	0,97	20,22	21,69
6,60	2,85	4416	2512	6928	3084	8988	12072	0,82	0,16	2,66	7,87	7,87	10,82	1,00	0,97	21,60	23,08	
6,90	3,00	4439	2550	6988	3061	8950	12012	0,82	0,16	2,66	8,32	8,32	11,27	1,00	0,97	22,43	23,91	
7,30	3,30	4447	2581	7028	3053	8919	11972	0,82	0,16	2,66	8,92	8,92	11,97	1,00	0,97	23,54	25,02	

OTHER DIMENSIONS

VA: 1,37 HV<sup>13)</sup>: 1,03 HV<sup>14)</sup>: 1,01 RB: 0,79 SB: 1,83 TB<sup>15)</sup>: 2,47

- GVM (bruttovikt) motsvarar dokumentation.
- GCM (bruttovikt) motsvarar dokumentation.
- Axeltryck med standarddäckstorlek.
- Chassi- och hyttvikt beräknas med: Standardspecifikationsutrustning endast med 180 liter bränsle, 23 liter AdBlue®, förare med vikten 80 kg, tolerans på ± 3 %. Om specifikationen ändras kan det påverka fordonsvikten kraftigt.
- Andra AE-dimensioner kan finnas tillgängliga för WB (bred last). Ändra bakre överhäng till den beräknade karosslängden.
- CB baseras på standardluftintag och/eller avgasrör.
- Hytt höjden mäts från ramtvärbalk till hyttens taklucka i stängt tillstånd.

- Beräkna kundspecifik karosslängd med TOPEC. De visade karosslängderna baseras på jämnt fördelad last vid max. axeltryck.
- Höjd utan last vid drivaxelmitt.
- Höjd med last vid drivaxelmitt.
- TK = vändradie mellan vägkanter.
- TW = vändradie mellan väggar.
- Höjd utan last vid framaxelmitt.
- Höjd med last vid framaxelmitt.
- TB är totala bredden bak. (Vid nedre hyttsteg 255).

Depending on the vehicle configuration a specific option may not be possible. The availability and specification of this vehicle may differ per country. For further information please contact the DAF organisation. Pictures and technical illustrations are not binding in detail and can differ from the standard specification. Subject to modification without prior notice.