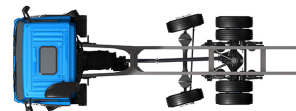


Specification sheet

CF 370

FAG 6X2 Rígido



ENGINES

CF 370 MX-11 (270 kW / 367 hp)

CF 410 MX-11 (300 kW / 408 hp)

CF 450 MX-11 (330 kW / 449 hp)

GVM¹⁾

26000 kg

GCM²⁾

40000 kg

Max. front 7500 kg

Max. rear 18999 kg

047F8769GAAA - 202345F - 23-08-2023

DAVISA, www.daf.es

EXTERIOR DA CABINA

Day Cab com pára-choques em aço galvanizado, vidros fumados e comandos eléctricos das janelas. Espelhos principais e espelhos de ângulo grande aquecidos. Largura da cabina, 2300 mm.; Luzes diurnas LED; Espelhos com regulação eléctrica; Espelho frontal.

Optional

02106 Sleeper Cab	09983 Faróis de nevoeiro
01137 Space Cab	09984 Luzes de nevoeiro e luzes laterais
01226 Suspensão pneumática da cabina	06593 Skylights
01174 Viseira quebra-luz externa verde claro	06628 Uma luz de perigo no lado do acompanhante
00847 Buzinas pneumáticas, conjunto único	06627 Uma luz de perigo no lado do condutor
09006 Buzinas pneumáticas, conjunto duplo	06629 Duas luzes de perigo
08020 Faróis de LED	

AERODINÂMICA

Optional

06776 Spoiler de tejadilho regulável	04906 Ailerons laterais
---	--------------------------------

CORES

Cor da cabina H3279 Branco Brilhante; Painel dos faróis e pára-choques: Brilliant White; Cor cinzenta do chassis..

Optional

06485 Painel dos faróis e pára-choques: cor da cabina	09933 Painel dos faróis e pára-choques: Cinzento Pedra
--	---

INTERIOR DA CABINA

Acabamento interior da cabina de cor Dark Sand; Decoração do interior da cabina Black Rock; Banco do condutor: Comfort Air; Banco do acompanhante: básico; Controlo autom. de temp. e ar condicionado; Filtro de pólen; Escotilha de vidro, controlo manual.

Optional

09271 Volante, couro, preto	07746 Banco do acompanhante: Super Air
07240 Volante em pele, exclusiva	07748 Banco do acompanhante: Xtra Leather Air
07152 Acabamento interior da cabina de cor Exclusive	00967 Cintos de segurança de cor vermelha
07592 Interior da cabina, decoração Argenta	02117 Terceiro banco
07591 Interior da cabina, decoração Rustica	06539 Frigorífico
07733 Banco do condutor: Luxury Air	06783 Cama inferior com colchão de espuma
07736 Banco do condutor: Super Air	06784 Colchão da cama inferior Xtra Comfort
07737 Banco do condutor: Xtra Leather Air	06676 Luzes PL na cabina
07741 Banco do acompanhante: Comfort Air	06970 Controlo automático da climatização de cabina
07743 Banco do acompanhante: Luxury Air	

COMUNICAÇÕES E GESTÃO DE CONDUÇÃO

Tacógrafo digital, Stoneridge 1C versão G2V2; Regul. do limit. veloc. 85 km/h; Eco desl. 90 km/h; Antenas: rádio, 2 de rede móvel, GNSS; Controlo de cruzeiro adaptável com FCW e AEBS-3.

Optional

09681 Preparação para Maut	06991 Controlo de cruzeiro previsível
08450 Sistema de altifal. de luxo, com 6 altifalantes	06992 Controlo de cruzeiro preditivo lite
07117 Rádio/leitor de USB, 2 altifalantes	

SEGURANÇA E PROTECÇÃO

Sistema de aviso de saída da faixa; Controlo da estabilidade do veículo (VSC); Imobilizador do motor básico.

Optional

08631 Airbag (condutor) e 2 tens. cinto de seg.	09827 Sistema de câmara lateral
09828 Sistema de câmara dianteira	01725 Aviso de marcha-atrás

SUSPENSÃO E EIXOS

Carga eixo dianteiro 8,00 t; Tras.: 11,50 + 7,50 t, susp. pneumática, SR1344.

Optional

06257 Carga eixo dianteiro 9,00 t	00833 Carga do eixo traseiro 12,05 + 7,45 t
04057 Eixo traseiro HR1356	08191 Sensor carga do eixo

RODAS E PNEUS

Eixo(s) dianteiro(s): 315/70R22.5; Eixo dianteiro sec. ou direcional: 315/70R22.5; Eixo(s) traseiro(s) de tração: 315/70R22.5; Jantes em aço, prateado; Anéis de protecção das rodas prateados.

Optional

16152 Marcas e tipos de pneus

TRANSMISSÃO

Motor MX-11, motor a diesel com 6 cilindros de binário variável, 10,8 litros. potência 270 kW (367 CV) a 1600 rpm; Binário máximo de 1900 Nm a 900-1125 rpm.; Emissões de escape Euro 6; Paragem do ralenti do motor, 5 minutos; Caixa de velocidades automatizada, TraXon, 12 vel.; Relações de caixa 16.69-1.00; Relação do eixo traseiro 2,64.

Optional

04523 Caixa de velocidades manual, 16 velocidades
--

SISTEMA DE TRAVAGEM

Travão de escape; Travões de disco ventilados à frente e atrás. Sistema de ar de circuito duplo com controlo electrónico (EBS). Compressor de ar de cilindro duplo com secador aquecido e modo de economia..

Optional

09921 Travão de motor MX	04901 Cilindros do travão com mola no 1º eixo dianteiro
02715 ZF Intarder	

CHASSIS

Dist. entre eixos 5,90m / ressalto traseiro 2,80m; Altura longarinas 310 mm; Localização standard dos componentes; Tubo de escape horizontal, baixo; Dep. comb. alumínio 545 l, lado dir., alt. 620 mm; Depósito de AdBlue® de 45 l, lado dir. do chassis; Protecção dianteira contra encaixe (FUP; Protecção contra salpicos.

Optional

06611 Tubo de escape vertical, alto	03323 Luz traseira com LED
--	-----------------------------------

BARRA DE TRACÇÃO E EQUIPAMENTO DE REBOQUE

Valor de tracção da longarina transversal D = 13,7; Ligação pneumática do reboque tipo 'palma'; Ligação eléctrica 24 V / 2x7 pinos.

Optional

07033 Engate do reboque Ringfeder D=13,7	08027 Engate do reboque Rockinger D=20,0
07034 Engate do reboque Ringfeder D=20,0	04624 Longarina de fecho
08026 Engate do reboque Rockinger D=13,0	07032 Valor de tracção da longarina transversal D = 20

CARROÇARIAS E PREPARAÇÕES PARA CARROÇARIAS

Conector de aplicação na frente da cabina.

Optional

04331 Conector aplicação com prep controlo pneumático	06692 Conector para aplicações no chassis
09050 Conect. aplic. p/contr. remoto, constr. carroçaria	

TOMADA DE FORÇA (PTO)

Optional

16148 Tipos e posições de PTO

ALIMENTAÇÃO DE ENERGIA DE 24 V

Alternador 80 A; baterias 2 x 175 Ah..

Optional

06460 Alternador 120 A	07671 2 baterias de 210 Ah AGM tipo C
08775 Alternador 150 A	06440 Baterias 2x230Ah

GVM E GCM

GVM téc. relac. c/ peso chassis máx. de 27 000 kg; GCM máx. relac. c/ a transm. de 40 000 kg classe 3.

Optional

00200 GCM relac. c/ a transm. máx. de 38 000 kg classe 2	00939 GCM máx. relac. c/ a transm. de 56 000 kg classe 2
03673 GCM máx. relac. c/ a transm. de 44 000 kg classe 2	00818 GCM máx. relac. c/ a transm. de 60 000 kg classe 3
03675 GCM máx. relac. c/ a transm. de 50 000 kg classe 3	

CONDIÇÕES DE APLICAÇÃO

Entrada de ar no tejadilho da cabina.

Optional

08400 Modo silencioso	09961 Entrada de ar ciclónico atrás da cabina
------------------------------	--

SERVIÇO E MANUTENÇÃO

A Garantia suplementar – Transmissão cobre a totalidade do veículo conforme fornecido pelo OEM (excluindo peças de desgaste real) durante 1 ano, no 2.º e 3.º anos está abrangida a transmissão, até 300 000 km, e no 1.º ano as avarias.; Serviço ITS.

Optional

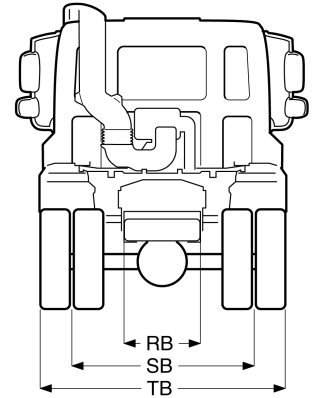
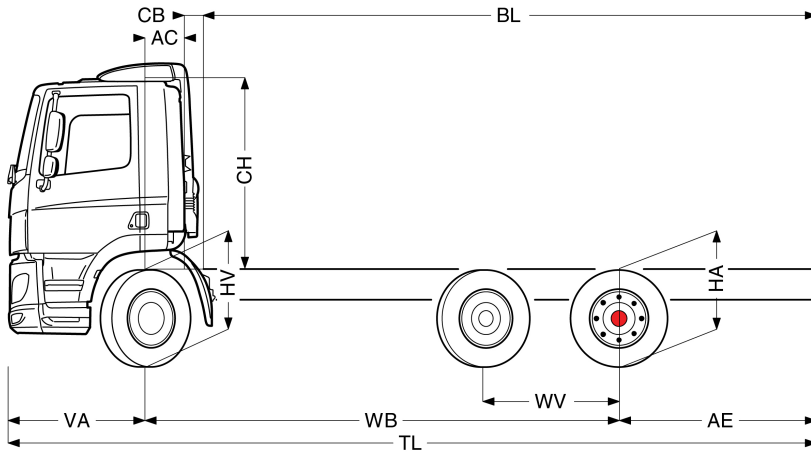
08311 Intervalo de serviço alargado
--



Go to [DAF.com](https://www.daf.com) to configure your own perfect DAF.

CF 370

FAG 6X2 Rígido



	Wheelbase - AE		Unladen weight ¹⁾			Gross Carrying Capacity			Variable dimensions									
	WB	AE ⁵⁾	Front	Rear	Total	Front	Rear	Total	AC	CB ⁶⁾	CH ⁷⁾	BL ⁸⁾	BL	TL	HA ⁹⁾	HA ¹⁰⁾	TK ¹¹⁾	TW ¹²⁾
DAY CAB	4,30	1,60	4711	3106	7817	2789	15893	18183	0,39	0,18	1,94	5,11	5,11	7,27	1,02	0,99	16,22	17,47
	4,80	2,00	4781	3226	8007	2719	15773	17993	0,39	0,18	1,94	5,96	5,96	8,17	1,02	0,99	17,66	18,94
	5,35	2,40	4796	3337	8133	2704	15662	17867	0,39	0,18	1,94	6,87	6,87	9,12	1,02	0,99	19,26	20,55
	5,90	2,80	4902	3533	8435	2598	15466	17565	0,39	0,18	1,94	7,81	7,81	10,07	1,02	0,99	20,86	22,16
SLEEPER CAB	4,30	1,60	4757	3118	7875	2743	15881	18125	0,82	0,16	1,94	4,31	4,31	7,27	1,02	0,99	16,22	17,47
	4,80	2,00	4829	3237	8066	2671	15762	17934	0,82	0,16	1,94	5,16	5,16	8,17	1,02	0,99	17,66	18,94
	5,35	2,40	4845	3347	8191	2655	15652	17809	0,82	0,16	1,94	6,07	6,07	9,12	1,02	0,99	19,26	20,55
	5,90	2,80	4952	3542	8493	2548	15457	17507	0,82	0,16	1,94	7,02	7,02	10,07	1,02	0,99	20,86	22,16
SPACE CAB	4,30	1,60	4869	3118	7987	2631	15881	18013	0,82	0,16	2,62	4,34	4,34	7,27	1,02	0,99	16,22	17,47
	4,80	2,00	4941	3237	8178	2559	15762	17822	0,82	0,16	2,62	5,20	5,20	8,17	1,02	0,99	17,66	18,94
	5,35	2,40	4957	3347	8303	2543	15652	17697	0,82	0,16	2,62	6,13	6,13	9,12	1,02	0,99	19,26	20,55
	5,90	2,80	5064	3542	8605	2436	15457	17395	0,82	0,16	2,62	7,08	7,08	10,07	1,02	0,99	20,86	22,16

OTHER DIMENSIONS VA: 1,37 WV: 1,37 HV¹³⁾: 1,02 HV¹⁴⁾: 0,96 RB: 0,79 SB: 1,82 TB¹⁵⁾: 2,48

- GVM em conformidade com os documentos de registo.
- GCM em conformidade com os documentos de registo.
- Carga por eixo com tamanho do pneu standard.
- Peso da cabina e chassis calculado com: Itens de especificação standard apenas com 545 litros de combustível, 45 litros de AdBlue® e condutor com 80 kg, tolerância ± 3%. A alteração da especificação pode ter um impacto significativo no peso do veículo.
- Podem estar disponíveis outras dimensões AE para a WB apresentada. Altere o ressalto traseiro para o cálculo do comprimento da carroçaria.
- CB com base na entrada de ar e/ou escape standard.
- A altura da cabina é medida desde o elemento da estrutura até à escotilha fechada no tejadilho da cabina. Com entrada de ar no tejadilho da cabina adicionar: 0,14 m (para o MX-11); adicionar 0,21 m para o MX-13.

- Calcule o comprimento da carroçaria específico para o cliente com o TOPEC. Os comprimentos da carroçaria apresentados baseiam-se na distribuição uniforme de carga com carga máx. por eixo.
- Altura sem carga no centro do eixo de tração (primeiro eixo traseiro para baixo).
- Altura com carga no centro do(s) eixo(s) de tração.
- TK = círculo de viragem entre os espelhos de visão do passeio.
- TW = círculo de viragem entre paredes.
- Altura sem carga no centro do(s) eixo(s) dianteiro(s).
- Altura com carga no centro do(s) eixo(s) dianteiro(s).
- TB é a largura total na parte traseira. (No degrau inferior da cabina 255).

Depending on the vehicle configuration a specific option may not be possible. The availability and specification of this vehicle may differ per country. For further information please contact the DAF organisation. Pictures and technical illustrations are not binding in detail and can differ from the standard specification. Subject to modification without prior notice.