

Specification sheet

CF 300

FAN 6X2 Podwozie pod zabudowę



ENGINES

- CF 300 MX-11 (220 kW / 299 KM)
- CF 340 MX-11 (251 kW / 341 KM)

GVM¹⁾

26000 kg

GCM²⁾

40000 kg

Max. front 8000 kg

Max. rear 18999 kg

079F7721NAAA - 202345D - 21-08-2023

DAF Trucks Polska Sp.z. o.o., www.daftrucks.pl

KABINA Z ZEWNĄTRZ

Kabina Day Cab ze zderzakiem z ocynkowanej stali, barwioną szybą oraz elektrycznie sterowanymi szybami bocznymi. Lusterka główne i szerokokątne ogrzewane elektrycznie. Szerokość kabiny 2300 mm.; Światła do jazdy dziennej LED; Lusterka regulowane elektrycznie; Lusterko przednie.

Optional

02106 Kabina sypialna	09983 Światła przeciwmgielne
01137 Space Cab	09984 Światła przeciwmgielne i reflektory dośw. zakręty
01226 Pneum. zawiesz. kabiny	06593 Światła Skylights
01174 Zewn. osłona przeciwston., półprzez. zielona	06628 Światło ostrzegawcze po stronie zmiennika
00847 Klakson pneumatyczny, 1 zestaw	06627 Światło ostrzegawcze po stronie kierowcy
09006 Sygnału dźwiękowy pneumat., 2 zestawy	06629 Dwa światła ostrzegawcze
08020 Reflektory przednie LED	

AERODYNAMIKA

Optional

06776 Regulowana owiewka dachowa	04906 Osłony boczne
---	----------------------------

KOLORY

Kolor kabiny H3279 biały opalizujący; Panel reflekt. przedn. i zderzak: Brilliant White; Kolor podwozia szary..

Optional

06485 Panel reflekt. przedn. i zderzak: kolor kabiny	09933 Panel reflekt. przedn. i zderzak: Stone Grey
---	---

WNĘTRZE KABINY

Kolor wykończenia wnętrza kabiny, Dark Sand; Wykończenie wnętrza kabiny, Black Rock; Fotel kierowcy: Comfort Air; Fotel zmiennika: podstawowy; Automatyczna regulacja temperatury i klimatyzacja; Filtr przeciwpyłkowy; Szklany wywietrznik dachowy, sterowanie ręczne.

Optional

09271 Kierownica, skóra, kolor czarny	07746 Fotel pasażera: Super Air
07240 Kierownica, skóra, Exclusive	07748 Fotel pasażera: Xtra Leather Air
07152 Kolor wykończenia wnętrza kabiny, Exclusive	00967 Czerwone pasy bezpieczeństwa
07592 Dekoracyjne elementy wnętrza kabiny: Argenta	02117 Trzeci fotel
07591 Dekoracyjne elementy wnętrza kabiny: Rustica	06539 Lodówka
07733 Fotel kierowcy: Luxury Air	06783 Leżanka dolna z materacem z gąbki
07736 Fotel kierowcy: Super Air	06784 Materac dolnej leżanki Xtra Comfort
07737 Fotel kierowcy: Xtra Leather Air	06676 Światło PL w suficie kabiny
07741 Fotel zmiennika: Comfort Air	06970 Sterowanie automatycznym ukł. klimatyzacji kabiny
07743 Fotel pasażera: Luxury Air	

KOMUNIKACJA I ZARZĄDZANIE INF. DOTYCZĄCYMI JAZDY

Tachograf cyfrowy, Stoneridge 1C, wersja G2V2; Ustaw. ogran. pr. 85 km/h; wył. trybu Eco 90 km/h; Anteny: radiowa, 2 x komórkowa, GNSS; Tempomat adaptacyjny z FCW i AEBS-3.

Optional

09681 Przygotowanie dla Maut	06991 Tempomat Predictive Cruise Control
08450 Układ 6 głośników Luxury	06992 Tempomat Predictive Cruise Control Lite
07117 Radioodtwarzacz USB, 2 głośniki	

BEZPIECZEŃSTWO I OCHRONA

Układ ostrzegania o opuszczeniu pasa ruchu; Układ kontroli stabilności pojazdu (VSC); Podstawowy układ immobilizera silnika.

Optional

08631 Podusz. pow. (kierowcy) i 2 napin. pasów bezp.	09827 Układ kamer bocznych
09828 Układ kamery przedniej	01725 Sygnał ostrzegawczy cofania

ZAWIESZENIE I OSIE

Obciążenie osi przedniej 8,00 t; Tył: 11,50 + 7,50 t, zawieszenie pneumat., SR1344.

Optional

06257 Obciążenie osi przedniej 9,00 t	04588 Oś tylna SR1347
04647 Pneumatyczne resory przednie	01946 Obciążenie tylnej osi 12,00+7,40 t
04057 Oś tylna HR1356	08191 Monitorowanie obciążenia osi

KOŁA I OPONY

Osie przednie: 315/70R22.5; Tylne osie napędzane: 315/70R22.5; Druga oś tylna napędz. lub wlec.: 315/70R22.5; Stalowe obręcze kół, srebrnoszare; Srebrnoszare pierścienie ochronne kół.

Optional

16152 Marka i typy opon

UKŁAD NAPĘDOWY

MX-11, 6-cylindrowy silnik wysokoprężny o pojemności 10,8 l. Moc 220 kW (299 KM) przy 1675 obr./min, maksymalny moment obrotowy 1350 Nm przy 900-1400 obr./min.; Emisja spalin Euro 6; Wył. silnika pracującego na biegu jałowym, 5 min; Zautomatyzowana skrzynia biegów, TraXon, 12 biegów; Przełożenie skrzyni biegów 12,92-0,77; Przełożenie tylnej osi 4,11.

Optional

04393 Ręczna skrzynia biegów, 9 biegów	09889 Automatyczna skrzynia biegów, 6 biegów
04523 Ręczna skrzynia biegów, 16 biegów	

UKŁAD HAMULCOWY

Wentylowane hamulce tarczowe na osi przedniej i tylnej. Dwuobwodowy układ sprężonego powietrza sterowany elektronicznie (EBS). Dwucylindrowa sprężarka powietrza z ogrzewanym osuszaczem i trybem ekonomicznym..

Optional

09921 Hamulec silnikowy MX	04901 Cylindry ham. spręż. na pierwszej osi przedniej
02715 Intarder ZF	

PODWOZIE

Rozstaw osi 5,05 m / zwis tylny 3,10 m; Wysokość podłuznicy 260 mm; Standardowe umiejscowienie podzespołu; Pozioma rura wydechowa, niski wydech; Aluminiowy zbiornik paliwa 340 l, wys. 620 mm; Zbior. płynu AdBlue(R) 45 l, lew. str. podwozia; Przednia osłona podwozia; Chłapacz.

Optional

- 02601** Podłużnica o wysokości 310 mm
- 06611** Pionowa rura wydechowa, wysoki wydech
- 07071** Kosz koła zapasowego z prawej strony
- 03323** Tylne światła tylne z diodami LED

SPRZĘG I WYPOSAŻENIE DO PODŁĄCZENIA PRZYCZEPY

Element zamykający.

Optional

- 07033** Zaczep przyczepy/naczepy Ringfeder D=13,7
- 07034** Zaczep przyczepy/naczepy Ringfeder D=20,0
- 08026** Zaczep przyczepy/naczepy Rockinger D=13,0
- 08027** Zaczep przyczepy/naczepy Rockinger D=20,0
- 07029** Wartość D poprzecznic: D = 13,7
- 07032** Wartość D poprzecznic: D = 20

NADWOZIA I PRZYGOTOWANIA DO NADWOZI

Złącze użytkowe z przodu kabiny.

WAŁ ODBIORU MOCY (WOM)

Optional

- 16148** Typy i położenia PTO

ZASILANIE 24 V

Alternator 120 A, akumulatory 2x140 Ah..

Optional

- 08775** Alternator 150 A
- 08797** Akumulatory 2x175Ah
- 07671** Akumulatory 2x210 Ah AGM, typ C
- 06440** Akumulatory 2x 230 Ah

MASA CAŁKOWITA POJAZDU I MASA CAŁKOWITA ZESTAWU

Maks. tech. m. całk. poj. zal. od m. podw. 27t; Maks. DCM zest. zal. od ukł. nap. 40 000 kg, kl. 3.

Optional

- 04330** Maks. DCM zest. zal. od ukł. nap. 27 000 kg, kl. 2
- 00710** Maks. DCM zest. zal. od ukł. nap. 28 000 kg, kl. 3
- 00200** Maks. DMC zest. zal. od ukł. nap. 38000 kg, kl. 2

WARUNKI ZASTOSOWANIA

Wlot powietrza na dachu kabiny.

Optional

- 08400** Tryb cichy
- 09961** Wlot powietrza z cyklonem za kabiną

SERWIS I KONSERWACJA

Gwarancja Warranty Plus 1 układ napędowy, obowiązuje przez 1 rok na cały pojazd dostarczony przez producenta OEM (z wyjątkiem części podlegających zużyciu), w 2. i 3. roku na układ przeniesienia napędu z limitem przebiegu do 200 000 km i w 1. roku na awarie; Serwis ITS.

Optional

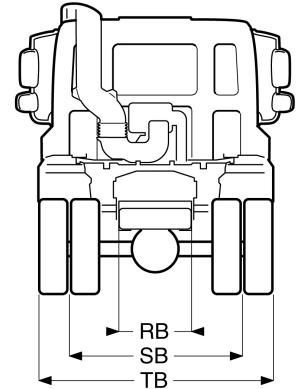
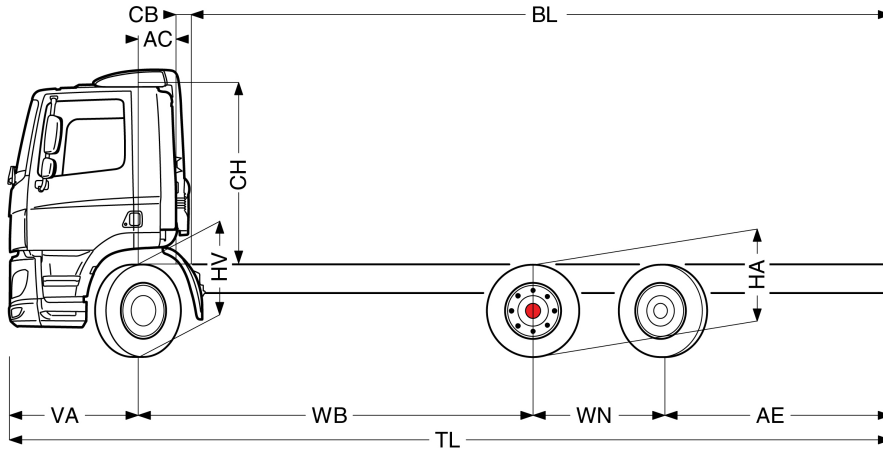
- 08311** Zwiększony przebieg między przeglądami



Go to [DAF.com](https://www.daf.com) to configure your own perfect DAF.

CF 300

FAN 6X2 Podwozie pod zabudowę



	Wheelbase - AE		Unladen weight ¹⁾			Gross Carrying Capacity			Variable dimensions									
	WB	AE ⁵⁾	Front	Rear	Total	Front	Rear	Total	AC	CB ⁶⁾	CH ⁷⁾	BL ⁸⁾	BL	TL	HA ⁹⁾	HA ¹⁰⁾	TK ¹¹⁾	TW ¹²⁾
DAY CAB	3,80	2,05	4402	3135	7536	3598	15864	18464	0,39	0,18	1,99	5,92	5,92	8,62	0,97	0,94	13,49	14,84
	4,00	2,40	4382	3297	7679	3618	15702	18321	0,39	0,18	1,94	6,22	6,22	9,17	1,02	0,99	14,01	15,37
	4,20	2,40	4404	3194	7597	3596	15805	18403	0,39	0,18	1,99	6,57	6,57	9,37	0,97	0,94	14,53	15,90
	4,40	2,55	4439	3309	7748	3561	15690	18252	0,39	0,18	1,94	6,90	6,90	9,72	1,02	0,99	15,05	16,43
	4,60	2,75	4454	3361	7815	4546	15638	18185	0,39	0,18	1,99	6,85	6,85	10,12	0,97	0,93	15,54	16,92
	4,80	2,90	4457	3390	7847	4543	15609	18153	0,39	0,18	1,99	7,16	7,16	10,47	0,97	0,93	16,06	17,45
	5,05	3,10	4332	3394	7727	3668	15604	18273	0,39	0,18	1,99	7,89	7,89	10,92	0,97	0,94	16,74	18,15
5,30	3,15	4342	3410	7752	3658	15588	18248	0,39	0,18	1,99	8,30	8,30	11,22	0,97	0,94	17,40	18,81	
5,60	3,15	4429	3563	7993	3571	15435	18007	0,39	0,18	1,94	8,80	8,80	11,52	1,02	0,99	18,18	19,60	
6,10	3,12	4462	3580	8041	3538	15419	17959	0,39	0,18	1,94	9,64	9,64	11,99	1,02	0,99	19,49	20,92	
SLEEPER CAB	4,20	2,40	4447	3204	7651	3553	15794	18349	0,82	0,16	1,99	5,76	5,76	9,37	0,97	0,94	14,53	15,90
	4,40	2,55	4483	3319	7802	3517	15679	18198	0,82	0,16	1,94	6,09	6,09	9,72	1,02	0,99	15,05	16,43
	4,60	2,75	4507	3371	7878	4493	15628	18122	0,82	0,16	1,99	6,05	6,05	10,12	0,97	0,93	15,54	16,92
	4,80	2,90	4511	3400	7910	4489	15599	18090	0,82	0,16	1,99	6,36	6,36	10,47	0,97	0,93	16,06	17,45
	5,05	3,10	4381	3404	7785	3619	15595	18215	0,82	0,16	1,99	7,10	7,10	10,92	0,97	0,94	16,74	18,15
	5,30	3,15	4392	3419	7811	3608	15580	18189	0,82	0,16	1,99	7,51	7,51	11,22	0,97	0,94	17,40	18,81
	5,60	3,15	4480	3572	8051	3520	15427	17949	0,82	0,16	1,94	8,02	8,02	11,52	1,02	0,99	18,18	19,60
6,10	3,12	4512	3588	8100	3488	15411	17900	0,82	0,16	1,94	8,84	8,84	11,99	1,02	0,99	19,49	20,92	
SPACE CAB	4,20	2,40	4558	3206	7764	3442	15793	18236	0,82	0,16	2,67	5,82	5,82	9,37	0,97	0,94	14,53	15,90
	4,40	2,55	4594	3321	7914	3406	15678	18086	0,82	0,16	2,62	6,14	6,14	9,72	1,02	0,99	15,05	16,43
	4,60	2,75	4618	3372	7990	4382	15627	18010	0,82	0,16	2,67	6,10	6,10	10,12	0,97	0,93	15,54	16,92
	4,80	2,90	4621	3401	8022	4379	15598	17978	0,82	0,16	2,67	6,40	6,40	10,47	0,97	0,93	16,06	17,45
	5,05	3,10	4492	3405	7897	3508	15594	18103	0,82	0,16	2,67	7,15	7,15	10,92	0,97	0,94	16,74	18,15
	5,30	3,15	4503	3420	7923	3497	15578	18077	0,82	0,16	2,67	7,56	7,56	11,22	0,97	0,94	17,40	18,81
	5,60	3,15	4591	3573	8163	3409	15426	17837	0,82	0,16	2,62	8,08	8,08	11,52	1,02	0,99	18,18	19,60
6,10	3,12	4623	3589	8212	3377	15410	17788	0,82	0,16	2,62	8,92	8,92	11,99	1,02	0,99	19,49	20,92	

OTHER DIMENSIONS

VA: 1,37 WN: 1,40 HV¹³⁾: 0,99 HV¹⁴⁾: 0,94 RB: 0,79 SB: 1,82 TB¹⁵⁾: 2,48

- 1) DMC pojazdu zgodnie z dokumentami rejestracyjnymi
- 2) DMC zestawu zgodnie z dokumentami rejestracyjnymi
- 3) Obciążenie osi w przypadku standardowego rozmiaru opon.
- 4) Masa podwozia i kabiny obliczone w następujących warunkach: elementy specyfikacji standardowej przy 0 litrach paliwa, 45 litrach płynu AdBlue® I przy ±3% tolerancji wagi kierowcy 75 w kg. Zmiana specyfikacji może mieć znaczny wpływ na masę pojazdu.
- 5) Dla wskazanego rozstawu osi mogą być dostępne inne wymiary AE. Zwis tylny należy modyfikować zgodnie z obliczoną długością nadwozia.
- 6) Wymiar CB podawany w oparciu o standardowy wlot powietrza i/lub wydech.
- 7) Wysokość kabiny jest mierzona od ramy podwozia do zamkniętego wywietrznika dachowego. Z wlotem powietrza na dachu kabiny: +0,14 m (MX-11); +0,21 m w przypadku MX-13.

- 8) Długość nadwozia dla poszczególnych klientów należy wyliczać indywidualnie, przy pomocy aplikacji TOPEC. Wymiary długości nadwozia przedstawiono dla równomiernie rozłożonego ładunku przy maksymalnym obciążeniu osi.
- 9) Wysokość bez obciążenia w środkowym punkcie osi napędzanej (oś wleczona opuszczona).
- 10) Wysokość z obciążeniem w środkowym punkcie osi napędzanej(ych).
- 11) TK = promień skrętu pomiędzy krawężnikami.
- 12) TW = promień skrętu pomiędzy ścianami.
- 13) Wysokość bez obciążenia w środkowym punkcie osi przedniej(ich).
- 14) Wysokość z obciążeniem w środkowym punkcie osi przedniej(ich).
- 15) Wymiar TB to całkowita szerokość mierzona z tyłu pojazdu. (szerokość mierzona na dolnym stopniu kabiny – 2,55 m).

Depending on the vehicle configuration a specific option may not be possible. The availability and specification of this vehicle may differ per country. For further information please contact the DAF organisation. Pictures and technical illustrations are not binding in detail and can differ from the standard specification. Subject to modification without prior notice.