

Specification sheet

CF 300

FA 4X2 Podwozie pod zabudowę, Low Deck



ENGINES

CF 300 MX-11 (220 kW / 299 KM)

CF 340 MX-11 (251 kW / 341 KM)

GVM¹⁾

18000 kg

GCM²⁾

40000 kg

Max. front 7500 kg

Max. rear 11500 kg

079F7701BAAA - 202345D - 21-08-2023

DAF Trucks Polska Sp.z. o.o., www.daftrucks.pl

KABINA Z ZEWNĄTRZ

Kabina Sleeper Cab ze zderzakiem z ocynkowanej stali, barwioną szybą oraz elektrycznie sterowanymi szybami bocznymi. Lusterka główne i szerokokątne ogrzewane elektrycznie. Szerokość kabiny 2300 mm.; Światła do jazdy dziennej LED; Lusterka regulowane elektrycznie; Lusterko przednie.

Optional

01137 Space Cab	09983 Światła przeciwmgielne
01226 Pneum. zawiesz. kabiny	09984 Światła przeciwmgielne i reflektory dośw. zakręty
01174 Zewn. osłona przeciwston., półprzez. zielona	06593 Światła Skylights
00847 Klakson pneumatyczny, 1 zestaw	06628 Światło ostrzegawcze po stronie zmiennika
09006 Sygnału dźwiękowy pneumat, 2 zestawy	06627 Światło ostrzegawcze po stronie kierowcy
08020 Reflektory przednie LED	06629 Dwa światła ostrzegawcze

AERODYNAMIKA

Optional

06776 Regulowana owiewka dachowa	04906 Osłony boczne
---	----------------------------

KOLORY

Kolor kabiny H3279 biały opalizujący; Panel reflekt. przedn. i zderzak: Brilliant White; Kolor podwozia szary..

Optional

06485 Panel reflekt. przedn. i zderzak: kolor kabiny	09933 Panel reflekt. przedn. i zderzak: Stone Grey
---	---

WNĘTRZE KABINY

Kolor wykończenia wnętrza kabiny, Dark Sand; Wykończenie wnętrza kabiny, Black Rock; Fotel kierowcy: Comfort Air; Fotel zmiennika: podstawowy; Automatyczna regulacja temperatury i klimatyzacja; Filtr przeciwpyłkowy; Aluminiowy wywietrznik dachowy, sterowanie ręczne.

Optional

09271 Kierownica, skóra, kolor czarny	07743 Fotel pasażera: Luxury Air
07240 Kierownica, skóra, Exclusive	07746 Fotel pasażera: Super Air
07152 Kolor wykończenia wnętrza kabiny, Exclusive	07748 Fotel pasażera: Xtra Leather Air
07592 Dekoracyjne elementy wnętrza kabiny: Argenta	00967 Czerwone pasy bezpieczeństwa
07591 Dekoracyjne elementy wnętrza kabiny: Rustica	06539 Lodówka
07733 Fotel kierowcy: Luxury Air	06784 Materac dolnej leżanki Xtra Comfort
07736 Fotel kierowcy: Super Air	06676 Światło PL w suficie kabiny
07737 Fotel kierowcy: Xtra Leather Air	06970 Sterowanie automatycznym ukl. klimatyzacji kabiny
07741 Fotel zmiennika: Comfort Air	

KOMUNIKACJA I ZARZĄDZANIE INF. DOTYCZĄCYMI JAZDY

Tachograf cyfrowy, Stoneridge 1C, wersja G2V2; Ustaw. ogran. pr. 85 km/h; wył. trybu Eco 90 km/h; Anteny: radiowa, 2 x komórkowa, GNSS; Tempomat adaptacyjny z FCW i AEBS-3.

Optional

09681 Przygotowanie dla Maut	06991 Tempomat Predictive Cruise Control
08450 Układ 6 głośników Luxury	
07117 Radioodtwarzacz USB, 2 głośniki	06992 Tempomat Predictive Cruise Control Lite

BEZPIECZEŃSTWO I OCHRONA

Układ ostrzegania o opuszczeniu pasa ruchu; Układ kontroli stabilności pojazdu (VSC); Podstawowy układ immobilizera silnika.

Optional

08631 Podusz. pow. (kierowcy) i 2 napin. pasów bezp.	09827 Układ kamer bocznych
09828 Układ kamery przedniej	01725 Sygnał ostrzegawczy cofania

ZAWIESZENIE I OSIE

Obciążenie osi przedniej 8,00 t; Tył: 11,50 t, zawieszenie pneumatyczne, SR1344.

Optional

04588 Oś tylna SR1347	08191 Monitorowanie obciążenia osi
------------------------------	---

KOŁA I OPONY

Osie przednie: 315/60R22.5; Tylne osie napędzane: 295/60R22.5; Stalowe obręcze kół, srebrnoszare; Srebrnoszare pierścienie ochronne kół.

Optional

16152 Marka i typy opon

UKŁAD NAPĘDOWY

MX-11, 6-cylindrowy silnik wysokoprężny o pojemności 10,8 l. Moc 220 kW (299 KM) przy 1675 obr./min, maksymalny moment obrotowy 1350 Nm przy 900-1400 obr./min.; Emisja spalin Euro 6; Wył. silnika pracującego na biegu jałowym, 5 min; Zautomatyzowana skrzynia biegów, TraXon, 12 biegów; Przełożenie skrzyni biegów 12,92-0,77; Przełożenie osi tylnej 2,79.

Optional

04393 Ręczna skrzynia biegów, 9 biegów	04523 Ręczna skrzynia biegów, 16 biegów
---	--

UKŁAD HAMULCOWY

Wentylowane hamulce tarczowe na osi przedniej i tylnej. Dwuobwodowy układ sprężonego powietrza sterowany elektronicznie (EBS). Dwucylindrowa sprężarka powietrza z ogrzewanym osuszaczem i trybem ekonomicznym..

Optional

09921 Hamulec silnikowy MX	02715 Intarder ZF
-----------------------------------	--------------------------

PODWOZIE

Rozstaw osi 4,90 m / zwis tylny 2,35 m; Wysokość podłuznicy 260 mm; Standardowe umiejscowienie podzespołu; Pozioma rura wydechowa, niski wydech; Aluminiowy zbiornik paliwa 450 l, wys. 505 mm; Zbior. płynu AdBlue(R) 45 l, lew. str. podwozia; Przednia osłona podwozia; Chłapacz.

Optional

07071 Kosz koła zapasowego z prawej strony	03323 Tylne światła tylne z diodami LED
---	--

SPRZĘG I WYPOSAŻENIE DO PODŁĄCZENIA PRZYCZEPY

Element zamykający.

Optional

07033 Zaczep przyczepy/naczepy Ringfeder D=13,7	08027 Zaczep przyczepy/naczepy Rockinger D=20,0
07034 Zaczep przyczepy/naczepy Ringfeder D=20,0	07029 Wartość D poprzeczniczy: D = 13,7
08026 Zaczep przyczepy/naczepy Rockinger D=13,0	07032 Wartość D poprzeczniczy: D = 20

NADWOZIA I PRZYGOTOWANIA DO NADWOZI

Złącze użytkowe z przodu kabiny.

WAŁ ODBIORU MOCY (WOM)

Optional

16148 Typy i położenia PTO

ZASILANIE 24 V

Alternator 80 A-akumul. 2x175 Ah..

Optional

06460 Alternator 120 A	07671 Akumulatory 2x210 Ah AGM, typ C
08775 Alternator 150 A	06440 Akumulatory 2x 230 Ah
01257 Akumulatory 2x140Ah	

MASA CAŁKOWITA POJAZDU I MASA CAŁKOWITA ZESTAWU

Maks. tech. m. całk. poj. zal. od m. podw. 19,5át; Maks. DCM zest. zal. od ukł. nap. 40 000 kg, kl. 3.

Optional

00200 Maks. DMC zest. zal. od ukł. nap. 38000 kg, kl. 2

WARUNKI ZASTOSOWANIA

Wlot powietrza na dachu kabiny.

Optional

08400 Tryb cichy	09961 Wlot powietrza z cyklonem za kabiną
-------------------------	---

SERWIS I KONSERWACJA

Gwarancja Warranty Plus ƒ układ napędowy, obowiązuje przez 1 rok na cały pojazd dostarczony przez producenta OEM (z wyjątkiem części podlegających zużyciu), w 2. i 3. roku na układ przeniesienia napędu z limitem przebiegu do 300 000 km i w 1. roku na awarie.; Serwis ITS.

Optional

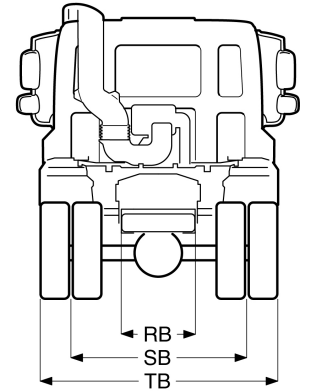
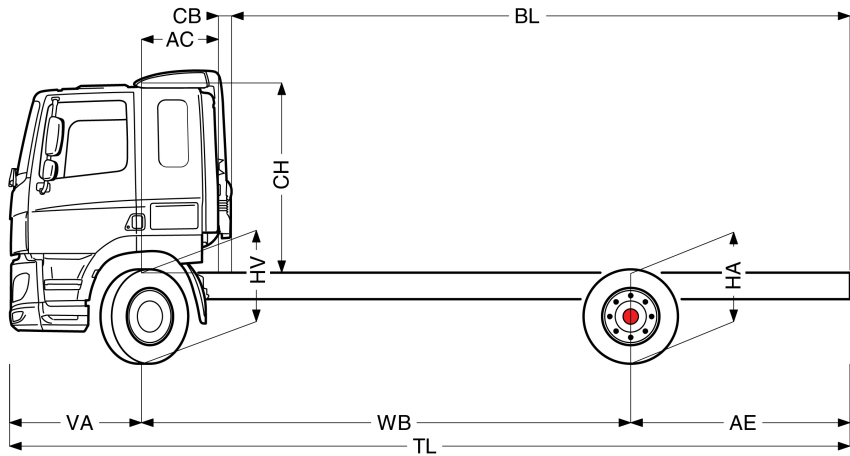
08311 Zwiększony przebieg między przeglądami



Go to [DAF.com](https://www.daf.com) to configure your own perfect DAF.

CF 300

FA 4X2 Podwozie pod zabudowę, Low Deck



	Wheelbase - AE		Unladen weight ¹⁾			Gross Carrying Capacity			Variable dimensions									
	WB	AE ⁵⁾	Front	Rear	Total	Front	Rear	Total	AC	CB ⁶⁾	CH ⁷⁾	BL ⁸⁾	BL	TL	HA ⁹⁾	HA ¹⁰⁾	TK ¹¹⁾	TW ¹²⁾
SLEEPER CAB	4,90	2,35	4776	1913	6689	2724	9587	11311	0,82	0,16	1,99	5,67	5,67	8,62	0,88	0,88	16,34	17,74
	5,40	2,65	4833	2039	6872	2667	9461	11128	0,82	0,16	1,99	6,47	6,47	9,42	0,88	0,88	17,65	19,06
	5,70	2,85	4853	2087	6940	2647	9413	11060	0,82	0,16	1,99	6,94	6,94	9,92	0,88	0,88	18,43	19,85
	6,10	3,10	4883	2152	7035	2617	9348	10965	0,82	0,16	1,99	7,57	7,57	10,57	0,88	0,88	19,48	20,91
SPACE CAB	4,90	2,35	4887	1914	6801	2613	9586	11199	0,82	0,16	2,67	5,75	5,75	8,62	0,88	0,88	16,34	17,74
	5,40	2,65	4944	2040	6984	2556	9460	11016	0,82	0,16	2,67	6,55	6,55	9,42	0,88	0,88	17,65	19,06
	5,70	2,85	4964	2088	7052	2536	9412	10948	0,82	0,16	2,67	7,02	7,02	9,92	0,88	0,88	18,43	19,85
	6,10	3,10	4994	2153	7147	2506	9347	10853	0,82	0,16	2,67	7,67	7,67	10,57	0,88	0,88	19,48	20,91

OTHER DIMENSIONS VA: 1,37 HV¹³⁾: 0,89 HV¹⁴⁾: 0,88 RB: 0,79 SB: 1,82 TB¹⁵⁾: 2,46

- 1) DMC pojazdu zgodnie z dokumentami rejestracyjnymi
- 2) DMC zestawu zgodnie z dokumentami rejestracyjnymi
- 3) Obciążenie osi w przypadku standardowego rozmiaru opon.
- 4) Masa podwozia i kabiny obliczone w następujących warunkach: elementy specyfikacji standardowej przy 0 litrach paliwa, 45 litrach płynu AdBlue® I przy ±3% tolerancji wagi kierowcy 75 w kg. Zmiana specyfikacji może mieć znaczny wpływ na masę pojazdu.
- 5) Dla wskazanego rozstawu osi mogą być dostępne inne wymiary AE. Zwis tylny należy modyfikować zgodnie z obliczoną długością nadwozia.
- 6) Wymiar CB podawany w oparciu o standardowy wlot powietrza i/lub wydech.
- 7) Wysokość kabiny jest mierzona od ramy podwozia do zamkniętego wywietrznika dachowego.

- 8) Długość nadwozia dla poszczególnych klientów należy wyliczać indywidualnie, przy pomocy aplikacji TOPEC. Wymiary długości nadwozia przedstawiono dla równomiernie rozłożonego ładunku przy maksymalnym obciążeniu osi.
- 9) Wysokość bez obciążenia w środkowym punkcie osi napędzanej(ych).
- 10) Wysokość z obciążeniem w środkowym punkcie osi napędzanej(ych).
- 11) TK = promień skrętu pomiędzy krawężnikami.
- 12) TW = promień skrętu pomiędzy ścianami.
- 13) Wysokość bez obciążenia w środkowym punkcie osi przedniej(ich).
- 14) Wysokość z obciążeniem w środkowym punkcie osi przedniej(ich).
- 15) Wymiar TB to całkowita szerokość mierzona z tyłu pojazdu. (szerokość mierzona na dolnym stopniu kabiny – 2,55 m).

Depending on the vehicle configuration a specific option may not be possible. The availability and specification of this vehicle may differ per country. For further information please contact the DAF organisation. Pictures and technical illustrations are not binding in detail and can differ from the standard specification. Subject to modification without prior notice.