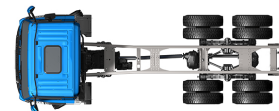


Specification sheet

CF 300

FAT 6X4 Merev, Construction



ENGINES

CF 300 MX-11 (220 kW / 299 LE)

CF 340 MX-11 (251 kW / 341 LE)

GVM¹⁾

25000 kg

GCM²⁾

40000 kg

Max. front 8000 kg

Max. rear 18000 kg

088F7741CAAA - 202345D - 21-08-2023

DAF Hungary Kft., www.daftrucks.hu

FÜLKEÜLSŐ

Day Cab horganyzott acél lökhárítóval, színezett ablaküveggel és elektromos ablakemelővel. Elektromos fűtésű főtűkrök és széles látószögű tükrök. Fülkeszélesség: 2300 mm.; LED-es nappali menetvilágítás; Elektromosan állítható tükrök; Mellső tükrök.

Optional

02106 Sleeper Cab	09983 Ködlámpák
01137 Space Cab	09984 Ködlámpák és kanyarfények
01226 Fülkefelfüggesztés, légrugós	06593 Skylights
01174 Áttetsző, zöld külső napellenző	06628 Vészvillogó forgófény az utasoldalon
00847 Légmentés, szimpla	06627 Vészvillogó forgófény a vezető oldalán
09006 Sűrített levegős kürtök, dupla készlet	06629 Két vészvillogó forgófény

AERODINAMIKA

Optional

06776 Állítható tetőlégtérelő	04906 oldalfenderek
--------------------------------------	----------------------------

SZÍNEK

Fülkeszín: H3279 fényes fehér; Kőszürke fényes szórópanel, kőfekete lökhárító; Alvászín szürke..

Optional

06157 Fényszóró panel és lökhárító: Brilliant White	06485 Fényszórópanel és lökhárító a fülke színében.
--	--

VEZETŐFÜLKE BELSŐ

Fülke belső kárpitozásának színe: Dark Sand; Fülke belső díszítése: Black Rock; Vezetőülés: Comfort Air; Váltósofőr-ülés: alap; Automatikus hőm. szabályozás és légkondicionáló; Pollenszűrő; Kézzel nyitható alumínium tetőablak.

Optional

09271 Kormánykerék, bőr, fekete szín	07746 Váltósofőr-ülés: Super Air
07240 Bőr kormánykerék, Exclusive	07748 Váltósofőr-ülés: Xtra Leather Air
07152 Fülke belső kárpitozásának színe: Exclusive	00967 Piros biztonsági övek
07592 Fülke belső díszítése: Argenta	02117 Harmadik ülés
07591 Fülke belső díszítése: Rustica	06539 Hűtőszekrény
07733 Vezetőülés: Luxury Air	06783 Alsó alvóhely habmatrac
07736 Vezetőülés: Super Air	06784 Alsó alvóhelyen Xtra Comfort matrac
07737 Vezetőülés: Xtra Leather Air	06676 Olvasólámpák a fülke mennyezetén
07741 Váltósofőr-ülés: Comfort Air	06970 Fülke automata klímavezérlés
07743 Váltósofőr-ülés: Luxury Air	

KOMMUNIKÁCIÓ- ÉS VEZETÉSKEZELÉS

Digitális tachográf, Stoneridge 1C, G2V2 változat; Sebességkorlátozó, 80 km/h; Antennák: rádió, 2 db antenna, GNSS; Sebességtartás.

Optional

09681 Maut előkészítés	09909 Adaptív seb.tartás ráfutás figyelmeztetéssel
08450 Luxuskiv. hangsz. rendsz. 6 db hangszóróval	06991 Prediktív sebességtartás
07117 Rádió/cd lejátszó, 2 hangszóró	06992 Prediktív sebességtartás (PCC) lite verzió

BIZTONSÁG

Nincs sávelhagyás-figyelmeztető rendszer; Járműstabilitás-vezérlő (VSC); Alapszintű motorindításgátló rendszer.

Optional

08631 Légzsák (vezetőoldali) és 2 biztonságiöv-feszítő	09827 Oldalsó kamerarendszer
09828 mellső kamerarendszer	01723 Tolatásjelző nélkül

FELFÜGGESZTÉS ÉS TENGELYEK

Első tengely terhelése 8,00 t; Hátsó: 2 x 10,50 t, trapézrugó, HR1670T.

Optional

06257 Első tengely terhelése 9,00 t	04545 9,50+9,50 t hátsóhíd-terhelés
08730 SR1132T hátsó tengely	04563 13,00+13,00 t hátsóhíd-terhelés

KEREKEK ÉS GUMIABRONCSOK

Első tengely(ek): 315/80R22.5; Hajtott hátsó tengely(ek): 315/80R22.5; 2. hajt. h. vagy emelőtg. 315/80R22.5; Acél keréktárcsa, ezüst; Kerékvédő gyűrűk, ezüst.

Optional

16152 Gumibroncs márkák és típusok

ERŐÁTVITEL

MX-11 motor, 6 hengeres dízelmotor, 10,8 liter. 220 kW-os (299 LE) teljesítmény 1675 ford/percnél. Max. nyomaték: 1350 Nm 900-1400 ford/percnél.; Károsanyag-kibocsátás: Euro 6; Motor alapjáratú leállítása, 5 perc; 12 sebességes automata sebességváltó; Sebességváltó áttételi aránya 12,92-0,77; Hátsó híd áttételi aránya 3,76.

Optional

04393 Manuális nyomatékváltó, 9 fokozatú	04523 Manuális nyomatékváltó, 16 fokozatú
---	--

FÉKRENDSZER

Légűtésű tárcsafékek elöl, dobfékek a hátsó tandem tengelyen. Kétkörös légrendszer elektronikus vezérléssel (EBS). Duplahengeres légkompresszor fűtött szárítóval és gazdaságos üzemmóddal..

Optional

09921 MX motorfék	02715 ZF Intarder
--------------------------	--------------------------

ALVÁZ

Tengelytáv 4,55 m / hátsó túlnyúlás 1,65 m; Alvázhossztartó magassága 310 mm; Normál elem, hely; Vízszintes kipufogócső, alacsony; Alu. Ü.a. tartály, 340 l, mag.: 505 mm; 45 lit. AdBlue(R)-tartály, az alváz bal oldalán; Első aláfutásgátló nélkül; Nincs fröcskölésgátló.

Optional

06611 Függőleges kipufogócső, magas	03323 LED-es hátsó lámpa
07070 Pótkeréktartó bal oldalt	

VONÓRÚD ÉS PÓTKOCSI-FELSZERELÉS

Zárótag.

Optional

07033 Pótkocsi vonófej Ringfeder D=13,7	07029 Kereszttartó D értéke D= 13,7
07034 Pótkocsi vonófej Ringfeder D=20,0	07032 Kereszttartó D értéke D= 20
08026 Pótkocsi vonófej Rockinger D=13,0	04486 Billenőplató kereszttartó
08027 Pótkocsi vonófej Rockinger D=20,0	

KAROSSZÉRIATÍPUSOK ÉS - ELŐKÉSZÜLETEK

Szerelvény csatlakozó a fülke homlokmezén.

MELLÉKHAJTÁS (PTO)

Optional

16148 Mellékhajtás típusok és
elhelyezkedések

24 V-OS TÁPELLÁTÁS

80 A generátor; 2 x 140 Ah akkumulátor..

Optional

06460 120 A generátor	07671 2 db 210 Ah-s akkumulátor, AGM C típusú
08775 150 A generátor	
08797 Akkumulátor - 2 x 175 Ah	06440 Akkumulátorok, 2x230 Ah

MAX. JÁRMŰTÖMEG ÉS MAX. SZERELVÉNYTÖMEG

Műszakilag megengedett össztömeg 27000 kg; Max. összt. 40000 kg,hajt.lánc alapján.,3. o..

Optional

00515 Max.összt. 32000 kg,hajt.lánc alapján 2. oszt.	00200 Max.összt. 38000 kg,hajt.lánc alapján 2. oszt.
03027 Max. összt. 32000 kg,hajt.lánc alapján.,3. o.	

ALKALMAZÁS KÖRÜLMÉNYEI

Levegőbeszívás a fülketetőn.

Optional

09961 Ciklonális levegőbeszívás
a fülke mögött

SZERVIZ ÉS KARBANTARTÁS

Warranty Plus garancia hajtáslánra: 1 évig érvényes a teljes járműre az OEM beszállítók által biztosított formában (kiv. a valódi kopóalkatészeket), a 2. és 3. évben a hajtáslánra, 200 000 km-ig, meghibásodásra 1 évig.; ITS szerviz.

Optional

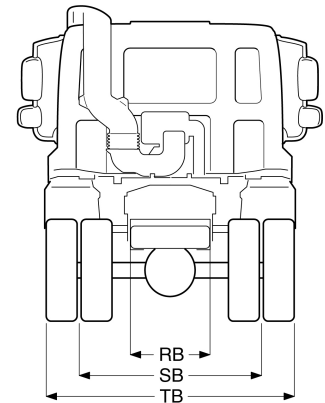
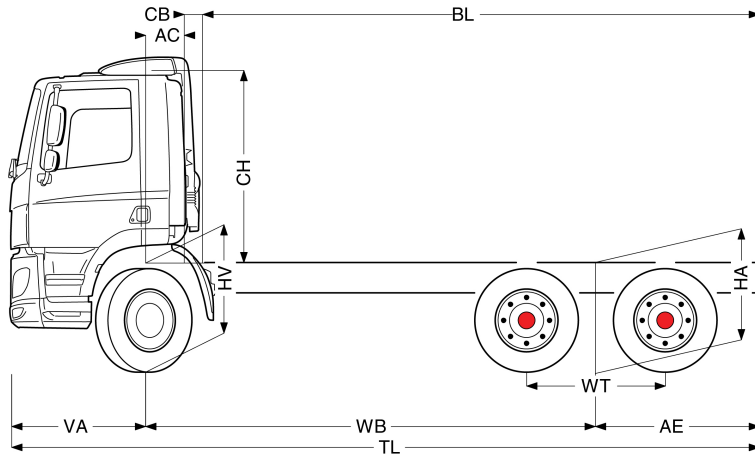
08311 Szerviz időköz: nyújtott



Go to [DAF.com](https://www.daf.com) to configure your own perfect DAF.

CF 300

FAT 6X4 Merev, Construction



	Wheelbase - AE		Unladen weight ¹⁾			Gross Carrying Capacity			Variable dimensions									
	WB	AE ⁵⁾	Front	Rear	Total	Front	Rear	Total	AC	CB ⁶⁾	CH ⁷⁾	BL ⁸⁾	BL	TL	HA ⁹⁾	HA ¹⁰⁾	TK ¹¹⁾	TW ¹²⁾
DAY CAB	4,05	1,50	4929	3946	8875	3071	14054	16125	0,39	0,18	1,94	5,59	6,14	7,01	1,17	1,12	14,15	15,51
	4,55	1,65	4935	3939	8875	3065	14061	16125	0,39	0,18	1,94	6,42	7,04	7,66	1,17	1,12	15,45	16,83
	5,00	1,65	5018	3982	9000	2982	14018	16000	0,39	0,18	1,94	7,21	7,89	8,11	1,17	1,12	16,62	18,02
	5,55	2,85	4920	3768	8688	3080	14232	16312	0,39	0,18	1,94	7,99	8,62	9,86	1,19	1,12	18,05	19,47
	6,00	3,25	4914	3848	8762	3086	14152	16238	0,39	0,18	1,94	8,72	9,40	10,71	1,18	1,12	19,23	20,66
SLEEPER CAB	4,05	1,50	4972	3958	8930	3028	14042	16070	0,82	0,16	1,94	4,79	5,34	7,01	1,17	1,12	14,15	15,51
	4,55	1,65	4979	3950	8929	3021	14050	16071	0,82	0,16	1,94	5,62	6,24	7,66	1,17	1,12	15,45	16,83
	5,00	1,65	5063	3992	9055	2937	14008	15945	0,82	0,16	1,94	6,41	7,09	8,11	1,17	1,12	16,62	18,02
	5,55	2,85	4966	3777	8743	3034	14223	16257	0,82	0,16	1,94	7,19	7,83	9,86	1,19	1,12	18,05	19,47
	6,00	3,25	4961	3856	8817	3039	14144	16183	0,82	0,16	1,94	7,93	8,61	10,71	1,18	1,12	19,23	20,66
SPACE CAB	4,05	1,50	5083	3959	9042	2917	14041	15958	0,82	0,16	2,62	4,83	5,38	7,01	1,17	1,12	14,15	15,51
	4,55	1,65	5090	3951	9041	2910	14049	15959	0,82	0,16	2,62	5,67	6,29	7,66	1,17	1,12	15,45	16,83
	5,00	1,65	5174	3993	9167	2826	14007	15833	0,82	0,16	2,62	6,46	7,15	8,11	1,17	1,12	16,62	18,02
	5,55	2,85	5077	3778	8855	2923	14222	16145	0,82	0,16	2,62	7,25	7,89	9,86	1,19	1,12	18,05	19,47
	6,00	3,25	5072	3857	8929	2928	14143	16071	0,82	0,16	2,62	8,00	8,68	10,71	1,18	1,12	19,23	20,66

OTHER DIMENSIONS

VA: 1,46 WT: 1,40 HV¹³⁾: 1,18 HV¹⁴⁾: 1,07 RB: 0,79 SB: 1,82 TB¹⁵⁾: 2,48

- 1) A jármű össztömege a forgalmi adatai szerint.
- 2) A szerelvény össztömege a forgalmi adatai szerint.
- 3) Tengelyt. norm. kerék méreténél.
- 4) Alváz és fülkesúly számítása a következőkkel: alap spec. tételek, 0 liter üzemanyaggal, 41 liter AdBlue® adalékkal, 0 kg vezetősúlyal, ± 3 % túréssel. A specifikáció módosítása jelentős mértékben befolyásolhatja a járműsúlyt.
- 5) A legtöbb WB-nél más AE méretek is lehetnek. Módosítsa a hátsó túlny-t a szám. járműhosszhoz.
- 6) A bemutatott CB normál lev. beömlőn és/vagy kipufogón.
- 7) A fülke magasságát a főtartótól a zárt fülke tetőablakig mérik. A fülke tetején elhelyezkedő levegőbeszívás esetén további: 0,14 m (MX-11); további 0,21 m az MX-13 esetén.

- 8) Számítsa ki a vevo spec. járműhosszt a TOPEC-vel. A kapott járműhossz maximális tengelyterhelésen és egyenloen elosztott rakományon alapul.
- 9) Terheletlen mag. a hajtott t. közepénél.
- 10) Terhelt mag. a hajtott t. közepénél.
- 11) TK = szegélyek közötti fordulókör.
- 12) TW = falak közötti fordulókör.
- 13) Terhellett. mag. az első t-(ek) közepénél.
- 14) Terhelt mag. az első t-(ek) közepénél.
- 15) Teljes szélesség hátul. (Az alsó fülkefellepőnél – 255)

Depending on the vehicle configuration a specific option may not be possible. The availability and specification of this vehicle may differ per country. For further information please contact the DAF organisation. Pictures and technical illustrations are not binding in detail and can differ from the standard specification. Subject to modification without prior notice.