

Specification sheet

# CF 300

FAN 6X2 Merev



## ENGINES

- CF 300 MX-11 (220 kW / 299 LE)
- CF 340 MX-11 (251 kW / 341 LE)

## GVM<sup>1)</sup>

25000 kg

## GCM<sup>2)</sup>

40000 kg

Max. front 8000 kg

Max. rear 18999 kg

088F7721NAAA - 202345D - 21-08-2023

DAF Hungary Kft., [www.daftrucks.hu](http://www.daftrucks.hu)

## FÜLKEÜLSŐ

Day Cab horganyzott acél lökhárítóval, színezett ablaküveggel és elektromos ablakemelővel. Elektromos fűtésű főtűkrök és széles látószögű tükrök. Fülkeszélesség: 2300 mm.; LED-es nappali menetvilágítás; Elektromosan állítható tükrök; Mellső tükrök.

### Optional

<b>02106</b> Sleeper Cab	<b>09983</b> Ködlámpák
<b>01137</b> Space Cab	<b>09984</b> Ködlámpák és kanyarfények
<b>01226</b> Fülkefelfüggesztés, légrugós	<b>06593</b> Skylights
<b>01174</b> Áttetsző, zöld külső napellenző	<b>06628</b> Vészvillogó forgófény az utasoldalon
<b>00847</b> Légkürt, szimpla	<b>06627</b> Vészvillogó forgófény a vezető oldalán
<b>09006</b> Sűrített levegős kürtök, dupla készlet	<b>06629</b> Két vészvillogó forgófény
<b>08020</b> LED-es fényszórók	

## AERODINAMIKA

### Optional

<b>06776</b> Állítható tetőlégterelő	<b>04906</b> oldalfenderek
--------------------------------------	----------------------------

## SZÍNEK

Fülkeszín: H3279 fényes fehér; Fényszóró panel és lökhárító: Brilliant White; Alvászín szürke..

### Optional

<b>06485</b> Fényszórópanel és lökhárító a fülke színében.	<b>09933</b> Fényszórópanel és lökhárító: Kőszürke
--	--

## VEZETŐFÜLKE BELSŐ

Fülke belső kárpitozásának színe: Dark Sand; Fülke belső díszítése: Black Rock; Vezetőülés: Comfort Air; Váltósofőr-ülés: alap; Automatikus hőm. szabályozás és légkondicionáló; Pollenszűrő; Kézzel nyitható üveg tetőablak.

### Optional

<b>09271</b> Kormánykerék, bőr, fekete szín	<b>07746</b> Váltósofőr-ülés: Super Air
<b>07240</b> Bőr kormánykerék, Exclusive	<b>07748</b> Váltósofőr-ülés: Xtra Leather Air
<b>07152</b> Fülke belső kárpitozásának színe: Exclusive	<b>00967</b> Piros biztonsági övek
<b>07592</b> Fülke belső díszítése: Argenta	<b>02117</b> Harmadik ülés
<b>07591</b> Fülke belső díszítése: Rustica	<b>06539</b> Hűtőszekrény
<b>07733</b> Vezetőülés: Luxury Air	<b>06783</b> Alsó alvóhely habmatrac
<b>07736</b> Vezetőülés: Super Air	<b>06784</b> Alsó alvóhelyen Xtra Comfort matrac
<b>07737</b> Vezetőülés: Xtra Leather Air	<b>06676</b> Olvasólámpák a fülke mennyezetén
<b>07741</b> Váltósofőr-ülés: Comfort Air	<b>06970</b> Fülke automata klímavezérlés
<b>07743</b> Váltósofőr-ülés: Luxury Air	

## KOMMUNIKÁCIÓ- ÉS VEZETÉSKEZELÉS

Digitális tachográf, Stoneridge 1C, G2V2 változat; Seb.hat. beáll. 85 km/h; kikapcs. Eco mód:90 km/h; Antennák: rádió, 2 db antenna, GNSS; Adaptív automatikus sebességtartás FCW + AEBS-3.

### Optional

<b>09681</b> Maut előkészítés	<b>06991</b> Prediktív sebességtartás
<b>08450</b> Luxuskív. hangsz. rendsz. 6 db hangszóróval	<b>06992</b> Prediktív sebességtartás (PCC) lite verzió
<b>07117</b> Rádió/cd lejátszó, 2 hangszóró	

## BIZTONSÁG

Sávelhagyás-figyelmeztető rendszer; Járműstabilitás-vezérlő (VSC); Alapszintű motorindításgátló rendszer.

### Optional

<b>08631</b> Légzsák (vezetőoldali) és 2 biztonságiöv-feszítő	<b>09827</b> Oldalsó kamerarendszer
<b>09828</b> mellső kamerarendszer	<b>01723</b> Tolatásjelző nélkül

## FELFÜGGESZTÉS ÉS TENGELYEK

Elülső tengely terhelése 8,00 t; Hátsó: 11,50 + 7,50 t, légr., SR1344.

### Optional

<b>06257</b> Első tengely terhelése 9,00 t	<b>04588</b> SR1347 hts. tg.
<b>04647</b> Első légrugók	<b>01946</b> 12,00+7,40 t hátsóhíd-terhelés
<b>04057</b> HR1356 hts. tg.	<b>08191</b> Hídterhelés-érzékelő

## KEREKEK ÉS GUMIABRONCSOK

Első tengely(ek): 315/70R22.5; Hajtott hátsó tengely(ek): 315/70R22.5; 2. hajt. h. vagy emelőtg. 315/70R22.5; Acél keréktárcsa, ezüst; Kerékvédő gyűrűk, ezüst.

### Optional

<b>16152</b> Gumiabroncs márkák és típusok
--

## ERŐÁTVITEL

MX-11 motor, 6 hengeres dízelmotor, 10,8 liter. 220 kW-os (299 LE) teljesítmény 1675 ford/percnél. Max. nyomaték: 1350 Nm 900-1400 ford/percnél.; Károsanyag-kibocsátás: Euro 6; Motor alapjáratú leállítása, 5 perc; 12 sebességes automata sebességváltó; Sebességváltó áttételi aránya 12,92-0,77; Hátsó híd áttételi aránya 4,11.

### Optional

<b>04393</b> Manuális nyomatékváltó, 9 fokozatú	<b>09889</b> Automata sebességváltó 6 sebességes
<b>04523</b> Manuális nyomatékváltó, 16 fokozatú	

## FÉKRENDSZER

Elöl és hátul léghűtésű tárcsafékek. Kétkörös légrendszer elektronikus vezérléssel (EBS). Duplahengeres légkompresszor fűtött szárítóval és gazdaságos üzemmóddal..

### Optional

<b>09921</b> MX motorfék	<b>04901</b> Rugóerőtárolós fékhenger a mellső első tengelyen
<b>02715</b> ZF Intarder	

## ALVÁZ

Tengelytáv 5,05 m / hátsó túlnyúlás 3,10 m; Alvázhossztartó magassága 260 mm; Normál elem, hely; Vízszintes kipufogócső, alacsony; Alu. Ü.a. tartály, 340 l, mag.: 620 mm; 45 lit. AdBlue(R)-tartály, az alváz bal oldalán; Alácsúszás-védelem, elöl (FUP); Fröcskölgátló.

### Optional

<b>02601</b> Alvázhossztartó magassága 310 mm	<b>07071</b> Pótkeréktartó jobb oldalt
<b>06611</b> Függőleges kipufogócső, magas	<b>03323</b> LED-es hátsó lámpa

## VONÓRÚD ÉS PÓTKOCSI-FELSZERELÉS

Zárótag.

### Optional

<b>07033</b> Pótkocsi vonófej Ringfeder D=13,7	<b>08027</b> Pótkocsi vonófej Rockinger D=20,0
<b>07034</b> Pótkocsi vonófej Ringfeder D=20,0	<b>07029</b> Kereszttartó D értéke D= 13,7
<b>08026</b> Pótkocsi vonófej Rockinger D=13,0	<b>07032</b> Kereszttartó D értéke D= 20

## KAROSSZÉRIATÍPUSOK ÉS - ELŐKÉSZÜLETEK

Szerelvény csatlakozó a fülke homloklemezén.

## MELLÉKHAJTÁS (PTO)

### Optional

**16148** Mellékhajtás típusok és  
elhelyezkedések

## 24 V-OS TÁPELLÁTÁS

120 A generátor; 2 x 140 Ah akkumulátor..

### Optional

<b>08775</b> 150 A generátor	<b>07671</b> 2 db 210 Ah-s akkumulátor, AGM C típusú
<b>08797</b> Akkumulátor - 2 x 175 Ah	<b>06440</b> Akkumulátorok, 2x230 Ah

## MAX. JÁRMŰTÖMEG ÉS MAX. SZERELVÉNYTÖMEG

Műszakilag megengedett össztömeg 27000 kg; Max. összt. 40000  
kg,hajt.lánc alapján.,3. o..

### Optional

<b>04330</b> Max.összt.27000 kg,hajt.lánc alapján,2. oszt.	<b>00200</b> Max.összt. 38000 kg,hajt.lánc alapján 2. oszt.
<b>00710</b> Max. összt. 28000 kg,hajt.lánc alapján.,3. o.	

## ALKALMAZÁS KÖRÜLMÉNYEI

Levegőbeszívás a fülketetőn.

### Optional

<b>08400</b> Csendes üzemmód	<b>09961</b> Ciklonális levegőbeszívás a fülke mögött
------------------------------	--

## SZERVIZ ÉS KARBANTARTÁS

Warranty Plus garancia hajtásláncre: 1 évig érvényes a teljes járműre  
az OEM beszállítók által biztosított formában (kiv. a valódi  
kopóalkatészeket), a 2. és 3. évben a hajtásláncre, 200 000 km-ig,  
meghibásodásra 1 évig.; ITS szerviz.

### Optional

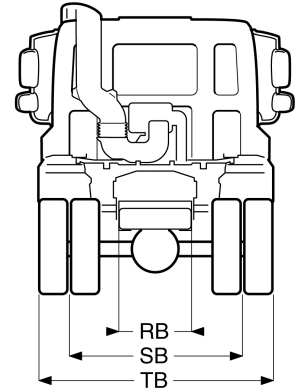
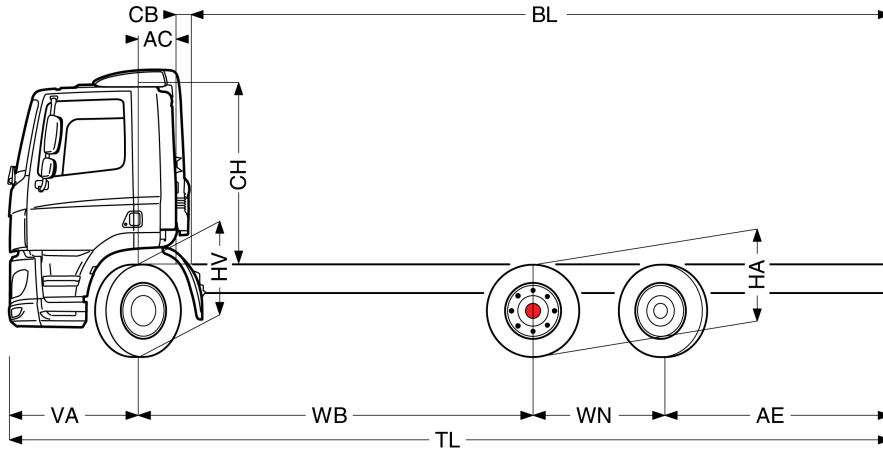
**08311** Szerviz időköz: nyújtott



Go to [DAF.com](https://www.daf.com) to configure your own perfect DAF.

# CF 300

FAN 6X2 Merev



	Wheelbase - AE		Unladen weight <sup>1)</sup>			Gross Carrying Capacity			Variable dimensions									
	WB	AE <sup>5)</sup>	Front	Rear	Total	Front	Rear	Total	AC	CB <sup>6)</sup>	CH <sup>7)</sup>	BL <sup>8)</sup>	BL	TL	HA <sup>9)</sup>	HA <sup>10)</sup>	TK <sup>11)</sup>	TW <sup>12)</sup>
DAY CAB	3,80	2,05	4573	3215	7788	3427	15784	17212	0,39	0,18	1,99	6,02	6,02	8,62	0,97	0,94	13,49	14,84
	4,00	2,40	4546	3385	7931	3454	15614	17069	0,39	0,18	1,94	6,33	6,33	9,17	1,02	0,99	14,01	15,37
	4,20	2,40	4561	3289	7850	3439	15710	17150	0,39	0,18	1,99	6,66	6,66	9,37	0,97	0,94	14,53	15,90
	4,40	2,55	4590	3410	8000	3410	15588	17000	0,39	0,18	1,94	6,99	6,99	9,72	1,02	0,99	15,05	16,43
	4,60	2,75	4600	3468	8067	4400	15531	16933	0,39	0,18	1,99	6,89	6,89	10,12	0,97	0,94	15,54	16,92
	4,80	2,90	4597	3503	8099	4403	15496	16901	0,39	0,18	1,99	7,21	7,21	10,47	0,97	0,94	16,06	17,45
	5,05	3,10	4466	3513	7979	3534	15486	17021	0,39	0,18	1,99	7,98	7,98	10,92	0,97	0,94	16,74	18,15
	5,30	3,15	4470	3535	8005	3530	15464	16995	0,39	0,18	1,99	8,40	8,40	11,22	0,97	0,94	17,40	18,81
SLEEPER CAB	5,60	3,15	4551	3694	8245	3449	15305	16755	0,39	0,18	1,94	8,90	8,90	11,52	1,02	0,99	18,18	19,60
	6,10	3,12	4574	3720	8294	3426	15279	16706	0,39	0,18	1,94	9,74	9,74	11,99	1,02	0,99	19,49	20,92
	4,20	2,40	4604	3299	7904	3396	15699	17096	0,82	0,16	1,99	5,86	5,86	9,37	0,97	0,94	14,53	15,90
	4,40	2,55	4634	3421	8054	3366	15578	16946	0,82	0,16	1,94	6,20	6,20	9,72	1,02	0,99	15,05	16,43
	4,60	2,75	4652	3478	8130	4348	15521	16870	0,82	0,16	1,99	6,10	6,10	10,12	0,97	0,93	15,54	16,92
	4,80	2,90	4650	3512	8162	4350	15487	16838	0,82	0,16	1,99	6,40	6,40	10,47	0,97	0,93	16,06	17,45
	5,05	3,10	4515	3522	8037	3485	15476	16963	0,82	0,16	1,99	7,19	7,19	10,92	0,97	0,94	16,74	18,15
	5,30	3,15	4519	3544	8063	3481	15455	16937	0,82	0,16	1,99	7,60	7,60	11,22	0,97	0,94	17,40	18,81
SPACE CAB	5,60	3,15	4601	3702	8303	3399	15296	16697	0,82	0,16	1,94	8,11	8,11	11,52	1,02	0,99	18,18	19,60
	6,10	3,12	4625	3727	8352	3375	15271	16648	0,82	0,16	1,94	8,94	8,94	11,99	1,02	0,99	19,49	20,92
	4,20	2,40	4715	3301	8016	3285	15698	16984	0,82	0,16	2,67	5,90	5,90	9,37	0,97	0,94	14,53	15,90
	4,40	2,55	4745	3422	8166	3255	15577	16834	0,82	0,16	2,62	6,24	6,24	9,72	1,02	0,99	15,05	16,43
	4,60	2,75	4763	3479	8242	4237	15520	16758	0,82	0,16	2,67	6,14	6,14	10,12	0,97	0,93	15,54	16,92
	4,80	2,90	4761	3513	8274	4239	15485	16726	0,82	0,16	2,67	6,45	6,45	10,47	0,97	0,93	16,06	17,45
	5,05	3,10	4626	3524	8149	3374	15475	16851	0,82	0,16	2,67	7,24	7,24	10,92	0,97	0,94	16,74	18,15
	5,30	3,15	4630	3545	8175	3370	15454	16825	0,82	0,16	2,67	7,65	7,65	11,22	0,97	0,94	17,40	18,81
5,60	3,15	4712	3704	8416	3288	15295	16584	0,82	0,16	2,62	8,17	8,17	11,52	1,02	0,99	18,18	19,60	
6,10	3,12	4736	3728	8464	3264	15270	16536	0,82	0,16	2,62	9,01	9,01	11,99	1,02	0,99	19,49	20,92	

OTHER DIMENSIONS

VA: 1,37 WN: 1,40 HV<sup>13)</sup>: 0,98 HV<sup>14)</sup>: 0,94 RB: 0,79 SB: 1,82 TB<sup>15)</sup>: 2,48

- 1) A jármű össztömege a forgalmi adatai szerint.
- 2) A szerelvény össztömege a forgalmi adatai szerint.
- 3) Tengelyt. norm. kerék méreténél.
- 4) Alváz és fülkesúly számítása a következőkkel: alap spec. tételek, 0 liter üzemanyaggal, 41 liter AdBlue® adalékkal, 0 kg vezetősúllyal, ± 3 % túréssel. A specifikáció módosítása jelentős mértékben befolyásolhatja a járműsúlyt.
- 5) A legtöbb WB-nél más AE méretek is lehetnek. Módosítsa a hátsó súlyt a szám. járműhosszhoz.
- 6) A bemutatott CB normál lev. beömlő és/vagy kipufogón.
- 7) A fülke magasságát a főtartótól a zárt fülke tetőalagaj mérik. A fülke tetején elhelyezkedő levegőbeszívás esetén további: 0,14 m (MX-11); további 0,21 m az MX-13 esetén.

- 8) Számítsa ki a vevopec. járműhosszt a TOPEC-vel. A kapott járműhossz maximális tengelyterhelésen és egyenlően elosztott rakományon alapul.
- 9) Terhelten mag. a hajtott t. közepénél (utánf. t. leeng.).
- 10) Terhelten mag. a hajtott t. közepénél.
- 11) TK = szegélyek közötti fordulókör.
- 12) TW = falak közötti fordulókör.
- 13) Terhelten mag. az első t-(ek) közepénél.
- 14) Terhelten mag. az első t-(ek) közepénél.
- 15) Teljes szélesség hátul. (Az alsó fülkefellepőnél – 255)

Depending on the vehicle configuration a specific option may not be possible. The availability and specification of this vehicle may differ per country. For further information please contact the DAF organisation. Pictures and technical illustrations are not binding in detail and can differ from the standard specification. Subject to modification without prior notice.