

Specification sheet

CF 300

FA 4X2 Merev, Low Deck



ENGINES

- CF 300 MX-11 (220 kW / 299 LE)
- CF 340 MX-11 (251 kW / 341 LE)

GVM¹⁾

18000 kg

Max. front 7500 kg

Max. rear 11500 kg

GCM²⁾

40000 kg

088F7701BAAA - 202345D - 21-08-2023

DAF Hungary Kft., www.daftrucks.hu

FÜLKEKÜLSŐ

Sleeper Cab horganyzott acél lökhárítóval, színezett ablaküveggel és elektromos ablakemelővel. Elektromos fűtésű főtűkrök és széles látószögű tükörök. Fülkeszélesség: 2300 mm.; LED-es nappali menetvilágítás; Elektromosan állítható tükörök; Mellső tükör.

Optional

01137 Space Cab	09983 Ködlámpák
01226 Fülkefelfüggesztés, légrugós	09984 Ködlámpák és kanyarfények
01174 Áttetsző, zöld külső napellenző	06593 Skylights
00847 Léggürt, szimpla	06628 Vészvillogó forgófény az utasoldalon
09006 Sűrített levegős kürtök, dupla készlet	06627 Vészvillogó forgófény a vezető oldalán
08020 LED-es fényszórók	06629 Két vészvillogó forgófény

AERODINAMIKA

Optional

06776 Állítható tetőlégtérelő	04906 oldalfenderek
--------------------------------------	----------------------------

SZÍNEK

Fülkeszín: H3279 fényes fehér; Fényszóró panel és lökhárító: Brilliant White; Alvászín szürke..

Optional

06485 Fényszórópanel és lökhárító a fülke színében.	09933 Fényszórópanel és lökhárító: Kőszürke
--	--

VEZETŐFÜLKE BELSŐ

Fülke belső kárpitozásának színe: Dark Sand; Fülke belső díszítése: Black Rock; Vezetőülés: Comfort Air; Váltósofőr-ülés: alap; Automatikus hőm. szabályozás és légkondicionáló; Pollenzűrő; Kézzel nyitható alumínium tetőablak.

Optional

09271 Kormánykerék, bőr, fekete szín	07743 Váltósofőr-ülés: Luxury Air
07240 Bőr kormánykerék, Exclusive	07746 Váltósofőr-ülés: Super Air
07152 Fülke belső kárpitozásának színe: Exclusive	07748 Váltósofőr-ülés: Xtra Leather Air
07592 Fülke belső díszítése: Argenta	00967 Piros biztonsági övek
07591 Fülke belső díszítése: Rustica	06539 Hűtőszekrény
07733 Vezetőülés: Luxury Air	06784 Alsó alvóhelyen Xtra Comfort matrac
07736 Vezetőülés: Super Air	06676 Olvasólámpák a fülke mennyezetén
07737 Vezetőülés: Xtra Leather Air	06970 Fülke automata klímavezérlés
07741 Váltósofőr-ülés: Comfort Air	

KOMMUNIKÁCIÓ- ÉS VEZETÉSKEZELÉS

Digitális tachográf, Stoneridge 1C, G2V2 változat; Seb.hat. beáll. 85 km/h; kikapcs. Eco mód:90 km/h; Antennák: rádió, 2 db antenna, GNSS; Adaptív automatikus sebességtartás FCW + AEBS-3.

Optional

09681 Maut előkészítés	06991 Prediktív sebességtartás
08450 Luxuskiv. hangsz. rendsz. 6 db hangszóróval	06992 Prediktív sebességtartás (PCC) lite verzió
07117 Rádió/cd lejátszó, 2 hangszóró	

BIZTONSÁG

Sávelhagyás-figyelmeztető rendszer; Járműstabilitás-vezérlő (VSC); Alapszintű motorindításgátló rendszer.

Optional

08631 Légzsák (vezetőoldali) és 2 biztonságiöv-feszítő	09827 Oldalsó kamerarendszer
09828 mellső kamerarendszer	01723 Tolatásjelző nélkül

FELFÜGGESZTÉS ÉS TENGELYEK

Elülső tengely terhelése 8,00 t; Hátsó: 11,50 t, légrugós, SR1344.

Optional

04588 SR1347 hts. tg.	08191 Hídterhelés-érzékelő
------------------------------	-----------------------------------

KEREKEK ÉS GUMIABRONCSOK

Első tengely(ek): 315/60R22.5; Hajtott hátsó tengely(ek): 295/60R22.5; Acél keréktárcsa, ezüst; Kerékvédő gyűrűk, ezüst.

Optional

16152 Gumiabroncs márkák és típusok
--

ERŐÁTVITEL

MX-11 motor, 6 hengeres dízelmotor, 10,8 liter. 220 kW-os (299 LE) teljesítmény 1675 ford/percnél. Max. nyomaték: 1350 Nm 900-1400 ford/percnél.; Károsanyag-kibocsátás: Euro 6; Motor alapjáratú leállítás, 5 perc; 12 sebességes automata sebességváltó; Sebességváltó áttételi aránya 12,92-0,77; Hátsó híd áttételi aránya 2,79.

Optional

04393 Manuális nyomatékváltó, 9 fokozatú	04523 Manuális nyomatékváltó, 16 fokozatú
---	--

FÉKRENDSZER

Elöl és hátul léghűtésű tárcsafékek. Kétkörös légrendszer elektronikus vezérléssel (EBS). Duplahengeres légkompresszor fűtött szárítóval és gazdaságos üzemmóddal..

Optional

09921 MX motorfék	02715 ZF Intarder
--------------------------	--------------------------

ALVÁZ

Tengelytáv 4,90 m / hátsó túlnyúlás 2,35 m; Alvázhossztartó magassága 260 mm; Normál elem, hely; Vízszintes kipufogócső, alacsony; Alu. Ü.a. tartály, 450 l, mag.: 505 mm; 45 lit. AdBlue(R)-tartály, az alváz bal oldalán; Alácsúszás-védelem, elöl (FUP); Fröcskölésgátló.

Optional

07071 Pótkeréktartó jobb oldalt	03323 LED-es hátsó lámpa
--	---------------------------------

VONÓRÚD ÉS PÓTKOCSI-FELSZERELÉS

Zárótag.

Optional

07033 Pótkocsi vonófej Ringfeder D=13,7	08027 Pótkocsi vonófej Rockinger D=20,0
07034 Pótkocsi vonófej Ringfeder D=20,0	07029 Keresztartó D értéke D=13,7
08026 Pótkocsi vonófej Rockinger D=13,0	07032 Keresztartó D értéke D=20

KAROSSZÉRIATÍPUSOK ÉS - ELŐKÉSZÜLETEK

Szerelvény csatlakozó a fülke homloklemezén.

MELLÉKHAJTÁS (PTO)

Optional

16148 Mellékhajtás típusok és
elhelyezkedések

24 V-OS TÁPELLÁTÁS

80 A generátor; 2 x 175 Ah akkumulátor..

Optional

06460 120 A generátor **07671** 2 db 210 Ah-s
08775 150 A generátor akkumulátor, AGM C
01257 Akkumulátor - 2 x 140 Ah típusú
06440 Akkumulátorok, 2x230 Ah

MAX. JÁRMŪTÖMEG ÉS MAX. SZERELVÉNYTÖMEG

Műszakilag megengedett össztömeg 19500 kg; Max. összt. 40000
kg,hajt.lánc alapján.,3. o..

Optional

00200 Max.összt. 38000
kg,hajt.lánc alapján 2.
oszt.

ALKALMAZÁS KÖRÜLMÉNYEI

Levegőbeszívás a fülketetőn.

Optional

08400 Csendes üzemmód **09961** Ciklonális levegőbeszívás
a fülke mögött

SZERVIZ ÉS KARBANTARTÁS

Warranty Plus garancia hajtáslánra: 1 évig érvényes a teljes járműre
az OEM beszállítók által biztosított formában (kiv. a valódi
kopóalkatészeket), a 2. és 3. évben a hajtáslánra, 300 000 km-ig,
meghibásodásra 1 évig.; ITS szerviz.

Optional

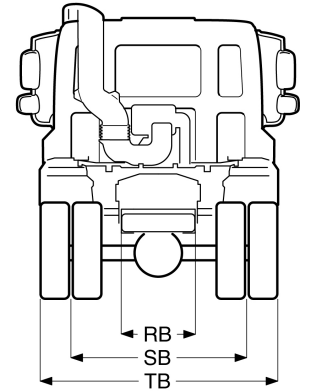
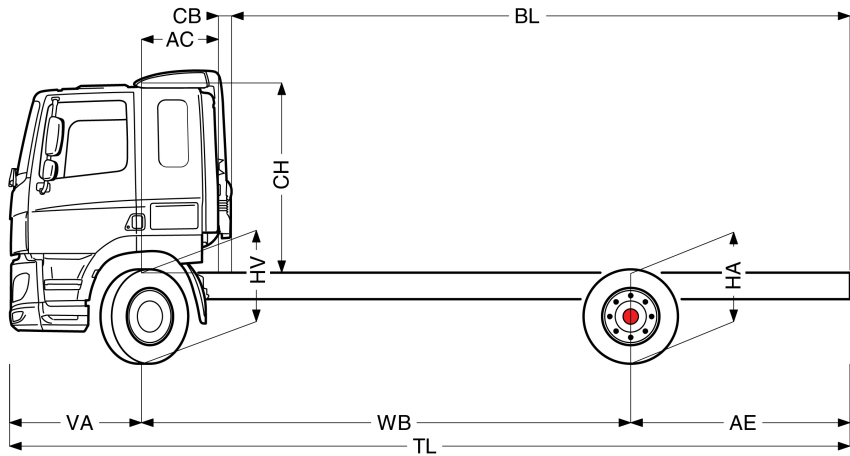
08311 Szerviz időköz: nyújtott



Go to [DAF.com](https://www.daf.com) to configure your own perfect DAF.

CF 300

FA 4X2 Mervev, Low Deck



	Wheelbase - AE		Unladen weight ¹⁾			Gross Carrying Capacity			Variable dimensions									
	WB	AE ⁵⁾	Front	Rear	Total	Front	Rear	Total	AC	CB ⁶⁾	CH ⁷⁾	BL ⁸⁾	BL	TL	HA ⁹⁾	HA ¹⁰⁾	TK ¹¹⁾	TW ¹²⁾
SLEEPER CAB	4,90	2,35	4896	2128	7024	2604	9372	10976	0,82	0,16	1,99	5,71	5,71	8,62	0,88	0,88	16,34	17,74
	5,40	2,65	4942	2266	7208	2558	9234	10792	0,82	0,16	1,99	6,50	6,50	9,42	0,88	0,88	17,65	19,06
	5,70	2,85	4956	2320	7275	2544	9180	10725	0,82	0,16	1,99	6,97	6,97	9,92	0,88	0,88	18,43	19,85
	6,10	3,10	4979	2391	7370	2521	9109	10630	0,82	0,16	1,99	7,60	7,60	10,57	0,88	0,88	19,48	20,91
SPACE CAB	4,90	2,35	5006	2130	7136	2494	9370	10864	0,82	0,16	2,67	5,79	5,79	8,62	0,88	0,88	16,34	17,74
	5,40	2,65	5053	2267	7320	2447	9233	10680	0,82	0,16	2,67	6,58	6,58	9,42	0,88	0,88	17,65	19,06
	5,70	2,85	5066	2321	7387	2434	9179	10613	0,82	0,16	2,67	7,06	7,06	9,92	0,88	0,88	18,43	19,85
	6,10	3,10	5090	2392	7482	2410	9108	10518	0,82	0,16	2,67	7,69	7,69	10,57	0,88	0,88	19,48	20,91

OTHER DIMENSIONS VA: 1,37 HV¹³⁾: 0,89 HV¹⁴⁾: 0,88 RB: 0,79 SB: 1,82 TB¹⁵⁾: 2,46

- 1) A jármű össztömege a forgalmi adatai szerint.
- 2) A szerelvény össztömege a forgalmi adatai szerint.
- 3) Tengelyt. norm. kerékméreténél.
- 4) Alváz és fülkesúly számítása a következőkkel : alap spec. tételek, 0 liter üzemanyaggal, 41 liter AdBlue® adalékkal, 0 kg vezetősúlyal, ± 3 % túréssel. A specifikáció módosítása jelentős mértékben befolyásolhatja a járműsúlyt.
- 5) A legtöbb WB-nél más AE méretek is lehetnek. Módosítsa a hátsó túlny-t a szám. járműhosszhoz.
- 6) A bemutatott CB normál lev. beömlőn és/vagy kipufogón.
- 7) A fülkemagasság a vázkeret tagtól a zárt teteoblatkig mérve.

- 8) Számítsa ki a vevopec. járműhosszt a TOPEC-vel. A kapott járműhossz maximális tengelyterhelésen és egyenloen elosztott rakományon alapul.
- 9) Terheletlen mag. a hajtott t. közepénél.
- 10) Terhelt mag. a hajtott t. közepénél.
- 11) TK = szegélyek közötti fordulókör.
- 12) TW = falak közötti fordulókör.
- 13) Terheletl. mag. az első t-(ek) közepénél.
- 14) Terhelt mag. az első t-(ek) közepénél.
- 15) Teljes szélesség hátul. (Az alsó fülkefellepőnél – 255)

Depending on the vehicle configuration a specific option may not be possible. The availability and specification of this vehicle may differ per country. For further information please contact the DAF organisation. Pictures and technical illustrations are not binding in detail and can differ from the standard specification. Subject to modification without prior notice.