

Specification sheet

CF 300

FA 4X2 Merelv



ENGINES

- CF 300 MX-11 (220 kW / 299 LE)
- CF 340 MX-11 (251 kW / 341 LE)

GVM¹⁾

18000 kg

Max. front 8000 kg

Max. rear 11500 kg

GCM²⁾

40000 kg

088F7701AAAA - 202345D - 21-08-2023

DAF Hungary Kft., www.daftrucks.hu

FÜLKEÜLSŐ

Day Cab horganyzott acél lökhárítóval, színezett ablaküveggel és elektromos ablakemelővel. Elektromos fűtésű főtükrök és széles látószögű tükrök. Fülkeszélesség: 2300 mm.; LED-es nappali menetvilágítás; Elektromosan állítható tükrök; Mellső tükrő.

Optional

02106 Sleeper Cab	09983 Ködlámpák
01137 Space Cab	09984 Ködlámpák és kanyarfények
01226 Fülkefelfüggesztés, légrugós	06593 Skylights
01174 Áttetsző, zöld külső napellenző	06628 Vészvillogó forgófény az utasoldalon
00847 Légkürt, szimpla	06627 Vészvillogó forgófény a vezető oldalán
09006 Sűrített levegős kürtök, dupla készlet	06629 Két vészvillogó forgófény
08020 LED-es fényszórók	

AERODINAMIKA

Optional

06776 Állítható tetőlégterelő	04906 oldalfenderek
--------------------------------------	----------------------------

SZÍNEK

Fülkeszín: H3279 fényes fehér; Fényszóró panel és lökhárító: Brilliant White; Alvászín szürke..

Optional

06485 Fényszórópanel és lökhárító a fülke színében.	09933 Fényszórópanel és lökhárító: Kószürke
--	--

VEZETŐFÜLKE BELSŐ

Fülke belső kárpitozásának színe: Dark Sand; Fülke belső díszítése: Black Rock; Vezetőülés: Comfort Air; Váltósofőr-ülés: alap; Automatikus hőm. szabályozás és légkondicionáló; Pollenszűrő; Kézzel nyitható üveg tetőablak.

Optional

09271 Kormánykerék, bőr, fekete szín	07746 Váltósofőr-ülés: Super Air
07240 Bőr kormánykerék, Exclusive	07748 Váltósofőr-ülés: Xtra Leather Air
07152 Fülke belső kárpitozásának színe: Exclusive	00967 Piros biztonsági övek
07592 Fülke belső díszítése: Argenta	02117 Harmadik ülés
07591 Fülke belső díszítése: Rustica	06539 Hűtőszekrény
07733 Vezetőülés: Luxury Air	06783 Alsó alvóhely habmatraccal
07736 Vezetőülés: Super Air	06784 Alsó alvóhelyen Xtra Comfort matrac
07737 Vezetőülés: Xtra Leather Air	06676 Olvasólámpák a fülke mennyezetén
07741 Váltósofőr-ülés: Comfort Air	06970 Fülke automata klímavezérlés
07743 Váltósofőr-ülés: Luxury Air	

KOMMUNIKÁCIÓ- ÉS VEZETÉSKÉZELÉS

Digitális tachográf, Stoneridge 1C, G2V2 változat; Seb.hat. beáll. 85 km/h; kikapcs. Eco mód:90 km/h; Antennák: rádió, 2 db antenna, GNSS; Adaptív automatikus sebességtartás FCW + AEBS-3.

Optional

09681 Maut előkészítés	06991 Prediktív sebességtartás
08450 Luxuskív. hangsz. rendsz. 6 db hangszóróval	06992 Prediktív sebességtartás (PCC) lite verzió
07117 Rádió/cd lejátszó, 2 hangszóró	

BIZTONSÁG

Sávelhagyás-figyelmeztető rendszer; Járműstabilitás-vezérlő (VSC); Alapszintű motorindításgátló rendszer.

Optional

08631 Légzsák (vezetőoldali) és 2 biztonságiöv-feszítő	09827 Oldalsó kamerarendszer
09828 mellső kamerarendszer	01723 Tolatásjelző nélkül

FELFÜGGESZTÉS ÉS TENGELYEK

Előlső tengely terhelése 8,00 t; Hátsó: 13,00 t, légrugós, SR1344.

Optional

06257 Első tengely terhelése 9,00 t	04588 SR1347 hts. tg.
04647 Első légrugók	01603 Hátsó parabolárugók
04057 HR1356 hts. tg.	08191 Hídterhelés-érzékelő

KEREKEK ÉS GUMIABRONCSOK

Első tengely(ek): 315/70R22.5; Hajtott hátsó tengely(ek): 315/70R22.5; Acél keréktárcsa, ezüst; Kerékvédő gyűrűk, ezüst.

Optional

16152 Gumiabroncs márkák és típusok
--

ERŐÁTVITEL

MX-11 motor, 6 hengeres dízelmotor, 10,8 liter. 220 kW-os (299 LE) teljesítmény 1675 ford/percnél. Max. nyomaték: 1350 Nm 900-1400 ford/percnél.; Károsanyag-kibocsátás: Euro 6; Motor alapjáratú leállítás, 5 perc; 12 sebességes automata sebességváltó; Sebességváltó áttételi aránya 12,92-0,77; Hátsó híd áttételi aránya 4,11.

Optional

04393 Manuális nyomatékváltó, 9 fokozatú	09889 Automata sebességváltó 6 sebességes
04523 Manuális nyomatékváltó, 16 fokozatú	

FÉKRENDSZER

Elöl és hátul léghűtésű tárcsafékek. Kétkörös légrendszer elektronikus vezérléssel (EBS). Duplahengeres légkompresszor fűtött szárítóval és gazdaságos üzemmóddal..

Optional

09921 MX motorfék	04901 Rugóerőtárolós fékhenger a mellső első tengelyen
02715 ZF Intarder	

ALVÁZ

Tengelytáv 5,10 m / hátsó túlnyúlás 1,90 m; Alvázhossztartó magassága 260 mm; Normál elem, hely; Vízszintes kipufogócső, alacsony; Alu. Ü.a. tartály, 340 l, mag.: 620 mm; 45 lit. AdBlue(R)-tartály, az alváz bal oldalán; Alácsúszás-védelem, elől (FUP); Fröcskölésgátló.

Optional

02601 Alvázhossztartó magassága 310 mm	07071 Pótkeréktartó jobb oldal
06611 Függőleges kipufogócső, magas	03323 LED-es hátsó lámpa

VONÓRÚD ÉS PÓTKOCSI-FELSZERELÉS

Zárótag.

Optional

07033 Pótkocsi vonófej Ringfeder D=13,7	08027 Pótkocsi vonófej Rockinger D=20,0
07034 Pótkocsi vonófej Ringfeder D=20,0	07029 Kereszttartó D értéke D= 13,7
08026 Pótkocsi vonófej Rockinger D=13,0	07032 Kereszttartó D értéke D= 20

KAROSSZÉRIATÍPUSOK ÉS - ELŐKÉSZÜLETEK

Szerelvény csatlakozó a fülke homloklemezén.

MELLÉKHAJTÁS (PTO)

Optional

16148 Mellékhajtás típusok és
elhelyezkedések

24 V-OS TÁPELLÁTÁS

80 A generátor; 2 x 140 Ah akkumulátor..

Optional

06460 120 A generátor	07671 2 db 210 Ah-s akkumulátor, AGM C típusú
08775 150 A generátor	
08797 Akkumulátor - 2 x 175 Ah	06440 Akkumulátorok, 2x230 Ah

MAX. JÁRMŰTÖMEG ÉS MAX. SZERELVÉNYTÖMEG

Műszakilag megengedett össztömeg 19500 kg; Max. összt. 40000
kg,hajt.lánc alapján.,3. o..

Optional

04330 Max.összt.27000 kg,hajt.lánc alapján,2. oszt.	00200 Max.összt. 38000 kg,hajt.lánc alapján 2. oszt.
--	---

ALKALMAZÁS KÖRÜLMÉNYEI

Levegőbeszívás a fülketetőn.

Optional

08400 Csendes üzemmód	09961 Ciklonális levegőbeszívás a fülke mögött
------------------------------	--

SZERVIZ ÉS KARBANTARTÁS

Warranty Plus garancia hajtáslánra: 1 évig érvényes a teljes járműre
az OEM beszállítók által biztosított formában (kiv. a valódi
kopóalkatészeket), a 2. és 3. évben a hajtáslánra, 300 000 km-ig,
meghibásodásra 1 évig.; ITS szerviz.

Optional

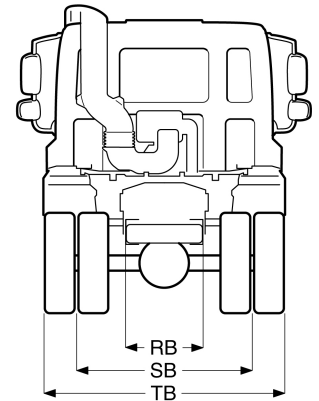
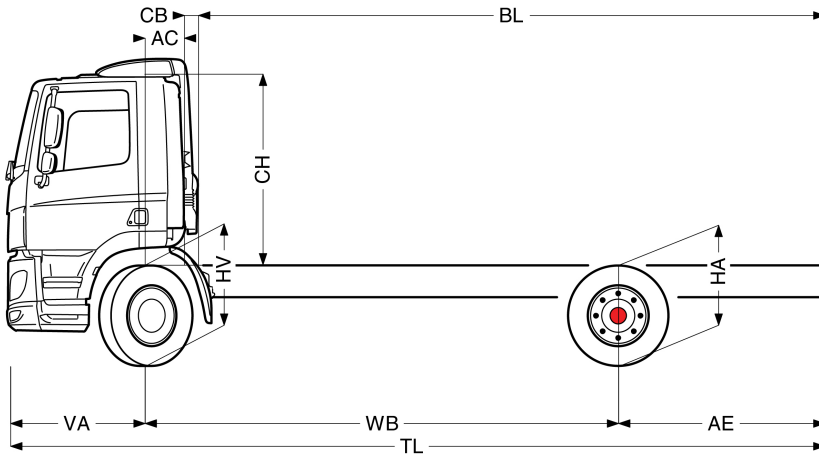
08311 Szerviz időköz: nyújtott



Go to [DAF.com](https://www.daf.com) to configure your own perfect DAF.

CF 300

FA 4X2 Mervev



	Wheelbase - AE		Unladen weight ¹⁾			Gross Carrying Capacity			Variable dimensions									
	WB	AE ⁵⁾	Front	Rear	Total	Front	Rear	Total	AC	CB ⁶⁾	CH ⁷⁾	BL ⁸⁾	BL	TL	HA ⁹⁾	HA ¹⁰⁾	TK ¹¹⁾	TW ¹²⁾
DAY CAB	3,80	1,30	4695	1769	6464	3305	9731	11536	0,39	0,18	1,99	4,53	5,41	6,47	0,97	0,94	13,50	14,85
	4,00	1,30	4706	1796	6502	3294	9704	11498	0,39	0,18	1,99	4,84	5,75	6,67	0,97	0,94	14,01	15,37
	4,20	1,80	4868	1945	6813	4132	9555	11187	0,39	0,18	1,94	4,53	6,17	7,37	1,02	0,99	14,50	15,87
	4,50	1,60	4817	1900	6717	3183	9600	11283	0,39	0,18	1,99	5,62	6,66	7,47	0,97	0,94	15,31	16,69
	4,70	1,70	4682	1876	6558	3318	9624	11442	0,39	0,18	1,99	5,86	6,93	7,77	0,97	0,94	15,83	17,22
	4,90	1,80	4679	1895	6574	3321	9605	11426	0,39	0,18	1,99	6,15	7,28	8,07	0,97	0,94	16,35	17,75
	5,10	1,90	4740	1992	6732	3260	9508	11268	0,39	0,18	1,99	6,46	7,65	8,37	0,97	0,94	16,87	18,28
	5,40	2,05	4741	2027	6769	3259	9473	11231	0,39	0,18	1,99	6,90	8,17	8,82	0,97	0,94	17,66	19,07
	5,70	2,30	4750	2078	6828	3250	9422	11172	0,39	0,18	1,99	7,35	8,67	9,37	0,97	0,94	18,44	19,86
	6,10	2,55	4719	2068	6787	3281	9432	11213	0,39	0,18	1,94	7,93	9,35	10,02	1,02	0,99	19,49	20,92
6,60	2,85	4782	2216	6998	3218	9284	11002	0,39	0,18	1,94	8,68	10,24	10,82	1,02	0,99	20,80	22,24	
6,90	3,00	4788	2248	7036	3212	9252	10964	0,39	0,18	1,94	9,12	10,76	11,27	1,02	0,99	21,59	23,04	
SLEEPER CAB	3,80	1,30	4740	1782	6523	3260	9718	11477	0,82	0,16	1,99	3,74	4,60	6,47	0,97	0,94	13,50	14,85
	4,00	1,30	4752	1809	6561	3248	9691	11439	0,82	0,16	1,99	4,04	4,96	6,67	0,97	0,94	14,01	15,37
	4,20	1,80	4919	1957	6876	4081	9543	11124	0,82	0,16	1,94	3,73	5,39	7,37	1,02	0,99	14,50	15,87
	4,50	1,60	4860	1911	6771	3140	9589	11229	0,82	0,16	1,99	4,83	5,87	7,47	0,97	0,94	15,31	16,69
	4,70	1,70	4730	1887	6616	3270	9613	11384	0,82	0,16	1,99	5,06	6,14	7,77	0,97	0,94	15,83	17,22
	4,90	1,80	4726	1906	6632	3274	9594	11368	0,82	0,16	1,99	5,35	6,48	8,07	0,97	0,94	16,35	17,75
	5,10	1,90	4788	2002	6790	3212	9498	11210	0,82	0,16	1,99	5,66	6,86	8,37	0,97	0,94	16,87	18,28
	5,40	2,05	4790	2037	6827	3210	9463	11173	0,82	0,16	1,99	6,11	7,37	8,82	0,97	0,94	17,66	19,07
	5,70	2,30	4800	2087	6887	3200	9413	11113	0,82	0,16	1,99	6,55	7,90	9,37	0,97	0,94	18,44	19,86
	6,10	2,55	4769	2076	6845	3231	9424	11155	0,82	0,16	1,94	7,14	8,57	10,02	1,02	0,99	19,49	20,92
6,60	2,85	4833	2224	7057	3167	9276	10943	0,82	0,16	1,94	7,88	9,46	10,82	1,02	0,99	20,80	22,24	
6,90	3,00	4839	2255	7095	3161	9245	10905	0,82	0,16	1,94	8,34	9,98	11,27	1,02	0,99	21,59	23,04	
SPACE CAB	3,80	1,30	4851	1784	6635	3149	9716	11365	0,82	0,16	2,67	3,79	4,66	6,47	0,97	0,94	13,50	14,85
	4,00	1,30	4862	1811	6673	3138	9689	11327	0,82	0,16	2,67	4,09	5,02	6,67	0,97	0,94	14,01	15,37
	4,20	1,80	5029	1959	6988	3971	9541	11012	0,82	0,16	2,62	3,78	5,45	7,37	1,02	0,99	14,50	15,87
	4,50	1,60	4971	1912	6884	3029	9588	11116	0,82	0,16	2,67	4,89	5,95	7,47	0,97	0,94	15,31	16,69
	4,70	1,70	4840	1888	6729	3160	9612	11271	0,82	0,16	2,67	5,12	6,22	7,77	0,97	0,94	15,83	17,22
	4,90	1,80	4837	1907	6744	3163	9593	11256	0,82	0,16	2,67	5,42	6,56	8,07	0,97	0,94	16,35	17,75
	5,10	1,90	4899	2003	6902	3101	9497	11098	0,82	0,16	2,67	5,74	6,94	8,37	0,97	0,94	16,87	18,28
	5,40	2,05	4901	2038	6939	3099	9462	11061	0,82	0,16	2,67	6,18	7,46	8,82	0,97	0,94	17,66	19,07
	5,70	2,30	4910	2088	6999	3090	9412	11001	0,82	0,16	2,67	6,63	7,98	9,37	0,97	0,94	18,44	19,86
	6,10	2,55	4880	2077	6957	3120	9423	11043	0,82	0,16	2,62	7,22	8,66	10,02	1,02	0,99	19,49	20,92
6,60	2,85	4944	2225	7169	3056	9275	10831	0,82	0,16	2,62	7,97	9,56	10,82	1,02	0,99	20,80	22,24	
6,90	3,00	4951	2256	7207	3049	9244	10793	0,82	0,16	2,62	8,43	10,09	11,27	1,02	0,99	21,59	23,04	

OTHER DIMENSIONS

VA: 1,37 HV¹³⁾: 0,98 HV¹⁴⁾: 0,90 RB: 0,79 SB: 1,82 TB¹⁵⁾: 2,48

- 1) A jármű össztömege a forgalmi adatai szerint.
- 2) A szerelvény össztömege a forgalmi adatai szerint.
- 3) Tengelyt. norm. kerék méreténél.
- 4) Alvás és fülkesúly számítása a következőkkel: alap spec. tételek, 0 liter üzemanyaggal, 41 liter AdBlue® adalékkal, 0 kg vezetosúllyal, ± 3 % túréssel. A specifikáció módosítása jelentős mértékben befolyásolhatja a járműsúlyt.
- 5) A legtöbb WB-nél más AE méretek is lehetnek. Módosítsa a hátsó túlny-t a szám. járműhosszhoz.
- 6) A bemutatott CB normál lev. beömlőn és/vagy kipufogón.
- 7) A fülkemagasság a vázkeret tagtól a zárt teteoblaikig mérvé.

- 8) Számítsa ki a vevopec. járműhosszt a TOPEC-vel. A kapott járműhossz maximális tengelyterhelésen és egyenloen elosztott rakományon alapul.
- 9) Terheletlen mag. a hajtott t. közepénél.
- 10) Terhelt mag. a hajtott t. közepénél.
- 11) TK = szegélyek közötti fordulókör.
- 12) TW = falak közötti fordulókör.
- 13) Terheletl. mag. az első t-(ek) közepénél.
- 14) Terhelt mag. az első t-(ek) közepénél.
- 15) Teljes szélesség hátul. (Az alsó fülkefelépítésként – 255)

Depending on the vehicle configuration a specific option may not be possible. The availability and specification of this vehicle may differ per country. For further information please contact the DAF organisation. Pictures and technical illustrations are not binding in detail and can differ from the standard specification. Subject to modification without prior notice.