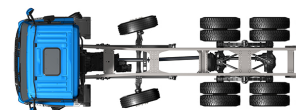


# CF 370 FAD

8x4 Porteur MX-11 Mixer



## MOTORISATIONS

- CF 370 MX-11 (270 kW / 367 CV)
- CF 410 MX-11 (300 kW / 408 CV)
- CF 450 MX-11 (330 kW / 449 CV)

## P.T.C.<sup>1)</sup>

32000 kg

## P.T.R.<sup>2)</sup>

35500 kg

Poids max. AV 14200 kg

Poids max. AR 19000 kg

## EXTÉRIEUR DE LA CABINE

Day Cab avec pare-chocs en acier galvanisé, vitres teintées et lève-vitres électriques. Rétroviseurs principaux et rétroviseurs grand angle à chauffage électrique. Largeur de la cabine : 2 300 mm.; Feux de jour à LED; Rétroviseurs à réglage électrique; Antévisseur frontale.

### Option

- |  |   |
|--|---|
| <b>02106</b> Cabine Couchette                              | <b>09983</b> Feux de brouillard                     |
| <b>01226</b> Suspension de cabine: pneumatique             | <b>09984</b> Feux de brouillard et phares de virage |
| <b>01174</b> Visière pare-soleil externe verte translucide | <b>06629</b> Deux gyrophares                        |
| <b>00847</b> Avertisseurs pneumatiques, 1 jeu              |   |

## EQUIPEMENTS AÉRODYNAMIQUES

### Option

- 04906** Déflecteurs latéraux

## COULEURS

Teinte cabine Brilliant White H3279; Rampe de phares gris foncé, pare-chocs noir foncé; Couleur de châssis gris..

### Option

- |  |   |
|--|---|
| <b>06157</b> Rampe de phares et pare-chocs : Brilliant White | <b>06485</b> Rampe de phares et pare-chocs : couleur cabine |
|--|---|

## INTÉRIEUR CABINE

Garniture intérieure de cabine couleur Dark Sand; Décoration intérieure de la cabine Black Rock; Siège conducteur : Comfort Air; Siège passager : de base; Réglage automatique température/air conditionné; Trappe de pavillon aluminium, commande manuelle; Filtre à pollen.

### Option

- |  |  |
|--|--|
| <b>09271</b> Volant, cuir, couleur noir                    | <b>07743</b> Siège passager : Luxury Air               |
| <b>07240</b> Volant gainé, cuir, Exclusive                 | <b>07746</b> Siège passager : Super Air                |
| <b>07152</b> Garniture intérieure cabine couleur Exclusive | <b>07748</b> Siège passager : Xtra Leather Air         |
| <b>07592</b> Décoration intérieure de la cabine Argenta    | <b>00967</b> Ceintures de sécurité rouges              |
| <b>07591</b> Décoration intérieure de la cabine Rustica    | <b>02117</b> 3ème siège passager                       |
| <b>07733</b> Siège conducteur : Luxury Air                 | <b>06539</b> Réfrigérateur                             |
| <b>07736</b> Siège conducteur : Super Air                  | <b>06783</b> Matelas en mousse de couchette inférieure |
| <b>07737</b> Siège conducteur : Xtra Leather Air           | <b>06784</b> Matelas couchette inférieure Xtra Comfort |
| <b>07741</b> Siège passager : Comfort Air                  | <b>06970</b> Climatisation cabine automatique          |

## COMMUNICATION ET GESTION DE CONDUITE

Tachygraphe numérique, Stoneridge 1C; Réglage limiteur vitesse 80 km/h; Antennes : AM/FM, 2x GSM, GPS; Régulateur de vitesse.

### Option

- |  |   |
|--|---|
| <b>09681</b> Préparation pour norme Maut                   | <b>07261</b> Téléphone camion                               |
| <b>08450</b> Système luxe avec 6 haut-parleurs, sans radio | <b>09909</b> Régulateur de vitesse adaptatif (ACC) avec FCW |
| <b>07117</b> Radio/lecteur USB, 2 haut-parleurs            | <b>06991</b> Régulateur de vitesse prédictif (PCC)          |
| <b>01100</b> Radio avec syst. navigation, 6 haut-parleurs  | <b>06992</b> Régulateur de vitesse prédictif Lite           |

## SÛRETÉ ET SÉCURITÉ

Sans alerte de franchissement de ligne; Sans contrôle de stabilité du véhicule; Antidémarrage moteur de base.

### Option

- |   |   |
|---|---|
| <b>08631</b> Airbag (chauffeur) et 2 prétens. ceint. sécurité | <b>09827</b> Système de caméra latérale |
| <b>09828</b> Système de caméra frontale                       | <b>01725</b> Alarme de recul            |

## SUSPENSION ET ESSIEUX

Capacité de charge essieux AV 7,10 + 7,10 t; Arrière : 2x 9,50 t, trapézoïdale, SR1132T.

## ROUES ET PNEUMATIQUES

Essieu avant 1: 315/80R22.5; Essieu avant 2: 315/80R22.5; Pont arrière 1: 315/80R22.5; Pont arrière 2: 315/80R22.5; Jantes acier, gris argenté; Enjoliveurs de roues gris argenté.

### Option

- 16152** Marques et types de pneus

## CHAÎNE CINÉMATIQUE

Moteur MX-11, moteur diesel 6 cylindres multi-couple, 10,8 litres. Puissance de 270 kW (367 CV) à 1 600 tr/min. Couple maximal de 1 900 Nm à 900-1 125 tr/min.; Valeurs d'émissions conformes à la norme Euro 6; Pas d'arrêt de ralenti moteur; Boîte de vitesses automatique, TraXon, 12 rapports; Rapport de boîte 12,92-0,77; Rapport essieu arrière 4.10.

### Option

- 03720** Sans ASR

## EQUIPEMENTS DE FREINAGE

Frein sur échappement; Freins à disque ventilé à l'avant et à l'arrière. Système pneumatique double circuit à commande électronique (EBS). Compresseur d'air à double cylindre avec sécheur chauffant et mode économique..

### Option

- 09921** MX Engine Brake

## CHÂSSIS

Empattement 5,05 m / porte-à-faux arrière 1,65 m; Hauteur longerons 310 mm; Agencement standard des composants châssis; Tuyau d'échappement horizontal, bas; Réservoir de carburant en alu. 330 l, H 620 mm; Sans dispositif anti-projections; Sans barre anti-encastrement AV; Réservoir d'AdBlue 45 litres-côté gauche châssis.

### Option

- |   |                                   |
|---|-----------------------------------|
| <b>06611</b> Tuyau d'échappement vertical, haut | <b>03323</b> Feu arrière avec LED |
|---|-----------------------------------|

## EQUIPEMENTS D'ATTELAGE

Traverse de fermeture; Sans branch. pneum. remorque; Sans branchement élec. remorque.

### Option

- |  |  |
|--|--|
| <b>08026</b> Accouplement de remorque Rockinger D=13,0 | <b>07029</b> Traverse de valeur D = 13,7 |
|--|--|

## SUPERSTRUCTURES ET PRÉPARATIONS CARROSSERIE

Connecteur équip. aux., avant de la cabine.

### Option

**04331** Connecteur d'application avec prép. commande d'air  
**06692** Connecteur équip. aux., châssis

## PRISE DE FORCE

### Option

**16148** Types de PDF et positions

## ALIMENTATION ÉLECTRIQUE

Alternateur 80 A, coffre batteries 2x 175 Ah..

### Option

**06460** Alternateur 120 A  
**08775** Alternateur 150 A  
**06440** Batteries 2 x 230 Ah

## PTC ET PTR

Poids du châssis, PTC technique 32 000 kg max.; Chaîne cinématique, PTR 35500 kg max classe 3.

### Option

**01207** Chaîne cinématique, PTR 35500 kg max classe 2

## CONDITIONS D'UTILISATION

Prise d'air sur pavillon.

### Option

**09961** Prise d'air cyclonique derrière la cabine

## ASSISTANCE ET ENTRETIEN

La garantie standard comprend la garantie du véhicule complet pendant 1 an, de la chaîne cinématique pendant la deuxième année et le dépannage pendant la 1ère année.; Service ITS.

### Option

**08311** Intervalle d'entretien espacé



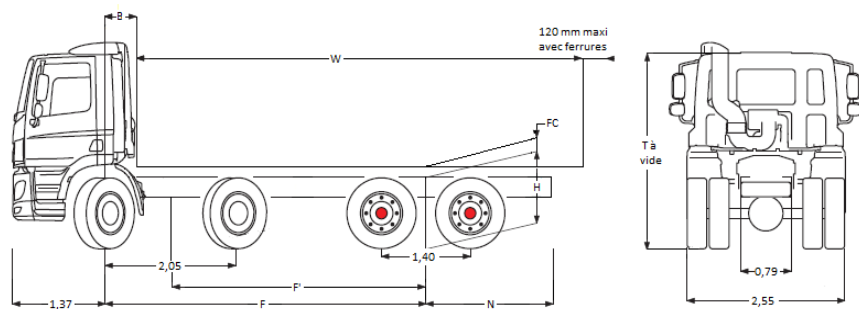
**Rendez-vous sur [DAF.com](https://www.daf.com) pour configurer votre propre DAF idéal.**

# CF 370 FAD

## 8x4 Porteur MX-11 Mixer

DIMENSIONS	50	53
F : Empattement	5,05	5,30
N : Porte à faux AR standard	1,65	1,65
H : Hauteur châssis à vide	1,16	
(1) en charge	1,10	
Rayon de braquage entre murs	9,83	10,19
Rayon de braquage entre trottoirs	9,16	9,52

Suspension / freinage sur essieux 3 et 4 :
21,0 t / 21,0 t avec selco 3739
26,0 t / 21,0 t avec selco 3728
26,0 t / 26,0 t avec selco 3729
Cylindres à ressorts sur :
essieux 3 et 4 avec selco 6032
essieu 4 avec selco 6030



Puissance fiscale : 29 CV

Poids en kilogrammes et longueurs en mètres.

Tandem AR	HR 1355 T	SR 1360 T
P.T.R.A.(t) sous R433-1	58*	61*

CABINE	Courte	Couchette
T : Hauteur de cabine à vide	3,00	3,00
B : Entrée de carrosserie	0,58	0,98

(1) H à vide = 1,07 m , H en charge = 1,04 m avec suspension pneumatique,

(FC) Mini : 195 mm avec pneumatiques 315/80R22,5 et longerons 310 mm.

		Cabine courte		Cabine couchette	
Empattement (2)		5,05	5,30	5,05	5,30
Poids du châssis (3)		8904	8950	10135	9000
Répartition (3)	AV	6210	6188	6685	6243
	AR	2694	2762	3450	2757

Avec SR 1360 T
- 375 kg
0 kg
- 375 kg

(2) Empattement moyen théorique :  $F' = F - 1,025$

(3) Poids moyen du châssis et de la cabine calculé avec spécifications standards, 30 l de carburant, 5 l d'AdBlue et sans conducteur (tolérance ± 3%)

		Cabine courte		Cabine couchette		Capacité des essieux
Empattement F (essieu 1 à tandem)		5,05	5,30	5,05	5,30	
Charge sur essieu 3 / 4 *		14200 / 19 000		14201 / 19 000		
P.T.A.C.		32000		32000		<b>AV 2 x 7,1 t :</b> - Indice <u>minimum</u> des pneus : AV 152/- et AR -119 - Essieux avants : 8 t ou 9 t
Poids Mini / Maxi au Sol	AV	6650 / 14200		6651 / 14200		
	AR	3100 / 19000		3101 / 19000		
W : Longueur de carrosserie	Mini	6,10	6,43	5,32	5,65	
	Maxi	7,20	7,60	6,42	6,82	

(1) et (4)

Valeurs calculées à partir des spécifications standards et avec chargement uniformément réparti.

Boîte de vitesses (1 <sup>er</sup> rapport - dernier rapport)	12TX (12,92 - 0,77)			
Tandem AR	SR 1132T			
Rapport de pont	3,73	4,10	4,56	
Régime moteur à 85 km/h (tr/mn)	295/80R22,5	1278	1405	-
	315/80R22,5	1240	1363	1516