

Specification sheet

# CF 370

FAD 8X4 Porteur, Mixer



## ENGINES

- CF 370 MX-11 (270 kW / 367 CV)
- CF 410 MX-11 (300 kW / 408 CV)
- CF 450 MX-11 (330 kW / 449 CV)

## GVM<sup>1)</sup>

32000 kg

Max. front 14200 kg

Max. rear 19000 kg

## GCM<sup>2)</sup>

35500 kg

001F8779ACAA - 202345C - 18-08-2023

DAF Trucks France, Tél: 01 49 90 80 00, [www.daftrucks.fr](http://www.daftrucks.fr)

## EXTÉRIEUR DE LA CABINE

Day Cab avec pare-chocs en acier galvanisé, vitres teintées et lève-vitres électriques. Rétroviseurs principaux et rétroviseurs grand angle à chauffage électrique. Largeur de la cabine : 2 300 mm.; Feux de jour à LED; Rétroviseurs à réglage électrique; Antévisseur frontale.

### Optional

<b>02106</b> Cabine Couchette	<b>09983</b> Feux de brouillard
<b>01226</b> Suspension de cabine: pneumatique	<b>09984</b> Feux de brouillard et phares de virage
<b>01174</b> Visière pare-soleil externe verte translucide	<b>06629</b> Deux gyrophares
<b>00847</b> Avertisseurs pneumatiques, 1 jeu	

## EQUIPEMENTS AÉRODYNAMIQUES

### Optional

<b>04906</b> Déflecteurs latéraux
-----------------------------------

## COULEURS

Teinte cabine Brilliant White H3279; Rampe de phares et pare-chocs : Brilliant White; Couleur de châssis gris..

### Optional

<b>06485</b> Rampe de phares et pare-chocs : couleur cabine	<b>09933</b> Rampe de phares et pare-chocs : Gris foncé
---	---

## INTÉRIEUR CABINE

Garniture intérieure de cabine couleur Dark Sand; Décoration intérieure de la cabine Black Rock; Siège conducteur : Comfort Air; Siège passager : de base; Réglage automatique température/air conditionné; Filtre à pollen; Trappe de pavillon verre, commande manuelle.

### Optional

<b>09271</b> Volant, cuir, couleur noir	<b>07743</b> Siège passager : Luxury Air
<b>07240</b> Volant gainé, cuir, Exclusive	<b>07746</b> Siège passager : Super Air
<b>07152</b> Garniture intérieure cabine couleur Exclusive	<b>07748</b> Siège passager : Xtra Leather Air
<b>07592</b> Décoration intérieure de la cabine Argenta	<b>00967</b> Ceintures de sécurité rouges
<b>07591</b> Décoration intérieure de la cabine Rustica	<b>02117</b> 3ème siège passager
<b>07733</b> Siège conducteur : Luxury Air	<b>06539</b> Réfrigérateur
<b>07736</b> Siège conducteur : Super Air	<b>06783</b> Matelas en mousse de couchette inférieure
<b>07737</b> Siège conducteur : Xtra Leather Air	<b>06784</b> Matelas couchette inférieure Xtra Comfort
<b>07741</b> Siège passager : Comfort Air	<b>06970</b> Climatisation cabine automatique

## COMMUNICATION ET GESTION DE CONDUITE

Tachygraphe numérique, Stoneridge 1C version G2V2; Lim. vitesse 85km/h;90 km/h avec mode Eco désactif; Antennes : radio, 2 cellulaires, GNSS; Régulateur de vitesse.

### Optional

<b>09681</b> Préparation pour norme Maut	<b>08023</b> Régulateur vitesse adaptatif avec FCW et AEBS-3
<b>08450</b> Système luxe avec 6 haut-parleurs, sans radio	<b>06991</b> Régulateur de vitesse prédictif (PCC)
<b>07117</b> Radio/lecteur USB, 2 haut-parleurs	<b>06992</b> Régulateur de vitesse prédictif Lite
<b>09909</b> Régulateur de vitesse adaptatif (ACC) avec FCW	

## SÛRETÉ ET SÉCURITÉ

Sans alerte de franchissement de ligne; Sans contrôle de stabilité du véhicule; Antidémarrage moteur de base.

### Optional

<b>08631</b> Airbag (chauffeur) et 2 prétens. ceint. sécurité	<b>09827</b> Système de caméra latérale
<b>09828</b> Système de caméra frontale	<b>01725</b> Alarme de recul

## SUSPENSION ET ESSIEUX

Charge sur essieux avant 7,10 + 7,10 t; Arrière : 2x 9,50 t, trapézoïdale, SR1132T.

## ROUES ET PNEUMATIQUES

Essieu(x) avant : 295/80R22.5; Second essieu antérieur ou avant : 295/80R22.5; Essieu(x) arrière moteurs : 295/80R22.5; Deuxième essieu arr. mot./essieu fou : 295/80R22.5; Jantes acier, gris argenté; Enjoliveurs de roues gris argenté.

### Optional

<b>16152</b> Marques et types de pneus
--

## CHAÎNE CINÉMATIQUE

Moteur MX-11, moteur diesel 6 cylindres multi-couple, 10,8 litres. Puissance de 270 kW (367 CV) à 1 600 tr/min. Couple maximal de 1 900 Nm à 900-1 125 tr/min.; Valeurs d'émissions conformes à la norme Euro 6; Pas d'arrêt de ralenti moteur; Boîte de vitesses automatique, TraXon, 12 rapports; Rapport de boîte 12,92-0,77; Rapport essieu arrière 4.10.

### Optional

<b>03720</b> Sans ASR
-----------------------

## EQUIPEMENTS DE FREINAGE

Frein sur échappement; Freins à disque ventilé à l'avant et à l'arrière. Système pneumatique double circuit à commande électronique (EBS). Compresseur d'air à double cylindre avec sécheur chauffant et mode économique..

### Optional

<b>09921</b> MX Engine Brake
------------------------------

## CHÂSSIS

Empattement 5,05 m / porte-à-faux arrière 1,65 m; Hauteur longerons 310 mm; Agencement standard des composants châssis; Tuyau d'échappement horizontal, bas; Réservoir de carburant en alu. 220 l, H 580 mm; Réservoir AdBlue® 45 l, côté gauche du châssis; Barre anti-encastrement AV; Dispositif anti-projections.

### Optional

<b>06611</b> Tuyau d'échappement vertical, haut	<b>03323</b> Feu arrière avec LED
---	-----------------------------------

## EQUIPEMENTS D'ATTELAGE

Traverse de fermeture; Sans branch. pneum. remorque; Sans branchement élec. remorque.

### Optional

<b>08026</b> Accouplement de remorque Rockinger D=13,0	<b>07029</b> Traverse de valeur D = 13,7
--	--

## SUPERSTRUCTURES ET PRÉPARATIONS CARROSSERIE

Connecteur équip. aux., avant de la cabine.

### Optional

**04331** Connecteur d'application avec prép. commande d'air

**06692** Connecteur(s) châssis pour équip. auxiliaires

## PRISE DE FORCE

### Optional

**16148** Types de PDF et positions

## ALIMENTATION ÉLECTRIQUE 24 V

Alternateur 80 A, coffre batteries 2x 175 Ah..

### Optional

**06460** Alternateur 120 A

**08775** Alternateur 150 A

**07671** 2 batteries 210 Ah AGM de type C

**06440** Batteries 2 x 230 Ah

## PTC ET PTR

Poids du châssis, PTC technique 32 000 kg max.; Chaîne cinématique, PTR 35500 kg max classe 3.

### Optional

**01207** Chaîne cinématique, PTR 35500 kg max classe 2

## CONDITIONS D'UTILISATION

Prise d'air sur pavillon.

### Optional

**09961** Prise d'air cyclonique derrière la cabine

## ASSISTANCE ET ENTRETIEN

Warranty Plus - Transmission comprend la garantie complète du véhicule pendant 1 an fournie par l'OEM (sauf pièces d'usure) et de la transmission pendant la deuxième et la troisième année jusqu'à 300 000 km et le dépannage pendant la première année.; Service ITS.

### Optional

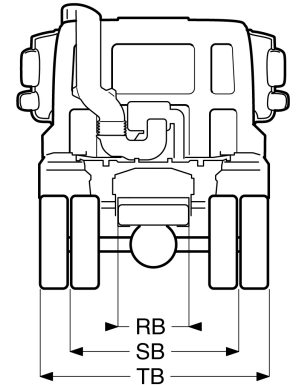
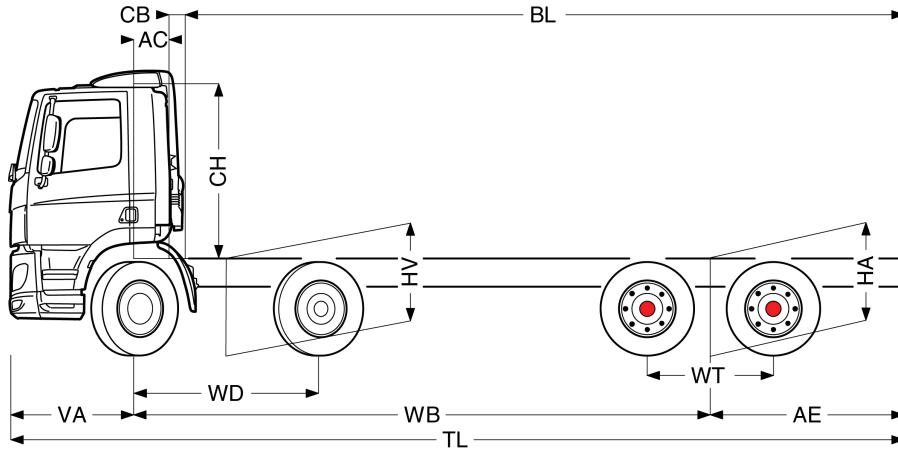
**08311** Intervalle d'entretien espacé



Go to [DAF.com](https://www.daf.com) to configure your own perfect DAF.

# CF 370

FAD 8X4 Porteur, Mixer



	Wheelbase - AE		Unladen weight <sup>1)</sup>			Gross Carrying Capacity			Variable dimensions									
	WB	AE <sup>5)</sup>	Front	Rear	Total	Front	Rear	Total	AC	CB <sup>6)</sup>	CH <sup>7)</sup>	BL <sup>8)</sup>	BL	TL	HA <sup>9)</sup>	HA <sup>10)</sup>	TK <sup>11)</sup>	TW <sup>12)</sup>
DAY CAB	5,05	1,65	6466	2788	9254	7734	16212	22746	0,39	0,18	1,94	6,23	6,64	8,07	1,17	1,11	18,39	19,67
	5,30	1,65	6436	2864	9301	7764	16136	22699	0,39	0,18	1,94	6,54	6,99	8,32	1,17	1,11	19,12	20,41
SLEEPER CAB	5,05	1,65	6520	2786	9306	7680	16214	22694	0,82	0,16	1,94	5,42	5,84	8,07	1,17	1,11	18,39	19,67
	5,30	1,65	6491	2862	9353	7709	16138	22647	0,82	0,16	1,94	5,74	6,18	8,32	1,17	1,11	19,12	20,41

OTHER DIMENSIONS

VA: 1,37 WD: 2,05 WT: 1,40 HV<sup>13)</sup>: 1,08 HV<sup>14)</sup>: 0,99 RB: 0,79 SB: 1,82 TB<sup>15)</sup>: 2,45

- 1) PTC conforme aux documents d'inscription.
- 2) PTR conforme aux documents d'inscription.
- 3) Charge d'essieu pour taille standard des pneus.
- 4) Poids de châssis - cabine calculé avec les spécifications standards, 198 l de gazole, 41 l d'AdBlue® et un conducteur de 150 kg (tolérance de ± 3 %). Les changements de spécification peuvent avoir une incidence majeure sur le poids du véhicule.
- 5) D'autres dimensions AE sont disponibles pour la plupart des WB. Modifier le porte-à-faux arrière à la longueur calculée.
- 6) CB fourni basé sur une prise d'air et/ou échappement.
- 7) La hauteur de la cabine est mesurée du longeron à la trappe de pavillon fermée. Avec prise d'air sur le toit de la cabine ajouter : 0,14 m pour MX-11 ; 0,21 m pour MX-13).

- 8) Calculer la longueur de carrosserie spécifique du client à l'aide de TOPEC. La longueur de carrosserie fournie est basée sur une charge également distribuée et sur un véhicule chargé jusqu'à la capacité maximale de l'essieu.
- 9) Hauteur sans charge au centre de l'essieu entraîné.
- 10) Hauteur en charge au centre de l'essieu entraîné.
- 11) R1 = cercle de braquage entre trottoirs.
- 12) R2 = cercle de braquage entre murs.
- 13) Hauteur sans charge au centre de l'essieu ou des essieux avant.
- 14) Hauteur en charge au centre de l'essieu ou des essieux avant.
- 15) TB est la largeur totale à l'arrière. (Au niveau de l'embranchement inférieur 255).

Depending on the vehicle configuration a specific option may not be possible. The availability and specification of this vehicle may differ per country. For further information please contact the DAF organisation. Pictures and technical illustrations are not binding in detail and can differ from the standard specification. Subject to modification without prior notice.