

Specification sheet

CF 370

FAD 8X4 Rígido, Mixer Construction



ENGINES

- CF 370 MX-11 (270 kW / 367 CV)
- CF 410 MX-11 (300 kW / 408 CV)
- CF 450 MX-11 (330 kW / 449 CV)

GVM¹⁾

32000 kg

Max. front 14200 kg

Max. rear 19000 kg

GCM²⁾

35500 kg

481F8779CCAA - 202345D - 21-08-2023

DAF Vehiculos Industriales, S.A.U., www.daf.es

EXTERIOR DE LA CABINA

Day Cab con parachoques galvanizado, vidrio tintado y elevelunas eléctrico. Retrovisores principales y retrovisores gran angular con calefacción eléctrica. Ancho de la cabina 2.300 mm; Luces de conducción diurna tipo LED; Retrovisores con ajuste eléctrico; Espejo frontal.

Optional

- 01174** Visera externa translúcida verde **09984** Luces antiniebla y angulares
- 00847** Bocinas neumáticas, un juego **06629** Dos lámparas rotativas
- 09983** Luces antiniebla

AERODINÁMICA

Optional

- 04906** Prolongaciones cabina

COLORES

Color cabina H3279 blanco brillante; Panel de faros Stone Grey, parachoques Stone Black; Color de chasis gris..

Optional

- 06157** Panel de faros y parachoques: Brilliant White **06485** Panel de faros y parachoques: color de cabina

INTERIOR DE LA CABINA

Tapicería interior cabina color Dark Sand; Decoración interior de la cabina Black Rock; Asiento del conductor: Comfort Air; Asiento acompañante: básico; Control de temperatura auto. y aire acondicionado; Filtro de polen; Trampilla techo de aluminio, control manual.

Optional

- 09271** Volante, piel, color negro **07741** Asiento acompañante: Comfort Air
- 07240** Volante, piel, Exclusive **07743** Asiento acompañante: Luxury Air
- 07152** Tapicería interior cabina color Exclusive **07746** Asiento acompañante: Super Air
- 07592** Decoración interior cabina Argenta **07748** Asiento acompañante: Xtra Leather Air
- 07591** Decoración interior cabina Rustica **00967** Cinturones de seguridad rojos
- 07733** Asiento del conductor: Luxury Air **02117** Tercer asiento
- 07736** Asiento del conductor: Super Air **06970** Control de climatización automático de la cabina
- 07737** Asiento del conductor: Xtra Leather Air

COMUNICACIÓN Y GESTIÓN DE CONDUCTORES

Tacógrafo digital, Stoneridge 1C versión G2V2; Ajuste del limitador de velocidad 80 km/h; Antenas: radio, 2 celulares, GNSS; Control de crucero.

Optional

- 08450** Sistema de altavoces avanzado con 6 altavoces **06991** Control de crucero predictivo
- 07117** Radio/reproductor USB, 2 altavoces **06992** Control de crucero predictivo Lite
- 09909** Adaptive Cruise Control (ACC) con FCW

SEGURIDAD

Sin sistema de advertencia de desvío de carril; Sin control estabilidad del vehículo; Sistema básico inmovilizador del motor.

Optional

- 08631** Airbag (conductor) y 2 tensores cinturón seguridad **09827** Sistema de cámara lateral
- 09828** Sistema de cámara frontal **01725** Aviso acústico de marcha atrás

SUSPENSIÓN Y EJES

Carga ejes delanteros 7,10+7,10 t; Trasero: 2 x 9,50 t, trapezoidal, SR1132T.

RUEDAS Y NEUMÁTICOS

Eje(s) delantero(s): 315/80R22.5; 2.º eje delantero o anterior: 315/80R22.5; Eje(s) trasero accionado: 315/80R22.5; 2.º eje trasero accionado/arrastrado: 315/80R22.5; Llantas de acero, plata; Aros protectores de ruedas color plata.

Optional

- 16152** Tipos y marcas de neumáticos

CADENA CINEMÁTICA

Motor MX-11, par múltiple diésel de 6 cilindros, 10,8 litros. Potencia 270 kW (367 CV) a 1600 rpm. Par motor 1900 Nm a 900-1125 rpm; Emisión de gases de escape Euro 6; Sin desconexión del ralenti del motor; Caja cambios automatizada TraXon, 12 velocidades; Relación de caja de cambios 12,92-0,77; Relación del eje trasero 4,10.

Optional

- 04523** Caja de cambios manual, 16 velocidades **03720** Sin ASR

SISTEMA DE FRENOS

Freno de escape; Frenos de disco ventilados delanteros y traseros. Sistema neumático de circuito doble con control electrónico (EBS). Compresor neumático de dos cilindros con secador de aire caliente y modo económico..

Optional

- 09921** Freno motor MX **02715** ZF Intarder

CHASIS

Dist. entre ejes 5,70 m/voladizo trasero 1,65 m; Larguero chasis, altura 310 mm; Ubicación componentes estándar; Tubo de escape vertical, alto; Dep. comb. aluminio 340 l, 620 mm de altura; Dep. AdBlue® de 45 l, lado izquierdo del chasis; Sin protecc. antiempotram. del.; Sin antiproyección.

Optional

- 06610** Tubo de escape horizontal, bajo **03323** Luz trasera con LED

EQUIPO DE REMOLQUE

Valor D del travesaño D = 13,7; Sin conexión neumática remolque; Sin conexión eléct. remolque.

Optional

- 08026** Acoplamiento de remolque Rockinger D = 13,0 **04624** Travesaño de cierre

CAJAS Y PREPARACIÓN PARA MONTAJE

Conector de aplicaciones delantero de la cabina.

Optional

- 04331** Conect aplicación con prep control neumático **06692** Conector aplicaciones chasis

TOMA DE FUERZA (TDF)

Optional

16148 Tipos y posiciones de TDF

SUMINISTRO DE ALIMENTACIÓN DE 24 V

Alternador de 80 A, baterías 2 x 175 Ah..

Optional

06460 Alternador 120 A **07671** Dos baterías de 210 Ah,
08775 Alternador 150 A tipo C AGM
06440 Baterías 2 x 230Ah

MMA Y MMC

MMA técnica máx. conforme a peso chasis 32000 kg; MMC máx. relac. con l. cinem.: 35500 kg, clase 3.

Optional

01207 MMC máx. relac. con l. cinem.: 35500 kg, clase 2

CONDICIONES DE APLICACIÓN

Admisión de aire en el techo de la cabina.

Optional

09961 Admisión de aire ciclónico detrás de la cabina

SERVICIO Y MANTENIMIENTO

Garantía Plus - Línea de transmisión, ofrece 1 año en todo el vehículo del OEM (sin piezas de gran desgaste), 2.º y 3er año de la cadena cinemática, hasta 300.000 km y 1 año de averías.; Servicio ITS.

Optional

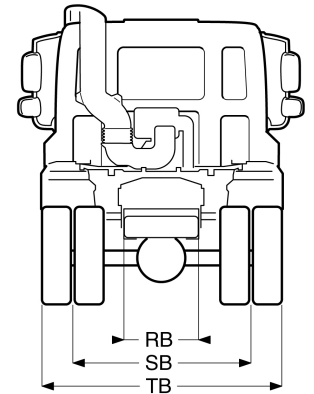
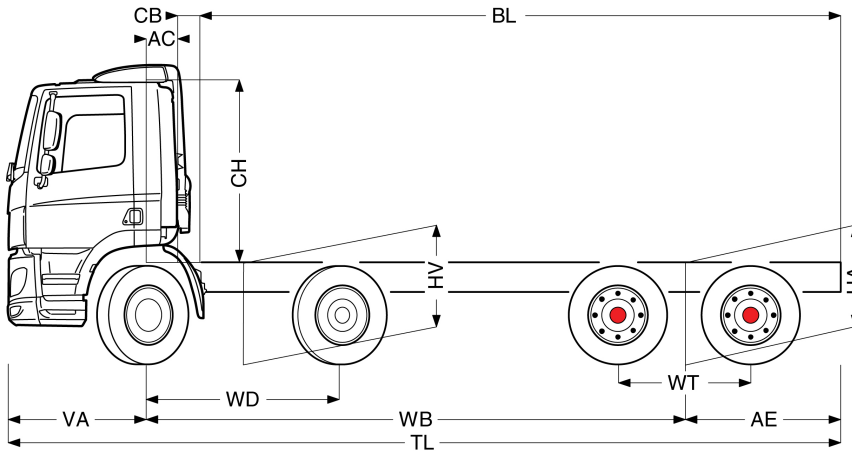
08311 Intervalo de servicio ampliado



Go to [DAF.com](https://www.daf.com) to configure your own perfect DAF.

CF 370

FAD 8X4 Rígido, Mixer Construction



DAY CAB	Wheelbase - AE		Unladen weight ¹⁾			Gross Carrying Capacity			Variable dimensions									
	WB	AE ⁵⁾	Front	Rear	Total	Front	Rear	Total	AC	CB ⁶⁾	CH ⁷⁾	BL ⁸⁾	BL	TL	HA ⁹⁾	HA ¹⁰⁾	TK ¹¹⁾	TW ¹²⁾
	5,05	1,65	6890	2638	9528	7310	16362	22472	0,39	0,28	1,94	6,14	6,57	8,16	1,19	1,12	18,40	19,68
	5,70	1,65	6845	2777	9622	7355	16223	22378	0,39	0,28	1,94	6,99	7,48	8,81	1,19	1,13	20,29	21,58

OTHER DIMENSIONS VA: 1,46 WD: 2,05 WT: 1,40 HV¹³⁾: 1,21 HV¹⁴⁾: 1,12 RB: 0,79 SB: 1,82 TB¹⁵⁾: 2,48

1) MTMA conforme a la documentación de registro.
 2) MTMC conforme a la documentación de registro.
 3) Masa máxima para el neumático estándar.
 4) Masa chasis cabina con la especificación estándar, conductor 75 kg y de combustible 306 litros y de Ad Blue® 41 litros. Tolerancia 3%. El cambio de la especificación puede tener un impacto importante en el peso del vehículo.
 5) AE correspondiente a la longitud de caja máxima.
 6) CB para la toma de aire y sistema de escape estándar.
 7) La altura de la cabina se mide desde el larguero del chasis hasta la trampilla del techo de la cabina cerrada. Con admisión de aire en el techo, agregar: 0,14 m; añadir 0,21 m para MX-13.

8) Longitud total exterior (mín/máx) de caja fija estándar incluido bisagras, topes, etc...
 9) Altura en vacío en el centro del eje motriz.
 10) Altura cargado en el centro del eje motriz.
 11) Diámetro de giro entre bordillos.
 12) Diámetro de giro entre paredes.
 13) Altura en vacío en el centro del eje delantero(s).
 14) Altura cargado en el centro del eje delantero(s).
 15) TB es la anchura total en la parte posterior (en el escalón inferior de la cabina 255).

Depending on the vehicle configuration a specific option may not be possible. The availability and specification of this vehicle may differ per country. For further information please contact the DAF organisation. Pictures and technical illustrations are not binding in detail and can differ from the standard specification. Subject to modification without prior notice.