

Specification sheet

# CF 300

FAT 6X4 Rígido



## ENGINES

- CF 300 MX-11 (220 kW / 299 CV)
- CF 340 MX-11 (251 kW / 341 CV)

## GVM<sup>1)</sup>

26000 kg

Max. front 9000 kg

Max. rear 19000 kg

## GCM<sup>2)</sup>

40000 kg

481F7741AAAA - 202345D - 21-08-2023

DAF Vehiculos Industriales, S.A.U., [www.daf.es](http://www.daf.es)

## EXTERIOR DE LA CABINA

Day Cab con parachoques galvanizado, vidrio tintado y elevelunas eléctrico. Retrovisores principales y retrovisores gran angular con calefacción eléctrica. Ancho de la cabina 2.300 mm; Luces de conducción diurna tipo LED; Retrovisores con ajuste eléctrico; Espejo frontal.

### Optional

<b>02106</b> Cabina dormitorio	<b>09983</b> Luces antiniebla
<b>01137</b> Cabina Space Cab	<b>09984</b> Luces antiniebla y angulares
<b>01226</b> Suspensión neumática de cabina	<b>06593</b> Skylights
<b>01174</b> Visera externa translúcida verde	<b>06628</b> Una lámpara rotativa en el lado del acompañante
<b>00847</b> Bocinas neumáticas, un juego	<b>06627</b> Una lámpara rotativa en el lado del conductor
<b>09006</b> Bocinas neumáticas, 2 juegos	<b>06629</b> Dos lámparas rotativas
<b>08020</b> Faros LED	

## AERODINÁMICA

### Optional

<b>06776</b> Deflector sobrecabina ajustable	<b>04906</b> Prolongaciones cabina
--	------------------------------------

## COLORES

Color cabina H3279 blanco brillante; Panel de faros y parachoques: Brilliant White; Color de chasis gris..

### Optional

<b>06485</b> Panel de faros y parachoques: color de cabina	<b>09933</b> Panel de faros y parachoques: Stone Grey
--	---

## INTERIOR DE LA CABINA

Tapicería interior cabina color Dark Sand; Decoración interior de la cabina Black Rock; Asiento del conductor: Comfort Air; Asiento acompañante: básico; Control de temperatura auto. y aire acondicionado; Filtro de polen; Trampilla techo de vidrio, control manual.

### Optional

<b>09271</b> Volante, piel, color negro	<b>07746</b> Asiento acompañante: Super Air
<b>07240</b> Volante, piel, Exclusive	<b>07748</b> Asiento acompañante: Xtra Leather Air
<b>07152</b> Tapicería interior cabina color Exclusive	<b>00967</b> Cinturones de seguridad rojos
<b>07592</b> Decoración interior cabina Argenta	<b>02117</b> Tercer asiento
<b>07591</b> Decoración interior cabina Rustica	<b>06539</b> Frigorífico
<b>07733</b> Asiento del conductor: Luxury Air	<b>06783</b> Litera inferior con colchón de espuma.
<b>07736</b> Asiento del conductor: Super Air	<b>06784</b> Colchón en la litera inferior Xtra Comfort
<b>07737</b> Asiento del conductor: Xtra Leather Air	<b>06676</b> Luces PL en cabina
<b>07741</b> Asiento acompañante: Comfort Air	<b>06970</b> Control de climatización automático de la cabina
<b>07743</b> Asiento acompañante: Luxury Air	

## COMUNICACIÓN Y GESTIÓN DE CONDUCTORES

Tacógrafo digital, Stoneridge 1C versión G2V2; Ajuste limit. veloc. 85 km/h; Eco desact. 90 km/h; Antenas: radio, 2 celulares, GNSS; Control de crucero adaptable con FCW y AEBS-3.

### Optional

<b>09681</b> Preparación para Maut	<b>06991</b> Control de crucero predictivo
<b>08450</b> Sistema de altavoces avanzado con 6 altavoces	<b>06992</b> Control de crucero predictivo Lite
<b>07117</b> Radio/reproductor USB, 2 altavoces	

## SEGURIDAD

Sistema de advertencia de desvío de carril; Control de estabilidad del vehículo (VSC); Sistema básico inmovilizador del motor.

### Optional

<b>08631</b> Airbag (conductor) y 2 tensores cinturón seguridad	<b>09827</b> Sistema de cámara lateral
<b>09828</b> Sistema de cámara frontal	<b>01725</b> Aviso acústico de marcha atrás

## SUSPENSIÓN Y EJES

Carga eje delantero 9,00 t; Trasero: 2 x 10,50 t, trapezoidal, HR1670T.

### Optional

<b>01954</b> Carga del eje delantero 8,00 t	<b>04563</b> Carga eje trasero 13,00+ 13,00 t
<b>02788</b> Eje trasero SR1360T	<b>08191</b> Control de carga en el eje
<b>01372</b> Ballestas traseras neumática	

## RUEDAS Y NEUMÁTICOS

Eje(s) delantero(s): 385/65R22,5; Eje(s) trasero accionado: 315/80R22,5; 2.º eje trasero accionado/arrastrado: 315/80R22,5; Llantas de acero, plata; Aros protectores de ruedas color plata.

### Optional

<b>16152</b> Tipos y marcas de neumáticos
---

## CADENA CINEMÁTICA

Motor MX-11 diésel de 6 cilindros, 10,8 litros. Potencia 220 kW (299 cv) a 1675 rpm. Par motor máx. 1350 Nm a 900-1400 rpm.; Emisión de gases de escape Euro 6; Desconexión del ralentí del motor, 5 minutos; Caja cambios automatizada TraXon, 12 velocidades; Relación de caja de cambios 12,92-0,77; Relación eje trasero 3,76.

### Optional

<b>04393</b> Caja de cambios manual, 9 velocidades	<b>04523</b> Caja de cambios manual, 16 velocidades
--	---

## SISTEMA DE FRENOS

Frenos de disco ventilados en la parte delantera, eje tándem trasero con frenos de tambor. Sistema neumático de circuito doble con control electrónico (EBS). Compresor neumático de dos cilindros con secador de aire caliente y modo económico..

### Optional

<b>09921</b> Freno motor MX	<b>02715</b> ZF Intarder
-----------------------------	--------------------------

## CHASIS

Dist. entre ejes 4,55 m/voladizo trasero 1,65 m; Larguero chasis, altura 310 mm; Ubicación componentes estándar; Tubo de escape horizontal, bajo; Dep. comb. acero 300 l, 580 mm de altura; Dep. AdBlue® de 45 l, lado izquierdo del chasis; Protección antiempotramiento delantera (FUP); Antiproyección.

### Optional

- 06611** Tubo de escape vertical, alto
- 03323** Luz trasera con LED
- 07070** Soporte para rueda de repuesto en lado izquierdo

## EQUIPO DE REMOLQUE

Travesaño de cierre.

### Optional

- |  |  |
|--|--|
| <b>07033</b> Acoplamiento de remolque Ringfeder D = 13,7 | <b>08027</b> Acoplamiento de remolque Rockinger D = 20,0 |
| <b>07034</b> Acoplamiento de remolque Ringfeder D = 20,0 | <b>07029</b> Valor D del travesaño D = 13,7              |
| <b>08026</b> Acoplamiento de remolque Rockinger D = 13,0 | <b>07032</b> Valor D del travesaño D = 20                |

## CAJAS Y PREPARACIÓN PARA MONTAJE

Conector de aplicaciones delantero de la cabina.

## TOMA DE FUERZA (TDF)

### Optional

- 16148** Tipos y posiciones de TDF

## SUMINISTRO DE ALIMENTACIÓN DE 24 V

Alternador de 80 A, baterías 2 x 140 Ah..

### Optional

- |                               |   |
|-------------------------------|---|
| <b>06460</b> Alternador 120 A | <b>07671</b> Dos baterías de 210 Ah, tipo C AGM |
| <b>08775</b> Alternador 150 A | <b>06440</b> Baterías 2 x 230Ah                 |
| <b>08797</b> Baterías 2x175Ah |   |

## MMA Y MMC

MMA técnica máx. conforme a peso chasis 28000 kg; MMC máx. relac. con l. cinem.: 40.000 kg, clase 3.

### Optional

- 00200** MMC máx. relac. con l. cinem.: 38000 kg, clase 2

## CONDICIONES DE APLICACIÓN

Admisión de aire en el techo de la cabina.

### Optional

- 09961** Admisión de aire ciclónico detrás de la cabina

## SERVICIO Y MANTENIMIENTO

Garantía Plus - Línea de transmisión, ofrece 1 año en todo el vehículo del OEM (sin piezas de gran desgaste), 2.º y 3er año de la cadena cinemática, hasta 200.000 km y 1 año de averías.; Servicio ITS.

### Optional

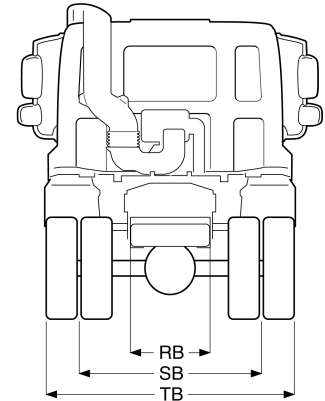
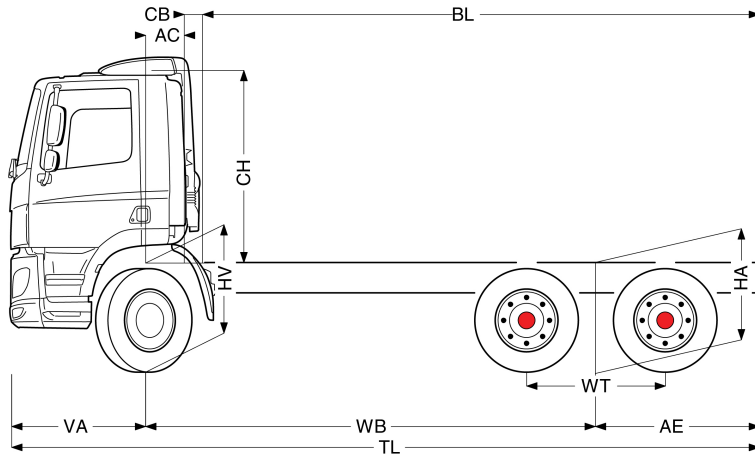
- 08311** Intervalo de servicio ampliado



Go to [DAF.com](https://www.daf.com) to configure your own perfect DAF.

# CF 300

FAT 6X4 Rígido



	Wheelbase - AE		Unladen weight <sup>1)</sup>			Gross Carrying Capacity			Variable dimensions									
	WB	AE <sup>5)</sup>	Front	Rear	Total	Front	Rear	Total	AC	CB <sup>6)</sup>	CH <sup>7)</sup>	BL <sup>8)</sup>	BL	TL	HA <sup>9)</sup>	HA <sup>10)</sup>	TK <sup>11)</sup>	TW <sup>12)</sup>
DAY CAB	4,05	1,65	4982	3941	8922	4018	15059	17078	0,39	0,18	1,94	5,26	6,10	7,07	1,17	1,12	14,12	15,48
	4,55	1,65	4995	3976	8971	4005	15024	17029	0,39	0,18	1,94	6,05	7,00	7,57	1,17	1,12	15,42	16,80
	5,00	1,65	5072	4013	9085	3928	14987	16915	0,39	0,18	1,94	6,79	7,84	8,02	1,17	1,12	16,59	17,98
	5,55	3,20	5099	4463	9563	3901	14537	16437	0,39	0,18	1,94	7,62	8,81	10,12	1,16	1,11	18,03	19,44
SLEEPER CAB	4,05	1,65	5029	3951	8980	3971	15049	17020	0,82	0,16	1,94	4,45	5,29	7,07	1,17	1,11	14,12	15,48
	4,55	1,65	5043	3985	9029	3957	15015	16971	0,82	0,16	1,94	5,25	6,20	7,57	1,17	1,11	15,42	16,80
	5,00	1,65	5121	4021	9143	3879	14979	16857	0,82	0,16	1,94	5,99	7,04	8,02	1,17	1,12	16,59	17,98
	5,55	3,20	5150	4471	9621	3850	14529	16379	0,82	0,16	1,94	6,83	8,01	10,12	1,16	1,11	18,03	19,44
SPACE CAB	4,05	1,65	5142	3951	9092	3858	15049	16908	0,82	0,16	2,62	4,49	5,34	7,07	1,17	1,11	14,12	15,48
	4,55	1,65	5155	3986	9141	3845	15014	16859	0,82	0,16	2,62	5,29	6,25	7,57	1,17	1,11	15,42	16,80
	5,00	1,65	5233	4021	9255	3767	14979	16745	0,82	0,16	2,62	6,04	7,09	8,02	1,17	1,12	16,59	17,98
	5,55	3,20	5262	4471	9733	3738	14529	16267	0,82	0,16	2,62	6,88	8,07	10,12	1,16	1,11	18,03	19,44

OTHER DIMENSIONS VA: 1,37 WT: 1,40 HV<sup>13)</sup>: 1,05 HV<sup>14)</sup>: 0,95 RB: 0,79 SB: 1,82 TB<sup>15)</sup>: 2,48

- 1) MTMA conforme a la documentación de registro.
- 2) MTMC conforme a la documentación de registro.
- 3) Masa máxima para el neumático estándar
- 4) Masa chasis cabina con la especificación estándar, conductor 75 kg y de combustible 270 litros y de Ad Blue® 41 litros. Tolerancia 3%. El cambio de la especificación puede tener un impacto importante en el peso del vehículo.
- 5) AE correspondiente a la longitud de caja máxima
- 6) CB para la toma de aire y sistema de escape estándar.
- 7) La altura de la cabina se mide desde el larguero del chasis hasta la trampilla del techo de la cabina cerrada. Con admisión de aire en el techo, agregar: 0,14 m; añadir 0,21 m para MX-13.

- 8) Longitud total exterior (mín/máx) de caja fija estándar incluido bisagras, topes, etc...
- 9) Altura en vacío en el centro del eje motriz
- 10) Altura cargado en el centro del eje motriz
- 11) Diámetro de giro entre bordillos
- 12) Diámetro de giro entre paredes
- 13) Altura en vacío en el centro del eje delantero(s)
- 14) Altura cargado en el centro del eje delantero(s)
- 15) TB es la anchura total en la parte posterior (en el escalón inferior de la cabina 255).

Depending on the vehicle configuration a specific option may not be possible. The availability and specification of this vehicle may differ per country. For further information please contact the DAF organisation. Pictures and technical illustrations are not binding in detail and can differ from the standard specification. Subject to modification without prior notice.