

Specification sheet

CF 290

FAN 6X2 Rígido



ENGINES

- CF 290 PX-7 (217 kW / 295 CV)
- CF 320 PX-7 (239 kW / 325 CV)

GVM¹⁾

26000 kg

GCM²⁾

30500 kg

Max. front 8000 kg

Max. rear 18999 kg

481F6626NAAA - 202345D - 21-08-2023

DAF Vehículos Industriales, S.A.U., www.daf.es

EXTERIOR DE LA CABINA

Day Cab con parachoques galvanizado, vidrio tintado y elevelunas eléctrico. Retrovisores principales y retrovisores gran angular con calefacción eléctrica. Ancho de la cabina 2.300 mm; Luces de conducción diurna tipo LED; Retrovisores con ajuste eléctrico; Espejo frontal.

Optional

| | |
|---|--|
| 02106 Cabina dormitorio | 09984 Luces antiniebla y angulares |
| 01137 Cabina Space Cab | 06593 Skylights |
| 01174 Visera externa translúcida verde | 06628 Una lámpara rotativa en el lado del acompañante |
| 08020 Faros LED | 06627 Una lámpara rotativa en el lado del conductor |
| 09983 Luces antiniebla | 06629 Dos lámparas rotativas |

AERODINÁMICA

Optional

04906 Prolongaciones cabina

COLORES

Color cabina H3279 blanco brillante; Panel de faros y parachoques: Brilliant White; Color de chasis gris..

Optional

| | |
|--|---|
| 06485 Panel de faros y parachoques: color de cabina | 07245 Cubiertas de los retrovisores blancas brillantes |
| 09933 Panel de faros y parachoques: Stone Grey | 04198 Cubiertas retrovisores en color cabina |
| 06442 Cubiertas de los retrovisores en gris | 16153 Colores de cabina y chasis |

INTERIOR DE LA CABINA

Asiento del conductor: Comfort Air; Asiento acompañante: básico; Control de temperatura auto. y aire acondicionado; Filtro de polen; Trampilla techo de vidrio, control manual.

Optional

| | |
|--|--|
| 09271 Volante, piel, color negro | 07741 Asiento acompañante: Comfort Air |
| 07240 Volante, piel, Exclusive | 07743 Asiento acompañante: Luxury Air |
| 07152 Tapicería interior cabina color Exclusive | 07746 Asiento acompañante: Super Air |
| 07592 Decoración interior cabina Argenta | 07748 Asiento acompañante: Xtra Leather Air |
| 07591 Decoración interior cabina Rustica | 00967 Cinturones de seguridad rojos |
| 07733 Asiento del conductor: Luxury Air | 02117 Tercer asiento |
| 07736 Asiento del conductor: Super Air | 06539 Frigorífico |
| 07737 Asiento del conductor: Xtra Leather Air | |

COMUNICACIÓN Y GESTIÓN DE CONDUCTORES

Tacógrafo digital, Stoneridge 1C versión G2V2; Ajuste del limitador de velocidad 85 km/h absoluto; Antenas: radio, 2 celulares, GNSS; Control de cruce adaptable con FCW y AEBS-3.

Optional

16155 Equipo de audio, marcas y tipos

SEGURIDAD

Sistema de advertencia de desvío de carril; Control de estabilidad del vehículo (VSC); Sistema básico inmovilizador del motor.

Optional

01725 Aviso acústico de marcha atrás **16156** Paquetes EC-ADR

SUSPENSIÓN Y EJES

Carga del eje delantero 8,00 t; Trasero: 11,5+7,5 t, suspensión neumática, SR1344; Dispositivo elevador.

Optional

06257 Carga eje delantero 9,00 t **02013** Limitador de carga 10 t
01946 Carga eje trasero 12,00 + 7,40 t **04216** Sin limitador carga del eje **08805** Sin dispositivo elevación
08191 Control de carga en el eje

RUEDAS Y NEUMÁTICOS

Eje(s) delantero(s): 315/70R22.5; Eje(s) trasero accionado: 315/70R22.5; 2.º eje trasero accionado/arrastrado: 315/70R22.5; Llantas de acero, plata; Aros protectores de ruedas color plata.

Optional

16152 Tipos y marcas de neumáticos

CADENA CINEMÁTICA

Motor PX-7, motor diésel de 6 cilindros, 6,7 litros. Potencia 217 kW (295 cv) a 2300 rpm. Par motor máx. 1100 Nm a 1000-1700 rpm.; Emisión de gases de escape Euro 6; Desconexión del ralentí del motor, 5 minutos; Caja de cambios manual, 9 velocidades; Relación caja de cambios 12,73-1,00; Relación eje trasero 4,11.

Optional

04500 Caja de cambios AS Tronic, 12 velocidades

CHASIS

Dist. entre ejes 4,20 m/voladizo trasero 2,40 m; Travesaño lateral, altura 260 mm; Ubicación componentes estándar; Dep. comb. aluminio 340 l, 620 mm de altura; Dep. AdBlue® de 50 l, lado izquierdo del chasis; Protección antiempotramiento delantera (FUP); Antiproyección.

Optional

02601 Larguero chasis, altura 310 mm **07071** Soporte para rueda de repuesto en el lado derecho
16157 Depósitos de combustible, materiales y alturas

EQUIPO DE REMOLQUE

Travesaño de cierre.

Optional

07029 Valor D del travesaño D = 13,7

CAJAS Y PREPARACIÓN PARA MONTAJE

Conector de aplicaciones delantero de la cabina.

Optional

06692 Conector aplicaciones chasis **09240** Conector de aplicación para recogida de basura
02597 Conector aplicación plataforma elevadora trasera

TOMA DE FUERZA (TDF)

Optional

16148 Tipos y posiciones de TDF

SUMINISTRO DE ALIMENTACIÓN DE 24 V

Alternador 120 A, baterías 2x 140 Ah..

Optional

08797 Baterías 2x175Ah **06440** Baterías 2 x 230Ah

MMA Y MMC

MMA técnica máx. conforme a peso chasis 27000 kg; MMC máx. relacionada con l. cinemática: 30.500 kg.

Optional

00807 MMC máx. relacionada con l. cinemática: 31.500 kg **00362** MMC máx. relacionada con l. cinemática: 32.000 kg

CONDICIONES DE APLICACIÓN

Separador de humedad, no térmico; Admisión de aire en el techo de la cabina.

Optional

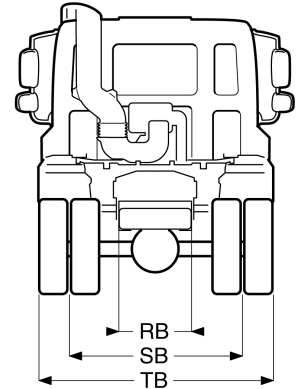
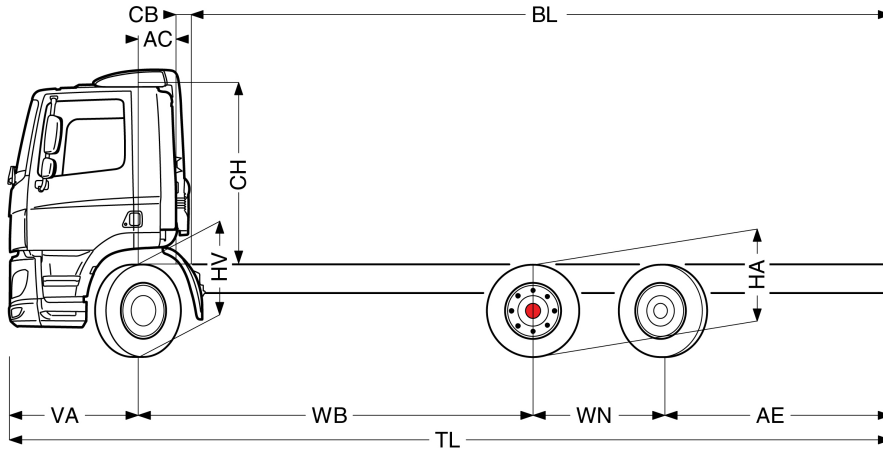
02270 Clima frío **09961** Admisión de aire ciclónico detrás de la cabina



Go to [DAF.com](https://www.daf.com) to configure your own perfect DAF.

CF 290

FAN 6X2 Rígido



| | Wheelbase - AE | | Unladen weight ¹⁾ | | | Gross Carrying Capacity | | | Variable dimensions | | | | | | | | | |
|-------------|----------------|------------------|------------------------------|------|-------|-------------------------|-------|-------|---------------------|------------------|------------------|------------------|-------|-------|------------------|-------------------|-------------------|-------------------|
| | WB | AE ⁵⁾ | Front | Rear | Total | Front | Rear | Total | AC | CB ⁶⁾ | CH ⁷⁾ | BL ⁸⁾ | BL | TL | HA ⁹⁾ | HA ¹⁰⁾ | TK ¹¹⁾ | TW ¹²⁾ |
| DAY CAB | 3,80 | 2,05 | 4739 | 3116 | 7855 | 3261 | 15883 | 18145 | 0,39 | 0,18 | 1,99 | 6,08 | 6,08 | 8,62 | 0,85 | 0,81 | 13,50 | 14,85 |
| | 4,20 | 2,40 | 4733 | 3167 | 7900 | 3267 | 15832 | 18100 | 0,39 | 0,18 | 1,99 | 6,74 | 6,74 | 9,37 | 0,85 | 0,81 | 14,53 | 15,90 |
| | 4,40 | 2,55 | 4767 | 3279 | 8046 | 3233 | 15720 | 17954 | 0,39 | 0,18 | 1,94 | 7,07 | 7,07 | 9,72 | 0,90 | 0,86 | 15,05 | 16,43 |
| | 4,60 | 2,75 | 4786 | 3349 | 8135 | 3214 | 15650 | 17865 | 0,39 | 0,18 | 1,99 | 7,40 | 7,40 | 10,12 | 0,85 | 0,81 | 15,57 | 16,96 |
| | 4,80 | 2,90 | 4787 | 3378 | 8165 | 3213 | 15621 | 17835 | 0,39 | 0,18 | 1,99 | 7,74 | 7,74 | 10,47 | 0,85 | 0,81 | 16,09 | 17,48 |
| | 5,05 | 3,10 | 4766 | 3377 | 8144 | 3234 | 15622 | 17856 | 0,39 | 0,18 | 1,99 | 8,14 | 8,14 | 10,92 | 0,85 | 0,81 | 16,74 | 18,15 |
| | 5,30 | 3,15 | 4787 | 3399 | 8186 | 3213 | 15600 | 17814 | 0,39 | 0,18 | 1,99 | 8,56 | 8,56 | 11,22 | 0,85 | 0,81 | 17,40 | 18,81 |
| 5,60 | 3,15 | 4852 | 3538 | 8390 | 3148 | 15461 | 17610 | 0,39 | 0,18 | 1,94 | 9,09 | 9,09 | 11,52 | 0,90 | 0,87 | 18,18 | 19,60 | |
| 6,10 | 3,12 | 4898 | 3562 | 8460 | 3102 | 15437 | 17540 | 0,39 | 0,18 | 1,94 | 9,94 | 9,94 | 11,99 | 0,90 | 0,87 | 19,49 | 20,92 | |
| SLEEPER CAB | 4,20 | 2,40 | 4907 | 3168 | 8075 | 3093 | 15831 | 17925 | 0,82 | 0,16 | 1,99 | 5,99 | 5,99 | 9,37 | 0,85 | 0,81 | 14,53 | 15,90 |
| | 4,40 | 2,55 | 4941 | 3280 | 8222 | 3059 | 15719 | 17778 | 0,82 | 0,16 | 1,94 | 6,33 | 6,33 | 9,72 | 0,90 | 0,86 | 15,05 | 16,43 |
| | 4,60 | 2,75 | 4960 | 3350 | 8310 | 3040 | 15649 | 17690 | 0,82 | 0,16 | 1,99 | 6,67 | 6,67 | 10,12 | 0,85 | 0,81 | 15,57 | 16,96 |
| | 4,80 | 2,90 | 4962 | 3379 | 8341 | 3038 | 15620 | 17659 | 0,82 | 0,16 | 1,99 | 7,01 | 7,01 | 10,47 | 0,85 | 0,81 | 16,09 | 17,48 |
| | 5,05 | 3,10 | 4941 | 3379 | 8319 | 3059 | 15620 | 17681 | 0,82 | 0,16 | 1,99 | 7,41 | 7,41 | 10,92 | 0,85 | 0,81 | 16,74 | 18,14 |
| | 5,30 | 3,15 | 4961 | 3400 | 8361 | 3039 | 15599 | 17639 | 0,82 | 0,16 | 1,99 | 7,83 | 7,83 | 11,22 | 0,85 | 0,81 | 17,40 | 18,81 |
| | 5,60 | 3,15 | 5027 | 3539 | 8566 | 2973 | 15460 | 17434 | 0,82 | 0,16 | 1,94 | 8,35 | 8,35 | 11,52 | 0,90 | 0,86 | 18,18 | 19,60 |
| 6,10 | 3,12 | 5073 | 3563 | 8635 | 2927 | 15436 | 17365 | 0,82 | 0,16 | 1,94 | 9,23 | 9,23 | 11,99 | 0,90 | 0,87 | 19,49 | 20,92 | |
| SPACE CAB | 4,20 | 2,40 | 5019 | 3169 | 8189 | 2981 | 15829 | 17811 | 0,82 | 0,16 | 2,67 | 6,04 | 6,04 | 9,37 | 0,85 | 0,81 | 14,53 | 15,90 |
| | 4,40 | 2,55 | 5053 | 3281 | 8335 | 2947 | 15717 | 17665 | 0,82 | 0,16 | 2,62 | 6,37 | 6,37 | 9,72 | 0,90 | 0,86 | 15,05 | 16,43 |
| | 4,60 | 2,75 | 5072 | 3351 | 8423 | 2928 | 15647 | 17577 | 0,82 | 0,16 | 2,67 | 6,72 | 6,72 | 10,12 | 0,85 | 0,81 | 15,57 | 16,96 |
| | 4,80 | 2,90 | 5074 | 3380 | 8454 | 2926 | 15619 | 17546 | 0,82 | 0,16 | 2,67 | 7,06 | 7,06 | 10,47 | 0,85 | 0,81 | 16,09 | 17,48 |
| | 5,05 | 3,10 | 5053 | 3379 | 8432 | 2947 | 15619 | 17568 | 0,82 | 0,16 | 2,67 | 7,46 | 7,46 | 10,92 | 0,85 | 0,81 | 16,74 | 18,14 |
| | 5,30 | 3,15 | 5074 | 3401 | 8474 | 2926 | 15598 | 17526 | 0,82 | 0,16 | 2,67 | 7,90 | 7,90 | 11,22 | 0,85 | 0,81 | 17,40 | 18,81 |
| | 5,60 | 3,15 | 5139 | 3540 | 8679 | 2861 | 15459 | 17321 | 0,82 | 0,16 | 2,62 | 8,43 | 8,43 | 11,52 | 0,90 | 0,86 | 18,18 | 19,60 |
| 6,10 | 3,12 | 5185 | 3563 | 8749 | 2815 | 15436 | 17251 | 0,82 | 0,16 | 2,62 | 9,30 | 9,30 | 11,99 | 0,90 | 0,87 | 19,49 | 20,92 | |

OTHER DIMENSIONS

VA: 1,37 WN: 1,40 HV¹³⁾: 0,97 HV¹⁴⁾: 0,93 RB: 0,79 SB: 1,82 TB¹⁵⁾: 2,48

- 1) MTMA conforme a la documentación de registro.
- 2) MTMC conforme a la documentación de registro.
- 3) Masa máxima para el neumático estándar
- 4) Masa chasis cabina con la especificación estándar, conductor 75 kg y de combustible 306 litros y de Ad Blue® 45 litros. Tolerancia 3%. El cambio de la especificación puede tener un impacto importante en el peso del vehículo.
- 5) AE correspondiente a la longitud de caja máxima
- 6) CB para la toma de aire y sistema de escape estándar.
- 7) La altura de la cabina se mide desde el larguero del chasis hasta la trampilla del techo de la cabina cerrada. Con admisión de aire en el techo, agregar: 0,14 m; añadir 0,21 m para MX-13.

- 8) Longitud total exterior (mín/máx) de caja fija estándar incluido bisagras, topes, etc...
- 9) Altura en vacío en el centro del eje motriz (eje elevable en posición baja)
- 10) Altura cargado en el centro del eje motriz
- 11) Diámetro de giro entre bordillos
- 12) Diámetro de giro entre paredes
- 13) Altura en vacío en el centro del eje delantero(s)
- 14) Altura cargado en el centro del eje delantero(s)
- 15) TB es la anchura total en la parte posterior (en el escalón inferior de la cabina 255).

Depending on the vehicle configuration a specific option may not be possible. The availability and specification of this vehicle may differ per country. For further information please contact the DAF organisation. Pictures and technical illustrations are not binding in detail and can differ from the standard specification. Subject to modification without prior notice.