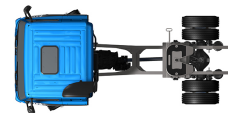


Specification sheet

CF 300

FT 4X2 Sattelzugmaschine



ENGINES

CF 300 MX-11 (220 kW / 299 PS)

CF 340 MX-11 (251 kW / 341 PS)

GVM¹⁾

18000 kg

Max. front 8000 kg

Max. rear 11500 kg

GCM²⁾

40000 kg

004G7701AAAA - 202345C - 18-08-2023

DAF Trucks Deutschland GmbH, www.daftrucks.de

FAHRERHAUS AUßEN

Sleeper Cab mit Stoßfänger aus galvanisiertem Stahl, getönten Scheiben und elektrischen Fensterhebern. Elektrisch beheizbare Hauptspiegel und Weitwinkelspiegel. Fahrerhausbreite 2300 mm.; LED-Tagfahrleuchten; Elektrisch verstellbare Spiegel; Frontspiegel.

Optional

01899 Nahverkehrsfahrerhaus	09983 Nebelleuchten
01137 Space Cab - Fahrerhaus	09984 Nebelleuchten und Kurven-/Abbiegelicht
01226 Fahrerhaus luftgefedert	06593 Skylights
01174 Sonnenblende außen 'grün lichtdurchlässig'	06628 1 Rundumleuchte, Beifahrerseite
00847 Signalhörner, 1 Satz	06627 1 Rundumleuchte, Fahrerseite
09006 Signalhörner, 2 Sätze	06629 2 Rundumleuchten
08020 LED-Scheinwerfer	

AERODYNAMIK

Optional

07840 Einstellbarer Dachspoiler, breit, für Sleeper Cab	04906 Seitenfender
07841 Einstellbarer Dachspoiler, breit, für Space Cab	04146 Seitenverkleidung
06776 Einstellbarer Dachspoiler	

LACKIERUNG

Fahrerhausfarbe H3279 Brillantweiß; Scheinwerfereinf. u. Stoßfänger: Brilliant White; Fahrgestellfarbe grau..

Optional

06485 Scheinwerfereinf. u. Stoßfänger: Fahrerhausfarbe	09933 Scheinwerfereinf. u. Stoßfänger: Stone Grey
---	--

FAHRERHAUS, INNENAUSSTATTUNG

Farbgebung der Innenraumverkleidung Dark Sand; Verzierung des Fahrerhausinnenraums Black Rock; Fahrersitz: Comfort Air; Beifahrersitz: Basic; Untere Schlafliège, Normalhöhe; Automatische Temperaturregelung und Klimaanlage; Pollenfilter; Aluminium-Dachluke, manuelle Bedienung.

Optional

09271 Lenkrad, Leder, Farbe schwarz	07743 Beifahrersitz: Luxury Air
07240 Lenkrad, Leder, Exclusive	07746 Beifahrersitz: Super Air
07152 Farbgebung der Innenraumverkleidung Exclusive	07748 Beifahrersitz: Xtra Leather Air
07592 Gestaltung Fahrerhausinnenraum, Argenta	02117 Dritter Fahrerhaussitzplatz
07591 Gestaltung Fahrerhausinnenraum, Rustica	06539 Kühlbox bzw. Kühlschränk
07733 Fahrersitz: Luxury Air	31364 Ohne: Matratze untere Schlafliège
07736 Fahrersitz: Super Air	06784 Xtra Comfort Matratze untere Schlafliège
07737 Fahrersitz: Xtra Leather Air	06676 PL-Leuchten im Fahrerhausdachhimmel
07741 Beifahrersitz: Comfort Air	06970 Automatische Fahrerhaus-Klimaregelung

KOMMUNIKATION UND FAHRMANAGEMENT

Digit. Fahrtenschreiber, Stoneridge 1C, Vers. G2V2; Geschw.-begr.-Einst. 85 km/h; ECO aus 90 km/h; Antennen: Radio, 2x Mobilfunk, GNSS; Adaptive Cruise Control mit FCW und AEBS-3.

Optional

09680 Ohne Erfassung von Straßenbenutzungsgebühren	06991 Predictive Cruise Control
08450 Luxus-Lautsprechersystem mit 6 Lautsprechern	06992 Predictive Cruise Control lite
07117 Radio/USB-Player, zwei Lautsprecher	

SICHERHEIT UND SCHUTZ

Spurwechsel-Warnsystem; Elektronische Stabilitätsregelung (VSC); Basis-Wegfahrsperrung.

Optional

08631 Airbag (Fahrer) und 2 Gurtstraffer	09827 Seitenkamerasystem
09828 Frontsicht-Kamerasystem	01725 Rückfahrwarnanlage

FEDERUNG UND ACHSEN

Tragfähigkeit Vorderachse 8,00 t; Hinten: 13,00 t, Luftfederung, SR1344.

Optional

01769 Tragfähigkeit Vorderachse 7,50 t	04588 Hinterachse SR 1347
06257 Tragfähigkeit Vorderachse 9,00 t	01603 Parabelfederung hinten
04647 Luftfederung vorne	08191 Achslastüberwachung
04057 Hinterachse HR 1356	

RÄDER UND REIFEN

Vorderachse(n): 315/70 R22.5; Angetriebene Hinterachse(n): 315/70 R22.5; Stahlscheibenräder, silbergrau; Radzierringe silbergrau.

Optional

16152 Reifenfabrikate und -typen

ANTRIEBSSTRANG

Motor MX-11, 6-Zylinder-Dieselmotor, 10,8 Liter. Leistung 220 kW (299 PS) bei 1675 U/min. Max. Drehmoment 1350 Nm bei 900-1400 U/min.; Schadstoffklasse Euro 6; Leerlauf-Abschaltautomatik, 5 Minuten; Automatisiertes Getriebe, TraXon, 12 Gänge; Getriebeübersetzung 12,92-0,77; Hinterachsübersetzung 3,08; Antriebsschlupfregelung (ASR).

Optional

04393 Handschaltgetriebe, 9 Gänge	04523 Handschaltgetriebe, 16 Gänge
--	---

BREMSANLAGE

Auspuffbremse; Feststellbremsbetätigung mit Prüfstellung; Belüftete Scheibenbremsen vorn und hinten. Zweikreis-Druckluftanlage mit elektronischer Steuerung (EBS). Doppelzylinder-Luftkompressor mit beheiztem Trockner und Sparmodus..

Optional

02715 ZF-Intarder	04901 Federspeicherbremszylinder erste Vorderachse
--------------------------	---

FAHRGESTELL

Radstand 3,80 m / hinterer Überhang 0,75 m; Längsträgerhöhe 260 mm; Serienmäßige Komponentenanzordnung; Auspuffrohr horizontal, niedrig; Aluminiumkraftstofftank 430 l, Höhe 620 mm; AdBlue®-Tank 45 l, am linken Kotflügel; Vorderer Unterfahrschutz; Laufsteg mit Trittstufe; Kotflügel hinten; Spritzwasserschutz; Arbeitsscheinwerfer, LED.

Optional

- | | |
|--|--|
| 08740 Freier Platz zwischen Vorder- und Hinterachse | 08641 Druckluftbehälter aus Aluminium |
| 08915 Rechte Fahrgestellseite frei, 1400 mm | 07070 Reserveradhalterung links |
| 08916 Rechte Fahrgestellseite frei, 1600 mm | 07071 Reserveradhalterung rechts |
| 08917 Rechte Fahrgestellseite frei, 1800 mm | 03624 Ein Radkeil |
| 06406 Komponentenfreie rechte Seite, 2500 mm | 06306 Zwei Radkeile |
| 06611 Auspuffrohr vertikal, hoch | 03323 Rückleuchten mit LEDs |

ANHÄNGERAUSRÜSTUNG

Sattelkupplung JOST, Typ JSK42, Gusseisen, Höhe 150 mm mit Befestigungsplatte 40 mm. Durchmesser des Achsschenkelbolzen 2 Zoll; KA-Sattelvormaß 670 mm; Pneumatikanschluß für Anhänger, Drehkupplung; Elektroanschluß 24 V / 1x 15polig.

Optional

- | | |
|------------------------------------|---------------------------------------|
| 03178 Abschlepphaken, D=4,3 | 06731 Fahrgestell-Schutzstange |
| 04359 Führungsprofile | |

NEBENANTRIEB

Optional

- 16148** Nebenantriebstypen und -positionen

STROMVERSORGUNG (24 V)

Generator 80 A, Batterien 2x 175 Ah..

Optional

- | | |
|----------------------------------|--|
| 06460 Generator 120 A | 07671 Batterien 2x 210 Ah AGM C-Typ |
| 08775 Generator 150 A | |
| 01257 Batterien 2x 140 Ah | 06440 Batterien 2 x 230 Ah |

GESAMTGEWICHT UND ZUGGESAMTGEWICHT

Technisch zul. FGG Fahrgestellgewicht max 20500 kg; Max. Zuggesamtgewicht Antriebsst. 40000 kg Kl. 3.

Optional

- 00200** Max. Zuggesamtgewicht Antriebsst. 38000 kg Kl. 2

EINSATZBEDINGUNGEN

Luftansaugkanal auf dem Fahrerhausdach.

Optional

- | | |
|---------------------------|---|
| 08400 Silent-Modus | 09961 Zyklon-Luftansaugung hinter dem Fahrerhaus |
|---------------------------|---|

GARANTIE UND WARTUNG

Garantie Plus - Antriebsstrang, voller Garantieschutz für 1 Jahr auf das Fahrzeug wie vom OE geliefert (außer tatsächliche Verschleißteile), im 2. und 3. Jahr auf den Antriebsstrang bis 300.000 km und Pannenhilfe im 1. Jahr.; ITS-Service.

Optional

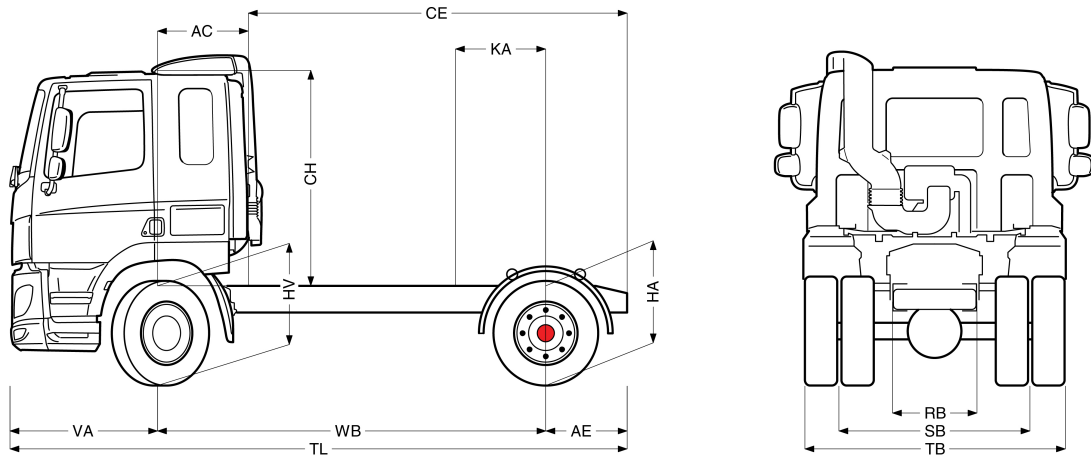
- 08311** Verlängertes Wartungsintervall



Go to [DAF.com](https://www.daf.com) to configure your own perfect DAF.

CF 300

FT 4X2 Sattelzugmaschine



	Wheelbase - AE		Unladen weight ¹⁾			Gross Carrying Capacity			Variable dimensions								
	WB	AE ⁵⁾	Front	Rear	Total	Front	Rear	Total	AC	CE	CH ⁶⁾	KA ⁷⁾	TL	HA ⁸⁾	HA ⁹⁾	TK ¹⁰⁾	TW ¹¹⁾
DAY CAB	3,25	0,75	4869	1895	6764	3131	9605	11236	0,39	3,61	1,99	0,47	5,37	0,97	0,94	12,08	13,40
	3,60	0,75	4665	2118	6783	3335	9382	11217	0,39	3,96	1,99	0,47	5,72	0,97	0,94	12,98	14,32
	3,80	0,75	4669	2129	6798	3331	9371	11202	0,39	4,16	1,99	0,67	5,92	0,97	0,94	13,50	14,85
	4,00	0,75	4742	2205	6948	3258	9295	11052	0,39	4,36	1,99	0,67	6,12	0,97	0,95	14,01	15,37
SLEEPER CAB	3,25	0,75	4905	1909	6814	3095	9591	11186	0,82	3,18	1,99	0,47	5,37	0,97	0,94	12,08	13,40
	3,60	0,75	4722	2096	6818	3278	9404	11182	0,82	3,53	1,99	0,47	5,72	0,97	0,94	12,98	14,32
	3,80	0,75	4730	2103	6833	3270	9397	11167	0,82	3,73	1,99	0,67	5,92	0,97	0,94	13,50	14,85
	4,00	0,75	4806	2176	6982	3194	9324	11018	0,82	3,93	1,99	0,67	6,12	0,97	0,94	14,01	15,37
SPACE CAB	3,25	0,75	5015	1910	6926	2985	9590	11074	0,82	3,18	2,67	0,47	5,37	0,97	0,94	12,08	13,40
	3,60	0,75	4833	2097	6930	3167	9403	11070	0,82	3,53	2,67	0,47	5,72	0,97	0,94	12,98	14,32
	3,80	0,75	4840	2105	6945	3160	9395	11055	0,82	3,73	2,67	0,67	5,92	0,97	0,94	13,50	14,85
	4,00	0,75	4917	2178	7094	3083	9322	10906	0,82	3,93	2,67	0,67	6,12	0,97	0,94	14,01	15,37

OTHER DIMENSIONS

VA: 1,37 HV¹²⁾: 0,97 HV¹³⁾: 0,87 RB: 0,79 SB: 1,82 TB¹⁴⁾: 2,48

- Höchstzulässiges Gesamtgewicht entsprechend den gesetzlichen Vorschriften.
- Höchstzulässiges Gesamtzuggewicht entsprechend den gesetzlichen Vorschriften.
- Achslast mit Standardreifengröße.
- Gewicht von Fahrgestell und Fahrerhaus berechnet mit: Nur Standardausrüstung mit 387 Liter Kraftstoff, 41 Liter AdBlue® und Fahrer mit 75 kg, Toleranz $\pm 3\%$. Änderungen an der Spezifikation haben erhebliche Auswirkungen auf das Fahrzeuggewicht.
- Weitere AE-Abmessungen für die meisten Radstände erhältlich.
- Die Fahrerhaushöhe wird vom Rahmenträger zur geschlossenen Fahrerhausdachluke gemessen. Luftansaugkanal auf dem Fahrerhausdach: bei MX-11 0,14 m addieren; bei MX-13 0,21 m addieren.
- Kundenspezifisches KA mit TOPEC berechnen.

- Höhe, unbeladen, in Antriebsachsmittle.
- Höhe, beladen, in Antriebsachsmittle.
- TK = Wendekreis zwischen Bordsteinkanten.
- TW = Wendekreis zwischen Wänden.
- Höhe, unbeladen, in Vorderachsmittle.
- Höhe, beladen, in Vorderachsmittle.
- TB ist allgemeine Breite hinten. (am Fahrerhauseinstieg unten 255).

Depending on the vehicle configuration a specific option may not be possible. The availability and specification of this vehicle may differ per country. For further information please contact the DAF organisation. Pictures and technical illustrations are not binding in detail and can differ from the standard specification. Subject to modification without prior notice.