

Specification sheet

CF 370

FAD 8X4 Lkw, Mixer Construction



ENGINES

CF 370 MX-11 (270 kW / 367 PS)

CF 410 MX-11 (300 kW / 408 PS)

CF 450 MX-11 (330 kW / 449 PS)

GVM¹⁾

32000 kg

GCM²⁾

35500 kg

Max. front 14200 kg

Max. rear 18000 kg

004F8779CCAA - 202345C - 18-08-2023

DAF Trucks Deutschland GmbH, www.daftrucks.de

FAHRERHAUS AUßEN

Day Cab mit Stoßfänger aus galvanisiertem Stahl, getönten Scheiben und elektrischen Fensterhebern. Elektrisch beheizbare Hauptspiegel und Weitwinkelspiegel. Fahrerhausbreite 2300 mm.; LED-Tagfahrleuchten; Elektrisch verstellbare Spiegel; Frontspiegel.

Optional

02106 Fernfahrerhaus	09983 Nebelleuchten
01137 Space Cab - Fahrerhaus	09984 Nebelleuchten und Kurven-/Abbiegelicht
01226 Fahrerhaus luftgefedert	06593 Skylights
01174 Sonnenblende außen 'grün lichtdurchlässig'	06628 1 Rundumleuchte, Beifahrerseite
00847 Signalhörner, 1 Satz	06627 1 Rundumleuchte, Fahrerseite
09006 Signalhörner, 2 Sätze	06629 2 Rundumleuchten

AERODYNAMIK

Optional

04906 Seitenfender

LACKIERUNG

Fahrerhausfarbe H3279 Brillantweiß; Scheinwerfereinf. Stone Grey, Stoßf. Stone Black; Fahrgestellfarbe grau..

Optional

06157 Scheinwerfereinf. u. Stoßfänger: Brilliant White	06485 Scheinwerfereinf. u. Stoßfänger: Fahrerhausfarbe
---	---

FAHRERHAUS, INNENAUSSTATTUNG

Farbgebung der Innenraumverkleidung Dark Sand; Verzierung des Fahrerhausinnenraums Black Rock; Fahrersitz: Comfort Air; Beifahrersitz: Basic; Automatische Temperaturregelung und Klimaanlage; Pollenfilter; Aluminium-Dachluke, manuelle Bedienung.

Optional

09271 Lenkrad, Leder, Farbe schwarz	07743 Beifahrersitz: Luxury Air
07240 Lenkrad, Leder, Exclusive	07746 Beifahrersitz: Super Air
07152 Farbgebung der Innenraumverkleidung Exclusive	07748 Beifahrersitz: Xtra Leather Air
07592 Gestaltung Fahrerhausinnenraum, Argenta	02117 Dritter Fahrerhausplatz
07591 Gestaltung Fahrerhausinnenraum, Rustica	06539 Kühlbox bzw. Kühlschränk
07733 Fahrersitz: Luxury Air	06783 Kaltschaummatratze für untere Schlafliede
07736 Fahrersitz: Super Air	06784 Xtra Comfort Matratze untere Schlafliede
07737 Fahrersitz: Xtra Leather Air	06676 PL-Leuchten im Fahrerhausdachhimmel
07741 Beifahrersitz: Comfort Air	06970 Automatische Fahrerhaus-Klimaregelung

KOMMUNIKATION UND FAHRMANAGEMENT

Digit. Fahrtenschreiber, Stoneridge 1C, Vers. G2V2; Geschwindigkeitsbegrenzer-Einstellung 80 km/h; Antennen: Radio, 2x Mobilfunk, GNSS; Tempomat.

Optional

09680 Ohne Erfassung von Straßenbenutzungsgebühren	09909 Adaptiver Tempomat (ACC) mit FCW
08450 Luxus-Lautsprechersystem mit 6 Lautsprechern	06991 Predictive Cruise Control
07117 Radio/USB-Player, zwei Lautsprecher	06992 Predictive Cruise Control lite

SICHERHEIT UND SCHUTZ

Kein Spurwechsel-Warnsystem; Ohne elektronische Stabilitätsregelung (VSC); Basis-Wegfahrsperre.

Optional

08631 Airbag (Fahrer) und 2 Gurtstrafer	09827 Seitenkamerasystem
09828 Frontsicht-Kamerasystem	01725 Rückfahrwarnanlage

FEDERUNG UND ACHSEN

Tragfähigkeit Vorderachsen 7,10 t + 7,10 t; Hinten: 2 x 9,50t, Trapez, SR1132T.

RÄDER UND REIFEN

Vorderachse(n): 315/80 R22.5; 2. Vorder- oder Vorlaufachse: 315/80 R22.5; Angetriebene Hinterachse(n): 315/80 R22.5; 2. angetr. Hinter-/Nachlaufachse: 315/80 R22.5; Stahlscheibenräder, silbergrau; Radzieringe silbergrau.

Optional

16152 Reifenfabrikate und -typen

ANTRIEBSSTRANG

Motor MX-11, 6-Zylinder-Dieselmotor mit mehrstufigem Drehmoment, 10,8 Liter. Leistung: 270 kW - 367 PS bei 1600 U/min. Maximales Drehmoment: 1900 Nm bei 900-1125 U/min.; Schadstoffklasse Euro 6; Keine Leerlauf-Abschaltautomatik; Automatisiertes Getriebe, TraXon, 12 Gänge; Getriebeübersetzung 12,92-0,77; Hinterachsübersetzung 4,10.

Optional

04523 Handschaltgetriebe, 16 Gänge	03720 Ohne Antriebsschlupfregelung (ASR)
---	---

BREMSANLAGE

Auspuffbremse; Belüftete Scheibenbremsen vorn und hinten. Zweikreis-Druckluftanlage mit elektronischer Steuerung (EBS). Doppelzylinder-Luftkompressor mit beheiztem Trockner und Sparmodus..

Optional

09921 MX-Motorbremse	02715 ZF-Intarder
-----------------------------	--------------------------

FAHRGESTELL

Radstand 5,05 m / hinterer Überhang 1,65 m; Längsträgerhöhe 310 mm; Serienmäßige Komponentenanzordnung; Auspuffrohr vertikal, hoch; Stahlkraftstofftank 290 l, Höhe 580 mm; AdBlue®-Tank 45 l, linke Fahrgestellseite; Ohne vorderen Unterfahrschutz; Ohne Spritzwasserschutz.

Optional

06610 Auspuffrohr horizontal, niedrig	03323 Rückleuchten mit LEDs
--	------------------------------------

ANHÄNGERAUSRÜSTUNG

D-Wert Querträger D = 13,7; Ohne Pneumatikanschluß für Anhänger;
Ohne Elektroanschluß für Anhänger.

Optional

08026 Anhängerkupplung
Rockinger D=13,0

04624 Abschlußquerträger

AUFBAUTEN UND AUFBAUVORBEREITUNG

Aufbaustecker an der Fahrerhausfront.

Optional

04331 Aufbaustecker inkl.
Luftregelung vorb.

06692 Aufbaustecker am
Fahrgestell

NEBENANTRIEB

Optional

16148 Nebenantriebstypen und -
positionen

STROMVERSORGUNG (24 V)

Generator 80 A, Batterien 2x 175 Ah..

Optional

06460 Generator 120 A

08775 Generator 150 A

07671 Batterien 2x 210 Ah AGM
C-Typ

06440 Batterien 2 x 230 Ah

GESAMTGEWICHT UND ZUGGESAMTGEWICHT

Technisch zul. FGG Fahrgestellgewicht max 32000 kg; Max.
Zuggesamtgewicht Antriebsst. 35500 kg Kl. 3.

Optional

01207 Max. Zuggesamtgewicht
Antriebsst. 35500 kg Kl. 2

EINSATZBEDINGUNGEN

Luftansaugkanal auf dem Fahrerhausdach.

Optional

09961 Zyklon-Luftansaugung
hinter dem Fahrerhaus

GARANTIE UND WARTUNG

Garantie Plus - Antriebsstrang, voller Garantieschutz für 1 Jahr auf
das Fahrzeug wie vom OE geliefert (außer tatsächliche
Verschleißteile), im 2. und 3. Jahr auf den Antriebsstrang bis 300.000
km und Pannenhilfe im 1. Jahr.; ITS-Service.

Optional

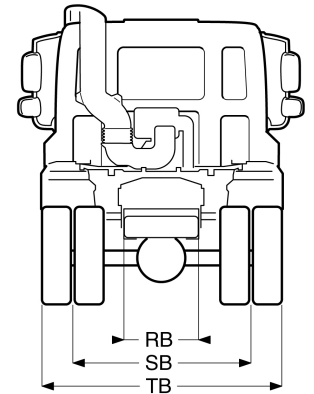
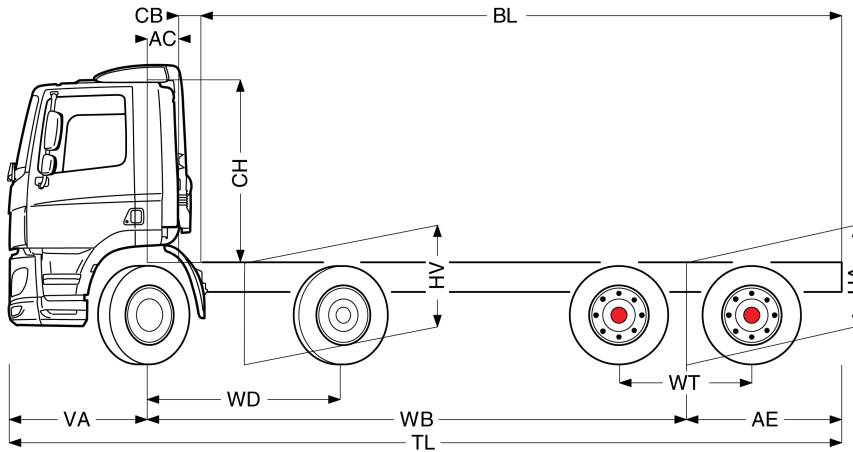
08311 Verlängertes
Wartungsintervall



Go to [DAF.com](https://www.daf.com) to configure your own perfect DAF.

CF 370

FAD 8X4 Lkw, Mixer Construction



	Wheelbase - AE		Unladen weight ¹⁾			Gross Carrying Capacity			Variable dimensions									
	WB	AE ⁵⁾	Front	Rear	Total	Front	Rear	Total	AC	CB ⁶⁾	CH ⁷⁾	BL ⁸⁾	BL	TL	HA ⁹⁾	HA ¹⁰⁾	TK ¹¹⁾	TW ¹²⁾
DAY CAB	5,05	1,65	6887	2633	9520	7313	15367	22480	0,39	0,28	1,94	6,14	6,57	8,16	1,19	1,12	18,40	19,68
	5,30	1,65	6909	2672	9582	7291	15328	22418	0,39	0,28	1,94	6,49	6,93	8,41	1,19	1,12	19,12	20,41
	5,70	1,65	6843	2774	9617	7357	15226	22383	0,39	0,28	1,94	6,99	7,48	8,81	1,19	1,13	20,29	21,58
SLEEPER CAB	WB	AE ⁵⁾	Front	Rear	Total	Front	Rear	Total	AC	CB ⁶⁾	CH ⁷⁾	BL ⁸⁾	BL	TL	HA ⁹⁾	HA ¹⁰⁾	TK ¹¹⁾	TW ¹²⁾
	5,05	1,65	6951	2629	9580	7249	15371	22420	0,82	0,28	1,94	5,30	5,72	8,16	1,19	1,12	18,40	19,68
	5,30	1,65	6973	2669	9642	7227	15331	22358	0,82	0,28	1,94	5,65	6,09	8,41	1,19	1,12	19,12	20,41
	5,70	1,65	6906	2771	9677	7294	15229	22323	0,82	0,28	1,94	6,16	6,64	8,81	1,19	1,12	20,28	21,58
SPACE CAB	WB	AE ⁵⁾	Front	Rear	Total	Front	Rear	Total	AC	CB ⁶⁾	CH ⁷⁾	BL ⁸⁾	BL	TL	HA ⁹⁾	HA ¹⁰⁾	TK ¹¹⁾	TW ¹²⁾
	5,05	1,65	7091	2601	9692	7109	15399	22308	0,82	0,28	2,62	5,34	5,76	8,16	1,19	1,12	18,40	19,68
	5,30	1,65	7111	2642	9754	7089	15358	22246	0,82	0,28	2,62	5,68	6,13	8,41	1,19	1,12	19,12	20,41
	5,70	1,65	7043	2747	9789	7157	15253	22211	0,82	0,28	2,62	6,19	6,68	8,81	1,19	1,12	20,28	21,58

OTHER DIMENSIONS VA: 1,46 WD: 2,05 WT: 1,40 HV¹³⁾: 1,21 HV¹⁴⁾: 1,12 RB: 0,79 SB: 1,82 TB¹⁵⁾: 2,48

- Höchstzulässiges Gesamtgewicht entsprechend den gesetzlichen Vorschriften.
- Höchstzulässiges Gesamtzuggewicht entsprechend den gesetzlichen Vorschriften.
- Achslast mit Standardreifengröße.
- Gewicht von Fahrgestell und Fahrerhaus berechnet mit: Nur Standardausrüstung mit 261 Liter Kraftstoff, 41 Liter AdBlue® und Fahrer mit 75 kg, Toleranz ± 3%. Änderungen an der Spezifikation haben erhebliche Auswirkungen auf das Fahrzeuggewicht.
- Weitere AE-Abmessungen für die meisten Radstände erhältlich. Zur Berechnung der Aufbauhöhe den Hecküberstand ändern.
- Dargestelltes CB mit Standardlufteinlass bzw. Auspuff.
- Die Fahrerhaushöhe wird vom Rahmenträger zur geschlossenen Fahrerhausdachlücke gemessen. Luftansaugkanal auf dem Fahrerhausdach: bei MX-11 0,14 m addieren; bei MX-13 0,21 m addieren.

- Kundenspezifische Aufbauhöhe mit TOPEC berechnen. Dargestellte Aufbauhöhe beruht auf gleichmäßig verteilter Last und bis zur maximalen Achslast beladenem Fahrzeug.
- Höhe, unbeladen, in Antriebsachsmittle.
- Höhe, beladen, in Antriebsachsmittle.
- TK = Wendekreis zwischen Bordsteinkanten.
- TW = Wendekreis zwischen Wänden.
- Höhe, unbeladen, in Vorderachsmittle.
- Höhe, beladen, in Vorderachsmittle.
- TB ist allgemeine Breite hinten. (am Fahrerhauseinstieg unten 255).

Depending on the vehicle configuration a specific option may not be possible. The availability and specification of this vehicle may differ per country. For further information please contact the DAF organisation. Pictures and technical illustrations are not binding in detail and can differ from the standard specification. Subject to modification without prior notice.