

Specification sheet

CF 370

FAD 8X4 Lkw



ENGINES

- CF 370 MX-11 (270 kW / 367 PS)
- CF 410 MX-11 (300 kW / 408 PS)
- CF 450 MX-11 (330 kW / 449 PS)
- CF 430 MX-13 (315 kW / 428 PS)
- CF 480 MX-13 (355 kW / 483 PS)
- CF 530 MX-13 (390 kW / 530 PS)

GVM¹⁾

32000 kg

Max. front 16000 kg

Max. rear 18000 kg

GCM²⁾

44000 kg

004F8779AAAA - 202345C - 18-08-2023

DAF Trucks Deutschland GmbH, www.daftrucks.de

FAHRERHAUS AUßEN

Day Cab mit Stoßfänger aus galvanisiertem Stahl, getönten Scheiben und elektrischen Fensterhebern. Elektrisch beheizbare Hauptspiegel und Weitwinkelspiegel. Fahrerhausbreite 2300 mm.; LED-Tagfahrleuchten; Elektrisch verstellbare Spiegel; Frontspiegel.

Optional

02106 Fernfahrerhaus	09983 Nebelleuchten
01137 Space Cab - Fahrerhaus	09984 Nebelleuchten und Kurven-/Abbiegelicht
01226 Fahrerhaus luftgefedert	06593 Skylights
01174 Sonnenblende außen 'grün lichtdurchlässig'	06628 1 Rundumleuchte, Beifahrerseite
00847 Signalhörner, 1 Satz	06627 1 Rundumleuchte, Fahrerseite
09006 Signalhörner, 2 Sätze	06629 2 Rundumleuchten
08020 LED-Scheinwerfer	

AERODYNAMIK

Optional

06776 Einstellbarer Dachspoiler	04906 Seitenfender
--	---------------------------

LACKIERUNG

Fahrerhausfarbe H3279 Brillantweiß; Scheinwerfereinf. u. Stoßfänger: Brilliant White; Fahrgestellfarbe grau..

Optional

06485 Scheinwerfereinf. u. Stoßfänger: Fahrerhausfarbe	09933 Scheinwerfereinf. u. Stoßfänger: Stone Grey
---	--

FAHRERHAUS, INNENAUSSTATTUNG

Farbgebung der Innenraumverkleidung Dark Sand; Verzierung des Fahrerhausinnenraums Black Rock; Fahrersitz: Comfort Air; Beifahrersitz: Basic; Automatische Temperaturregelung und Klimaanlage; Pollenfilter; Glas-Dachluke, manuelle Bedienung.

Optional

09271 Lenkrad, Leder, Farbe schwarz	07743 Beifahrersitz: Luxury Air
07240 Lenkrad, Leder, Exclusive	07746 Beifahrersitz: Super Air
07152 Farbgebung der Innenraumverkleidung Exclusive	07748 Beifahrersitz: Xtra Leather Air
07592 Gestaltung Fahrerhausinnenraum, Argenta	02117 Dritter Fahrerhausplatz
07591 Gestaltung Fahrerhausinnenraum, Rustica	06539 Kühlbox bzw. Kühlschränk
07733 Fahrersitz: Luxury Air	06783 Kaltschaummatratze für untere Schlafliège
07736 Fahrersitz: Super Air	06784 Xtra Comfort Matratze untere Schlafliège
07737 Fahrersitz: Xtra Leather Air	06676 PL-Leuchten im Fahrerhausdachhimmel
07741 Beifahrersitz: Comfort Air	06970 Automatische Fahrerhaus-Klimaregelung

KOMMUNIKATION UND FAHRMANAGEMENT

Digit. Fahrtenschreiber, Stoneridge 1C, Vers. G2V2; Geschw.-begr.-Einst. 85 km/h; ECO aus 90 km/h; Antennen: Radio, 2x Mobilfunk, GNSS; Tempomat.

Optional

09680 Ohne Erfassung von Straßenbenutzungsgebühren	08023 Adaptive Cruise Control mit FCW und AEBS-3
08450 Luxus-Lautsprechersystem mit 6 Lautsprechern	06991 Predictive Cruise Control
07117 Radio/USB-Player, zwei Lautsprecher	06992 Predictive Cruise Control lite
09909 Adaptiver Tempomat (ACC) mit FCW	

SICHERHEIT UND SCHUTZ

Kein Spurwechsel-Warnsystem; Ohne elektronische Stabilitätsregelung (VSC); Basis-Wegfahrsperre.

Optional

08631 Airbag (Fahrer) und 2 Gurtstraffer	09827 Seitenkameranystem
09828 Frontsicht-Kameranystem	01725 Rückfahrwarnanlage

FEDERUNG UND AXSEN

Tragfähigkeit Vorderachsen 8,00 t + 8,00 t; Hinten: 2 x 10,50 t, Trapez, HR1670T.

Optional

03280 Tragfähigkeit Vorderachsen 7,50 t + 7,50 t	01372 Luftfederung hinten
06264 Tragfähigkeit Vorderachsen 9,00 t + 9,00 t	04563 Tragfähigkeit Hinterachse 13,00 t + 13,00 t
02788 Hinterachse SR1360T	08191 Achslastüberwachung

RÄDER UND REIFEN

Vorderachse(n): 315/80 R22.5; 2. Vorder- oder Vorlaufachse: 315/80 R22.5; Angetriebene Hinterachse(n): 315/80 R22.5; 2. angetr. Hinter-/Nachlaufachse: 315/80 R22.5; Stahlscheibenräder, silbergrau; Radzieringe silbergrau.

Optional

16152 Reifenfabrikate und -typen

ANTRIEBSSTRANG

Motor MX-11, 6-Zylinder-Dieselmotor mit mehrstufigem Drehmoment, 10,8 Liter. Leistung: 270 kW - 367 PS bei 1600 U/min. Maximales Drehmoment: 1900 Nm bei 900-1125 U/min.; Schadstoffklasse Euro 6; Leerlauf-Abschaltautomatik, 5 Minuten; Automatisiertes Getriebe, TraXon, 12 Gänge; Getriebeübersetzung 12,92-0,77; Hinterachsübersetzung 3,46.

Optional

04523 Handschaltgetriebe, 16 Gänge	03720 Ohne Antriebsschlupfregelung (ASR)
07103 Automatisiertes Getriebe, TraXon, 16 Gänge	

BREMSANLAGE

Auspuffbremse; Belüftete Scheibenbremsen vorn, Tandemachse hinten mit Trommelbremsen. Zweikreis-Druckluftanlage mit elektronischer Steuerung (EBS). Doppelzylinder-Luftkompressor mit beheiztem Trockner und Sparmodus..

Optional

09921 MX-Motorbremse	02715 ZF-Intarder
-----------------------------	--------------------------

FAHRGESTELL

Radstand 5,70 m / hinterer Überhang 2,55 m; Längsträgerhöhe 310 mm; Serienmäßige Komponentenanzordnung; Auspuffrohr vertikal, hoch; Stahlkraftstofftank 300 l, Höhe 580 mm; AdBlue®-Tank 45 l, linke Fahrgestellseite; Vorderer Unterfahrerschutz; Spritzwasserschutz.

Optional

- 06610** Auspuffrohr horizontal, niedrig
03323 Rückleuchten mit LEDs
07070 Reserveradhalterung links

ANHÄNGERAUSRÜSTUNG

D-Wert Querträger D = 13,7; Pneumatikanschluß für Anhänger, Drehkupplung; Elektroanschluß 24 V / 1x 15polig.

Optional

- 07033** Anhängerkupplung Ringfeder D = 13,7
08027 Anhängerkupplung Rockinger D=20,0
07034 Anhängerkupplung Ringfeder D = 20,0
04624 Abschlußquerträger
07032 D-Wert Querträger D = 20
08026 Anhängerkupplung Rockinger D=13,0

AUFBAUTEN UND AUFBAUVORBEREITUNG

Aufbaustecker an der Fahrerhausfront.

Optional

- 04331** Aufbaustecker inkl. Luftregelung vorb.
06692 Aufbaustecker am Fahrgestell
09050 Anwendungssteckverbinder fuer die BB-Fernbedienung

NEBENANTRIEB

Optional

- 16148** Nebenantriebstypen und -positionen

STROMVERSORGUNG (24 V)

Generator 80 A, Batterien 2x 175 Ah..

Optional

- 06460** Generator 120 A
07671 Batterien 2x 210 Ah AGM C-Typ
08775 Generator 150 A
06440 Batterien 2 x 230 Ah

GESAMTGEWICHT UND ZUGGESAMTGEWICHT

Technisch zul. FGG Fahrgestellgewicht max 35000 kg; Max. Zuggesamtgewicht Antriebsst. 50000 kg Kl. 3.

Optional

- 00200** Max. Zuggesamtgewicht Antriebsst. 38000 kg Kl. 2
00157 Max. Zuggesamtgewicht Antriebsst. 61000 kg Kl. 2
00209 Max. Zuggesamtgewicht Antriebsst. 40000 kg Kl. 3
06280 Max. Zuggesamtgewicht Antriebsst. 63000 kg Kl. 2
03673 Max. Zuggesamtgewicht Antriebsst. 44000 kg Kl. 2
01313 Max. Zuggesamtgewicht Antriebsst. 70000 kg Kl. 2
00778 Max. Zuggesamtgewicht Antriebsst. 58000 kg Kl. 2
02135 Max. Zuggesamtgewicht Antriebsst. 71000 kg Kl. 2
07279 Max. Zuggesamtgewicht Antriebsst. 60000 kg Kl. 2
02143 Max. Zuggesamtgewicht Antriebsst. 78000 kg Kl. 2
00818 Max. Zuggesamtgewicht Antriebsst. 60000 kg Kl. 3

EINSATZBEDINGUNGEN

Luftansaugkanal auf dem Fahrerhausdach.

Optional

- 09961** Zyklon-Luftansaugung hinter dem Fahrerhaus

GARANTIE UND WARTUNG

Garantie Plus - Antriebsstrang, voller Garantieschutz für 1 Jahr auf das Fahrzeug wie vom OE geliefert (außer tatsächliche Verschleißteile), im 2. und 3. Jahr auf den Antriebsstrang bis 300.000 km und Pannenhilfe im 1. Jahr; ITS-Service.

Optional

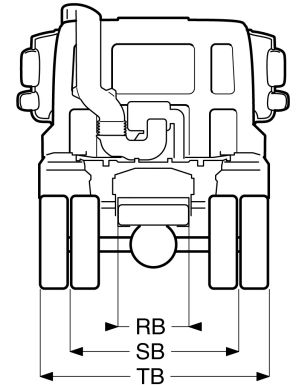
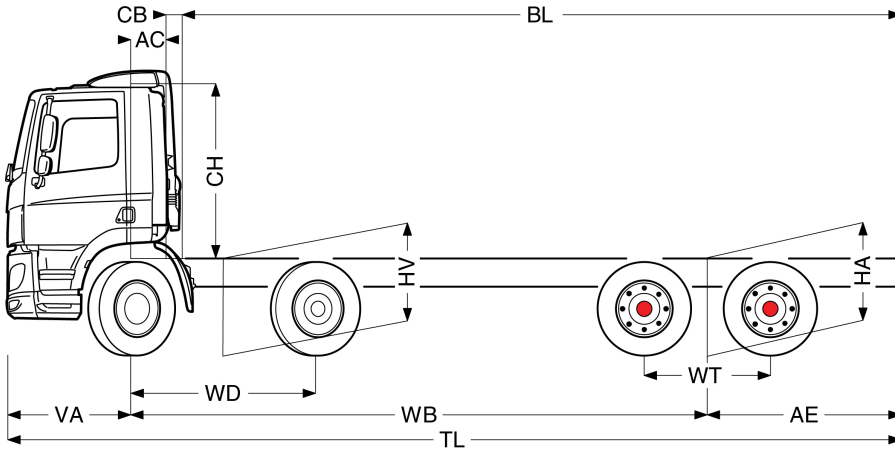
- 08311** Verlängertes Wartungsintervall



Go to [DAF.com](https://www.daf.com) to configure your own perfect DAF.

CF 370

FAD 8X4 Lkw



	Wheelbase - AE ⁵⁾		Unladen weight ¹⁾			Gross Carrying Capacity			Variable dimensions									
	WB	AE ⁵⁾	Front	Rear	Total	Front	Rear	Total	AC	CB ⁶⁾	CH ⁷⁾	BL ⁸⁾	BL	TL	HA ⁹⁾	HA ¹⁰⁾	TK ¹¹⁾	TW ¹²⁾
DAY CAB	5,05	1,65	6506	3475	9982	9494	14525	22018	0,39	0,28	1,94	5,71	6,34	8,07	1,17	1,11	18,40	19,68
	5,30	1,80	6677	3666	10344	9323	14334	21656	0,39	0,28	1,94	6,04	6,72	8,47	1,19	1,14	19,12	20,41
	5,70	2,55	6451	3761	10212	9549	14239	21788	0,39	0,28	1,94	6,46	7,21	9,62	1,17	1,10	20,29	21,58
	6,40	2,95	6357	3965	10322	9643	14035	21678	0,39	0,28	1,94	7,26	8,12	10,72	1,17	1,10	22,32	23,63
SLEEPER CAB	WB	AE ⁵⁾	Front	Rear	Total	Front	Rear	Total	AC	CB ⁶⁾	CH ⁷⁾	BL ⁸⁾	BL	TL	HA ⁹⁾	HA ¹⁰⁾	TK ¹¹⁾	TW ¹²⁾
	5,05	1,65	6567	3471	10039	9433	14529	21961	0,82	0,28	1,94	4,87	5,49	8,07	1,17	1,11	18,40	19,68
	5,30	1,80	6738	3663	10401	9262	14337	21599	0,82	0,28	1,94	5,19	5,87	8,47	1,19	1,13	19,12	20,41
	5,70	2,55	6511	3758	10269	9489	14242	21731	0,82	0,28	1,94	5,63	6,36	9,62	1,17	1,10	20,29	21,58
6,40	2,95	6416	3962	10379	9584	14038	21621	0,82	0,28	1,94	6,42	7,28	10,72	1,17	1,10	22,32	23,63	
SPACE CAB	WB	AE ⁵⁾	Front	Rear	Total	Front	Rear	Total	AC	CB ⁶⁾	CH ⁷⁾	BL ⁸⁾	BL	TL	HA ⁹⁾	HA ¹⁰⁾	TK ¹¹⁾	TW ¹²⁾
	5,05	1,65	6709	3442	10151	9291	14558	21849	0,82	0,28	2,62	4,90	5,53	8,07	1,17	1,11	18,40	19,68
	5,30	1,80	6878	3635	10512	9122	14365	21488	0,82	0,28	2,62	5,23	5,91	8,47	1,19	1,13	19,12	20,41
	5,70	2,55	6648	3733	10381	9352	14267	21619	0,82	0,28	2,62	5,65	6,40	9,62	1,17	1,10	20,29	21,58
6,40	2,95	6550	3940	10491	9450	14060	21510	0,82	0,28	2,62	6,46	7,32	10,72	1,17	1,10	22,32	23,63	

OTHER DIMENSIONS VA: 1,37 WD: 2,05 WT: 1,40 HV¹³⁾: 1,10 HV¹⁴⁾: 1,03 RB: 0,79 SB: 1,82 TB¹⁵⁾: 2,48

- Höchstzulässiges Gesamtgewicht entsprechend den gesetzlichen Vorschriften.
- Höchstzulässiges Gesamtzuggewicht entsprechend den gesetzlichen Vorschriften.
- Achslast mit Standardreifengröße.
- Gewicht von Fahrgestell und Fahrerhaus berechnet mit: Nur Standardausrüstung mit 270 Liter Kraftstoff, 41 Liter AdBlue® und Fahrer mit 75 kg, Toleranz $\pm 3\%$. Änderungen an der Spezifikation haben erhebliche Auswirkungen auf das Fahrzeuggewicht.
- Weitere AE-Abmessungen für die meisten Radstände erhältlich. Zur Berechnung der Aufbauhöhe den Hecküberstand ändern.
- Dargestelltes CB mit Standardlufteinlass bzw. Auspuff.
- Die Fahrerhaushöhe wird vom Rahmenträger zur geschlossenen Fahrerhausdachlücke gemessen. Luftansaugkanal auf dem Fahrerhausdach: bei MX-11 0,14 m addieren; bei MX-13 0,21 m addieren.

- Kundenspezifische Aufbauhöhe mit TOPEC berechnen. Dargestellte Aufbauhöhe beruht auf gleichmäßig verteilter Last und bis zur maximalen Achslast beladenem Fahrzeug.
- Höhe, unbeladen, in Antriebsachsmittle.
- Höhe, beladen, in Antriebsachsmittle.
- TK = Wendekreis zwischen Bordsteinkanten.
- TW = Wendekreis zwischen Wänden.
- Höhe, unbeladen, in Vorderachsmittle.
- Höhe, beladen, in Vorderachsmittle.
- TB ist allgemeine Breite hinten. (am Fahrerhauseinstieg unten 255).

Depending on the vehicle configuration a specific option may not be possible. The availability and specification of this vehicle may differ per country. For further information please contact the DAF organisation. Pictures and technical illustrations are not binding in detail and can differ from the standard specification. Subject to modification without prior notice.