

Specification sheet

CF 370

FA 4X2 Lkw



ENGINES

- CF 370 MX-11 (270 kW / 367 PS)
- CF 410 MX-11 (300 kW / 408 PS)
- CF 450 MX-11 (330 kW / 449 PS)
- CF 430 MX-13 (315 kW / 428 PS)
- CF 480 MX-13 (355 kW / 483 PS)
- CF 530 MX-13 (390 kW / 530 PS)

GVM¹⁾

18000 kg

Max. front 8000 kg

Max. rear 11500 kg

GCM²⁾

40000 kg

FAHRERHAUS AUßEN

Day Cab mit Stoßfänger aus galvanisiertem Stahl, getönten Scheiben und elektrischen Fensterhebern. Elektrisch beheizbare Hauptspiegel und Weitwinkelspiegel. Fahrerhausbreite 2300 mm.; LED-Tagfahrleuchten; Elektrisch verstellbare Spiegel; Frontspiegel.

Optional

02106 Fernfahrerhaus	09983 Nebelleuchten
01137 Space Cab - Fahrerhaus	09984 Nebelleuchten und Kurven-/Abbiegelicht
01226 Fahrerhaus luftgefedert	06593 Skylights
01174 Sonnenblende außen 'grün lichtdurchlässig'	06628 1 Rundumleuchte, Beifahrerseite
00847 Signalhörner, 1 Satz	06627 1 Rundumleuchte, Fahrerseite
09006 Signalhörner, 2 Sätze	06629 2 Rundumleuchten
08020 LED-Scheinwerfer	

AERODYNAMIK

Optional

06776 Einstellbarer Dachspoiler	04906 Seitenfender
--	---------------------------

LACKIERUNG

Fahrerhausfarbe H3279 Brillantweiß; Scheinwerfereinf. u. Stoßfänger: Brilliant White; Fahrgestellfarbe grau..

Optional

06485 Scheinwerfereinf. u. Stoßfänger: Fahrerhausfarbe	09933 Scheinwerfereinf. u. Stoßfänger: Stone Grey
---	--

FAHRERHAUS, INNENAUSSTATTUNG

Farbgebung der Innenraumverkleidung Dark Sand; Verzierung des Fahrerhausinnenraums Black Rock; Fahrersitz: Comfort Air; Beifahrersitz: Basic; Automatische Temperaturregelung und Klimaanlage; Pollenfilter; Glas-Dachluke, manuelle Bedienung.

Optional

09271 Lenkrad, Leder, Farbe schwarz	07743 Beifahrersitz: Luxury Air
07240 Lenkrad, Leder, Exclusive	07746 Beifahrersitz: Super Air
07152 Farbgebung der Innenraumverkleidung Exclusive	07748 Beifahrersitz: Xtra Leather Air
07592 Gestaltung Fahrerhausinnenraum, Argenta	02117 Dritter Fahrerhausplatz
07591 Gestaltung Fahrerhausinnenraum, Rustica	06539 Kühlbox bzw. Kühlschränk
07733 Fahrersitz: Luxury Air	06783 Kaltschaummatratze für untere Schlafliede
07736 Fahrersitz: Super Air	06784 Xtra Comfort Matratze untere Schlafliede
07737 Fahrersitz: Xtra Leather Air	06676 PL-Leuchten im Fahrerhausdachhimmel
07741 Beifahrersitz: Comfort Air	06970 Automatische Fahrerhaus-Klimaregelung

KOMMUNIKATION UND FAHRMANAGEMENT

Digit. Fahrtenschreiber, Stoneridge 1C, Vers. G2V2; Geschw.-begr.-Einst. 85 km/h; ECO aus 90 km/h; Antennen: Radio, 2x Mobilfunk, GNSS; Adaptive Cruise Control mit FCW und AEBS-3.

Optional

09680 Ohne Erfassung von Straßenbenutzungsgebühren	06991 Predictive Cruise Control
08450 Luxus-Lautsprechersystem mit 6 Lautsprechern	06992 Predictive Cruise Control lite
07117 Radio/USB-Player, zwei Lautsprecher	

SICHERHEIT UND SCHUTZ

Spurwechsel-Warnsystem; Elektronische Stabilitätsregelung (VSC); Basis-Wegfahrsperrung.

Optional

08631 Airbag (Fahrer) und 2 Gurtstraffer	09827 Seitenkamerasystem
09828 Frontsicht-Kamerasystem	01725 Rückfahrwarnanlage

FEDERUNG UND ACHSEN

Tragfähigkeit Vorderachse 8,00 t; Hinten: 13,00 t, Luftfederung, SR1344.

Optional

06257 Tragfähigkeit Vorderachse 9,00 t	04588 Hinterachse SR 1347
04647 Luftfederung vorne	01603 Parabelfederung hinten
04057 Hinterachse HR 1356	08191 Achslastüberwachung

RÄDER UND REIFEN

Vorderachse(n): 315/70 R22.5; Angetriebene Hinterachse(n): 315/70 R22.5; Stahlscheibenräder, silbergrau; Radzierringe silbergrau.

Optional

16152 Reifenfabrikate und -typen

ANTRIEBSSTRANG

Motor MX-11, 6-Zylinder-Dieselmotor mit mehrstufigem Drehmoment, 10,8 Liter. Leistung: 270 kW - 367 PS bei 1600 U/min. Maximales Drehmoment: 1900 Nm bei 900-1125 U/min.; Schadstoffklasse Euro 6; Leerlauf-Abschaltautomatik, 5 Minuten; Automatisiertes Getriebe, TraXon, 12 Gänge; Getriebeübersetzung 16,69-1,00; Hinterachsübersetzung 2,38.

Optional

04523 Handschaltgetriebe, 16 Gänge	07103 Automatisiertes Getriebe, TraXon, 16 Gänge
---	---

BREMSANLAGE

Auspuffbremse; Belüftete Scheibenbremsen vorn und hinten. Zweikreis-Druckluftanlage mit elektronischer Steuerung (EBS). Doppelzylinder-Luftkompressor mit beheiztem Trockner und Sparmodus..

Optional

09921 MX-Motorbremse	04901 Federspeicherbremszylinder erste Vorderachse
02715 ZF-Intarder	

FAHRGESTELL

Radstand 4,70 m / hinterer Überhang 2,05 m; Längsträgerhöhe 260 mm; Serienmäßige Komponentenanzordnung; Auspuffrohr horizontal, niedrig; Aluminiumkraftstofftank 340 l, Höhe 620 mm; AdBlue®-Tank 45 l, linke Fahrgestellseite; Vorderer Unterfahrschutz; Spritzwasserschutz.

Optional

- 02601** Längsträgerhöhe 310 mm **07071** Reserveradhalterung rechts
06611 Auspuffrohr vertikal, hoch **03323** Rückleuchten mit LEDs

ANHÄNGERAUSRÜSTUNG

D-Wert Querträger D = 13,7; Pneumatikanschluß für Anhänger, Drehkupplung; Elektroanschluß 24 V / 1x 15polig.

Optional

- 07033** Anhängerkupplung Ringfeder D = 13,7 **08027** Anhängerkupplung Rockinger D=20,0
07034 Anhängerkupplung Ringfeder D = 20,0 **04624** Abschlußquerträger
08026 Anhängerkupplung Rockinger D=13,0 **07032** D-Wert Querträger D = 20

AUFBAUTEN UND AUFBAUVORBEREITUNG

Aufbaustecker an der Fahrerhausfront.

Optional

- 04331** Aufbaustecker inkl. Luftregelung vorb. **06692** Aufbaustecker am Fahrgestell
09050 Anwendungssteckverbinder fuer die BB-Fernbedienung **02597** Aufbaustecker für Ladebordwand

NEBENANTRIEB

Optional

- 16148** Nebenantriebstypen und -positionen

STROMVERSORGUNG (24 V)

Generator 80 A, Batterien 2x 175 Ah..

Optional

- 06460** Generator 120 A **07671** Batterien 2x 210 Ah AGM C-Typ
08775 Generator 150 A **06440** Batterien 2 x 230 Ah
01257 Batterien 2x 140 Ah

GESAMTGEWICHT UND ZUGGESAMTGEWICHT

Technisch zul. FGG Fahrgestellgewicht max 20500 kg; Max. Zuggesamtgewicht Antriebsst. 40000 kg Kl. 3.

Optional

- 00200** Max. Zuggesamtgewicht Antriebsst. 38000 kg Kl. 2 **00939** Max. Zuggesamtgewicht Antriebsst. 56000 kg Kl. 2
03673 Max. Zuggesamtgewicht Antriebsst. 44000 kg Kl. 2 **00818** Max. Zuggesamtgewicht Antriebsst. 60000 kg Kl. 3
03675 Max. Zuggesamtgewicht Antriebsst. 50000 kg Kl. 3

EINSATZBEDINGUNGEN

Luftansaugkanal auf dem Fahrerhausdach.

Optional

- 08400** Silent-Modus **09961** Zyklon-Luftansaugung hinter dem Fahrerhaus

GARANTIE UND WARTUNG

Garantie Plus - Antriebsstrang, voller Garantieschutz für 1 Jahr auf das Fahrzeug wie vom OE geliefert (außer tatsächliche Verschleißteile), im 2. und 3. Jahr auf den Antriebsstrang bis 500.000 km und Pannenhilfe im 1. Jahr.; ITS-Service.

Optional

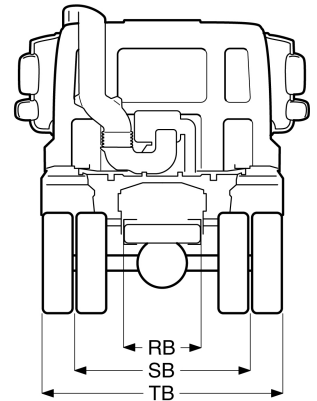
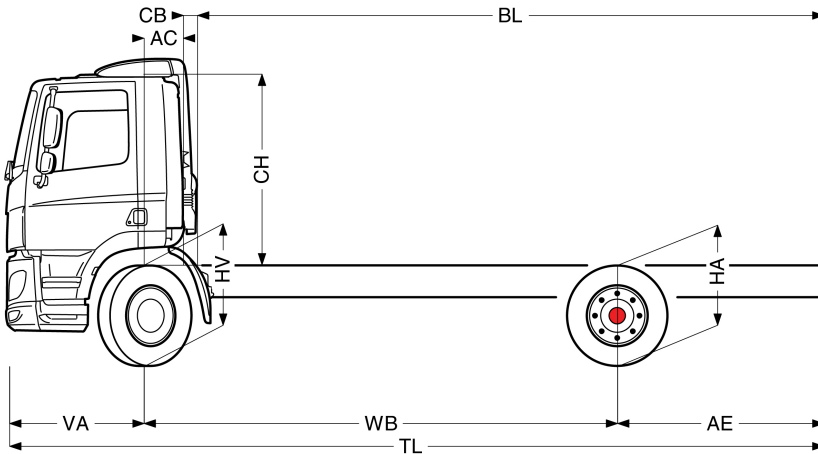
- 08311** Verlängertes Wartungsintervall



Go to [DAF.com](https://www.daf.com) to configure your own perfect DAF.

CF 370

FA 4X2 Lkw



	Wheelbase - AE		Unladen weight ¹⁾			Gross Carrying Capacity			Variable dimensions									
	WB	AE ⁵⁾	Front	Rear	Total	Front	Rear	Total	AC	CB ⁶⁾	CH ⁷⁾	BL ⁸⁾	BL	TL	HA ⁹⁾	HA ¹⁰⁾	TK ¹¹⁾	TW ¹²⁾
DAY CAB	3,80	1,30	4709	1853	6563	3291	9647	11437	0,39	0,18	1,99	4,67	4,93	6,47	0,97	0,94	13,50	14,85
	4,00	1,70	4676	1973	6649	3324	9527	11351	0,39	0,18	1,94	4,95	5,23	7,07	1,02	0,99	14,01	15,37
	4,20	1,80	4853	2084	6937	4147	9416	11063	0,39	0,18	1,94	4,70	5,62	7,37	1,02	0,99	14,50	15,87
	4,50	1,95	4816	2100	6916	4184	9400	11084	0,39	0,18	1,94	5,10	6,07	7,82	1,02	0,99	15,28	16,66
	4,70	2,05	4652	2061	6713	3348	9439	11287	0,39	0,18	1,99	5,99	6,31	8,12	0,97	0,94	15,83	17,22
	4,90	2,15	4646	2084	6730	3354	9416	11270	0,39	0,18	1,99	6,28	6,62	8,42	0,97	0,94	16,35	17,75
	5,10	2,30	4702	2200	6902	3298	9300	11098	0,39	0,18	1,99	6,59	6,96	8,77	0,97	0,94	16,87	18,28
	5,40	2,40	4706	2234	6940	3294	9266	11060	0,39	0,18	1,99	7,05	7,43	9,17	0,97	0,94	17,66	19,07
	5,70	2,65	4703	2284	6987	3297	9216	11013	0,39	0,18	1,99	7,49	7,90	9,72	0,97	0,94	18,44	19,86
	6,10	2,55	4667	2229	6896	3333	9271	11104	0,39	0,18	1,94	8,07	8,51	10,02	1,02	0,99	19,49	20,92
6,60	2,85	4749	2398	7147	3251	9102	10853	0,39	0,18	1,94	8,85	9,33	10,82	1,02	0,99	20,80	22,24	
6,90	3,00	4753	2432	7185	3247	9068	10815	0,39	0,18	1,94	9,30	9,81	11,27	1,02	0,99	21,59	23,04	
SLEEPER CAB	3,80	1,30	4757	1866	6622	3243	9634	11378	0,82	0,16	1,99	3,87	4,13	6,47	0,97	0,94	13,50	14,85
	4,00	1,70	4724	1985	6709	3276	9515	11291	0,82	0,16	1,94	4,15	4,42	7,07	1,02	0,99	14,01	15,37
	4,20	1,80	4906	2096	7001	4094	9404	10999	0,82	0,16	1,94	3,90	4,82	7,37	1,02	0,99	14,50	15,87
	4,50	1,95	4870	2111	6981	4130	9389	11019	0,82	0,16	1,94	4,29	5,28	7,82	1,02	0,99	15,28	16,66
	4,70	2,05	4702	2071	6773	3298	9429	11227	0,82	0,16	1,99	5,19	5,52	8,12	0,97	0,94	15,83	17,22
	4,90	2,15	4697	2093	6790	3303	9407	11210	0,82	0,16	1,99	5,48	5,83	8,42	0,97	0,94	16,35	17,75
	5,10	2,30	4753	2209	6962	3247	9291	11038	0,82	0,16	1,99	5,80	6,17	8,77	0,97	0,94	16,87	18,28
	5,40	2,40	4757	2243	7000	3243	9257	11000	0,82	0,16	1,99	6,25	6,64	9,17	0,97	0,94	17,66	19,07
	5,70	2,65	4755	2293	7047	3245	9207	10953	0,82	0,16	1,99	6,70	7,11	9,72	0,97	0,94	18,44	19,86
	6,10	2,55	4719	2237	6956	3281	9263	11044	0,82	0,16	1,94	7,29	7,72	10,02	1,02	0,99	19,49	20,92
6,60	2,85	4802	2405	7207	3198	9095	10793	0,82	0,16	1,94	8,07	8,55	10,82	1,02	0,99	20,80	22,24	
6,90	3,00	4807	2439	7245	3193	9061	10755	0,82	0,16	1,94	8,52	9,02	11,27	1,02	0,99	21,59	23,04	
SPACE CAB	3,80	1,30	4869	1865	6734	3131	9635	11266	0,82	0,16	2,67	3,92	4,18	6,47	0,97	0,94	13,50	14,85
	4,00	1,70	4836	1985	6821	3164	9515	11179	0,82	0,16	2,62	4,20	4,48	7,07	1,02	0,99	14,01	15,37
	4,20	1,80	5018	2095	7113	3982	9405	10887	0,82	0,16	2,62	3,95	4,87	7,37	1,02	0,99	14,50	15,87
	4,50	1,95	4982	2111	7093	4018	9389	10907	0,82	0,16	2,62	4,35	5,34	7,82	1,02	0,99	15,28	16,66
	4,70	2,05	4814	2071	6885	3186	9429	11115	0,82	0,16	2,67	5,24	5,58	8,12	0,97	0,94	15,83	17,22
	4,90	2,15	4809	2093	6902	3191	9407	11098	0,82	0,16	2,67	5,54	5,89	8,42	0,97	0,94	16,35	17,75
	5,10	2,30	4865	2209	7074	3135	9291	10926	0,82	0,16	2,67	5,86	6,23	8,77	0,97	0,94	16,87	18,28
	5,40	2,40	4869	2243	7112	3131	9257	10888	0,82	0,16	2,67	6,32	6,72	9,17	0,97	0,94	17,66	19,07
	5,70	2,65	4867	2293	7159	3133	9207	10841	0,82	0,16	2,67	6,77	7,19	9,72	0,97	0,94	18,44	19,86
	6,10	2,55	4831	2237	7068	3169	9263	10932	0,82	0,16	2,62	7,37	7,82	10,02	1,02	0,99	19,49	20,92
6,60	2,85	4914	2405	7319	3086	9095	10681	0,82	0,16	2,62	8,16	8,65	10,82	1,02	0,99	20,80	22,24	
6,90	3,00	4919	2438	7357	3081	9062	10643	0,82	0,16	2,62	8,61	9,13	11,27	1,02	0,99	21,59	23,04	

OTHER DIMENSIONS VA: 1,37 HV¹³⁾: 0,98 HV¹⁴⁾: 0,90 RB: 0,79 SB: 1,82 TB¹⁵⁾: 2,48

- Höchstzulässiges Gesamtgewicht entsprechend den gesetzlichen Vorschriften.
- Höchstzulässiges Gesamtzuggewicht entsprechend den gesetzlichen Vorschriften.
- Achslast mit Standardreifengröße.
- Gewicht von Fahrgestell und Fahrerhaus berechnet mit: Nur Standardausrüstung mit 306 Liter Kraftstoff, 41 Liter AdBlue® und Fahrer mit 75 kg, Toleranz ± 3 %. Änderungen an der Spezifikation haben erhebliche Auswirkungen auf das Fahrzeuggewicht.
- Weitere AE-Abmessungen für die meisten Radstände erhältlich. Zur Berechnung der Aufbauhöhe den Hecküberstand ändern.
- Dargestelltes CB mit Standardlufteinlass bzw. Auspuff.
- Fahrerhaushöhe gemessen von Rahmenträger bis geschlossene Dachluke.

- Kundenspezifische Aufbauhöhe mit TOPEC berechnen. Dargestellte Aufbauhöhe beruht auf gleichmäßig verteilter Last und bis zur maximalen Achslast beladenem Fahrzeug.
- Höhe, unbeladen, in Antriebsachsmittle.
- Höhe, beladen, in Antriebsachsmittle.
- TK = Wendekreis zwischen Bordsteinkanten.
- TW = Wendekreis zwischen Wänden.
- Höhe, unbeladen, in Vorderachsmittle.
- Höhe, beladen, in Vorderachsmittle.
- TB ist allgemeine Breite hinten. (am Fahrerhausteintritt unten 255).

Depending on the vehicle configuration a specific option may not be possible. The availability and specification of this vehicle may differ per country. For further information please contact the DAF organisation. Pictures and technical illustrations are not binding in detail and can differ from the standard specification. Subject to modification without prior notice.