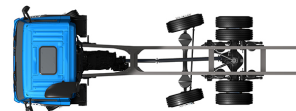


Specification sheet

CF 300

FAG 6X2 Lkw



ENGINES

CF 300 MX-11 (220 kW / 299 PS)

CF 340 MX-11 (251 kW / 341 PS)

GVM¹⁾

26000 kg

GCM²⁾

40000 kg

Max. front 8000 kg

Max. rear 18999 kg

004F7761GAAA - 202345C - 18-08-2023

DAF Trucks Deutschland GmbH, www.daftrucks.de

FAHRERHAUS AUßEN

Day Cab mit Stoßfänger aus galvanisiertem Stahl, getönten Scheiben und elektrischen Fensterhebern. Elektrisch beheizbare Hauptspiegel und Weitwinkelspiegel. Fahrerhausbreite 2300 mm.; LED-Tagfahrleuchten; Elektrisch verstellbare Spiegel; Frontspiegel.

Optional

02106 Fernfahrerhaus	09983 Nebelleuchten
01137 Space Cab - Fahrerhaus	09984 Nebelleuchten und Kurven-/Abbiegelicht
01226 Fahrerhaus luftgefedert	06593 Skylights
01174 Sonnenblende außen 'grün lichtdurchlässig'	06628 1 Rundumleuchte, Beifahrerseite
00847 Signalhörner, 1 Satz	06627 1 Rundumleuchte, Fahrerseite
09006 Signalhörner, 2 Sätze	06629 2 Rundumleuchten
08020 LED-Scheinwerfer	

AERODYNAMIK

Optional

06776 Einstellbarer Dachspoiler	04906 Seitenfender
--	---------------------------

LACKIERUNG

Fahrerhausfarbe H3279 Brillantweiß; Scheinwerfereinf. u. Stoßfänger: Brilliant White; Fahrgestellfarbe grau..

Optional

06485 Scheinwerfereinf. u. Stoßfänger: Fahrerhausfarbe	09933 Scheinwerfereinf. u. Stoßfänger: Stone Grey
---	--

FAHRERHAUS, INNENAUSSTATTUNG

Farbgebung der Innenraumverkleidung Dark Sand; Verzierung des Fahrerhausinnenraums Black Rock; Fahrersitz: Comfort Air; Beifahrersitz: Basic; Automatische Temperaturregelung und Klimaanlage; Pollenfilter; Glas-Dachluke, manuelle Bedienung.

Optional

09271 Lenkrad, Leder, Farbe schwarz	07743 Beifahrersitz: Luxury Air
07240 Lenkrad, Leder, Exclusive	07746 Beifahrersitz: Super Air
07152 Farbgebung der Innenraumverkleidung Exclusive	07748 Beifahrersitz: Xtra Leather Air
07592 Gestaltung Fahrerhausinnenraum, Argenta	02117 Dritter Fahrerhausplatz
07591 Gestaltung Fahrerhausinnenraum, Rustica	06539 Kühlbox bzw. Kühlschränk
07733 Fahrersitz: Luxury Air	06783 Kaltschaummatratze für untere Schlafliede
07736 Fahrersitz: Super Air	06784 Xtra Comfort Matratze untere Schlafliede
07737 Fahrersitz: Xtra Leather Air	06676 PL-Leuchten im Fahrerhausdachhimmel
07741 Beifahrersitz: Comfort Air	06970 Automatische Fahrerhaus-Klimaregelung

KOMMUNIKATION UND FAHRMANAGEMENT

Digit. Fahrtenschreiber, Stoneridge 1C, Vers. G2V2; Geschw.-begr.-Einst. 85 km/h; ECO aus 90 km/h; Antennen: Radio, 2x Mobilfunk, GNSS; Adaptive Cruise Control mit FCW und AEBS-3.

Optional

09680 Ohne Erfassung von Straßenbenutzungsgebühren	06991 Predictive Cruise Control
08450 Luxus-Lautsprechersystem mit 6 Lautsprechern	06992 Predictive Cruise Control lite
07117 Radio/USB-Player, zwei Lautsprecher	

SICHERHEIT UND SCHUTZ

Spurwechsel-Warnsystem; Elektronische Stabilitätsregelung (VSC); Basis-Wegfahrsperrung.

Optional

08631 Airbag (Fahrer) und 2 Gurtstraffer	09827 Seitenkamerasystem
09828 Frontsicht-Kamerasystem	01725 Rückfahrwarnanlage

FEDERUNG UND ACHSEN

Tragfähigkeit Vorderachse 8,00 t; Hinten: 11,50 + 7,50 t, Luftfederung, SR1344.

Optional

06257 Tragfähigkeit Vorderachse 9,00 t	00833 Hinterachslast 12,05 t + 7,45 t
04057 Hinterachse HR 1356	08191 Achslastüberwachung
04588 Hinterachse SR 1347	

RÄDER UND REIFEN

Vorderachse(n): 315/70 R22.5; 2. Vorder- oder Vorlaufachse: 315/70 R22.5; Angetriebene Hinterachse(n): 315/70 R22.5; Stahlscheibenräder, silbergrau; Radzerringe silbergrau.

Optional

16152 Reifenfabrikate und -typen

ANTRIEBSSTRANG

Motor MX-11, 6-Zylinder-Dieselmotor, 10,8 Liter. Leistung 220 kW (299 PS) bei 1675 U/min. Max. Drehmoment 1350 Nm bei 900-1400 U/min.; Schadstoffklasse Euro 6; Leerlauf-Abschaltautomatik, 5 Minuten; Automatisiertes Getriebe, TraXon, 12 Gänge; Getriebeübersetzung 12,92-0,77; Hinterachsübersetzung 3,08.

Optional

04393 Handschaltgetriebe, 9 Gänge	09889 6-Gang-Automatikgetriebe
04523 Handschaltgetriebe, 16 Gänge	

BREMSEANLAGE

Belüftete Scheibenbremsen vorn und hinten. Zweikreis-Druckluftanlage mit elektronischer Steuerung (EBS). Doppelzylinder-Luftkompressor mit beheiztem Trockner und Sparmodus..

Optional

09921 MX-Motorbremse	04901 Federspeicherbremszylinder erste Vorderachse
02715 ZF-Intarder	

FAHRGESTELL

Radstand 5,90 m / hinterer Überhang 2,80 m; Längsträgerhöhe 310 mm; Serienmäßige Komponentenanzordnung; Auspuffrohr horizontal, niedrig; Aluminiumkraftstofftank 545 l rechts, Höhe 620 mm; AdBlue®-Tank 45 l, rechte Fahrgestellseite; Vorderer Unterfahrschutz; Spritzwasserschutz.

Optional

06611 Auspuffrohr vertikal, hoch	03323 Rückleuchten mit LEDs
---	------------------------------------

ANHÄNGERAUSRÜSTUNG

D-Wert Querträger D = 13,7.

Optional

- | | |
|---|---|
| 07033 Anhängerkupplung
Ringfeder D = 13,7 | 08027 Anhängerkupplung
Rockinger D=20,0 |
| 07034 Anhängerkupplung
Ringfeder D = 20,0 | 04624 Abschlußquerträger |
| 08026 Anhängerkupplung
Rockinger D=13,0 | 07032 D-Wert Querträger D = 20 |

AUFBAUTEN UND AUFBAUVORBEREITUNG

Aufbaustecker an der Fahrerhausfront.

NEBENANTRIEB

Optional

- 16148** Nebenantriebstypen und -positionen

STROMVERSORGUNG (24 V)

Generator 80 A, Batterien 2x 140 Ah..

Optional

- | | |
|----------------------------------|---|
| 06460 Generator 120 A | 07671 Batterien 2x 210 Ah AGM
C-Typ |
| 08775 Generator 150 A | 06440 Batterien 2 x 230 Ah |
| 08797 Batterien 2x 175 Ah | |

GESAMTGEWICHT UND ZUGGESAMTGEWICHT

Technisch zul. FGG Fahrgestellgewicht max 27000 kg; Max. Zuggesamtgewicht Antriebsst. 40000 kg Kl. 3.

Optional

- | | |
|--|--|
| 04330 Max. Zuggesamtgewicht
Antriebsst. 27000 kg Kl. 2 | 00200 Max. Zuggesamtgewicht
Antriebsst. 38000 kg Kl. 2 |
| 00710 Max. Zuggesamtgewicht
Antriebsst. 28000 kg Kl. 3 | |

EINSATZBEDINGUNGEN

Luftansaugkanal auf dem Fahrerhausdach.

Optional

- | | |
|---------------------------|--|
| 08400 Silent-Modus | 09961 Zyklon-Luftansaugung
hinter dem Fahrerhaus |
|---------------------------|--|

GARANTIE UND WARTUNG

Garantie Plus - Antriebsstrang, voller Garantieschutz für 1 Jahr auf das Fahrzeug wie vom OE geliefert (außer tatsächliche Verschleißteile), im 2. und 3. Jahr auf den Antriebsstrang bis 200.000 km und Pannenhilfe im 1. Jahr.; ITS-Service.

Optional

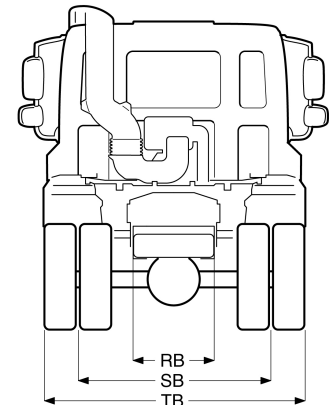
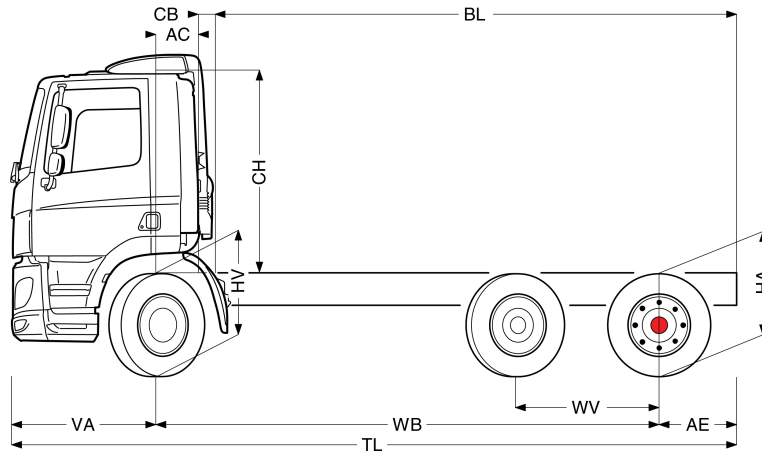
- 08311** Verlängertes
Wartungsintervall



Go to [DAF.com](https://www.daf.com) to configure your own perfect DAF.

CF 300

FAG 6X2 Lkw



	Wheelbase - AE ⁵⁾		Unladen weight ¹⁾			Gross Carrying Capacity			Variable dimensions									
	WB	AE ⁵⁾	Front	Rear	Total	Front	Rear	Total	AC	CB ⁶⁾	CH ⁷⁾	BL ⁸⁾	BL	TL	HA ⁹⁾	HA ¹⁰⁾	TK ¹¹⁾	TW ¹²⁾
DAY CAB	4,30	1,60	4981	2876	7857	3019	16123	18143	0,39	0,18	1,94	5,22	5,22	7,27	1,02	0,99	16,22	17,47
	4,80	2,00	5046	2974	8020	2954	16025	17980	0,39	0,18	1,94	6,07	6,07	8,17	1,02	0,99	17,66	18,94
	5,35	2,40	5079	3085	8164	2921	15913	17836	0,39	0,18	1,94	7,01	7,01	9,12	1,02	0,99	19,26	20,55
	5,90	2,80	5170	3256	8426	2830	15743	17574	0,39	0,18	1,94	7,98	7,98	10,07	1,02	0,99	20,86	22,16
SLEEPER CAB	4,30	1,60	5027	2890	7917	2973	16109	18083	0,82	0,16	1,94	4,41	4,41	7,27	1,02	0,99	16,22	17,47
	4,80	2,00	5094	2986	8080	2906	16013	17920	0,82	0,16	1,94	5,28	5,28	8,17	1,02	0,99	17,66	18,94
	5,35	2,40	5128	3096	8224	2872	15903	17776	0,82	0,16	1,94	6,21	6,21	9,12	1,02	0,99	19,26	20,55
	5,90	2,80	5220	3266	8486	2780	15733	17514	0,82	0,16	1,94	7,17	7,17	10,07	1,02	0,99	20,86	22,16
SPACE CAB	4,30	1,60	5138	2891	8029	2862	16108	17971	0,82	0,16	2,62	4,45	4,45	7,27	1,02	0,99	16,22	17,47
	4,80	2,00	5204	2988	8192	2796	16011	17808	0,82	0,16	2,62	5,31	5,31	8,17	1,02	0,99	17,66	18,94
	5,35	2,40	5239	3097	8336	2761	15901	17664	0,82	0,16	2,62	6,26	6,26	9,12	1,02	0,99	19,26	20,55
	5,90	2,80	5331	3267	8598	2669	15732	17402	0,82	0,16	2,62	7,23	7,23	10,07	1,02	0,99	20,86	22,16

OTHER DIMENSIONS VA: 1,37 WV: 1,37 HV¹³⁾: 1,02 HV¹⁴⁾: 0,95 RB: 0,79 SB: 1,82 TB¹⁵⁾: 2,48

- Höchstzulässiges Gesamtgewicht entsprechend den gesetzlichen Vorschriften.
- Höchstzulässiges Gesamtzuggewicht entsprechend den gesetzlichen Vorschriften.
- Achslast mit Standardreifengröße.
- Gewicht von Fahrgestell und Fahrerhaus berechnet mit: Nur Standardausrüstung mit 491 Liter Kraftstoff, 41 Liter AdBlue® und Fahrer mit 75 kg, Toleranz ± 3%. Änderungen an der Spezifikation haben erhebliche Auswirkungen auf das Fahrzeuggewicht.
- Weitere AE-Abmessungen für die meisten Radstände erhältlich. Zur Berechnung der Aufbauhöhe den Hecküberstand ändern.
- Dargestelltes CB mit Standardlufteinlass bzw. Auspuff.
- Die Fahrerhaushöhe wird vom Rahmenträger zur geschlossenen Fahrerhausdachlücke gemessen. Luftauskanal auf dem Fahrerhausdach: bei MX-11 0,14 m addieren; bei MX-13 0,21 m addieren.

- Kundenspezifische Aufbauhöhe mit TOPEC berechnen. Dargestellte Aufbauhöhe beruht auf gleichmäßig verteilter Last und bis zur maximalen Achslast beladenem Fahrzeug.
- Höhe, unbeladen, in Antriebsachsmittelpunkt (abgesenkte Vorlaufachse).
- Höhe, beladen, in Antriebsachsmittelpunkt.
- Höhe, unbeladen, in Vorderachsmittelpunkt.
- Höhe, beladen, in Vorderachsmittelpunkt.
- TB ist allgemeine Breite hinten. (am Fahrerhauseinstieg unten 255).

Depending on the vehicle configuration a specific option may not be possible. The availability and specification of this vehicle may differ per country. For further information please contact the DAF organisation. Pictures and technical illustrations are not binding in detail and can differ from the standard specification. Subject to modification without prior notice.