

Specification sheet

# CF 300

FA 4X2 Lkw, Low Deck



## ENGINES

- CF 300 MX-11 (220 kW / 299 PS)
- CF 340 MX-11 (251 kW / 341 PS)

## GVM<sup>1)</sup>

18000 kg

Max. front 7500 kg

Max. rear 11500 kg

## GCM<sup>2)</sup>

40000 kg

004F7701BAAA - 202345C - 18-08-2023

DAF Trucks Deutschland GmbH, [www.daftrucks.de](http://www.daftrucks.de)

## FAHRERHAUS AUßEN

Sleeper Cab mit Stoßfänger aus galvanisiertem Stahl, getönten Scheiben und elektrischen Fensterhebern. Elektrisch beheizbare Hauptspiegel und Weitwinkelspiegel. Fahrerhausbreite 2300 mm.; LED-Tagfahrleuchten; Elektrisch verstellbare Spiegel; Frontspiegel.

### Optional

<b>01137</b> Space Cab - Fahrerhaus	<b>09983</b> Nebelleuchten
<b>01226</b> Fahrerhaus luftgefedert	<b>09984</b> Nebelleuchten und Kurven-/Abbiegelicht
<b>01174</b> Sonnenblende außen 'grün lichtdurchlässig'	<b>06593</b> Skylights
<b>00847</b> Signalhörner, 1 Satz	<b>06628</b> 1 Rundumleuchte, Beifahrerseite
<b>09006</b> Signalhörner, 2 Sätze	<b>06627</b> 1 Rundumleuchte, Fahrerseite
<b>08020</b> LED-Scheinwerfer	<b>06629</b> 2 Rundumleuchten

## AERODYNAMIK

### Optional

<b>06776</b> Einstellbarer Dachspoiler	<b>04906</b> Seitenfender
--	---------------------------

## LACKIERUNG

Fahrerhausfarbe H3279 Brillantweiß; Scheinwerfereinf. u. Stoßfänger: Brilliant White; Fahrgestellfarbe grau..

### Optional

<b>06485</b> Scheinwerfereinf. u. Stoßfänger: Fahrerhausfarbe	<b>09933</b> Scheinwerfereinf. u. Stoßfänger: Stone Grey
---	--

## FAHRERHAUS, INNENAUSSTATTUNG

Farbgebung der Innenraumverkleidung Dark Sand; Verzierung des Fahrerhausinnenraums Black Rock; Fahrersitz: Comfort Air; Beifahrersitz: Basic; Automatische Temperaturregelung und Klimaanlage; Pollenfilter; Aluminium-Dachluke, manuelle Bedienung.

### Optional

<b>09271</b> Lenkrad, Leder, Farbe schwarz	<b>07741</b> Beifahrersitz: Comfort Air
<b>07240</b> Lenkrad, Leder, Exclusive	<b>07743</b> Beifahrersitz: Luxury Air
<b>07152</b> Farbgebung der Innenraumverkleidung Exclusive	<b>07746</b> Beifahrersitz: Super Air
<b>07592</b> Gestaltung Fahrerhausinnenraum, Argenta	<b>07748</b> Beifahrersitz: Xtra Leather Air
<b>07591</b> Gestaltung Fahrerhausinnenraum, Rustica	<b>06539</b> Kühlbox bzw. Kühlschränk
<b>07733</b> Fahrersitz: Luxury Air	<b>06784</b> Xtra Comfort Matratze untere Schlafliège
<b>07736</b> Fahrersitz: Super Air	<b>06676</b> PL-Leuchten im Fahrerhausdachhimmel
<b>07737</b> Fahrersitz: Xtra Leather Air	<b>06970</b> Automatische Fahrerhaus-Klimaregelung

## KOMMUNIKATION UND FAHRMANAGEMENT

Digit. Fahrtenschreiber, Stoneridge 1C, Vers. G2V2; Geschw.-begr.-Einst. 85 km/h; ECO aus 90 km/h; Antennen: Radio, 2x Mobilfunk, GNSS; Adaptive Cruise Control mit FCW und AEBS-3.

### Optional

<b>09680</b> Ohne Erfassung von Straßenbenutzungsgebühren	<b>06991</b> Predictive Cruise Control
<b>08450</b> Luxus-Lautsprechersystem mit 6 Lautsprechern	<b>06992</b> Predictive Cruise Control lite
<b>07117</b> Radio/USB-Player, zwei Lautsprecher	

## SICHERHEIT UND SCHUTZ

Spurwechsel-Warnsystem; Elektronische Stabilitätsregelung (VSC); Basis-Wegfahrsperrung.

### Optional

<b>08631</b> Airbag (Fahrer) und 2 Gurtstraffer	<b>09827</b> Seitenkameranystem
<b>09828</b> Frontsicht-Kameranystem	<b>01725</b> Rückfahrwarnanlage

## FEDERUNG UND ACHSEN

Tragfähigkeit Vorderachse 8,00 t; Hinten: 11,50 t, Luftfederung, SR1344.

### Optional

<b>04588</b> Hinterachse SR 1347	<b>08191</b> Achslastüberwachung
----------------------------------	----------------------------------

## RÄDER UND REIFEN

Vorderachse(n): 315/60R22.5; Angetriebene Hinterachse(n): 315/60R22.5; Stahlscheibenräder, silbergrau; Radzierringe silbergrau.

### Optional

<b>16152</b> Reifenfabrikate und -typen
---

## ANTRIEBSSTRANG

Motor MX-11, 6-Zylinder-Dieselmotor, 10,8 Liter. Leistung 220 kW (299 PS) bei 1675 U/min. Max. Drehmoment 1350 Nm bei 900-1400 U/min.; Schadstoffklasse Euro 6; Leerlauf-Abschaltautomatik, 5 Minuten; Automatisiertes Getriebe, TraXon, 12 Gänge; Getriebeübersetzung 12,92-0,77; Hinterachsübersetzung 3,08.

### Optional

<b>04393</b> Handschaltgetriebe, 9 Gänge	<b>04523</b> Handschaltgetriebe, 16 Gänge
--	---

## BREMSANLAGE

Belüftete Scheibenbremsen vorn und hinten. Zweikreis-Druckluftanlage mit elektronischer Steuerung (EBS). Doppelpendel-Luftkompressor mit beheiztem Trockner und Sparmodus..

### Optional

<b>09921</b> MX-Motorbremse	<b>02715</b> ZF-Intarder
-----------------------------	--------------------------

## FAHRGESTELL

Radstand 4,90 m / hinterer Überhang 2,35 m; Längsträgerhöhe 260 mm; Serienmäßige Komponentenanzordnung; Auspuffrohr horizontal, niedrig; Aluminiumkraftstofftank 450 l, Höhe 505 mm; AdBlue®-Tank 45 l, linke Fahrgestellseite; Vorderer Unterfahrschutz; Spritzwasserschutz.

### Optional

<b>07071</b> Reserveradhalterung rechts	<b>03323</b> Rückleuchten mit LEDs
---	------------------------------------

## ANHÄNGERAUSRÜSTUNG

Abschlußquerträger.

### Optional

<b>07033</b> Anhängerkupplung Ringfeder D = 13,7	<b>08027</b> Anhängerkupplung Rockinger D=20,0
<b>07034</b> Anhängerkupplung Ringfeder D = 20,0	<b>07029</b> D-Wert Querträger D = 13,7
<b>08026</b> Anhängerkupplung Rockinger D=13,0	<b>07032</b> D-Wert Querträger D = 20

## AUFBAUTEN UND AUFBAUVORBEREITUNG

Aufbaustecker an der Fahrerhausfront.

## NEBENANTRIEB

### Optional

**16148** Nebenantriebstypen und -positionen

## STROMVERSORGUNG (24 V)

Generator 80 A, Batterien 2x 175 Ah..

### Optional

**06460** Generator 120 A                    **07671** Batterien 2x 210 Ah AGM  
**08775** Generator 150 A                    C-Typ  
**06440** Batterien 2 x 230 Ah

## GESAMTGEWICHT UND ZUGGESAMTGEWICHT

Technisch zul. FGG Fahrgestellgewicht max 19500 kg; Max. Zuggesamtgewicht Antriebsst. 40000 kg Kl. 3.

### Optional

**00200** Max. Zuggesamtgewicht Antriebsst. 38000 kg Kl. 2

## EINSATZBEDINGUNGEN

Luftansaugkanal auf dem Fahrerhausdach.

### Optional

**08400** Silent-Modus                    **09961** Zyklon-Luftansaugung hinter dem Fahrerhaus

## GARANTIE UND WARTUNG

Garantie Plus - Antriebsstrang, voller Garantieschutz für 1 Jahr auf das Fahrzeug wie vom OE geliefert (außer tatsächliche Verschleißteile), im 2. und 3. Jahr auf den Antriebsstrang bis 300.000 km und Pannenhilfe im 1. Jahr.; ITS-Service.

### Optional

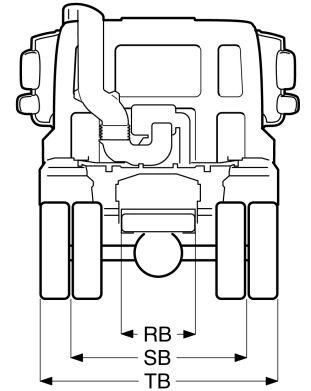
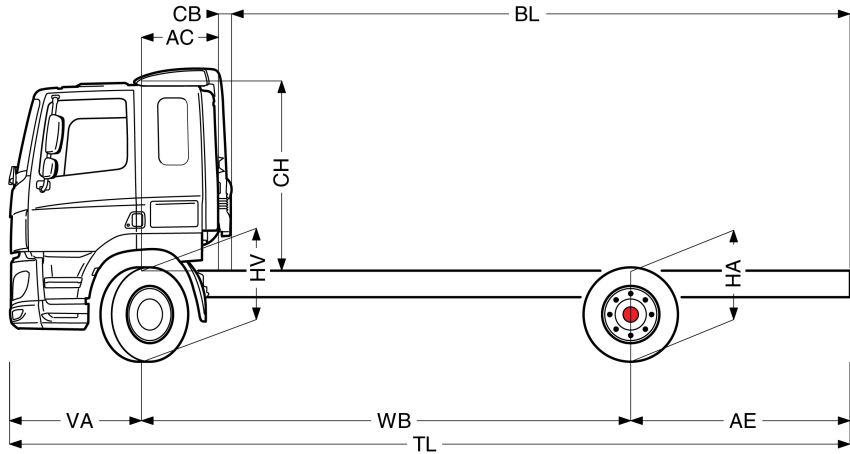
**08311** Verlängertes Wartungsintervall



Go to [DAF.com](https://www.daf.com) to configure your own perfect DAF.

# CF 300

FA 4X2 Lkw, Low Deck



	Wheelbase - AE		Unladen weight <sup>1)</sup>			Gross Carrying Capacity			Variable dimensions									
	WB	AE <sup>5)</sup>	Front	Rear	Total	Front	Rear	Total	AC	CB <sup>6)</sup>	CH <sup>7)</sup>	BL <sup>8)</sup>	BL	TL	HA <sup>9)</sup>	HA <sup>10)</sup>	TK <sup>11)</sup>	TW <sup>12)</sup>
SLEEPER CAB	4,90	2,35	4909	2154	7064	2591	9346	10936	0,82	0,16	1,99	5,71	5,71	8,62	0,89	0,89	16,34	17,74
	5,40	2,65	4956	2292	7247	2544	9208	10753	0,82	0,16	1,99	6,51	6,51	9,42	0,89	0,89	17,65	19,06
	5,70	2,85	4969	2346	7315	2531	9154	10685	0,82	0,16	1,99	6,97	6,97	9,92	0,89	0,89	18,43	19,85
	6,10	3,10	4993	2417	7410	2507	9083	10590	0,82	0,16	1,99	7,60	7,60	10,57	0,89	0,89	19,48	20,91
SPACE CAB	4,90	2,35	5020	2156	7176	2480	9344	10824	0,82	0,16	2,67	5,79	5,79	8,62	0,89	0,89	16,34	17,74
	5,40	2,65	5066	2293	7359	2434	9207	10641	0,82	0,16	2,67	6,58	6,58	9,42	0,89	0,89	17,65	19,06
	5,70	2,85	5080	2347	7427	2420	9153	10573	0,82	0,16	2,67	7,06	7,06	9,92	0,89	0,89	18,43	19,85
	6,10	3,10	5103	2419	7522	2397	9081	10478	0,82	0,16	2,67	7,70	7,70	10,57	0,89	0,89	19,48	20,91

OTHER DIMENSIONS VA: 1,37 HV<sup>13)</sup>: 0,89 HV<sup>14)</sup>: 0,88 RB: 0,79 SB: 1,82 TB<sup>15)</sup>: 2,48

1) Höchstzulässiges Gesamtgewicht entsprechend den gesetzlichen Vorschriften.  
 2) Höchstzulässiges Gesamtzuggewicht entsprechend den gesetzlichen Vorschriften.  
 3) Achslast mit Standardreifengröße.  
 4) Gewicht von Fahrgestell und Fahrerhaus berechnet mit: Nur Standardausrüstung mit 405 Liter Kraftstoff, 41 Liter AdBlue® und Fahrer mit 75 kg, Toleranz ± 3 %. Änderungen an der Spezifikation haben erhebliche Auswirkungen auf das Fahrzeuggewicht.  
 5) Weitere AE-Abmessungen für die meisten Radstände erhältlich. Zur Berechnung der Aufbauhöhe den Hecküberstand ändern.  
 6) Dargestelltes CB mit Standardlufteinlass bzw. Auspuff.  
 7) Fahrerhaushöhe gemessen von Rahmenträger bis geschlossene Dachluke.

8) Kundenspezifische Aufbauhöhe mit TOPEC berechnen. Dargestellte Aufbauhöhe beruht auf gleichmäßig verteilter Last und bis zur maximalen Achslast beladenem Fahrzeug.  
 9) Höhe, unbeladen, in Antriebsachsmittle.  
 10) Höhe, beladen, in Antriebsachsmittle.  
 11) TK = Wendekreis zwischen Bordsteinkanten.  
 12) TW = Wendekreis zwischen Wänden.  
 13) Höhe, unbeladen, in Vorderachsmittle.  
 14) Höhe, beladen, in Vorderachsmittle.  
 15) TB ist allgemeine Breite hinten. (am Fahrerhauseinstieg unten 255).

Depending on the vehicle configuration a specific option may not be possible. The availability and specification of this vehicle may differ per country. For further information please contact the DAF organisation. Pictures and technical illustrations are not binding in detail and can differ from the standard specification. Subject to modification without prior notice.