

Specification sheet

CF 300

FA 4X2 Lkw



ENGINES

- CF 300 MX-11 (220 kW / 299 PS)
- CF 340 MX-11 (251 kW / 341 PS)

GVM¹⁾

18000 kg

Max. front 8000 kg

Max. rear 11500 kg

GCM²⁾

40000 kg

004F7701AAAA - 202345C - 18-08-2023

DAF Trucks Deutschland GmbH, www.daftrucks.de

FAHRERHAUS AUßEN

Day Cab mit Stoßfänger aus galvanisiertem Stahl, getönten Scheiben und elektrischen Fensterhebern. Elektrisch beheizbare Hauptspiegel und Weitwinkelspiegel. Fahrerhausbreite 2300 mm.; LED-Tagfahrleuchten; Elektrisch verstellbare Spiegel; Frontspiegel.

Optional

02106 Fernfahrerhaus	09983 Nebelleuchten
01137 Space Cab - Fahrerhaus	09984 Nebelleuchten und Kurven-/Abbiegelicht
01226 Fahrerhaus luftgefedert	06593 Skylights
01174 Sonnenblende außen 'grün lichtdurchlässig'	06628 1 Rundumleuchte, Beifahrerseite
00847 Signalhörner, 1 Satz	06627 1 Rundumleuchte, Fahrerseite
09006 Signalhörner, 2 Sätze	06629 2 Rundumleuchten
08020 LED-Scheinwerfer	

AERODYNAMIK

Optional

06776 Einstellbarer Dachspoiler	04906 Seitenfender
--	---------------------------

LACKIERUNG

Fahrerhausfarbe H3279 Brillantweiß; Scheinwerfereinf. u. Stoßfänger: Brilliant White; Fahrgestellfarbe grau..

Optional

06485 Scheinwerfereinf. u. Stoßfänger: Fahrerhausfarbe	09933 Scheinwerfereinf. u. Stoßfänger: Stone Grey
---	--

FAHRERHAUS, INNENAUSSTATTUNG

Farbgebung der Innenraumverkleidung Dark Sand; Verzierung des Fahrerhausinnenraums Black Rock; Fahrersitz: Comfort Air; Beifahrersitz: Basic; Automatische Temperaturregelung und Klimaanlage; Pollenfilter; Glas-Dachluke, manuelle Bedienung.

Optional

09271 Lenkrad, Leder, Farbe schwarz	07743 Beifahrersitz: Luxury Air
07240 Lenkrad, Leder, Exclusive	07746 Beifahrersitz: Super Air
07152 Farbgebung der Innenraumverkleidung Exclusive	07748 Beifahrersitz: Xtra Leather Air
07592 Gestaltung Fahrerhausinnenraum, Argenta	02117 Dritter Fahrerhausplatz
07591 Gestaltung Fahrerhausinnenraum, Rustica	06539 Kühlbox bzw. Kühlschränk
07733 Fahrersitz: Luxury Air	06783 Kaltschaummatratze für untere Schlafliede
07736 Fahrersitz: Super Air	06784 Xtra Comfort Matratze untere Schlafliede
07737 Fahrersitz: Xtra Leather Air	06676 PL-Leuchten im Fahrerhausdachhimmel
07741 Beifahrersitz: Comfort Air	06970 Automatische Fahrerhaus-Klimaregelung

KOMMUNIKATION UND FAHRMANAGEMENT

Digit. Fahrtenschreiber, Stoneridge 1C, Vers. G2V2; Geschw.-begr.-Einst. 85 km/h; ECO aus 90 km/h; Antennen: Radio, 2x Mobilfunk, GNSS; Adaptive Cruise Control mit FCW und AEBS-3.

Optional

09680 Ohne Erfassung von Straßenbenutzungsgebühren	06991 Predictive Cruise Control
08450 Luxus-Lautsprechersystem mit 6 Lautsprechern	06992 Predictive Cruise Control lite
07117 Radio/USB-Player, zwei Lautsprecher	

SICHERHEIT UND SCHUTZ

Spurwechsel-Warnsystem; Elektronische Stabilitätsregelung (VSC); Basis-Wegfahrsperrung.

Optional

08631 Airbag (Fahrer) und 2 Gurtstraffer	09827 Seitenkamerasystem
09828 Frontsicht-Kamerasystem	01725 Rückfahrwarnanlage

FEDERUNG UND ACHSEN

Tragfähigkeit Vorderachse 8,00 t; Hinten: 13,00 t, Luftfederung, SR1344.

Optional

06257 Tragfähigkeit Vorderachse 9,00 t	04588 Hinterachse SR 1347
04647 Luftfederung vorne	01603 Parabelfederung hinten
04057 Hinterachse HR 1356	08191 Achslastüberwachung

RÄDER UND REIFEN

Vorderachse(n): 315/70 R22.5; Angetriebene Hinterachse(n): 315/70 R22.5; Stahlscheibenräder, silbergrau; Radzierringe silbergrau.

Optional

16152 Reifenfabrikate und -typen

ANTRIEBSSTRANG

Motor MX-11, 6-Zylinder-Dieselmotor, 10,8 Liter. Leistung 220 kW (299 PS) bei 1675 U/min. Max. Drehmoment 1350 Nm bei 900-1400 U/min.; Schadstoffklasse Euro 6; Leerlauf-Abschaltautomatik, 5 Minuten; Automatisiertes Getriebe, TraXon, 12 Gänge; Getriebeübersetzung 12,92-0,77; Hinterachsübersetzung 3,08.

Optional

04393 Handschaltgetriebe, 9 Gänge	09889 6-Gang-Automatikgetriebe
04523 Handschaltgetriebe, 16 Gänge	

BREMSANLAGE

Belüftete Scheibenbremsen vorn und hinten. Zweikreis-Druckluftanlage mit elektronischer Steuerung (EBS). Doppelzylinder-Luftkompressor mit beheiztem Trockner und Sparmodus..

Optional

09921 MX-Motorbremse	04901 Federspeicherbremszylinder erste Vorderachse
02715 ZF-Intarder	

FAHRGESTELL

Radstand 5,10 m / hinterer Überhang 1,90 m; Längsträgerhöhe 260 mm; Serienmäßige Komponentenanzordnung; Auspuffrohr horizontal, niedrig; Aluminiumkraftstofftank 340 l, Höhe 620 mm; AdBlue®-Tank 45 l, linke Fahrgestellseite; Vorderer Unterfahrschutz; Spritzwasserschutz.

Optional

02601 Längsträgerhöhe 310 mm	07071 Reserveradhalterung rechts
06611 Auspuffrohr vertikal, hoch	03323 Rückleuchten mit LEDs

ANHÄNGERAUSRÜSTUNG

Abschlußquerträger.

Optional

- | | |
|---|---|
| 07033 Anhängerkupplung
Ringfeder D = 13,7 | 08027 Anhängerkupplung
Rockinger D=20,0 |
| 07034 Anhängerkupplung
Ringfeder D = 20,0 | 07029 D-Wert Querträger D =
13,7 |
| 08026 Anhängerkupplung
Rockinger D=13,0 | 07032 D-Wert Querträger D = 20 |

AUFBAUTEN UND AUFBAUVORBEREITUNG

Aufbaustecker an der Fahrerhausfront.

NEBENANTRIEB

Optional

- 16148** Nebenantriebstypen und -
positionen

STROMVERSORGUNG (24 V)

Generator 80 A, Batterien 2x 140 Ah..

Optional

- | | |
|----------------------------------|---|
| 06460 Generator 120 A | 07671 Batterien 2x 210 Ah AGM
C-Typ |
| 08775 Generator 150 A | 06440 Batterien 2 x 230 Ah |
| 08797 Batterien 2x 175 Ah | |

GESAMTGEWICHT UND ZUGGESAMTGEWICHT

Technisch zul. FGG Fahrgestellgewicht max 20500 kg; Max.
Zuggesamtgewicht Antriebsst. 40000 kg Kl. 3.

Optional

- | | |
|--|--|
| 04330 Max. Zuggesamtgewicht
Antriebsst. 27000 kg Kl. 2 | 00200 Max. Zuggesamtgewicht
Antriebsst. 38000 kg Kl. 2 |
|--|--|

EINSATZBEDINGUNGEN

Luftansaugkanal auf dem Fahrerhausdach.

Optional

- | | |
|---------------------------|--|
| 08400 Silent-Modus | 09961 Zyklon-Luftansaugung
hinter dem Fahrerhaus |
|---------------------------|--|

GARANTIE UND WARTUNG

Garantie Plus - Antriebsstrang, voller Garantieschutz für 1 Jahr auf
das Fahrzeug wie vom OE geliefert (außer tatsächliche
Verschleißteile), im 2. und 3. Jahr auf den Antriebsstrang bis 300.000
km und Pannenhilfe im 1. Jahr.; ITS-Service.

Optional

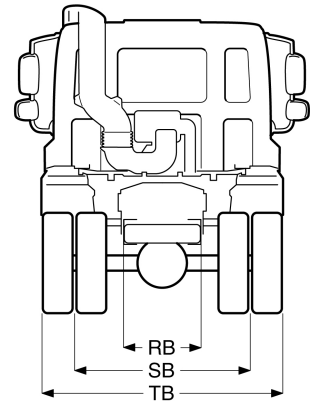
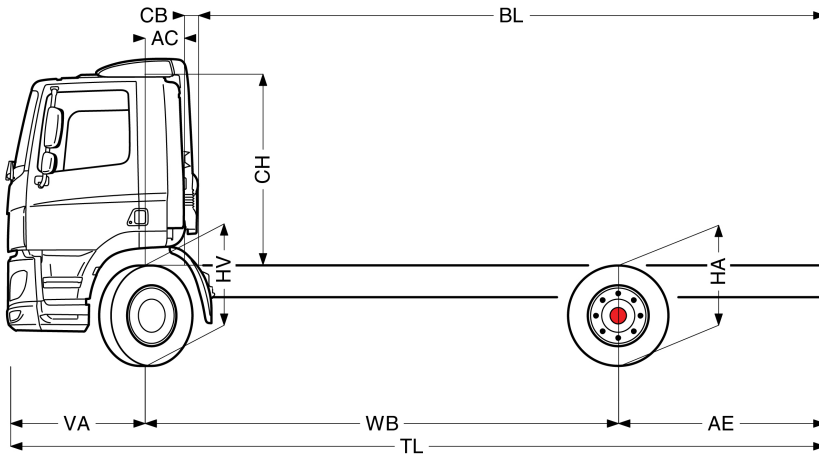
- 08311** Verlängertes
Wartungsintervall



Go to [DAF.com](https://www.daf.com) to configure your own perfect DAF.

CF 300

FA 4X2 Lkw



	Wheelbase - AE		Unladen weight ¹⁾			Gross Carrying Capacity			Variable dimensions									
	WB	AE ⁵⁾	Front	Rear	Total	Front	Rear	Total	AC	CB ⁶⁾	CH ⁷⁾	BL ⁸⁾	BL	TL	HA ⁹⁾	HA ¹⁰⁾	TK ¹¹⁾	TW ¹²⁾
DAY CAB	3,80	1,30	4697	1766	6463	3303	9734	11537	0,39	0,18	1,99	4,68	4,93	6,47	0,97	0,94	13,50	14,85
	4,00	1,30	4708	1794	6501	3292	9706	11499	0,39	0,18	1,99	4,98	5,26	6,67	0,97	0,94	14,01	15,37
	4,20	1,80	4869	1943	6812	4131	9557	11188	0,39	0,18	1,94	4,73	5,64	7,37	1,02	0,99	14,50	15,87
	4,50	1,60	4819	1898	6716	3181	9602	11284	0,39	0,18	1,99	5,79	6,10	7,47	0,97	0,94	15,31	16,69
	4,70	1,70	4683	1874	6557	3317	9626	11443	0,39	0,18	1,99	6,03	6,36	7,77	0,97	0,94	15,83	17,22
	4,90	1,80	4680	1893	6573	3320	9607	11427	0,39	0,18	1,99	6,33	6,66	8,07	0,97	0,94	16,35	17,75
	5,10	1,90	4741	1990	6731	3259	9510	11269	0,39	0,18	1,99	6,66	7,02	8,37	0,97	0,94	16,87	18,28
	5,40	2,05	4743	2025	6768	3257	9475	11232	0,39	0,18	1,99	7,11	7,48	8,82	0,97	0,94	17,66	19,07
	5,70	2,30	4751	2076	6827	3249	9424	11173	0,39	0,18	1,99	7,56	7,96	9,37	0,97	0,94	18,44	19,86
	6,10	2,55	4720	2065	6786	3280	9435	11214	0,39	0,18	1,94	8,15	8,57	10,02	1,02	0,99	19,49	20,92
6,60	2,85	4784	2214	6997	3216	9286	11003	0,39	0,18	1,94	8,92	9,39	10,82	1,02	0,99	20,80	22,24	
6,90	3,00	4790	2245	7035	3210	9255	10965	0,39	0,18	1,94	9,38	9,88	11,27	1,02	0,99	21,59	23,04	
SLEEPER CAB	3,80	1,30	4743	1780	6523	3257	9720	11477	0,82	0,16	1,99	3,88	4,14	6,47	0,97	0,94	13,50	14,85
	4,00	1,30	4755	1807	6561	3245	9693	11439	0,82	0,16	1,99	4,19	4,46	6,67	0,97	0,94	14,01	15,37
	4,20	1,80	4921	1955	6876	4079	9545	11124	0,82	0,16	1,94	3,93	4,84	7,37	1,02	0,99	14,50	15,87
	4,50	1,60	4863	1909	6772	3137	9591	11228	0,82	0,16	1,99	4,99	5,31	7,47	0,97	0,94	15,31	16,69
	4,70	1,70	4732	1885	6617	3268	9615	11383	0,82	0,16	1,99	5,23	5,56	7,77	0,97	0,94	15,83	17,22
	4,90	1,80	4729	1903	6633	3271	9597	11367	0,82	0,16	1,99	5,53	5,87	8,07	0,97	0,94	16,35	17,75
	5,10	1,90	4791	2000	6791	3209	9500	11209	0,82	0,16	1,99	5,86	6,22	8,37	0,97	0,94	16,87	18,28
	5,40	2,05	4793	2035	6828	3207	9465	11172	0,82	0,16	1,99	6,31	6,70	8,82	0,97	0,94	17,66	19,07
	5,70	2,30	4802	2085	6887	3198	9415	11113	0,82	0,16	1,99	6,77	7,17	9,37	0,97	0,94	18,44	19,86
	6,10	2,55	4772	2074	6846	3228	9426	11154	0,82	0,16	1,94	7,37	7,80	10,02	1,02	0,99	19,49	20,92
6,60	2,85	4836	2222	7057	3164	9278	10943	0,82	0,16	1,94	8,14	8,61	10,82	1,02	0,99	20,80	22,24	
6,90	3,00	4842	2253	7095	3158	9247	10905	0,82	0,16	1,94	8,59	9,09	11,27	1,02	0,99	21,59	23,04	
SPACE CAB	3,80	1,30	4853	1782	6635	3147	9718	11365	0,82	0,16	2,67	3,92	4,18	6,47	0,97	0,94	13,50	14,85
	4,00	1,30	4865	1808	6673	3135	9692	11327	0,82	0,16	2,67	4,23	4,51	6,67	0,97	0,94	14,01	15,37
	4,20	1,80	5032	1956	6988	3968	9544	11012	0,82	0,16	2,62	3,98	4,90	7,37	1,02	0,99	14,50	15,87
	4,50	1,60	4974	1910	6884	3026	9590	11116	0,82	0,16	2,67	5,04	5,36	7,47	0,97	0,94	15,31	16,69
	4,70	1,70	4843	1886	6729	3157	9614	11271	0,82	0,16	2,67	5,30	5,62	7,77	0,97	0,94	15,83	17,22
	4,90	1,80	4840	1905	6744	3160	9595	11256	0,82	0,16	2,67	5,60	5,94	8,07	0,97	0,94	16,35	17,75
	5,10	1,90	4901	2001	6902	3099	9499	11098	0,82	0,16	2,67	5,92	6,28	8,37	0,97	0,94	16,87	18,28
	5,40	2,05	4904	2036	6940	3096	9464	11060	0,82	0,16	2,67	6,39	6,76	8,82	0,97	0,94	17,66	19,07
	5,70	2,30	4913	2086	6999	3087	9414	11001	0,82	0,16	2,67	6,84	7,25	9,37	0,97	0,94	18,44	19,86
	6,10	2,55	4883	2075	6957	3117	9425	11043	0,82	0,16	2,62	7,43	7,88	10,02	1,02	0,99	19,49	20,92
6,60	2,85	4947	2223	7169	3053	9277	10831	0,82	0,16	2,62	8,22	8,70	10,82	1,02	0,99	20,80	22,24	
6,90	3,00	4953	2254	7207	3047	9246	10793	0,82	0,16	2,62	8,68	9,18	11,27	1,02	0,99	21,59	23,04	

OTHER DIMENSIONS

VA: 1,37 HV¹³⁾: 0,98 HV¹⁴⁾: 0,89 RB: 0,79 SB: 1,82 TB¹⁵⁾: 2,48

- Höchstzulässiges Gesamtgewicht entsprechend den gesetzlichen Vorschriften.
- Höchstzulässiges Gesamtzuggewicht entsprechend den gesetzlichen Vorschriften.
- Achslast mit Standardreifengröße.
- Gewicht von Fahrgestell und Fahrerhaus berechnet mit: Nur Standardausrüstung mit 306 Liter Kraftstoff, 41 Liter AdBlue® und Fahrer mit 75 kg, Toleranz $\pm 3\%$. Änderungen an der Spezifikation haben erhebliche Auswirkungen auf das Fahrzeuggewicht.
- Weitere AE-Abmessungen für die meisten Radstände erhältlich. Zur Berechnung der Aufbauhöhe den Hecküberstand ändern.
- Dargestelltes CB mit Standardlufteinlass bzw. Auspuff.
- Fahrerhaushöhe gemessen von Rahmenträger bis geschlossene Dachluke.

- Kundenspezifische Aufbauhöhe mit TOPEC berechnen. Dargestellte Aufbauhöhe beruht auf gleichmäßig verteilter Last und bis zur maximalen Achslast beladenem Fahrzeug.
- Höhe, unbeladen, in Antriebsachsmittle.
- Höhe, beladen, in Antriebsachsmittle.
- TK = Wendekreis zwischen Bordsteinkanten.
- TW = Wendekreis zwischen Wänden.
- Höhe, unbeladen, in Vorderachsmittle.
- Höhe, beladen, in Vorderachsmittle.
- TB ist allgemeine Breite hinten. (am Fahrerhausteintritt unten 255).

Depending on the vehicle configuration a specific option may not be possible. The availability and specification of this vehicle may differ per country. For further information please contact the DAF organisation. Pictures and technical illustrations are not binding in detail and can differ from the standard specification. Subject to modification without prior notice.