

Specification sheet

CF 290

FAN 6X2 Lkw



ENGINES

- CF 290 PX-7 (217 kW / 295 PS)
- CF 320 PX-7 (239 kW / 325 PS)

GVM¹⁾

26000 kg

GCM²⁾

30500 kg

Max. front 8000 kg

Max. rear 18999 kg

004F6626NABA - 202345C - 18-08-2023

DAF Trucks Deutschland GmbH, www.daftrucks.de

FAHRERHAUS AUßEN

Day Cab mit Stoßfänger aus galvanisiertem Stahl, getönten Scheiben und elektrischen Fensterhebern. Elektrisch beheizbare Hauptspiegel und Weitwinkelspiegel. Fahrerhausbreite 2300 mm.; LED-Tagfahrleuchten; Elektrisch verstellbare Spiegel; Frontspiegel.

Optional

02106 Fernfahrerhaus	09984 Nebelleuchten und Kurven-/Abbiegelicht
01137 Space Cab - Fahrerhaus	06593 Skylights
01174 Sonnenblende außen 'grün lichtdurchlässig'	06628 1 Rundumleuchte, Beifahrerseite
08020 LED-Scheinwerfer	06627 1 Rundumleuchte, Fahrerseite
09983 Nebelleuchten	06629 2 Rundumleuchten

AERODYNAMIK

Optional

04906 Seitenfender

LACKIERUNG

Fahrerhausfarbe H3279 Brillantweiß; Scheinwerfereinf. u. Stoßfänger: Brilliant White; Fahrgestellfarbe grau..

Optional

06485 Scheinwerfereinf. u. Stoßfänger: Fahrerhausfarbe	07245 Spiegelgehäuse Brilliant White
09933 Scheinwerfereinf. u. Stoßfänger: Stone Grey	04198 Spiegelgehäuse in Fahrerhausfarbe
06442 Spiegelgehäuse grau	16153 Fahrerhaus- und Fahrgestelllackierungen

FAHRERHAUS, INNENAUSSTATTUNG

Fahrersitz: Comfort Air; Beifahrersitz: Basic; Automatische Temperaturregelung und Klimaanlage; Pollenfilter; Glas-Dachluke, manuelle Bedienung.

Optional

09271 Lenkrad, Leder, Farbe schwarz	07741 Beifahrersitz: Comfort Air
07240 Lenkrad, Leder, Exclusive	07743 Beifahrersitz: Luxury Air
07152 Farbgebung der Innenraumverkleidung Exclusive	07746 Beifahrersitz: Super Air
07440 Verzierung des Fahrerhausinnenraums Black Rock	07748 Beifahrersitz: Xtra Leather Air
07591 Gestaltung Fahrerhausinnenraum, Rustica	00967 Rote Sicherheitsgurte
07733 Fahrersitz: Luxury Air	02117 Dritter Fahrerhausplatz
07736 Fahrersitz: Super Air	06539 Kühlbox bzw. Kühlschrank
07737 Fahrersitz: Xtra Leather Air	06599 Standheizung (Luft)

KOMMUNIKATION UND FAHRMANAGEMENT

Digit. Fahrtenschreiber, Stoneridge 1C, Vers. G2V2; Geschwindigkeitsbegrenzer-Einstellung 85 km/h abs.; Antennen: Radio, 2x Mobilfunk, GNSS; Adaptive Cruise Control mit FCW und AEBS-3.

Optional

16155 Audioanlagenhersteller und -typen
--

SICHERHEIT UND SCHUTZ

Elektronische Stabilitätsregelung (VSC); Basis-Wegfahrsperre.

Optional

01725 Rückfahrwarnanlage	16156 EU-ADR-Sicherheitsausrüstungen
---------------------------------	---

FEDERUNG UND AXSEN

Tragfähigkeit Vorderachse 8,00 t; Hinten: 11,50 + 7,50 t, Luftfederung, SR1344.

Optional

06257 Tragfähigkeit Vorderachse 9,00 t	08191 Achslastüberwachung
01946 Hinterachslast 12,00 t + 7,40 t	

RÄDER UND REIFEN

Vorderachse(n): 315/70 R22.5; Angetriebene Hinterachse(n): 315/70 R22.5; 2. angetr. Hinter-/Nachlaufachse: 315/70 R22.5; Stahlscheibenräder, silbergrau; Radzerringe silbergrau.

Optional

16152 Reifenfabrikate und -typen

ANTRIEBSSTRANG

Motor PX-7, 6-Zylinder-Dieselmotor, 6,7 Liter. Leistung 217 kW (295 PS) bei 2300 U/min. Max. Drehmoment 1100 Nm bei 1000-1700 U/min.; Schadstoffklasse Euro 6; Leerlauf-Abschaltautomatik, 5 Minuten; Handschaltgetriebe, 9 Gänge; Übersetzung 12,73-1,00; Hinterachsübersetzung 4,11.

Optional

04500 AS Tronic-Getriebe, 12 Gänge

FAHRGESTELL

Radstand 4,20 m / hinterer Überhang 2,40 m; Längsträgerhöhe 260 mm; Aluminiumkraftstofftank 340 l, Höhe 620 mm; AdBlue®-Tank 50 l, linke Fahrgestellseite; Vorderer Unterfahrschutz; Spritzwasserschutz.

Optional

02601 Längsträgerhöhe 310 mm	16157 Kraftstofftankmaterial und -Höhe
04748 Linke Fahrgestellseite frei	07071 Reserveradhalterung rechts

ANHÄNGERAUSRÜSTUNG

Abschlußquerträger.

Optional

07029 D-Wert Querträger D = 13,7

AUFBAUTEN UND AUFBAUVORBEREITUNG

Aufbaustecker an der Fahrerhausfront.

NEBENANTRIEB

Optional

16148 Nebenantriebstypen und -positionen

STROMVERSORGUNG (24 V)

Generator 120 A, Batterien 2x 140 Ah..

Optional

08797 Batterien 2x 175 Ah	06440 Batterien 2 x 230 Ah
----------------------------------	-----------------------------------

GESAMTGEWICHT UND ZUGGESAMTGEWICHT

Technisch zul. FGG Fahrgestellgewicht max 27000 kg; Max. Zuggesamtgewicht Antriebsst. 30500 kg.

Optional

00807 Max. Zuggesamtgewicht Antriebsst. 31500 kg **00362** Max. Zuggesamtgewicht Antriebsst. 32000 kg

EINSATZBEDINGUNGEN

Wasserabscheider, nicht beheizt; Luftansaugkanal auf dem Fahrerhausdach.

Optional

02270 Kaltes Klima **09961** Zyklon-Luftansaugung hinter dem Fahrerhaus

GARANTIE UND WARTUNG

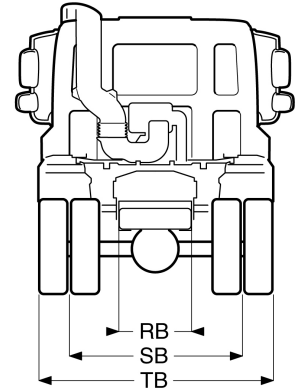
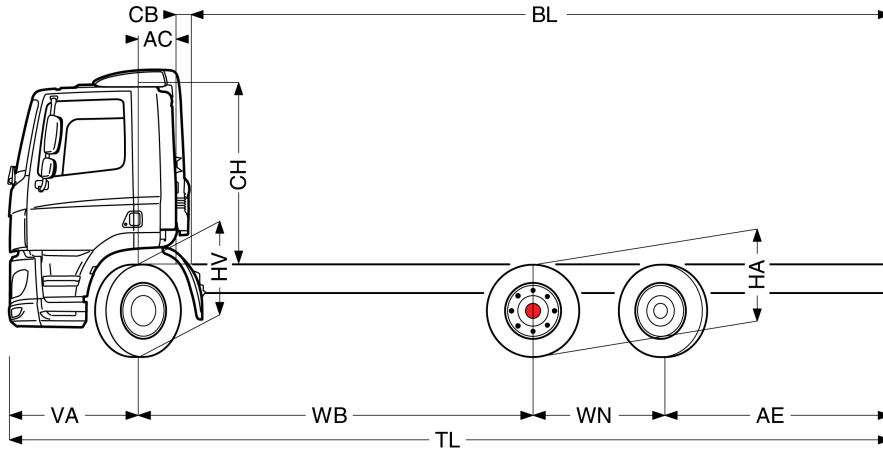
Garantie Plus - Antriebsstrang, voller Garantieschutz für 1 Jahr auf das Fahrzeug wie vom OE geliefert (außer tatsächliche Verschleißteile), im 2. und 3. Jahr auf den Antriebsstrang bis 200.000 km und Pannenhilfe im 1. Jahr.; ITS-Service.



Go to [DAF.com](https://www.daf.com) to configure your own perfect DAF.

CF 290

FAN 6X2 Lkw



	Wheelbase - AE		Unladen weight ¹⁾			Gross Carrying Capacity			Variable dimensions									
	WB	AE ⁵⁾	Front	Rear	Total	Front	Rear	Total	AC	CB ⁶⁾	CH ⁷⁾	BL ⁸⁾	BL	TL	HA ⁹⁾	HA ¹⁰⁾	TK ¹¹⁾	TW ¹²⁾
DAY CAB	3,80	2,05	3837	3117	6954	4163	15882	19046	0,39	0,18	1,99	5,75	5,75	8,62	0,85	0,81	13,50	14,85
	4,20	2,40	3831	3168	6999	4169	15831	19001	0,39	0,18	1,99	6,38	6,38	9,37	0,85	0,81	14,53	15,90
	4,40	2,55	3865	3280	7145	4135	15719	18855	0,39	0,18	1,94	6,70	6,70	9,72	0,90	0,86	15,05	16,43
	4,60	2,75	3884	3350	7234	4116	15649	18766	0,39	0,18	1,99	7,03	7,03	10,12	0,85	0,81	15,57	16,96
	4,80	2,90	3886	3378	7264	4114	15620	18736	0,39	0,18	1,99	7,33	7,33	10,47	0,85	0,81	16,09	17,49
	5,05	3,10	3865	3378	7243	4135	15621	18757	0,39	0,18	1,99	7,71	7,71	10,92	0,85	0,81	16,74	18,15
	5,30	3,15	3885	3399	7285	4115	15600	18715	0,39	0,18	1,99	8,12	8,12	11,22	0,85	0,81	17,40	18,81
5,60	3,15	3951	3539	7489	4049	15460	18511	0,39	0,18	1,94	8,61	8,61	11,52	0,90	0,86	18,18	19,60	
6,10	3,12	3997	3562	7559	4003	15437	18441	0,39	0,18	1,94	9,42	9,42	11,99	0,90	0,86	19,49	20,92	
SLEEPER CAB	4,20	2,40	3890	3169	7060	4110	15829	18940	0,82	0,16	1,99	5,58	5,58	9,37	0,85	0,81	14,53	15,90
	4,40	2,55	3924	3281	7206	4076	15717	18794	0,82	0,16	1,94	5,90	5,90	9,72	0,90	0,86	15,05	16,43
	4,60	2,75	3943	3351	7294	4057	15647	18706	0,82	0,16	1,99	6,22	6,22	10,12	0,85	0,81	15,57	16,96
	4,80	2,90	3945	3380	7325	4055	15619	18675	0,82	0,16	1,99	6,54	6,54	10,47	0,85	0,81	16,09	17,49
	5,05	3,10	3924	3379	7304	4076	15619	18696	0,82	0,16	1,99	6,93	6,93	10,92	0,85	0,81	16,74	18,15
	5,30	3,15	3945	3401	7346	4055	15598	18654	0,82	0,16	1,99	7,33	7,33	11,22	0,85	0,81	17,40	18,81
	5,60	3,15	4010	3540	7550	3990	15459	18450	0,82	0,16	1,94	7,82	7,82	11,52	0,90	0,86	18,18	19,60
6,10	3,12	4056	3563	7620	3944	15436	18380	0,82	0,16	1,94	8,65	8,65	11,99	0,90	0,86	19,49	20,92	
SPACE CAB	4,20	2,40	3997	3205	7202	4003	15794	18798	0,82	0,16	2,67	5,62	5,62	9,37	0,85	0,81	14,53	15,90
	4,60	2,75	4051	3386	7437	3949	15613	18563	0,82	0,16	2,67	6,27	6,27	10,12	0,85	0,81	15,57	16,96
	4,80	2,90	4053	3414	7468	3947	15585	18532	0,82	0,16	2,67	6,58	6,58	10,47	0,85	0,81	16,09	17,49
	5,05	3,10	4033	3413	7446	3967	15586	18554	0,82	0,16	2,67	6,97	6,97	10,92	0,85	0,81	16,74	18,15
	5,30	3,15	4054	3434	7488	3946	15565	18512	0,82	0,16	2,67	7,37	7,37	11,22	0,85	0,81	17,40	18,81
	5,60	3,15	4120	3573	7693	3880	15426	18307	0,82	0,16	2,62	7,88	7,88	11,52	0,90	0,86	18,18	19,60
	6,10	3,12	4167	3596	7762	3833	15403	18238	0,82	0,16	2,62	8,68	8,68	11,99	0,90	0,86	19,49	20,92

OTHER DIMENSIONS

VA: 1,37 WN: 1,40 HV¹³⁾: 1,00 HV¹⁴⁾: 0,96 RB: 0,79 SB: 1,82 TB¹⁵⁾: 2,48

- Höchstzulässiges Gesamtgewicht entsprechend den gesetzlichen Vorschriften.
- Höchstzulässiges Gesamtzuggewicht entsprechend den gesetzlichen Vorschriften.
- Achslast mit Standardreifengröße.
- Gewicht von Fahrgestell und Fahrerhaus berechnet mit: Nur Standardausrüstung mit 306 Liter Kraftstoff, 45 Liter AdBlue® und Fahrer mit 75 kg, Toleranz $\pm 3\%$. Änderungen an der Spezifikation haben erhebliche Auswirkungen auf das Fahrzeuggewicht.
- Weitere AE-Abmessungen für die meisten Radstände erhältlich. Zur Berechnung der Aufbauhöhe den Hecküberstand ändern.
- Dargestelltes CB mit Standardlufteinlass bzw. Auspuff.
- Die Fahrerhaushöhe wird vom Rahmenträger zur geschlossenen Fahrerhausdachlücke gemessen. Luftausgangskanal auf dem Fahrerhausdach: bei MX-11 0,14 m addieren; bei MX-13 0,21 m addieren.

- Kundenspezifische Aufbauhöhe mit TOPEC berechnen. Dargestellte Aufbauhöhe beruht auf gleichmäßig verteilter Last und bis zur maximalen Achslast beladenem Fahrzeug.
- Höhe, unbeladen, in Antriebsachsmittle (abgesenkte Nachlaufachse).
- Höhe, beladen, in Antriebsachsmittle.
- TK = Wendekreis zwischen Bordsteinkanten.
- TW = Wendekreis zwischen Wänden.
- Höhe, unbeladen, in Vorderachsmittle.
- Höhe, beladen, in Vorderachsmittle.
- TB ist allgemeine Breite hinten. (am Fahrerhauseinstieg unten 255).

Depending on the vehicle configuration a specific option may not be possible. The availability and specification of this vehicle may differ per country. For further information please contact the DAF organisation. Pictures and technical illustrations are not binding in detail and can differ from the standard specification. Subject to modification without prior notice.