

Specification sheet

# CF 370

FAD 8X4 Podvozek



## ENGINES

- CF 370 MX-11 (270 kW / 367 k)
- CF 410 MX-11 (300 kW / 408 k)
- CF 450 MX-11 (330 kW / 449 k)
- CF 430 MX-13 (315 kW / 428 k)
- CF 480 MX-13 (355 kW / 483 k)
- CF 530 MX-13 (390 kW / 530 k)

## GVM<sup>1)</sup>

32000 kg

Max. front 16000 kg

Max. rear 19000 kg

## GCM<sup>2)</sup>

44000 kg

081F8779AAAA - 202345D - 21-08-2023

DAF Trucks CZ, s.r.o., [www.daftrucks.cz](http://www.daftrucks.cz)

## KABINA - EXTERIÉR

Kabina Day Cab s ocelovým nárazníkem, tónovanými skly a elektrickým otevíráním oken. Elektricky vyhřívaná hlavní a širokouhlá zrcátka. Šířka kabiny 2300 mm.; Světla LED pro denní svícení; Elektricky ovládaná zrcátka; Čelní zrcátko.

### Optional

<b>02106</b> Sleeper Cab	<b>09983</b> Mlhová světla
<b>01137</b> Space Cab	<b>09984</b> Mlhová světla a světla pro
<b>01226</b> Uložení kabiny vzduchové	přisvěcení do zatáček
<b>01174</b> Vnější sluneční clona	<b>06593</b> Reflektory Skylights
průsvitná zelená	<b>06628</b> Jeden výstražný maják na
<b>00847</b> Vzduchové houkačky, 1	straně spolujezdce
sada	<b>06627</b> Jeden výstražný maják na
<b>09006</b> Vzduchové houkačky, 2	straně řidiče
sady	<b>06629</b> Dva výstražné majáky
<b>08020</b> LED diodové světlomety	

## AERODYNAMIKA

### Optional

**06776** Nastavitelný střešní spoiler **04906** Boční límce

## BARVY

Barva kabiny H3279 Brilliantová bílá; Panel světlometu a nárazník: Brilliant. bílá; Šedá barva podvozku..

### Optional

<b>06485</b> Panel světlometu a	<b>09933</b> Panel předního
nárazník: barva kabiny	světlometu a nárazník:
	Kamenná šedá

## KABINA - INTERIÉR

Barva obložení interiéru kabiny – Dark Sand; Dekorace interiéru kabiny Black Rock; Sedadlo řidiče: Comfort Air; Sedadlo spolujezdce: základní; Automatická regulace teploty a klimatizace; Pylový filtr; Sklo střešního okna, ruční ovládání.

### Optional

<b>09271</b> Volant, kůže, černá barva	<b>07746</b> Sedadlo spolujezdce:
<b>07240</b> Volant, kožený, Exclusive	Super Air
<b>07152</b> Barva obložení interiéru	<b>07748</b> Sedadlo spolujezdce: Xtra
kabiny – Exclusive	Leather Air
<b>07592</b> Dekorace interiéru kabiny	<b>00967</b> Červené bezpečnostní
Argenta	pásky
<b>07591</b> Dekorace interiéru kabiny	<b>02117</b> Třetí sedačka
Rustica	<b>06539</b> Chladnička
<b>07733</b> Sedadlo řidiče: Luxury Air	<b>06783</b> Spodní lůžko, pěnová
<b>07736</b> Sedadlo řidiče: Super Air	matrace
<b>07737</b> Sedadlo řidiče: Xtra	<b>06784</b> Matrace dolního lůžka
Leather Air	Xtra Comfort
<b>07741</b> Sedadlo spolujezdce:	<b>06676</b> Světla PL ve stropu
Comfort Air	kabiny
<b>07743</b> Sedadlo spolujezdce:	<b>06970</b> Automatické ovládání
Luxury Air	klimatizace kabiny

## KOMUNIKAČNÍ A MANAGEMENT JÍZDY

Digitální tachograf, Stoneridge 1C verze G2V2; Nast. om. rych. 85 km/h; vyp. fce Eco při 90 km/h; Antény: rádio, 2x celulární, GNSS; Tempomat.

### Optional

<b>09681</b> Příprava pro Maut	<b>08023</b> Adaptivní tempomat s
<b>08450</b> Luxusní reproduktorový	FCW a AEBS-3
system - 6 reproduktorů	<b>06991</b> Ovládání prediktivního
<b>07117</b> Rádio/přehrávač USB, 2	tempomatu
reproduktory	<b>06992</b> Prediktivní tempomat Lite
<b>09909</b> Adaptivní tempomat	
(ACC) s FCW	

## BEZPEČNOST A ZABEZPEČENÍ

Bez systému varování při opuštění jízdního pruhu; Bez ovládání stability vozidla; Základní systém imobilizéru motoru.

### Optional

<b>08631</b> Airbag (řidič) a 2	<b>09827</b> Boční kamerový systém
předpínače	<b>01723</b> Bez výstražného
bezpečnostních pásů	zvukového znamení při
<b>09828</b> Přední kamerový systém	couvání

## ODPRUŽENÍ A NÁPRAVY

Přední 8,00 + 8,00 t; Zadní: 2 x 10,5 t, lichoběž., HR1670T.

### Optional

<b>03299</b> Přední 7,10 + 7,10 t	<b>01372</b> Zadní vzduchové pružiny
<b>03280</b> Přední 7,50 + 7,50 t	<b>04545</b> Zatížení zadní nápravy
<b>06264</b> Přední 9,00 + 9,00 t	9,50 + 9,50 t
<b>08730</b> Zadní náprava SR1132T	<b>04563</b> Zadní 13,00 + 13,00 t
<b>02788</b> Zadní náprava SR1360T	<b>08191</b> Sledování zatížení nápravy

## RÁFKY A PNEUMATIKY

Přední náprava(-y): 315/80R22,5; Druhá přední/vodící náprava: 315/80R22,5; Hnaná zadní náprava (nápravy): 315/80R22,5; Druhá zadní hnaná/vlečená náprava: 315/80R22,5; Ocelové disky kol, stříbrošedé; Ochranné kryty kol stříbrošedé.

### Optional

**16152** Různé značky a typy pneumatik

## POHÁNĚCÍ SOUSTAVA

Motor MX-11, 6válcový naftový motor, s víceokrovým točivým momentem, 10,8 l. Výkon 270 kW (367 k) při 1600 ot./min. Maximální točivý moment 1900 Nm při 900–1125 ot./min; Emise výfukových plynů Euro 6; Vypnutí motoru z volnoběhu, 5 minut; Automatická převodovka TraXon, 12 stupňů; Převodový poměr 12,92 - 0,77; Převodový poměr zadní nápravy 3,46.

### Optional

<b>04523</b> Ruční převodovka, 16	<b>03720</b> Bez ASR
rychlostí	
<b>07103</b> Automatická převodovka	
TraXon, 16 stupňů	

## BRZDOVÝ SYSTÉM

Výfuková brzda; Kotoučové brzdy s vnitřním chlazením vpředu, zadní tandemová náprava vybavená bubnovými brzdami. Dvouokruhová brzdová vzduchová soustava s elektronickým systémem EBS. Dvouválcový vzduchový kompresor s vyhřívanou sušičkou a ekonomickým režimem..

### Optional

<b>09921</b> Motorová brzda MX	<b>02715</b> Retardér ZF
--------------------------------	--------------------------

## PODVOZEK

Rozvor 5,70 m / zadní převis 2,55m; Výška podélníku 310 mm; Standardní umístění komponent; Trubka výfuku, svislá, vysoká; Oc. pal. nádrž 300 l, výška 580 mm; Nádrž kapaliny AdBlue(R) 45 l, levá str. podvozku; Ochrana proti podjetí vpředu; Zástěrky.

### Optional

<b>06610</b> Trubka výfuku,	<b>07070</b> Držák náhradního kola
vodorovná, nízká	levá strana
<b>08641</b> Vzduchojemy hliníkové	<b>03323</b> Zadní světlo s diodami
	LED

## TAŽNÉ ZAŘÍZENÍ

hodnota D příčnicku je D = 13,7; Vzduchová přípojka na přívěs apalmô; Elektr. přípojka .24 V / 2x7 količek.

### Optional

- |       |  |       |                               |
|-------|--|-------|-------------------------------|
| 07033 | Závěsné zařízení pro přívěs Ringfeder D = 13,7 | 04624 | Uzavírací díl                 |
| 07034 | Závěsné zařízení pro přívěs Ringfeder D = 20,0 | 07032 | hodnota D příčnicku je D = 20 |
| 08026 | Závěsné zařízení pro přívěs Rockinger D=13,0   | 04486 | Příčnik pro sklápěčky         |
| 08027 | Závěsné zařízení pro přívěs Rockinger D=20,0   |       |                               |

## NÁSTAVBY A PŘÍPRAVY PRO NÁSTAVBY

Přípojka pro přid. zařz. na přední straně kabiny.

### Optional

- |       |   |       |  |
|-------|---|-------|--|
| 04331 | Aplik. konektor včetně příp. pro reg. vzduchu     | 06692 | Přípojka pro přídavná zařízení na podvozku |
| 09050 | Apl. konektory pro dálkové ovládání výr. nástaveb |       |  |

## POHON POMOCNÝCH ZAŘÍZENÍ (PTO)

### Optional

- 16148 Typy a umístění PTO

## 24V NAPÁJENÍ

Alternátor 80 A, baterie 2 x 175 Ah..

### Optional

- |       |                    |       |                                  |
|-------|--------------------|-------|----------------------------------|
| 06460 | Alternátor 120 A   | 07671 | Akumulátory 2x 210 Ah AGM, typ C |
| 08775 | Alternátor 150 A   |       |                                  |
| 01257 | Baterie 2 x 140 Ah | 06440 | Akumulátory 2x 230 Ah            |

## CHV A CHJS

Sáhmot. podv. souv. tech. max. CHV 35á000ákg; S hnací soust. souv. max. CHJS 50á000 kg, třída 3.

### Optional

- |       |   |       |   |
|-------|---|-------|---|
| 01207 | S hnací soust. souv. max. CHJS 35 500 kg, třída 2 | 00818 | S hnací soust. souv. max. CHJS 60á000 kg, třída 3 |
| 01208 | S hnací soust. souv. max. CHJS 35 500 kg, třída 3 | 00157 | S hnací soust. souv. max. CHJS 61á000 kg, třída 2 |
| 00200 | S hnací soust. souv. max. CHJS 38000 kg, třída 2  | 06280 | S hnací soust. souv. max. CHJS 63á000 kg, třída 2 |
| 00209 | S hnací soust. souv. max. CHJS 40á000 kg, třída 3 | 01313 | S hnací soust. souv. max. CHJS 70á000 kg, třída 2 |
| 03673 | S hnací soust. souv. max. CHJS 44 000 kg, třída 2 | 02135 | S hnací soust. souv. max. CHJS 71000 kg, třída 2  |
| 00778 | S hnací soust. souv. max. CHJS 58á000 kg, třída 2 | 02143 | S hnací soust. souv. max. CHJS 78000 kg, třída 2  |
| 07279 | S hnací soust. souv. max. CHJS 60000 kg, třída 2  |       |   |

## PODMÍNKY PROVOZU

Sání vzduchu na střeše kabiny.

### Optional

- 09961 Podtlakové sání vzduchu za kabinou

## SERVIS A ÚDRŽBA

Záruka Plus – Hnací soustava, postará se po dobu 1 roku o celé vozidlo jak bylo dodáno výrobcem OEM (s výjimkou skutečně opotřebovaných součástí), 2. a 3. rok poskytuje záruku na hnací soustavu až do 300 000 km a záruku 1 rok na poruchu.; Servis ITS.

### Optional

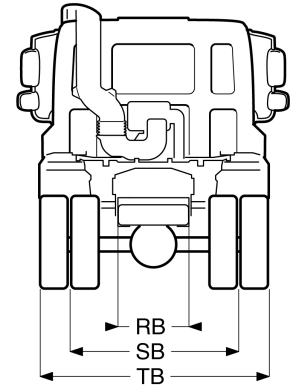
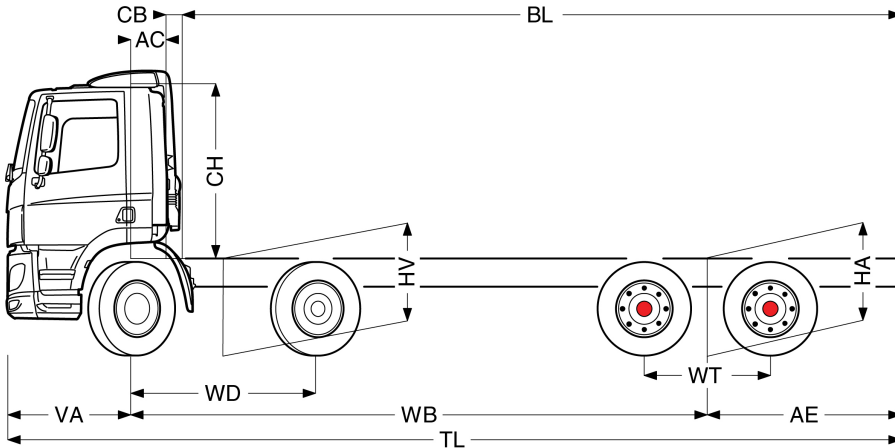
- 08311 Prodloužený interval servisu



Go to [DAF.com](http://DAF.com) to configure your own perfect DAF.

# CF 370

## FAD 8X4 Podvozek



	Wheelbase - AE <sup>5)</sup>		Unladen weight <sup>1)</sup>			Gross Carrying Capacity			Variable dimensions									
	WB	AE <sup>5)</sup>	Front	Rear	Total	Front	Rear	Total	AC	CB <sup>6)</sup>	CH <sup>7)</sup>	BL <sup>8)</sup>	BL	TL	HA <sup>9)</sup>	HA <sup>10)</sup>	TK <sup>11)</sup>	TW <sup>12)</sup>
DAY CAB	5,05	1,65	6524	3491	10015	9476	15509	21985	0,39	0,28	1,94	5,71	6,35	8,07	1,17	1,11	18,40	19,68
	5,30	1,80	6698	3679	10378	9302	15321	21622	0,39	0,28	1,94	6,04	6,72	8,47	1,19	1,14	19,12	20,41
	5,70	2,55	6471	3776	10246	9529	15224	21754	0,39	0,28	1,94	6,46	7,21	9,62	1,17	1,10	20,29	21,58
	6,40	2,95	6374	3982	10356	9626	15018	21644	0,39	0,28	1,94	7,26	8,13	10,72	1,17	1,10	22,32	23,63
SLEEPER CAB	WB	AE <sup>5)</sup>	Front	Rear	Total	Front	Rear	Total	AC	CB <sup>6)</sup>	CH <sup>7)</sup>	BL <sup>8)</sup>	BL	TL	HA <sup>9)</sup>	HA <sup>10)</sup>	TK <sup>11)</sup>	TW <sup>12)</sup>
	5,05	1,65	6583	3487	10070	9417	15513	21930	0,82	0,28	1,94	4,87	5,50	8,07	1,17	1,11	18,40	19,68
	5,30	1,80	6757	3676	10433	9243	15324	21567	0,82	0,28	1,94	5,19	5,87	8,47	1,19	1,13	19,12	20,41
	5,70	2,55	6529	3773	10302	9471	15227	21698	0,82	0,28	1,94	5,63	6,37	9,62	1,17	1,10	20,29	21,58
6,40	2,95	6432	3979	10411	9568	15021	21589	0,82	0,28	1,94	6,42	7,28	10,72	1,17	1,10	22,32	23,63	
SPACE CAB	WB	AE <sup>5)</sup>	Front	Rear	Total	Front	Rear	Total	AC	CB <sup>6)</sup>	CH <sup>7)</sup>	BL <sup>8)</sup>	BL	TL	HA <sup>9)</sup>	HA <sup>10)</sup>	TK <sup>11)</sup>	TW <sup>12)</sup>
	5,05	1,65	6725	3458	10183	9275	15542	21817	0,82	0,28	2,62	4,90	5,54	8,07	1,17	1,11	18,40	19,68
	5,30	1,80	6897	3648	10545	9103	15352	21455	0,82	0,28	2,62	5,23	5,91	8,47	1,19	1,13	19,12	20,41
	5,70	2,55	6667	3747	10414	9333	15253	21586	0,82	0,28	2,62	5,65	6,40	9,62	1,17	1,10	20,29	21,58
6,40	2,95	6566	3957	10523	9434	15043	21477	0,82	0,28	2,62	6,46	7,33	10,72	1,17	1,10	22,32	23,63	

### OTHER DIMENSIONS

VA: 1,37 WD: 2,05 WT: 1,40 HV<sup>13)</sup>: 1,10 HV<sup>14)</sup>: 1,03 RB: 0,79 SB: 1,82 TB<sup>15)</sup>: 2,48

- 1) Celková technická hmotnost vozidla v souladu s homologací.
- 2) Celková technická hmotnost soupravy v souladu s homologací.
- 3) Zatížení nápravy se standardní velikostí pneumatiky.
- 4) Hmotnost podvozku a kabiny vypočítaná z těchto prvků: Pouze položky standardní specifikace plus 300 litrů paliva, 45 litrů kapaliny AdBlue® a hmotnost řidiče 80 kg, tolerance ± 3 %. Změna specifikace může mít velký vliv na hmotnost vozidla.
- 5) Další rozměry AE jsou k dispozici pro větší WB. Upravit zadní previs do vypočítané délky nástavby.
- 6) Prezentované CB je založeno na standardním přívodu vzduchu nebo výfuku.
- 7) Výška kabiny se měří od nosníku rámu k zavěšenému střešnímu oknu. Se sáním vzduchu na střeše kabiny přidejte: 0,14 m pro MX-11 nebo 0,21 m pro MX-13.

- 8) Vypočítat délku nástavby podle požadavku zákazníka pomocí systému TOPEC. Prezentovaná délka nástavby je založena na rovnoměrně rozloženém nákladu a vozidle naloženém na maximální zatížení nápravy.
- 9) Výška nenaloženého vozidla uprostřed hnané nápravy.
- 10) Výška naloženého vozidla uprostřed hnané nápravy.
- 11) TK = průměr otáčení mezi obrubnicí.
- 12) TW = průměr otáčení mezi stenami.
- 13) Výška nenaloženého vozidla uprostřed přední nápravy (náprav).
- 14) Výška naloženého vozidla uprostřed přední nápravy (náprav).
- 15) TB je celková šířka v zadu. (U spodního schůdku kabiny 255).

Depending on the vehicle configuration a specific option may not be possible. The availability and specification of this vehicle may differ per country. For further information please contact the DAF organisation. Pictures and technical illustrations are not binding in detail and can differ from the standard specification. Subject to modification without prior notice.