

Specification sheet

CF 370

FA 4X2 Podvozek



ENGINES

CF 370 MX-11 (270 kW / 367 k)
CF 410 MX-11 (300 kW / 408 k)
CF 450 MX-11 (330 kW / 449 k)
CF 430 MX-13 (315 kW / 428 k)
CF 480 MX-13 (355 kW / 483 k)
CF 530 MX-13 (390 kW / 530 k)

GVM¹⁾

18000 kg

Max. front 8000 kg

Max. rear 11500 kg

GCM²⁾

40000 kg

KABINA - EXTERIÉR

Kabina Day Cab s ocelovým nárazníkem, tónovanými skly a elektrickým otevíráním oken. Elektricky vyhřívaná hlavní a širokouhlá zrcátka. Šířka kabiny 2300 mm.; Světla LED pro denní svícení; Elektricky ovládaná zrcátka; Čelní zrcátko.

Optional

02106 Sleeper Cab	09983 Mlhová světla
01137 Space Cab	09984 Mlhová světla a světla pro
01226 Uložení kabiny vzduchové	přisvěcení do zatáček
01174 Vnější sluneční clona	06593 Reflektory Skylights
průsvitná zelená	06628 Jeden výstražný maják na
00847 Vzduchové houkačky, 1	straně spolujezdce
sada	06627 Jeden výstražný maják na
09006 Vzduchové houkačky, 2	straně řidiče
sady	06629 Dva výstražné majáky
08020 LED diodové světlomety	

AERODYNAMIKA

Optional

06776 Nastavitelný střešní spoiler	04906 Boční límce
---	--------------------------

BARVY

Barva kabiny H3279 Brilliantová bílá; Panel světlometu a nárazník: Brilliant. bílá; Šedá barva podvozku..

Optional

06485 Panel světlometu a	09933 Panel předního
nárazník: barva kabiny	světlometu a nárazník:
	Kamenná šedá

KABINA - INTERIÉR

Barva obložení interiéru kabiny – Dark Sand; Dekorace interiéru kabiny Black Rock; Sedadlo řidiče: Comfort Air; Sedadlo spolujezdce: základní; Automatická regulace teploty a klimatizace; Pylový filtr; Sklo střešního okna, ruční ovládání.

Optional

09271 Volant, kůže, černá barva	07746 Sedadlo spolujezdce:
07240 Volant, kožený, Exclusive	Super Air
07152 Barva obložení interiéru	07748 Sedadlo spolujezdce: Xtra
kabiny – Exclusive	Leather Air
07592 Dekorace interiéru kabiny	00967 Červené bezpečnostní
Argenta	pásy
07591 Dekorace interiéru kabiny	02117 Třetí sedačka
Rustica	06539 Chladnička
07733 Sedadlo řidiče: Luxury Air	06783 Spodní lůžko, pěnová
07736 Sedadlo řidiče: Super Air	matrace
07737 Sedadlo řidiče: Xtra	06784 Matrace dolního lůžka
Leather Air	Xtra Comfort
07741 Sedadlo spolujezdce:	06676 Světla PL ve stropu
Comfort Air	kabiny
07743 Sedadlo spolujezdce:	06970 Automatické ovládání
Luxury Air	klimatizace kabiny

KOMUNIKAČNÍ A MANAGEMENT JÍZDY

Digitální tachograf, Stoneridge 1C verze G2V2; Nast. om. rych. 85 km/h; vyp. fce Eco při 90 km/h; Antény: rádio, 2x celulární, GNSS; Adaptivní tempomat s FCW a AEBS-3.

Optional

09681 Příprava pro Maut	06991 Ovládání prediktivního
08450 Luxusní reproduktorový	tempomatu
systém - 6 reproduktorů	06992 Prediktivní tempomat Lite
07117 Rádio/přehrávač USB, 2	
reproduktory	

BEZPEČNOST A ZABEZPEČENÍ

Systém varování při opuštění jízdního pruhu; Ovládání stability vozidla (VSC); Základní systém imobilizéru motoru.

Optional

08631 Airbag (řidič) a 2	09827 Boční kamerový systém
předpínače	01723 Bez výstražného
bezpečnostních pásů	zvukového znamení při
09828 Přední kamerový systém	couvání

ODPRUŽENÍ A NÁPRAVY

Zatížení přední nápravy 8,00 t; Zadní: 13,00 t, vzduchové odpružení, SR1344.

Optional

06257 Zatížení přední nápravy	04588 Zadní náprava SR1347
9,00 t	01603 Zadní parabolické pružiny
04647 Přední vzduchové pružiny	08191 Sledování zatížení nápravy
04057 Zadní náprava HR1356	

RÁFKY A PNEUMATIKY

Přední náprava(-y): 315/70R22,5; Hnaná zadní náprava (nápravy): 315/70R22,5; Ocelové disky kol, stříbrošedé; Ochranné kryty kol stříbrošedé.

Optional

16152 Různé značky a typy
pneumatik

POHÁNĚCÍ SOUSTAVA

Motor MX-11, 6válcový naftový motor, s víceokrovým točivým momentem, 10,8 l. Výkon 270 kW (367 k) při 1600 ot./min. Maximální točivý moment 1900 Nm při 900–1125 ot./min; Emise výfukových plynů Euro 6; Vypnutí motoru z volnoběhu, 5 minut; Automatická převodovka TraXon, 12 stupňů; Převodový poměr 16,69 - 1,00; Převodový poměr zadní nápravy 2,38.

Optional

04523 Ruční převodovka, 16	07103 Automatická převodovka
rychlostí	TraXon, 16 stupňů

BRZDOVÝ SYSTÉM

Výfuková brzda; Kotoučové brzdy s vnitřním chlazením vpředu i vzadu. Dvouokružová brzdová vzduchová soustava s elektronickým systémem EBS. Dvouválcový vzduchový kompresor s vyhřívanou sušičkou a ekonomickým režimem..

Optional

09921 Motorová brzda MX	04901 Válce pružinové brzdy na
02715 Retardér ZF	první přední nápravě

PODVOZEK

Rozvor 4,20 m / zadní převis 1,30m; Výška podélníku 260 mm; Standardní umístění komponent; Trubka výfuku, vodorovná, nízká; Hliníková palivová nádrž 340 l, výška 620 mm; Nádrž kapaliny AdBlue(R) 45 l, levá str. podvozku; Ochrana proti podjetí vpředu; Zástěrky.

Optional

02601 Výška podélníku 310 mm	07071 Držák náhradního kola
06611 Trubka výfuku, svislá,	pravá strana
vyšoká	03323 Zadní světlo s diodami
	LED

TAŽNÉ ZAŘÍZENÍ

hodnota D příčniku je D = 13,7; Vzduchová přípojka na přívěsu āpalmo; Elektr. přípojka .24 V / 2x7 kolíčků.

Optional

- | | | | |
|-------|--|-------|--|
| 07033 | Závěsné zařízení pro přívěs Ringfeder D = 13,7 | 08027 | Závěsné zařízení pro přívěs Rockinger D=20,0 |
| 07034 | Závěsné zařízení pro přívěs Ringfeder D = 20,0 | 04624 | Uzavírací díl |
| 08026 | Závěsné zařízení pro přívěs Rockinger D=13,0 | 07032 | hodnota D příčniku je D = 20 |

NÁSTAVBY A PŘÍPRAVY PRO NÁSTAVBY

Přípojka pro přid. zařiz. na přední straně kabiny.

Optional

- | | | | |
|-------|---|-------|--|
| 04331 | Aplik. konektor včetně příp. pro reg. vzduchu | 06692 | Přípojka pro přidavná zařízení na podvozku |
| 09050 | Apl. konektory pro dálkové ovládání výr. nástaveb | 02597 | Přípojka pro ovládání zadního čela |

POHON POMOČNÝCH ZAŘÍZENÍ (PTO)

Optional

- 16148 Typy a umístění PTO

24V NAPÁJENÍ

Alternátor 80 A, baterie 2 x 175 Ah..

Optional

- | | | | |
|-------|--------------------|-------|----------------------------------|
| 06460 | Alternátor 120 A | 07671 | Akumulátory 2x 210 Ah AGM, typ C |
| 08775 | Alternátor 150 A | | |
| 01257 | Baterie 2 x 140 Ah | 06440 | Akumulátory 2x 230 Ah |

CHV A CHJS

S hmot. podv. souv. tech. max. CHV 20 500 kg; S hnací soust. souv. max. CHJS 40á000 kg, třída 3.

Optional

- | | | | |
|-------|---|-------|---|
| 00200 | S hnací soust. souv. max. CHJS 38000 kg, třída 2 | 00939 | S hnací soust. souv. max. CHJS 56á000 kg, třída 2 |
| 03673 | S hnací soust. souv. max. CHJS 44 000 kg, třída 2 | 00818 | S hnací soust. souv. max. CHJS 60á000 kg, třída 3 |
| 03675 | S hnací soust. souv. max. CHJS 50á000 kg, třída 3 | | |

PODMÍNKY PROVOZU

Sání vzduchu na střeše kabiny.

Optional

- | | | | |
|-------|-------------|-------|------------------------------------|
| 08400 | Tichý režim | 09961 | Podtlakové sání vzduchu za kabinou |
|-------|-------------|-------|------------------------------------|

SERVIS A ÚDRŽBA

Záruka Plus – Hnací ústrojí, postará se po dobu 1 roku o celé vozidlo jak bylo dodáno výrobcem OEM (s výjimkou skutečně opotřebených součástí), 2. a 3. rok poskytuje záruku na hnací soustavu až do 500 000 km a záruku 1 rok na poruchu.; Servis ITS.

Optional

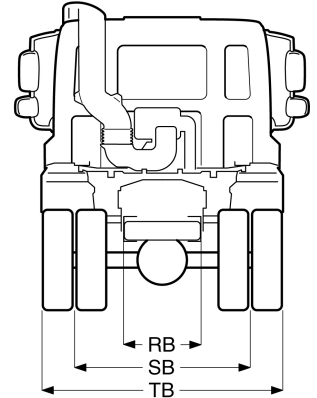
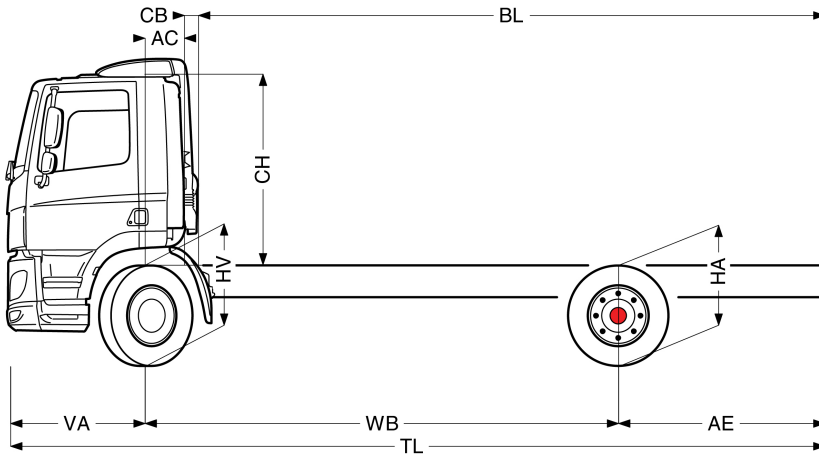
- 08311 Prodloužený interval servisu



Go to [DAF.com](https://www.daf.com) to configure your own perfect DAF.

CF 370

FA 4X2 Podvozek



	Wheelbase - AE		Unladen weight ¹⁾			Gross Carrying Capacity			Variable dimensions									
	WB	AE ⁵⁾	Front	Rear	Total	Front	Rear	Total	AC	CB ⁶⁾	CH ⁷⁾	BL ⁸⁾	BL	TL	HA ⁹⁾	HA ¹⁰⁾	TK ¹¹⁾	TW ¹²⁾
DAY CAB	3,80	1,15	4738	1855	6594	3262	9645	11406	0,39	0,18	1,99	4,68	4,95	6,32	0,97	0,94	13,50	14,85
	4,00	1,70	4699	1987	6687	3301	9513	11313	0,39	0,18	1,94	4,95	5,24	7,07	1,02	0,99	14,01	15,37
	4,20	1,30	4725	1916	6642	3275	9584	11358	0,39	0,18	1,99	5,28	5,58	6,87	0,97	0,94	14,53	15,90
	4,50	1,60	4693	2025	6718	3307	9475	11282	0,39	0,18	1,99	5,70	6,02	7,47	0,97	0,94	15,31	16,69
	4,70	1,70	4687	2050	6737	3313	9450	11263	0,39	0,18	1,99	6,00	6,34	7,77	0,97	0,94	15,83	17,22
	4,90	1,80	4680	2073	6753	3320	9427	11247	0,39	0,18	1,99	6,30	6,64	8,07	0,97	0,94	16,35	17,75
	5,10	1,90	4738	2174	6911	3262	9326	11089	0,39	0,18	1,99	6,62	6,98	8,37	0,97	0,94	16,87	18,28
	5,40	2,05	4737	2214	6951	3263	9286	11049	0,39	0,18	1,99	7,07	7,45	8,82	0,97	0,94	17,66	19,07
	5,70	2,30	4733	2265	6998	3267	9235	11002	0,39	0,18	1,99	7,51	7,91	9,37	0,97	0,94	18,44	19,86
	6,10	2,55	4684	2250	6934	3316	9250	11066	0,39	0,18	1,94	8,09	8,52	10,02	1,02	0,99	19,49	20,92
6,60	2,85	4765	2419	7185	3235	9081	10815	0,39	0,18	1,94	8,85	9,33	10,82	1,02	0,99	20,80	22,24	
6,90	3,00	4769	2454	7223	3231	9046	10777	0,39	0,18	1,94	9,30	9,81	11,27	1,02	0,99	21,59	23,04	
SLEEPER CAB	3,80	1,15	4784	1868	6652	3216	9632	11348	0,82	0,16	1,99	3,88	4,15	6,32	0,97	0,94	13,50	14,85
	4,00	1,70	4746	1999	6745	3254	9501	11255	0,82	0,16	1,94	4,15	4,43	7,07	1,02	0,99	14,01	15,37
	4,20	1,30	4773	1927	6700	3227	9573	11300	0,82	0,16	1,99	4,48	4,78	6,87	0,97	0,94	14,53	15,90
	4,50	1,60	4741	2035	6776	3259	9465	11224	0,82	0,16	1,99	4,91	5,23	7,47	0,97	0,94	15,31	16,69
	4,70	1,70	4735	2060	6795	3265	9440	11205	0,82	0,16	1,99	5,21	5,53	7,77	0,97	0,94	15,83	17,22
	4,90	1,80	4729	2082	6811	3271	9418	11189	0,82	0,16	1,99	5,51	5,85	8,07	0,97	0,94	16,35	17,75
	5,10	1,90	4787	2183	6970	3213	9317	11030	0,82	0,16	1,99	5,82	6,19	8,37	0,97	0,94	16,87	18,28
	5,40	2,05	4786	2223	7010	3214	9277	10990	0,82	0,16	1,99	6,27	6,66	8,82	0,97	0,94	17,66	19,07
	5,70	2,30	4784	2273	7057	3216	9227	10943	0,82	0,16	1,99	6,72	7,13	9,37	0,97	0,94	18,44	19,86
	6,10	2,55	4735	2258	6993	3265	9242	11007	0,82	0,16	1,94	7,29	7,74	10,02	1,02	0,99	19,49	20,92
6,60	2,85	4817	2426	7243	3183	9074	10757	0,82	0,16	1,94	8,07	8,56	10,82	1,02	0,99	20,80	22,24	
6,90	3,00	4821	2461	7282	3179	9039	10718	0,82	0,16	1,94	8,54	9,04	11,27	1,02	0,99	21,59	23,04	
SPACE CAB	3,80	1,15	4897	1867	6764	3103	9633	11236	0,82	0,16	2,67	3,93	4,20	6,32	0,97	0,94	13,50	14,85
	4,00	1,70	4858	1999	6857	3142	9501	11143	0,82	0,16	2,62	4,21	4,49	7,07	1,02	0,99	14,01	15,37
	4,20	1,30	4885	1927	6812	3115	9573	11188	0,82	0,16	2,67	4,53	4,83	6,87	0,97	0,94	14,53	15,90
	4,50	1,60	4853	2035	6889	3147	9465	11111	0,82	0,16	2,67	4,96	5,29	7,47	0,97	0,94	15,31	16,69
	4,70	1,70	4848	2060	6907	3152	9440	11093	0,82	0,16	2,67	5,26	5,60	7,77	0,97	0,94	15,83	17,22
	4,90	1,80	4841	2082	6923	3159	9418	11077	0,82	0,16	2,67	5,57	5,92	8,07	0,97	0,94	16,35	17,75
	5,10	1,90	4899	2183	7082	3101	9317	10918	0,82	0,16	2,67	5,89	6,26	8,37	0,97	0,94	16,87	18,28
	5,40	2,05	4899	2223	7122	3101	9277	10878	0,82	0,16	2,67	6,35	6,74	8,82	0,97	0,94	17,66	19,07
	5,70	2,30	4896	2273	7169	3104	9227	10831	0,82	0,16	2,67	6,79	7,21	9,37	0,97	0,94	18,44	19,86
	6,10	2,55	4847	2258	7105	3153	9242	10895	0,82	0,16	2,62	7,37	7,82	10,02	1,02	0,99	19,49	20,92
6,60	2,85	4929	2426	7355	3071	9074	10645	0,82	0,16	2,62	8,16	8,65	10,82	1,02	0,99	20,80	22,24	
6,90	3,00	4933	2461	7394	3067	9039	10606	0,82	0,16	2,62	8,63	9,13	11,27	1,02	0,99	21,59	23,04	

OTHER DIMENSIONS VA: 1,37 HV¹³⁾: 0,98 HV¹⁴⁾: 0,88 RB: 0,79 SB: 1,82 TB¹⁵⁾: 2,48

- 1) Celková technická hmotnost vozidla v souladu s homologací.
- 2) Celková technická hmotnost soupravy v souladu s homologací.
- 3) Zatížení nápravy se standardní velikostí pneumatiky.
- 4) Hmotnost podvozku a kabiny vypočítaná z těchto prvků: Pouze položky standardní specifikace plus 340 litrů paliva, 45 litrů kapaliny AdBlue® a hmotnost řidiče 80 kg, tolerance ± 3 %. Změna specifikace může mít velký vliv na hmotnost vozidla.
- 5) Další rozměry AE jsou k dispozici pro větší WB. Upravit zadní previs do vypočítané délky nástavby.
- 6) Prezentované CB je založeno na standardním přívodu vzduchu nebo výfuku.
- 7) Výška kabiny je měřena od nosníku rámu po uzavřené střešní okno kabiny.
- 8) Vypočítat délku nástavby podle požadavku zákazníka pomocí systému TOPEC. Prezentovaná délka nástavby je založena na rovnoměrném rozložení nákladu a vozidle naloženém na maximální zatížení nápravy.
- 9) Výška nenaloženého vozidla uprostřed hnané nápravy.
- 10) Výška naloženého vozidla uprostřed hnané nápravy.
- 11) TK = průměr otáčení mezi obrubnicí.
- 12) TW = průměr otáčení mezi stěnami.
- 13) Výška nenaloženého vozidla uprostřed přední nápravy (náprav).
- 14) Výška naloženého vozidla uprostřed přední nápravy (náprav).
- 15) TB je celková šířka vřadu. (U spodního schůdku kabiny 255).

Depending on the vehicle configuration a specific option may not be possible. The availability and specification of this vehicle may differ per country. For further information please contact the DAF organisation. Pictures and technical illustrations are not binding in detail and can differ from the standard specification. Subject to modification without prior notice.