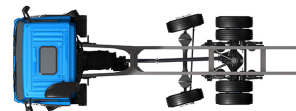


Specification sheet

CF 300

FAG 6X2 Podvozek



ENGINES

- CF 300 MX-11 (220 kW / 299 k)
- CF 340 MX-11 (251 kW / 341 k)

GVM¹⁾

26000 kg

Max. front 8000 kg

Max. rear 18999 kg

GCM²⁾

40000 kg

KABINA - EXTERIÉR

Kabina Day Cab s ocelovým nárazníkem, tónovanými skly a elektrickým otevíráním oken. Elektricky vyhřívaná hlavní a širokouhlá zrcátka. Šířka kabiny 2300 mm.; Světla LED pro denní svícení; Elektricky ovládaná zrcátka; Čelní zrcátko.

Optional

02106 Sleeper Cab	09983 Mlhová světla
01137 Space Cab	09984 Mlhová světla a světla pro
01226 Uložení kabiny vzduchové	přisvětlení do zatáček
01174 Vnější sluneční clona	06593 Reflektory Skylights
průsvitná zelená	06628 Jeden výstražný maják na
00847 Vzduchové houkačky, 1	straně spolujezdce
sada	06627 Jeden výstražný maják na
09006 Vzduchové houkačky, 2	straně řidiče
sady	06629 Dva výstražné majáky
08020 LED diodové světlomety	

AERODYNAMIKA

Optional

06776 Nastavitelný střešní spoiler **04906** Boční límce

BARVY

Barva kabiny H3279 Brilliantová bílá; Panel světlometu a nárazník: Brilliant. bílá; Šedá barva podvozku..

Optional

06485 Panel světlometu a	09933 Panel předního
nárazník: barva kabiny	světlometu a nárazník:
	Kamenná šedá

KABINA - INTERIÉR

Barva obložení interiéru kabiny – Dark Sand; Dekorace interiéru kabiny Black Rock; Sedadlo řidiče: Comfort Air; Sedadlo spolujezdce: základní; Automatická regulace teploty a klimatizace; Pylový filtr; Sklo střešního okna, ruční ovládání.

Optional

09271 Volant, kůže, černá barva	07746 Sedadlo spolujezdce:
07240 Volant, kožený, Exclusive	Super Air
07152 Barva obložení interiéru	07748 Sedadlo spolujezdce: Xtra
kabiny – Exclusive	Leather Air
07592 Dekorace interiéru kabiny	00967 Červené bezpečnostní
Argenta	pásky
07591 Dekorace interiéru kabiny	02117 Třetí sedačka
Rustica	06539 Chladnička
07733 Sedadlo řidiče: Luxury Air	06783 Spodní lůžko, pěnová
07736 Sedadlo řidiče: Super Air	matrace
07737 Sedadlo řidiče: Xtra	06784 Matrace dolního lůžka
Leather Air	Xtra Comfort
07741 Sedadlo spolujezdce:	06676 Světla PL ve stropu
Comfort Air	kabiny
07743 Sedadlo spolujezdce:	06970 Automatické ovládání
Luxury Air	klimatizace kabiny

KOMUNIKAČNÍ A MANAGEMENT JÍZDY

Digitální tachograf, Stoneridge 1C verze G2V2; Nast. om. rych. 85 km/h; vyp. fce Eco při 90 km/h; Antény: rádio, 2x celulární, GNSS; Adaptivní tempomat s FCW a AEBS-3.

Optional

09681 Příprava pro Maut	06991 Ovládání prediktivního
08450 Luxusní reproduktorový	tempomatu
system - 6 reproduktorů	06992 Prediktivní tempomat Lite
07117 Rádio/přehrávač USB, 2	
reproduktory	

BEZPEČNOST A ZABEZPEČENÍ

Systém varování při opuštění jízdního pruhu; Ovládání stability vozidla (VSC); Základní systém imobilizéru motoru.

Optional

08631 Airbag (řidič) a 2	09827 Boční kamerový systém
předpínače	01723 Bez výstražného
bezpečnostních pásů	zvukového znamení při
09828 Přední kamerový systém	couvání

ODPRUŽENÍ A NÁPRAVY

Zatížení přední nápravy 8,00 t; Zadní: 11,50 + 7,50 t, vzduchové odpružení, SR1344.

Optional

06257 Zatížení přední nápravy	00833 Zatížení zadní nápravy
9,00 t	12,05 + 7,45 t
04057 Zadní náprava HR1356	08191 Sledování zatížení nápravy
04588 Zadní náprava SR1347	

RÁFKY A PNEUMATIKY

Přední náprava(-y): 315/70R22,5; Druhá přední/vodící náprava: 315/70R22,5; Hnaná zadní náprava (nápravy): 315/70R22,5; Ocelové disky kol, stříbrošedé; Ochranné kryty kol stříbrošedé.

Optional

16152 Různé značky a typy pneumatik

POHÁNĚCÍ SOUSTAVA

Motor MX-11, 6válcový naftový motor, 10,8 l. Výkon 220 kW (299 k) při 1675 ot./min. Max. točivý moment 1350 Nm při 900–1400 ot./min.; Emise výfukových plynů Euro 6; Vypnutí motoru z volnoběhu, 5 minut; Automatická převodovka TraXon, 12 stupňů; Převodový poměr 12,92 - 0,77; Převodový poměr zadní nápravy 4,11.

Optional

04393 Manuální převodovka, 9	09889 Automatická převodovka,
rychlostí.	6 rychlostí
04523 Ruční převodovka, 16	
rychlostí	

BRZDOVÝ SYSTÉM

Kotoučové brzdy s vnitřním chlazením vpředu i vzadu. Dvouokruhová brzdová vzduchová soustava s elektronickým systémem EBS. Dvouválcový vzduchový kompresor s vyhřívanou sušičkou a ekonomickým režimem..

Optional

09921 Motorová brzda MX	04901 Válce pružinové brzdy na
02715 Retardér ZF	první přední nápravě

PODVOZEK

Rozvor 5,90 m / zadní převis 2,80m; Výška podélníku 310 mm; Standardní umístění komponent; Trubka výfuku, vodorovná, nízká; Hliníková palivová nádrž 545 l vpr., výška 620 mm; Nádrž kapaliny AdBlue(R) 45 l, pravá str. podvozku; Ochrana proti podjetí vpředu; Zástěrky.

Optional

06611 Trubka výfuku, svislá,	03323 Zadní světlo s diodami
vyšoká	LED

TAŽNÉ ZAŘÍZENÍ

hodnota D příčniku je D = 13,7.

Optional

- | | |
|---|---|
| 07033 Závěsné zařízení pro přívěs Ringfeder D = 13,7 | 08027 Závěsné zařízení pro přívěs Rockinger D=20,0 |
| 07034 Závěsné zařízení pro přívěs Ringfeder D = 20,0 | 04624 Uzavírací díl |
| 08026 Závěsné zařízení pro přívěs Rockinger D=13,0 | 07032 hodnota D příčniku je D = 20 |

NÁSTAVBY A PŘÍPRAVY PRO NÁSTAVBY

Přípojka pro přid. zařz. na přední straně kabiny.

POHON POMOČNÝCH ZAŘÍZENÍ (PTO)

Optional

- 16148** Typy a umístění PTO

24V NAPÁJENÍ

Alternátor 80 A, baterie 2 x 140 Ah..

Optional

- | | |
|---------------------------------|---|
| 06460 Alternátor 120 A | 07671 Akumulátory 2x 210 Ah AGM, typ C |
| 08775 Alternátor 150 A | 06440 Akumulátory 2x 230 Ah |
| 08797 Baterie 2 x 175 Ah | |

CHV A CHJS

Sáhmot. podv. souv. tech. max. CHV 27á000ákg; S hnací soust. souv. max. CHJS 40á000 kg, třída 3.

Optional

- | | |
|--|---|
| 04330 S hnací soust. souv. max. CHJS 27á000 kg, třída 2 | 00200 S hnací soust. souv. max. CHJS 38000 kg, třída 2 |
| 00710 S hnací soust. souv. max. CHJS 28á000 kg, třída 3 | |

PODMÍNKY PROVOZU

Sání vzduchu na střeše kabiny.

Optional

- | | |
|--------------------------|---|
| 08400 Tichý režim | 09961 Podtlakové sání vzduchu za kabinou |
|--------------------------|---|

SERVIS A ÚDRŽBA

Záruka Plus – Hnací soustava, postará se po dobu 1 roku o celé vozidlo jak bylo dodáno výrobcem OEM (s výjimkou skutečně opotřebených součástí), 2. a 3. rok poskytuje záruku na hnací soustavu až do 200 000 km a záruku 1 rok na poruchu.; Servis ITS.

Optional

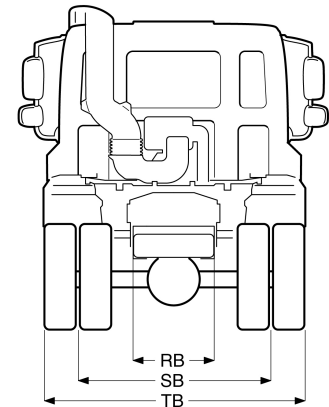
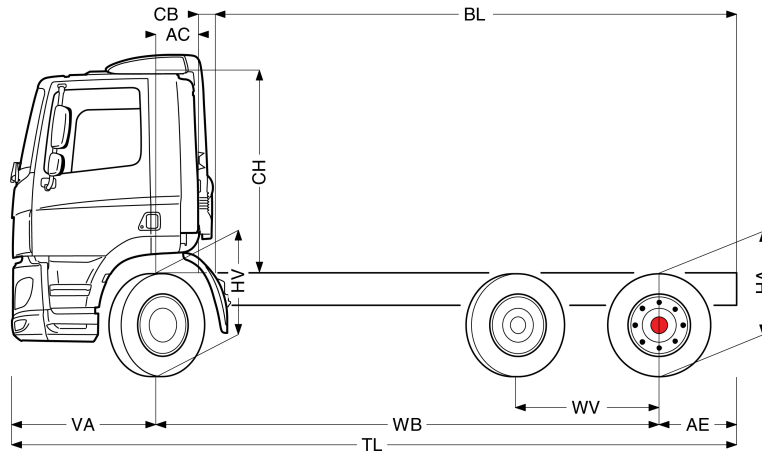
- 08311** Prodloužený interval servisu



Go to [DAF.com](https://www.daf.com) to configure your own perfect DAF.

CF 300

FAG 6X2 Podvozek



	Wheelbase - AE		Unladen weight ¹⁾			Gross Carrying Capacity			Variable dimensions									
	WB	AE ⁵⁾	Front	Rear	Total	Front	Rear	Total	AC	CB ⁶⁾	CH ⁷⁾	BL ⁸⁾	BL	TL	HA ⁹⁾	HA ¹⁰⁾	TK ¹¹⁾	TW ¹²⁾
DAY CAB	4,30	1,60	4997	2892	7888	3003	16107	18112	0,39	0,18	1,94	5,22	5,22	7,27	1,02	0,99	16,22	17,47
	4,80	2,00	5066	2993	8059	2934	16006	17941	0,39	0,18	1,94	6,09	6,09	8,17	1,02	0,99	17,66	18,94
	5,35	2,40	5098	3106	8204	2902	15892	17796	0,39	0,18	1,94	7,01	7,01	9,12	1,02	0,99	19,26	20,55
	5,90	2,80	5196	3287	8483	2804	15712	17517	0,39	0,18	1,94	7,98	7,98	10,07	1,02	0,99	20,86	22,16
SLEEPER CAB	WB	AE ⁵⁾	Front	Rear	Total	Front	Rear	Total	AC	CB ⁶⁾	CH ⁷⁾	BL ⁸⁾	BL	TL	HA ⁹⁾	HA ¹⁰⁾	TK ¹¹⁾	TW ¹²⁾
	4,30	1,60	5041	2905	7947	2959	16093	18053	0,82	0,16	1,94	4,41	4,41	7,27	1,02	0,99	16,22	17,47
	4,80	2,00	5113	3005	8118	2887	15993	17882	0,82	0,16	1,94	5,28	5,28	8,17	1,02	0,99	17,66	18,94
	5,35	2,40	5145	3117	8262	2855	15882	17738	0,82	0,16	1,94	6,22	6,22	9,12	1,02	0,99	19,26	20,55
SPACE CAB	WB	AE ⁵⁾	Front	Rear	Total	Front	Rear	Total	AC	CB ⁶⁾	CH ⁷⁾	BL ⁸⁾	BL	TL	HA ⁹⁾	HA ¹⁰⁾	TK ¹¹⁾	TW ¹²⁾
	4,30	1,60	5152	2907	8059	2848	16092	17941	0,82	0,16	2,62	4,45	4,45	7,27	1,02	0,99	16,22	17,47
	4,80	2,00	5223	3007	8230	2777	15992	17770	0,82	0,16	2,62	5,32	5,32	8,17	1,02	0,99	17,66	18,94
	5,35	2,40	5256	3118	8374	2744	15880	17626	0,82	0,16	2,62	6,26	6,26	9,12	1,02	0,99	19,26	20,55
	5,90	2,80	5356	3298	8653	2644	15701	17347	0,82	0,16	2,62	7,23	7,23	10,07	1,02	0,99	20,86	22,16

OTHER DIMENSIONS VA: 1,37 WV: 1,37 HV¹³⁾: 1,02 HV¹⁴⁾: 0,95 RB: 0,79 SB: 1,82 TB¹⁵⁾: 2,48

- 1) Celková technická hmotnost vozidla v souladu s homologací.
- 2) Celková technická hmotnost soupravy v souladu s homologací.
- 3) Zatížení nápravy se standardní velikostí pneumatiky.
- 4) Hmotnost podvozku a kabiny vypočítaná z těchto prvků: Pouze položky standardní specifikace plus 545 litrů paliva, 45 litrů kapaliny AdBlue® a hmotnost řidiče 80 kg, tolerance ± 3 %. Změna specifikace může mít velký vliv na hmotnost vozidla.
- 5) Další rozměry AE jsou k dispozici pro větší WB. Upravte zadní previs do vypočítané délky nástavby.
- 6) Prezentované CB je založeno na standardním přívodu vzduchu nebo výfuku.
- 7) Výška kabiny se měří od nosníku rámu k zavěšenému střešnímu oknu. Se sáním vzduchu na střeše kabiny přidejte: 0,14 m pro MX-11 nebo 0,21 m pro MX-13.

- 8) Vypočítat délku nástavby podle požadavku zákazníka pomocí systému TOPEC. Prezentovaná délka nástavby je založena na rovnoměrně rozloženém nákladu a vozidle naloženém na maximální zatížení nápravy.
- 9) Výška nenaloženého vozidla uprostřed hnané nápravy (vlečná náprava dole).
- 10) Výška naloženého vozidla uprostřed hnané nápravy.
- 11) TK = průměr otáčení mezi obrubnicí.
- 12) TW = průměr otáčení mezi stěnami.
- 13) Výška nenaloženého vozidla uprostřed přední nápravy (náprav).
- 14) Výška naloženého vozidla uprostřed přední nápravy (náprav).
- 15) TB je celková šířka v zadu. (U spodního schůdku kabiny 255).

Depending on the vehicle configuration a specific option may not be possible. The availability and specification of this vehicle may differ per country. For further information please contact the DAF organisation. Pictures and technical illustrations are not binding in detail and can differ from the standard specification. Subject to modification without prior notice.