

Specification sheet

CF 300

FAT 6X4 Podvozek



ENGINES

- CF 300 MX-11 (220 kW / 299 k)
- CF 340 MX-11 (251 kW / 341 k)

GVM¹⁾

26000 kg

GCM²⁾

40000 kg

Max. front 9000 kg

Max. rear 19000 kg

KABINA - EXTERIÉR

Kabina Day Cab s ocelovým nárazníkem, tónovanými skly a elektrickým otevíráním oken. Elektricky vyhřívaná hlavní a širokouhlá zrcátka. Šířka kabiny 2300 mm.; Světla LED pro denní svícení; Elektricky ovládaná zrcátka; Čelní zrcátko.

Optional

02106 Sleeper Cab	09983 Mlhová světla
01137 Space Cab	09984 Mlhová světla a světla pro
01226 Uložení kabiny vzduchové	přisvětlení do zatáček
01174 Vnější sluneční clona	06593 Reflektory Skylights
průsvitná zelená	06628 Jeden výstražný maják na
00847 Vzduchové houkačky, 1	straně spolujezdce
sada	06627 Jeden výstražný maják na
09006 Vzduchové houkačky, 2	straně řidiče
sady	06629 Dva výstražné majáky
08020 LED diodové světlomety	

AERODYNAMIKA

Optional

06776 Nastavitelný střešní spoiler	04906 Boční límce
---	--------------------------

BARVY

Barva kabiny H3279 Brilliantová bílá; Panel světlometu a nárazník: Brilliant. bílá; Šedá barva podvozku..

Optional

06485 Panel světlometu a	09933 Panel předního
nárazník: barva kabiny	světlometu a nárazník:
	Kamenná šedá

KABINA - INTERIÉR

Barva obložení interiéru kabiny – Dark Sand; Dekorace interiéru kabiny Black Rock; Sedadlo řidiče: Comfort Air; Sedadlo spolujezdce: základní; Automatická regulace teploty a klimatizace; Pylový filtr; Sklo střešního okna, ruční ovládání.

Optional

09271 Volant, kůže, černá barva	07746 Sedadlo spolujezdce:
07240 Volant, kožený, Exclusive	Super Air
07152 Barva obložení interiéru	07748 Sedadlo spolujezdce: Xtra
kabiny – Exclusive	Leather Air
07592 Dekorace interiéru kabiny	00967 Červené bezpečnostní
Argenta	pásky
07591 Dekorace interiéru kabiny	02117 Třetí sedačka
Rustica	06539 Chladnička
07733 Sedadlo řidiče: Luxury Air	06783 Spodní lůžko, pěnová
07736 Sedadlo řidiče: Super Air	matrace
07737 Sedadlo řidiče: Xtra	06784 Matrace dolního lůžka
Leather Air	Xtra Comfort
07741 Sedadlo spolujezdce:	06676 Světla PL ve stropu
Comfort Air	kabiny
07743 Sedadlo spolujezdce:	06970 Automatické ovládání
Luxury Air	klimatizace kabiny

KOMUNIKAČNÍ A MANAGEMENT JÍZDY

Digitální tachograf, Stoneridge 1C verze G2V2; Nast. om. rych. 85 km/h; vyp. fce Eco při 90 km/h; Antény: rádio, 2x celulární, GNSS; Adaptivní tempomat s FCW a AEBS-3.

Optional

09681 Příprava pro Maut	06991 Ovládání prediktivního
08450 Luxusní reproduktorový	tempomatu
systém - 6 reproduktorů	06992 Prediktivní tempomat Lite
07117 Rádio/přehrávač USB, 2	
reproduktory	

BEZPEČNOST A ZABEZPEČENÍ

Systém varování při opuštění jízdního pruhu; Ovládání stability vozidla (VSC); Základní systém imobilizéru motoru.

Optional

08631 Airbag (řidič) a 2	09827 Boční kamerový systém
předpínače	01723 Bez výstražného
bezpečnostních pásů	zvukového znamení při
09828 Přední kamerový systém	couvání

ODPRUŽENÍ A NÁPRAVY

Zatížení přední nápravy 9,00 t; Zadní: 2 x 10,5 t, lichoběž., HR1670T.

Optional

01954 Zatížení přední nápravy	04545 Zatížení zadní nápravy
8,00 t	9,50 + 9,50 t
08730 Zadní náprava SR1132T	04563 Zadní 13,00 + 13,00 t
02788 Zadní náprava SR1360T	08191 Sledování zatížení nápravy
01372 Zadní vzduchové pružiny	

RÁFKY A PNEUMATIKY

Přední náprava(-y): 385/65R22.5; Hnaná zadní náprava (nápravy): 315/80R22.5; Druhá zadní hnaná/vlečená náprava: 315/80R22.5; Ocelové disky kol, stříbrošedé; Ochranné kryty kol stříbrošedé.

Optional

16152 Různé značky a typy
pneumatik

POHÁNĚCÍ SOUSTAVA

Motor MX-11, 6válcový naftový motor, 10,8 l. Výkon 220 kW (299 k) při 1675 ot./min. Max. točivý moment 1350 Nm při 900–1400 ot./min.; Emise výfukových plynů Euro 6; Vypnutí motoru z volnoběhu, 5 minut; Automatická převodovka TraXon, 12 stupňů; Převodový poměr 12,92 - 0,77; Převodový poměr zadní nápravy 3,76.

Optional

04393 Manuální převodovka, 9	04523 Ruční převodovka, 16
rychlostí.	rychlostí

BRZDOVÝ SYSTÉM

Kotoučové brzdy s vnitřním chlazením vpředu, zadní tandemová náprava vybavená bubnovými brzdami. Dvouokruhová brzdová vzduchová soustava s elektronickým systémem EBS. Dvouválcový vzduchový kompresor s vyhřívanou sušičkou a ekonomickým režimem..

Optional

09921 Motorová brzda MX	02715 Retardér ZF
--------------------------------	--------------------------

PODVOZEK

Rozvor 4,55 m / zadní převis 1,65m; Výška podélníku 310 mm; Standardní umístění komponent; Trubka výfuku, vodorovná, nízká; Oc. pal. nádrž 300 l, výška 580 mm; Nádrž kapaliny AdBlue(R) 45 l, levá str. podvozku; Ochrana proti podjetí vpředu; Zástěrky.

Optional

06611 Trubka výfuku, svislá,	03323 Zadní světlo s diodami
vysoká	LED
07070 Držák náhradního kola	
levá strana	

TAŽNÉ ZAŘÍZENÍ

Uzavírací díl.

Optional

- 07033** Závěsné zařízení pro přívěs Ringfeder D = 13,7 **07029** hodnota D příčnicku je D = 13,7
- 07034** Závěsné zařízení pro přívěs Ringfeder D = 20,0 **07032** hodnota D příčnicku je D = 20
- 08026** Závěsné zařízení pro přívěs Rockinger D=13,0 **04486** Příčnik pro sklápěčky
- 08027** Závěsné zařízení pro přívěs Rockinger D=20,0

NÁSTAVBY A PŘÍPRAVY PRO NÁSTAVBY

Přípojka pro příd. zařiz. na přední straně kabiny.

POHON POMOČNÝCH ZAŘÍZENÍ (PTO)

Optional

- 16148** Typy a umístění PTO

24V NAPÁJENÍ

Alternátor 80 A, baterie 2 x 140 Ah..

Optional

- 06460** Alternátor 120 A **07671** Akumulátory 2x 210 Ah AGM, typ C
- 08775** Alternátor 150 A
- 08797** Baterie 2 x 175 Ah **06440** Akumulátory 2x 230 Ah

CHV A CHJS

Sáhmot. podv. souv. tech. max. CHV 28á000ákg; S hnací soust. souv. max. CHJS 40á000 kg, třída 3.

Optional

- 00515** S hnací soust. souv. max. CHJS 32á000 kg, třída 2 **00200** S hnací soust. souv. max. CHJS 38000 kg, třída 2
- 03027** S hnací soust. souv. max. CHJS 32á000 kg, třída 3

PODMÍNKY PROVOZU

Sání vzduchu na střeše kabiny.

Optional

- 09961** Podtlakové sání vzduchu za kabinou

SERVIS A ÚDRŽBA

Záruka Plus – Hnací soustava, postará se po dobu 1 roku o celé vozidlo jak bylo dodáno výrobcem OEM (s výjimkou skutečně opotřebovaných součástí), 2. a 3. rok poskytuje záruku na hnací soustavu až do 200 000 km a záruku 1 rok na poruchu.; Servis ITS.

Optional

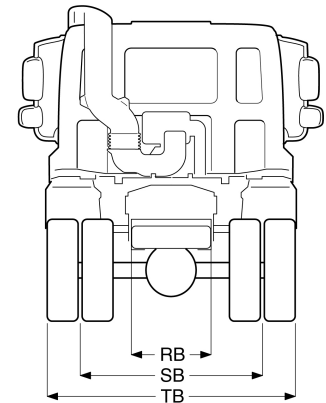
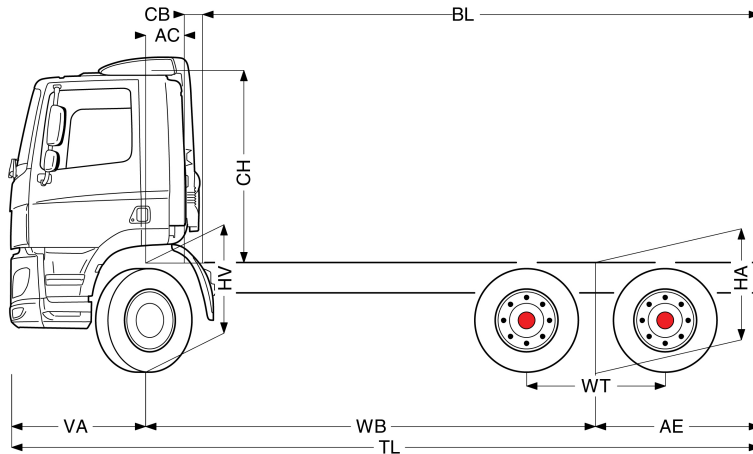
- 08311** Prodloužený interval servisu



Go to [DAF.com](https://www.daf.com) to configure your own perfect DAF.

CF 300

FAT 6X4 Podvozek



	Wheelbase - AE		Unladen weight ¹⁾			Gross Carrying Capacity			Variable dimensions									
	WB	AE ⁵⁾	Front	Rear	Total	Front	Rear	Total	AC	CB ⁶⁾	CH ⁷⁾	BL ⁸⁾	BL	TL	HA ⁹⁾	HA ¹⁰⁾	TK ¹¹⁾	TW ¹²⁾
DAY CAB	4,05	1,65	5004	3953	8957	3996	15047	17043	0,39	0,18	1,94	5,27	6,11	7,07	1,17	1,12	14,12	15,48
	4,55	1,65	5015	3991	9006	3985	15009	16994	0,39	0,18	1,94	6,05	7,00	7,57	1,17	1,12	15,42	16,80
	5,00	1,65	5093	4027	9120	3907	14973	16880	0,39	0,18	1,94	6,79	7,84	8,02	1,17	1,12	16,59	17,98
	5,55	3,20	5119	4479	9598	3881	14521	16402	0,39	0,18	1,94	7,63	8,81	10,12	1,16	1,11	18,03	19,44
SLEEPER CAB	4,05	1,65	5051	3964	9015	3949	15036	16985	0,82	0,16	1,94	4,46	5,30	7,07	1,17	1,11	14,12	15,48
	4,55	1,65	5063	4000	9064	3937	15000	16936	0,82	0,16	1,94	5,26	6,21	7,57	1,17	1,11	15,42	16,80
	5,00	1,65	5142	4035	9178	3858	14965	16822	0,82	0,16	1,94	5,99	7,05	8,02	1,17	1,12	16,59	17,98
	5,55	3,20	5169	4487	9656	3831	14513	16344	0,82	0,16	1,94	6,83	8,03	10,12	1,16	1,11	18,03	19,44
SPACE CAB	4,05	1,65	5164	3964	9127	3836	15036	16873	0,82	0,16	2,62	4,50	5,35	7,07	1,17	1,11	14,12	15,48
	4,55	1,65	5175	4000	9176	3825	15000	16824	0,82	0,16	2,62	5,30	6,25	7,57	1,17	1,11	15,42	16,80
	5,00	1,65	5254	4036	9290	3746	14964	16710	0,82	0,16	2,62	6,04	7,11	8,02	1,17	1,12	16,59	17,98
	5,55	3,20	5281	4487	9768	3719	14513	16232	0,82	0,16	2,62	6,89	8,09	10,12	1,16	1,11	18,03	19,44

OTHER DIMENSIONS VA: 1,37 WT: 1,40 HV¹³⁾: 1,05 HV¹⁴⁾: 0,95 RB: 0,79 SB: 1,82 TB¹⁵⁾: 2,48

- 1) Celková technická hmotnost vozidla v souladu s homologací.
- 2) Celková technická hmotnost soupravy v souladu s homologací.
- 3) Zatížení nápravy se standardní velikostí pneumatiky.
- 4) Hmotnost podvozku a kabiny vypočítaná z těchto prvků: Pouze položky standardní specifikace plus 300 litrů paliva, 45 litrů kapaliny AdBlue® a hmotnost řidiče 80 kg, tolerance ± 3 %. Změna specifikace může mít velký vliv na hmotnost vozidla.
- 5) Další rozměry AE jsou k dispozici pro větší WB. Upravit zadní previs do vypočítané délky nástavby.
- 6) Prezentované CB je založeno na standardním přívodu vzduchu nebo výfuku.
- 7) Výška kabiny se měří od nosníku rámu k zavěšenému střešnímu oknu. Se sáním vzduchu na střeše kabiny přidejte: 0,14 m pro MX-11 nebo 0,21 m pro MX-13.

- 8) Vypočítat délku nástavby podle požadavku zákazníka pomocí systému TOPEC. Prezentovaná délka nástavby je založena na rovnoměrně rozloženém nákladu a vozidle naloženém na maximální zatížení nápravy.
- 9) Výška nenaloženého vozidla uprostřed hnané nápravy.
- 10) Výška naloženého vozidla uprostřed hnané nápravy.
- 11) TK = průměr otáčení mezi obrubnicí.
- 12) TW = průměr otáčení mezi stenami.
- 13) Výška nenaloženého vozidla uprostřed přední nápravy (náprav).
- 14) Výška naloženého vozidla uprostřed přední nápravy (náprav).
- 15) TB je celková šířka v zadu. (U spodního schůdku kabiny 255).

Depending on the vehicle configuration a specific option may not be possible. The availability and specification of this vehicle may differ per country. For further information please contact the DAF organisation. Pictures and technical illustrations are not binding in detail and can differ from the standard specification. Subject to modification without prior notice.