

Specification sheet

XB 190

FA 4X2 Cabinato, 08t



ENGINES

XB NewGen 170 PX-5 (124 kW / 169 hp)
XB NewGen 190 PX-5 (139 kW / 189 hp)
XB NewGen 210 PX-5 (153 kW / 208 hp)
XB NewGen 230 PX-7 (167 kW / 227 hp)

GVM¹⁾

7490 kg

Max. front 3600 kg

Max. rear 5000 kg

GCM²⁾

7490 kg

ESTERNO DELLA CABINA

Day Cab con paraurti in acciaio, vetri colorati e alzacristalli elettrici. Specchi retrovisori principali e specchi grandangolari riscaldati elettricamente. Larghezza cabina 2130 mm.; Specchi retrovisore a regolazione elettrica; Staffe specchi, carrozzeria 2,50-2,60 m; Specchio visione anteriore; Videocamera posteriore.

Optional

02576 Day Cab estesa	02083 Due fari rotanti a LED
02106 cabina con cuccette	07343 Finestrino del marciapiede sulla porta passeggero
01173 Sospensioni meccaniche cabina	00915 Senza vetro lat./con vetro post. singolo
01605 Sospensioni meccaniche della cabina rinforzate	09101 Vetro colorato verde, riscaldato
09983 Fendinebbia	03605 Staffe specchi, carrozzeria 2,10-2,29 m
09984 Fendinebbia e luci per curve	09282 Staffe specchi, carrozzeria 2,30-2,40 m
06629 Due fari di emergenza	09283 Staffe specchi, carrozzeria 2,40-2,50 m

AERODINAMICA

Optional

09286 Spoiler per tetto predisposto	07092 Spoiler per tetto regolabile basso (set)
06776 Spoiler per tetto regolabile	09287 Predisp. fenders laterali
07109 Spoiler per tetto regolabile alto (set)	07112 Fender laterali lunghi (set)

COLORI

; Pannello fari e paraurti: Stone Grey; Gradini cabina e parafango Stone Grey; Colore telaio grigio..

Optional

06485 Pannello fari e paraurti: colore cabina	16153 Colori di cabina e telaio
01109 Gradini cabina e parafango in colore cabina	

ABITACOLO CABINA

Guida a sinistra (LHD); Piantone sterzo a regolazione manuale; Sedile conducente: con sospensione pneumatica; Sedile passeggero: fisso, velluto; Vano nel tunnel motore.

Optional

01847 Guida a destra (RHD)	04346 Lettino inferiore, altezza normale
09271 Volante, pelle, colore nero	03703 Riscaldatore ausiliario cabina Air Top 2000
03516 Piantone sterzo a regolazione pneumatica	04246 Botola tetto, comando manuale
00967 Cinture di sicurezza rosse	04258 Botola tetto, comando elettrico
16158 Tipi di sedile	

COMUNICAZIONE E GESTIONE DI GUIDA

Connettore FMS, predisposizione; Tachigrafo digitale, Stoneridge 1C versione G2V2; Driver Performance Assistant.

Optional

16155 Impianto audio, marchi e tipi
--

SICUREZZA E PROTEZIONE

Riconoscimento limiti di velocità; Rilevamento della sonnolenza DAF; Assistenza alla partenza.

Optional

08631 Airbag (conducente) e 2 tendicintura di sicurezza	16156 Pacchetti EC-ADR
07414 Avvertenza retromarcia con volume automatico	

SOSPENSIONI E ASSALI

Assale anteriore tipo F36. Sospensioni a balestra parabolica, compresi ammortizzatori e stabilizzatori. Carico massimo 3,6 t.; Ponte posteriore motore tipo SR5.14 con riduzione singola e sospensioni a balestra paraboliche, compresi ammortizzatori e stabilizzatore. Carico max. 5,00 t.

Optional

07523 Ant.: 3,60 t, paraboliche HD, F36	00731 Post.: 5,00 t, parab. rialzate HD, SR5.14
00919 Ant.: 3,60 t, paraboliche rialzate HD, F36	00707 Post.: 5,00 t, sosp. pneumatiche, SR5.14
01927 Anteriori a molla paraboliche rialzate, Heavy Duty	01372 Molle pneumatiche posteriori
07368 Molle anteriori paraboliche, Heavy Duty	01983 Posteriori a molla, paraboliche, rialzate, HD
00736 Post.: 5,00 t, paraboliche Heavy Duty, SR5.14	00369 Molle posteriori paraboliche, asimmetriche
00730 Post.: 5,00 t, parab. rialzate, SR5.14	08031 Molle post. paraboliche, Heavy Duty
00688 Post.: 5,00 t, parab. asim., SR5.14	01959 Posteriori a molla paraboliche, rialzate

RUOTE E PNEUMATICI

Assali anteriori: 215/75R17.5; Assali motore posteriori: 215/75R17.5; Goodyear; Anelli di protezione cerchi argento.

Optional

06764 Anelli di protezione cerchi neri	16152 Marchi e tipi di pneumatici neri
---	---

CATENA CINEMATICA

Motore PX-5, motore diesel 4 cilindri, 4,5 litri. Potenza 139 kW (189 CV) a 2300 giri/min. Coppia massima 745 Nm a 1200-1700 giri/min.; Emissioni di scarico Euro 6; Cambio manuale, 6 marce; Rapporto al cambio 6,58-0,78; Rapporto al ponte 3.31.

Optional

07667 Cambio automatico PowerLine, 8 marce	02808 Rapporto assale posteriore 4,56
01879 Rapporto al ponte 3.73	02843 Bloccaggio del differenziale meccanico
02800 Rapporto assale posteriore 4,10	

IMPIANTO FRENANTE

Freno motore allo scarico.

Optional

06195 Comando freno stazion. con posizione di controllo	09525 Com. freno staz. con pos. controllo e avv. vocale
09524 Freno di stazionamento con avvertenza vocale	

TELAIO

Passo 3,55 m/sbalzo posteriore 1,98 m; Altezza longherone 210 mm; Unità EAS lato dx, scarico dx rivolto indietro; Scatola batteria SX, senza supp. ruota di scorta; Serbatoio del carburante in plastica da 110 l; Serbatoio dell'AdBlue® da 30 l, lato dx del telaio; Paraspruzzi.

Optional

- 04426** Batterie a SX, supp. ruota scorta in sbalzo post. **02011** Supporto ruota di scorta nello sbalzo posteriore
- 04439** Scatola batt sin, supporto ruota scorta dest **07071** Supporto ruota di scorta lato destro
- 01623** Barra paraincastro posteriore **03323** Luci posteriori con LED

EQUIPAGGIAMENTO RIMORCHIO

Traversa Valore D = 0 kN.

Optional

- 06779** Traversa D85-Dc70-V25, senza giunto, montata **01185** Trav. D85-Dc70-V25, giunto a sfera D85, montato
- 06657** Trav. D85-Dc70-V25, giunto D85, montati **04661** Valore D della traversa D = 8,5

CARROZZERIE E PREDISPOSIZIONI PER CARROZZERIA

Connettore applicazione telaio; Schema fori di collegamento standard carrozzeria.

Optional

- 09952** Modulo allestitore (BBM) Full **01502** Senza luci d'ingombro laterali
- 06691** Connettore applicaz. parte anteriore cabina **00126** Collegamento carrozzeria BAM 1, consolle tipo B
- 02950** Connettore applicazione per piattaforma idraulica **07487** Collegamento carrozz. BAM 1, con staffe separate.
- 09240** Connettore applicaz. per veicolo raccolta rifiuti **07488** Collegamento carrozz. BAM 3, con staffe separate.

PRESA DI FORZA (PTO)

Optional

- 06624** Presa di forza al motore anteriore indiretta **06282** PTO mot. post. a ore 13, permanente, comando pompa
- 06785** Presa forza motore ant., pred. generatore 22,5 kW **16148** Tipi di PTO e posizioni

ALIMENTAZIONE A 24 V

Alternatore 100 A, batterie 2x 175 Ah..

Optional

- 02544** Alternatore 80 A **01906** Batterie 2x125Ah

GVM E GCM

MTT tecnica relativa a peso telaio max 7490 kg; MTC tecnica relativa a trasmissione uguale a MTT.

Optional

- 08643** MTT tecnica relativa a peso telaio max 7500 kg **00054** MTC max 18000 kg relativa a trasmissione
- 08644** MTT tecnica relativa a peso telaio max 8300 kg **03700** MTC tecnica relativa a trasmissione = MTT+3500 kg
- 03428** MTC max 16000 kg relativa a trasmissione

CONDIZIONI DI UTILIZZO

Separatore di umidità, non riscaldato; Presa d'aria inferiore.

Optional

- 02270** Clima freddo **09960** Presa d'aria sul tetto cabina
- 04767** Separatore di umidità, riscaldato **04793** Piastra di protezione radiatore
- 04482** Presa d'aria in alto dietro alla cabina

CONSEGNA VEICOLO

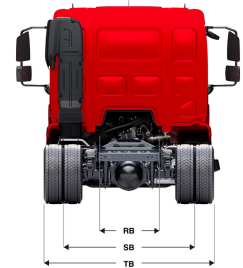
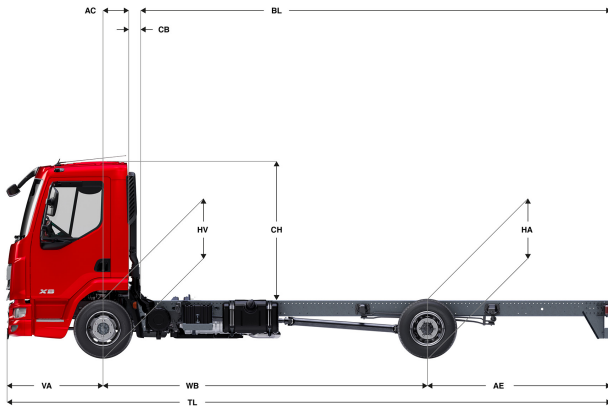
Serie di attrezzi standard.

Optional

- 06491** Serie di attrezzi Europa Orientale

XB 190

FA 4X2 Cabinato, 08t



	Wheelbase - AE		Unladen weight ⁹⁾			Gross Carrying Capacity			Variable dimensions									
	WB	AE ⁵⁾	Front	Rear	Total	Front	Rear	Total	AC	CB ⁶⁾	CH ⁷⁾	BL ⁸⁾	BL	TL	HA ⁹⁾	HA ¹⁰⁾	TK ¹¹⁾	TW ¹²⁾
DAY CAB	3,15	1,73	2424	820	3245	1176	4180	4245	0,32	0,12	1,84	3,68	5,33	6,17	1,02	0,89	10,81	12,17
	3,55	1,98	2426	837	3263	1174	4163	4227	0,32	0,12	1,84	4,26	6,12	6,82	1,02	0,89	11,78	13,16
	3,90	2,23	2429	851	3279	1171	4149	4211	0,32	0,12	1,84	4,76	6,80	7,42	1,01	0,89	12,63	14,03
	4,30	2,43	2440	871	3311	1160	4129	4179	0,32	0,12	1,84	5,34	7,62	8,02	1,01	0,89	13,61	15,03
	4,65	2,75	2445	893	3338	1155	4107	4152	0,32	0,12	1,84	5,84	8,32	8,69	1,01	0,89	14,47	15,90
	5,00	2,83	2454	900	3354	1146	4100	4136	0,32	0,12	1,84	6,36	9,03	9,12	1,01	0,89	15,32	16,77
5,40	2,43	2474	887	3361	1126	4113	4129	0,32	0,12	1,84	6,99	9,87	9,12	1,01	0,90	16,31	17,77	
SLEEPER CAB	WB	AE ⁵⁾	Front	Rear	Total	Front	Rear	Total	AC	CB ⁶⁾	CH ⁷⁾	BL ⁸⁾	BL	TL	HA ⁹⁾	HA ¹⁰⁾	TK ¹¹⁾	TW ¹²⁾
	3,55	1,98	2533	854	3387	1067	4146	4103	0,72	0,07	1,87	3,68	5,59	6,82	1,01	0,89	11,78	13,16
	3,90	2,23	2537	867	3403	1063	4133	4087	0,72	0,07	1,87	4,20	6,31	7,42	1,01	0,89	12,63	14,03
	4,30	2,43	2549	886	3435	1051	4114	4055	0,72	0,07	1,87	4,81	7,15	8,02	1,01	0,89	13,61	15,03
	4,65	2,75	2556	907	3462	1044	4093	4028	0,72	0,07	1,87	5,32	7,88	8,69	1,01	0,89	14,47	15,90
	5,00	2,83	2565	913	3478	1035	4087	4012	0,72	0,07	1,87	5,85	8,60	9,12	1,01	0,89	15,32	16,77
5,40	2,43	2586	899	3485	1014	4101	4005	0,72	0,07	1,87	6,50	9,48	9,12	1,01	0,90	16,31	17,77	

OTHER DIMENSIONS VA: 1,29 HV¹³⁾: 0,90 HV¹⁴⁾: 0,86 RB: 0,86 SB: 1,74 TB¹⁵⁾: 2,28

- 1) MTT in conformità con i documenti di omologazione.
- 2) MTC in conformità con i documenti di omologazione
- 3) Carico assale con pneumatici di dimensioni standard.
- 4) Peso telaio e cabina calcolato con: Elementi con specifiche standard solo con 99 litri di carburante, serbatoio AdBlue® vuoto, conducente di 75 kg, tolleranza ± 3%. La modifica della specifiche può avere un impatto importante sul peso del veicolo.
- 5) Altre dimensioni AE sono disponibili per la maggior parte dei WB. Modifica lo sbalzo posteriore rispetto alla lunghezza della carrozzeria calcolata.
- 6) Il CB presentato si basa su presa d'aria e/o scarico.
- 7) L'altezza della cabina è misurata dalla traversa del telaio alla botola chiusa del tetto della cabina.

- 8) La lunghezza della carrozzeria presentata si basa su un carico distribuito in modo uniforme ed un veicolo caricato fino alla massima capacità di carico dell'assale (valore minimo e massimo consentiti).
- 9) Altezza da scarico presso il centro dell'assale condotto.
- 10) Altezza da carico sull'assale motore.
- 11) TK = diametro di sterzata tra i marciapiedi.
- 12) TW = diametro di sterzata tra le pareti.
- 13) Altezza da scarico presso centro assale/i ant.
- 14) Altezza da carico presso centro assale/i ant.
- 15) TB è la larghezza totale nella parte posteriore (al centro dell'assale anteriore 255).

Depending on the vehicle configuration a specific option may not be possible. The availability and specification of this vehicle may differ per country. For further information please contact the DAF organisation. Pictures and technical illustrations are not binding in detail and can differ from the standard specification. Subject to modification without prior notice.