

Specification sheet

XB 190

FA 4X2 Alusta, 08t



ENGINES

XB NewGen 170 PX-5 (124 kW / 169 hp)
XB NewGen 190 PX-5 (139 kW / 189 hp)
XB NewGen 210 PX-5 (153 kW / 208 hp)
XB NewGen 230 PX-7 (167 kW / 227 hp)

GVM¹⁾

7500 kg
Max. front 3600 kg
Max. rear 5000 kg

GCM²⁾

7500 kg

OHJAAMON ULKOPUOLI

Day Cab, teräspuskuri, sävytetty lasi ja sähkötoimiset ikkunat. Pääpeilit ja laajakulmapeilit sähköisesti lämmitettävät. Ohjaamon leveys 2130 mm.; Sähköisesti säädettävät peilit; Peiliikiinnikkeet koriin, 2,50-2,60 m; Etunäkymäpeili; Peruutuskamera.

Optional

02576 Suurempi Day Cab - ohjaamo	02083 Kaksi pyörivää LED-varoitusvaloa
02106 Sleeper Cab	07343 Laajakulmaikkuna apukuljettajan ovessa
01173 Ohjaamon mekaaninen jousitus	00915 Ei sivuikkunaa, yksinkertainen takaikkuna
01605 Ohjaamon mekaaninen ripustus, vahvistettu	09101 Vihreällä sävytetty lasi, lämmitetty
09983 Sumuvalot	03605 Peiliikiinnikkeet koriin, 2,10-2,29 m
09984 Sumuvalot ja kaarvevalot	09282 Peiliikiinnikkeet koriin, 2,30-2,40 m
06629 LED-majakat katolla 2 kpl	09283 Peiliikiinnikkeet koriin, 2,40-2,50 m

AERODYNAMIIKKA

Optional

09286 Valmius katon ilmansuuntaimelle	07092 Säädettävä, matala katon ilmansuuntain (sarja)
06776 Säädettävä katon ilmansuuntain	09287 Sivukaulusvalmius
07109 Katon säädettävä ilmansuuntain, korkea (sarja)	07112 Pitkät sivukaulukset (sarja)

VÄRIT

; Ajovalopaneeli ja puskuuri: Stone Grey; Ohjaamon portaat ja lokasuojat Stone Grey; Alustan väri harmaa..

Optional

06485 Ajovalopaneeli ja puskuuri: Ohjaamon ja alustan värit ohjaamon väri	16153 Ohjaamon ja alustan värit ohjaamon väri
01109 Ohjaamon portaat ja lokasuojat ohjaamon väriset	

OHJAAMON SISÄPUOLI

Ohjaus vasemmalla (LHD); Mekaanisesti säädettävä ohjauspylväs; Kuljettajan istuin: ilmajousitus; Apukuljettajan istuin: kiinteä, veluuri; Moottoritunnelissa säilytyslokero.

Optional

01847 Ohjaus oikealla (RHD)	04346 Alavuode, normaali taso
09271 Ohjauspyörä, nahkaa, väri musta	03703 Lisälämmitin Air Top 2000
03516 Pneumaattisesti säädettävä ohjauspylväs	04246 Kattoluukku, käsikäyttöinen
00967 Punaiset turvavyöt	04258 Kattoluukku, sähköohjaus
16158 Istuinmallit	

VIESTINTÄ JA AJONHALLINTA

FMS-liitinvalmius; Digitaal. ajopiirturi, Stoneridge, versio G2V2A; Driver Performance Assistant -ajoavustin.

Optional

16155 Äänentoistolaitteet, merkit ja tyypit
--

TURVALLISUUS

Nopeusrajoituksen tunnistus; DAF Drowsiness Detection; Drive-off-ajoavustin.

Optional

08631 Turvatyyny (kuljettaja) ja 2 turvavyön kiristintä	01723 Ei peruutusvaroitusta
07414 Peruutusvaroitusta, jossa itsesäätyvä äänenvoimakk.	16156 EC-ADR-paketit

RIPUSTUS JA AKSELIT

Etuakselin tyyppi 36N. Parabolinen lehtijousitus, iskunvaimentimet ja kallistuksenvakain. Enimmäiskuormitus 3,6 tonnia.; SR5.13-tyyppinen yksittäisalennusvaihtokäyttöinen taka-akseli, jossa on parabolinen lehtijousitus, iskunvaimentimet ja kallistuksenvakain. Enimmäiskuormitus 5,00 tonnia..

Optional

01736 Edessä: 3,60 t, parabol., HD, 36N	00787 Takana: 5,00 t, korotettu parabol., HD, SR5.13
01730 Edessä: 3,60 t, parabol., korotettu HD, 36N	00764 Takana: 5,00 t, ilmajousitus, SR5.13
01927 Etujouset paraboliset, korotetut, raskas käyttö	01372 Takajousitus, ilma
07368 Etujouset paraboliset, raskas käyttö	01983 Takajousitus paraboliset, korotetut, raskas käyttö
00817 Takana: 5,00 t, parabolinen HD, SR5.13	00369 Parabolinen takajousitus, epäsymm.
00783 Takana: 5,00 t, korotettu parabol., SR5.13	08031 Parabolinen takajousitus, HD
00754 Takana: 5,00 t, epäsymmetrisen parabol., SR5.13	01959 Takajousitus paraboliset, korotetut

VANTEET JA RENKAAT

Etuakseli(t): 215/75R17.5; Vetävä(t) taka-akseli(t): 215/75R17.5; Goodyear; Hopeanharmat pyörän suojarenkaat.

Optional

06764 Pyörän suojarenkaat, mustat	16152 Rengasmerkit ja -tyypit
--	--------------------------------------

VOIMANSIIRTO

PX-5-moottori, 4-sylinterinen dieselmoottori, 4,5 litraa. Teho 139 kW (189 hv) käyntinopeudella 2300 r/min. Maksimivääntö 745 Nm käyntinopeudella 1200-1700 r/min.; Pakokaasupäästöt Euro 6; PowerLine-automaattivaihteisto, 8 vaihdetta; Vaihteiston välityssuhteet 4,89-0,64; Taka-akselin välityssuhde 3,31.

Optional

08827 Manuaalivaihteisto, 6 vaihdetta	02800 Taka-akselin välityssuhde 4,10
01879 Taka-akselin välityssuhde 3,73	02843 Mekaaninen tasauspyörästön lukko

JARRUJÄRJESTELMÄ

Pakokaasujarru.

Optional

06195 Seisontajarrun ohjaus ja testiasento	09525 Seisontajarrun ohjaus, testiasento, äänivaroitus
09524 Seisontajarrun ohjaus ja äänivaroitus	

ALUSTA

Akseliväli 3,55 m / perälylytys 1,98 m; Sivupalkin korkeus 210 mm; EAS-järjestelmä oikealla, poisto oikealle taakse; Akkukotelo vasemmalla, ei varapyörän kannatinta; Muovinen polttoainesäiliö 110 l; AdBlue®-säiliö, 30 litraa, alustan oikea puoli; Roiskeesto.

Optional

- 04426** Akut vasemmalla, varapyörän kannatin takana
- 04439** Akkukotelo: vasen, varapyörän kannatin: oikea
- 01623** Alleajosuojat takana
- 02011** Varapyörän kannatin takana
- 07071** Varapyörän kannatin oikealla
- 03323** Takavalot, jossa LED-lamput

V-TANKO JA PERÄVAUNUVARUSTEET

Sulkupalkin D-arvo = 0 kN.

Optional

- 06779** Poikittaispalkki D85-Dc70 -V25, ei kytk., asenn.
- 02371** Poikittaispalkki D85-Dc70 -V25, kytk. D85 A, asenn.
- 06657** Poikittaispalkki D85-Dc70 -V25, kytk. D85 B, asenn.
- 01185** Poikitt.palkki D85-Dc70-V25, kuulakytk. D85, kiinn.
- 04661** Poikittaispalkin D-arvo = 8,5

MUOTOILUN OSAT JA VALMISTELUT

Käyttöliitin rungossa; Korin kiinnityksen vakioleikävio.

Optional

- 02950** Hydraulialustan käyttöliitin
- 09240** Käyttöliitin jätteenkeruuta varten. (EN1501-1)
- 01503** Sivuuäriävalot
- 00126** Korin kiinnitys, BAM 1, konsolityyppi B
- 07487** Korin kiinnitys BAM 1, irtokonsoli
- 07488** Korin kiinnitys BAM 3, irtokonsoli

VOIMAN ULOSOTTO (PTO)

Optional

- 06624** Epäsuora etu-PTO
- 06785** Etu-PTO ja valmius generaattorille, 22,5 kW
- 06282** Taka-PTO 13 h, pysyvä, pumppukäyttö
- 02234** Taka-PTO 13h, pumppukäyttö, ei ohj. enint. 30 kW
- 16148** PTO:n tyypit ja asennot

24 V:N VIRTALÄHDE

Laturi 80 A, akut 2x 125 Ah..

Optional

- 01897** Laturi 100 A
- 08797** Akut 2x175Ah

GVM JA GCM

Tekninen GVM (alustan paino) maks. 7 500 kg; Tekninen GCM (voimansiirto) on yhtä suuri kuin GVM.

Optional

- 01071** Tekninen GVM (alustan paino) maks. 7 490 kg
- 08644** Tekninen GVM (alustan paino) maks. 8 300 kg
- 03428** Voimansiirto, GCM maks. 16 000 kg
- 00054** Voimansiirto, GCM maks. 18 000 kg
- 03700** Tekninen GCM (voimansiirto) = GVM + 3 500 kg

KÄYTTÖOLOSUHTEET

Kosteudenerotin, lämmittämätön; Ilmanotto matalalla.

Optional

- 02270** Kylmät olosuhteet
- 04767** Kosteudenerotin, lämmitetty
- 04482** Ilmanotto korkealla ohjaamon takana
- 09960** Ilmanotto ohjaamon katolla
- 04793** Jäähdyttimen suojalevy

AJONEUVON TOIMITUS

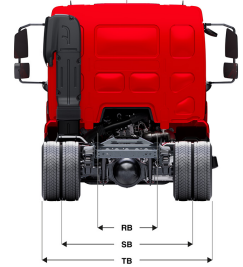
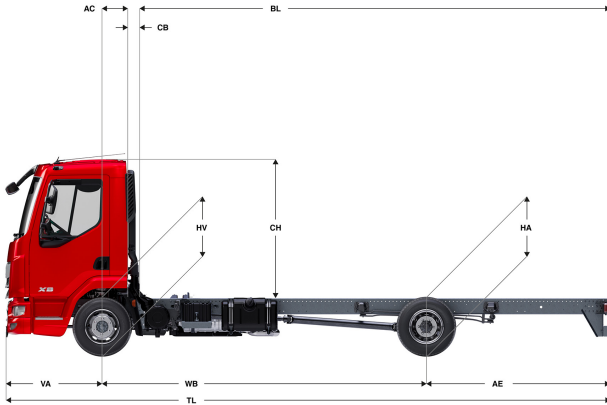
Vakiotyökalupaketti.

Optional

- 06491** Työkalupaketti Itä-Eurooppaa varten

XB 190

FA 4X2 Alusta, 08t



	Wheelbase - AE		Unladen weight ⁹⁾			Gross Carrying Capacity			Variable dimensions									
	WB	AE ⁵⁾	Front	Rear	Total	Front	Rear	Total	AC	CB ⁶⁾	CH ⁷⁾	BL ⁸⁾	BL	TL	HA ⁹⁾	HA ¹⁰⁾	TK ¹¹⁾	TW ¹²⁾
DAY CAB	3,15	1,32	2496	1116	3612	1104	3884	3888	0,33	0,12	1,84	3,63	5,40	5,76	1,04	0,95	10,81	12,17
	3,55	1,98	2527	904	3430	1073	4096	4070	0,33	0,12	1,84	4,35	6,25	6,82	1,01	0,89	11,78	13,16
	3,90	2,23	2532	915	3447	1068	4085	4053	0,33	0,12	1,84	4,86	6,97	7,42	1,01	0,89	12,63	14,03
	4,30	2,43	2543	931	3473	1057	4069	4027	0,33	0,12	1,84	5,46	7,79	8,02	1,01	0,90	13,61	15,03
	4,65	2,75	2545	947	3492	1055	4053	4008	0,33	0,12	1,84	5,97	8,51	8,69	1,01	0,90	14,47	15,90
	5,00	2,83	2562	958	3520	1038	4042	3980	0,33	0,12	1,84	6,51	9,26	9,12	1,01	0,90	15,32	16,77
	5,40	2,43	2586	947	3533	1014	4053	3967	0,33	0,12	1,84	7,16	10,14	9,12	1,01	0,91	16,31	17,77
SLEEPER CAB	WB	AE ⁵⁾	Front	Rear	Total	Front	Rear	Total	AC	CB ⁶⁾	CH ⁷⁾	BL ⁸⁾	BL	TL	HA ⁹⁾	HA ¹⁰⁾	TK ¹¹⁾	TW ¹²⁾
	3,55	1,98	2633	921	3554	967	4079	3946	0,73	0,07	1,87	3,77	5,74	6,82	1,01	0,89	11,78	13,16
	3,90	2,23	2640	931	3571	960	4069	3929	0,73	0,07	1,87	4,30	6,48	7,42	1,01	0,89	12,63	14,03
	4,30	2,43	2652	945	3597	948	4055	3903	0,73	0,07	1,87	4,93	7,34	8,02	1,01	0,89	13,61	15,03
	4,65	2,75	2656	960	3616	944	4040	3884	0,73	0,07	1,87	5,46	8,08	8,69	1,01	0,89	14,46	15,90
	5,00	2,83	2673	971	3644	927	4029	3856	0,73	0,07	1,87	6,01	8,86	9,12	1,01	0,90	15,32	16,77
	5,40	2,43	2699	958	3657	901	4042	3843	0,73	0,07	1,87	6,69	9,76	9,12	1,01	0,91	16,31	17,77

OTHER DIMENSIONS

VA: 1,29 HV¹³⁾: 0,89 HV¹⁴⁾: 0,85 RB: 0,86 SB: 1,75 TB¹⁵⁾: 2,29

- 1) GVM rekisteröintiasiakirjojen mukaisesti.
- 2) GCM rekisteröintiasiakirjojen mukaisesti.
- 3) Akselikuormitus vakioengaskoolaa.
- 4) Alustan ja ohjaamon paino laskettuna vain vakiovarusteiden kanssa, säiliössä 99 litraa polttoainetta ja 27 litraa AdBlue®, kuljettajan paino 80 kg, toleranssi ±3 %. Varustuksen vaihtaminen voi vaikuttaa merkittävästi ajoneuvon painoon.
- 5) Kuvassa olevalle WB:lle voi olla saatavana muita AE-mittoja. Muuta peräilytystä lasketun rungon mitan mukaan.
- 6) CB perustuu vakioilmanottoon ja/tai ilmanpoistoon.
- 7) Ohjaamon korkeus mitataan rungon palkista suljettuun kattoluukkuun.

- 8) Laske asiakaskohtainen rungon pituus TOPECilla. Runkopituudet kuvassa tasaisesti jakautuneen kuorman ja akselin enimmäiskuormituksen mukaan.
- 9) Korkeus kuormittamattomana vetävien akselien keskeltä.
- 10) Korkeus kuormittettuna vetävien akselien keskeltä.
- 11) TK = kääntösäde reunakivetysten välissä.
- 12) TW = kääntösäde seinien välissä.
- 13) Korkeus kuormittamattomana etuakselien keskeltä.
- 14) Korkeus kuormittettuna etuakselien keskeltä.
- 15) TB on kokonaisleveys takana. (Etuakselin keskellä 255).

Depending on the vehicle configuration a specific option may not be possible. The availability and specification of this vehicle may differ per country. For further information please contact the DAF organisation. Pictures and technical illustrations are not binding in detail and can differ from the standard specification. Subject to modification without prior notice.