

Specification sheet

CF 370

FAD 8X4 Rígido



ENGINES

- CF 370 MX-11 (270 kW / 367 hp)
- CF 410 MX-11 (300 kW / 408 hp)
- CF 450 MX-11 (330 kW / 449 hp)
- CF 430 MX-13 (315 kW / 428 hp)
- CF 480 MX-13 (355 kW / 483 hp)
- CF 530 MX-13 (390 kW / 530 hp)

GVM¹⁾

32000 kg

Max. front 15000 kg

Max. rear 18000 kg

GCM²⁾

44000 kg

047F8779AAAA - 202345F - 23-08-2023

DAVISA, www.daf.es

EXTERIOR DA CABINA

Day Cab com pára-choques em aço galvanizado, vidros fumados e comandos eléctricos das janelas. Espelhos principais e espelhos de ângulo grande aquecidos. Largura da cabina, 2300 mm.; Luzes diurnas LED; Espelhos com regulação eléctrica; Espelho frontal.

Optional

02106 Sleeper Cab	09983 Faróis de nevoeiro
01137 Space Cab	09984 Luzes de nevoeiro e luzes laterais
01226 Suspensão pneumática da cabina	06593 Skylights
01174 Viseira quebra-luz externa verde claro	06628 Uma luz de perigo no lado do acompanhante
00847 Buzinas pneumáticas, conjunto único	06627 Uma luz de perigo no lado do condutor
09006 Buzinas pneumáticas, conjunto duplo	06629 Duas luzes de perigo

AERODINÂMICA

Optional

06776 Spoiler de tejadilho regulável	04906 Ailerons laterais
---	--------------------------------

CORES

Cor da cabina H3279 Branco Brilhante; Painel dos faróis e pára-choques: Brilliant White; Cor cinzenta do chassis..

Optional

06485 Painel dos faróis e pára-choques: cor da cabina	09933 Painel dos faróis e pára-choques: Cinzento Pedra
--	---

INTERIOR DA CABINA

Acabamento interior da cabina de cor Dark Sand; Decoração do interior da cabina Black Rock; Banco do condutor: Comfort Air; Banco do acompanhante: básico; Controlo autom. de temp. e ar condicionado; Filtro de pólen; Escotilha de vidro, controlo manual.

Optional

09271 Volante, couro, preto	07746 Banco do acompanhante: Super Air
07240 Volante em pele, exclusiva	07748 Banco do acompanhante: Xtra Leather Air
07152 Acabamento interior da cabina de cor Exclusive	00967 Cintos de segurança de cor vermelha
07592 Interior da cabina, decoração Argenta	02117 Terceiro banco
07591 Interior da cabina, decoração Rustica	06539 Frigorífico
07733 Banco do condutor: Luxury Air	06783 Cama inferior com colchão de espuma
07736 Banco do condutor: Super Air	06784 Colchão da cama inferior Xtra Comfort
07737 Banco do condutor: Xtra Leather Air	06676 Luzes PL na cabina
07741 Banco do acompanhante: Comfort Air	06970 Controlo automático da climatização de cabina
07743 Banco do acompanhante: Luxury Air	

COMUNICAÇÕES E GESTÃO DE CONDUÇÃO

Tacógrafo digital, Stoneridge 1C versão G2V2; Regul. do limit. veloc. 85 km/h; Eco desl. 90 km/h; Antenas: rádio, 2 de rede móvel, GNSS; Cruise control.

Optional

09681 Preparação para Maut	08023 Controlo de cruzeiro adaptável com FCW e AEBS-3
08450 Sistema de altifal. de luxo, com 6 altifalantes	06991 Controlo de cruzeiro previsível
07117 Rádio/leitor de USB, 2 altifalantes	06992 Controlo de cruzeiro preditivo lite
09909 Adaptive Cruise Control (ACC) com FCW	

SEGURANÇA E PROTECÇÃO

Sem sistema de aviso de saída da faixa; Sem controlo estabilidade do veículo; Imobilizador do motor básico.

Optional

08631 Airbag (condutor) e 2 tens. cinto de seg.	09827 Sistema de câmara lateral
09828 Sistema de câmara dianteira	01725 Aviso de marcha-atrás

SUSPENSÃO E EIXOS

fronte 8+8 t; Traseiro: 2 x 10,50 t, trapézio, HR1670T.

Optional

03280 frente 7,5+7,5 t	01372 Molas traseiras pneumáticas
06264 frente 9+9 t	04563 Carga eixo traseiro 13+13 t
02788 Eixo traseiro SR1360T	

RODAS E PNEUS

Eixo(s) dianteiro(s): 315/80R22.5; Eixo dianteiro sec. ou direcional: 315/80R22.5; Eixo(s) traseiro(s) de tração: 315/80R22.5; Seg. eixo tras. tração ou de reboque: 315/80R22.5; Jantes em aço, prateado; Anéis de protecção das rodas prateados.

Optional

16152 Marcas e tipos de pneus

TRANSMISSÃO

Motor MX-11, motor a diesel com 6 cilindros de binário variável, 10,8 litros. potência 270 kW (367 CV) a 1600 rpm; Binário máximo de 1900 Nm a 900-1125 rpm.; Emissões de escape Euro 6; Paragem do ralenti do motor, 5 minutos; Caixa de velocidades automatizada, TraXon, 12 vel.; Relações de caixa 12.92-0.77; Relação do eixo traseiro 3,46.

Optional

04523 Caixa de velocidades manual, 16 velocidades	03720 Sem ASR
07103 Caixa de velocidades automatizada, TraXon, 16 vel.	

SISTEMA DE TRAVAGEM

Travão de escape; Travões de disco ventilados à frente, eixo tandem traseiro com travões de tambor. Sistema de ar de circuito duplo com controlo electrónico (EBS). Compressor de ar de cilindro duplo com secador aquecido e modo de economia..

Optional

09921 Travão de motor MX	02715 ZF Intarder
---------------------------------	--------------------------

CHASSIS

Dist. entre eixos 5,70m / ressalto traseiro 2,55m; Altura longarinas 310 mm; Localização standard dos componentes; Tubo de escape vertical, alto; Depósito combustível em aço, 300 l, altura 580 mm; Depósito de AdBlue® de 45 l, lado esq. do chassis; Protecção dianteira contra encaixe (FUP); Protecção contra salpicos.

Optional

- 06610** Tubo de escape horizontal, baixo
- 07070** Suporte da roda sobressalente do lado esquerdo
- 03323** Luz traseira com LED

BARRA DE TRACÇÃO E EQUIPAMENTO DE REBOQUE

Valor de tracção da longarina transversal D = 13,7; Ligaç o pneum tica do reboque tipo 'palma'; Ligaç o el ctrica 24 V / 2x7 pinos.

Optional

- 07033** Engate do reboque Ringfeder D=13,7
- 07034** Engate do reboque Ringfeder D=20,0
- 08026** Engate do reboque Rockinger D=13,0
- 08027** Engate do reboque Rockinger D=20,0
- 04624** Longarina de fecho
- 07032** Valor de trac o da longarina transversal D = 20

CARROÇARIAS E PREPARAÇÕES PARA CARROÇARIAS

Conector de aplica o na frente da cabina.

Optional

- 04331** Conector aplica o com prep controlo pneum tico
- 09050** Conect. aplic. p/contr. remoto, constr. carro aria
- 06692** Conector para aplica es no chassis

TOMADA DE FORÇA (PTO)

Optional

- 16148** Tipos e posi es de PTO

ALIMENTAÇÃO DE ENERGIA DE 24 V

Alternador 80 A; baterias 2 x 175 Ah..

Optional

- 06460** Alternador 120 A
- 08775** Alternador 150 A
- 07671** 2 baterias de 210 Ah AGM tipo C
- 06440** Baterias 2x230Ah

GVM E GCM

GVM t c. relac. c/ peso chassis m x. de 35 000 kg; GCM m x. relac. c/ a transm. de 50 000 kg classe 3.

Optional

- 00200** GCM relac. c/ a transm. m x. de 38 000 kg classe 2
- 00209** GCM m x. relac. c/ a transm. de 40 000 kg classe 3
- 03673** GCM m x. relac. c/ a transm. de 44 000 kg classe 2
- 00778** GCM m x. relac. c/ a transm. de 58 000 kg classe 2
- 00818** GCM m x. relac. c/ a transm. de 60 000 kg classe 3
- 00157** GCM m x. relac. c/ a transm. de 61 000 kg classe 2
- 02135** GCM m x. relac. c/ a transm. de 71 000 kg classe 2
- 02143** GCM m x. relac. c/ a transm. de 78 000 kg classe 2

CONDIÇÕES DE APLICAÇÃO

Entrada de ar no tejadilho da cabina.

Optional

- 09961** Entrada de ar cicl nico atr s da cabina

SERVIÇO E MANUTENÇÃO

A Garantia suplementar – Transmiss o cobre a totalidade do ve culo conforme fornecido pelo OEM (excluindo pe as de desgaste real) durante 1 ano, no 2.  e 3.  anos est  abrangida a transmiss o, at  300 000 km, e no 1.  ano as avarias.; Servi o ITS.

Optional

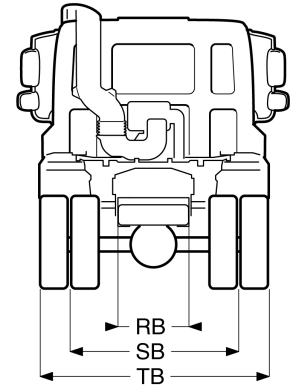
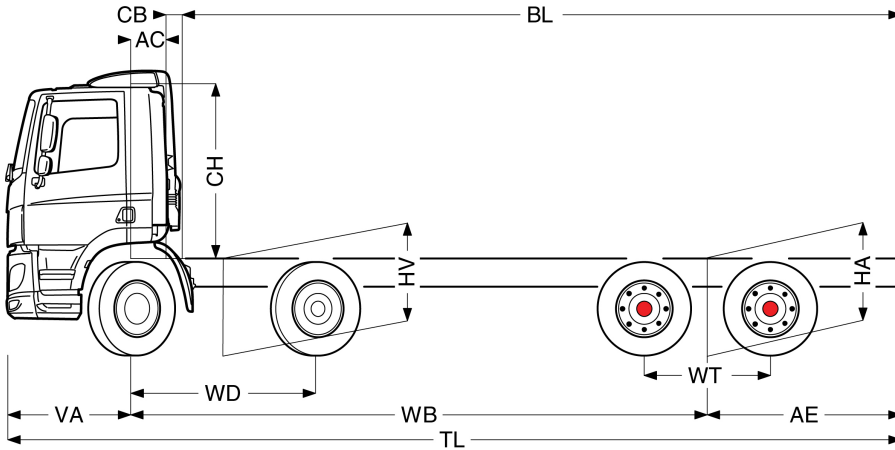
- 08311** Intervalo de servi o alargado



Go to DAF.com to configure your own perfect DAF.

CF 370

FAD 8X4 Rígido



	Wheelbase - AE		Unladen weight ¹⁾			Gross Carrying Capacity			Variable dimensions									
	WB	AE ⁵⁾	Front	Rear	Total	Front	Rear	Total	AC	CB ⁶⁾	CH ⁷⁾	BL ⁸⁾	BL	TL	HA ⁹⁾	HA ¹⁰⁾	TK ¹¹⁾	TW ¹²⁾
DAY CAB	5,05	1,65	6524	3491	10015	8476	14509	21985	0,39	0,28	1,94	5,71	6,35	8,07	1,17	1,11	18,40	19,68
	5,70	2,55	6471	3776	10246	8529	14224	21754	0,39	0,28	1,94	6,46	7,21	9,62	1,17	1,10	20,29	21,58
	6,40	2,95	6374	3981	10356	8626	14019	21644	0,39	0,28	1,94	7,26	8,13	10,72	1,17	1,10	22,32	23,63
SLEEPER CAB	5,05	1,65	6583	3487	10071	8417	14513	21929	0,82	0,28	1,94	4,87	5,50	8,07	1,17	1,11	18,40	19,68
	5,70	2,55	6529	3773	10302	8471	14227	21698	0,82	0,28	1,94	5,63	6,37	9,62	1,17	1,10	20,29	21,58
	6,40	2,95	6433	3979	10411	8567	14021	21589	0,82	0,28	1,94	6,42	7,28	10,72	1,17	1,10	22,32	23,63
SPACE CAB	5,05	1,65	6725	3458	10183	8275	14542	21817	0,82	0,28	2,62	4,90	5,54	8,07	1,17	1,11	18,40	19,68
	5,70	2,55	6667	3747	10414	8333	14253	21586	0,82	0,28	2,62	5,65	6,40	9,62	1,17	1,10	20,29	21,58
	6,40	2,95	6567	3957	10524	8433	14043	21476	0,82	0,28	2,62	6,46	7,33	10,72	1,17	1,10	22,32	23,63

OTHER DIMENSIONS

VA: 1,37 WD: 2,05 WT: 1,40 HV¹³⁾: 1,10 HV¹⁴⁾: 1,03 RB: 0,79 SB: 1,82 TB¹⁵⁾: 2,48

1) GVM em conformidade com os documentos de registo.

2) GCM em conformidade com os documentos de registo.

3) Carga por eixo com tamanho do pneu standard.

4) Peso da cabina e chassis calculado com: Itens de especificação standard apenas com 300 litros de combustível, 45 litros de AdBlue® e condutor com 80 kg, tolerância ± 3%. A alteração da especificação pode ter um impacto significativo no peso do veículo.

5) Podem estar disponíveis outras dimensões AE para a WB apresentada. Altere o ressalto traseiro para o cálculo do comprimento da carroçaria.

6) CB com base na entrada de ar e/ou escape standard.

7) A altura da cabina é medida desde o elemento da estrutura até à escotilha fechada no tejadilho da cabina. Com entrada de ar no tejadilho da cabina adicionar: 0,14 m (para o MX-11); adicionar 0,21 m para o MX-13.

8) Calcule o comprimento da carroçaria específico para o cliente com o TOPEC. Os comprimentos da carroçaria apresentados baseiam-se na distribuição uniforme de carga com carga máx. por eixo.

9) Altura sem carga no centro do(s) eixo(s) de tracção.

10) Altura com carga no centro do(s) eixo(s) de tracção.

11) TK = círculo de viragem entre os espelhos de visão do passeio.

12) TW = círculo de viragem entre paredes.

13) Altura sem carga no centro do(s) eixo(s) dianteiro(s).

14) Altura com carga no centro do(s) eixo(s) dianteiro(s).

15) TB é a largura total na parte traseira. (No degrau inferior da cabina 255).

Depending on the vehicle configuration a specific option may not be possible. The availability and specification of this vehicle may differ per country. For further information please contact the DAF organisation. Pictures and technical illustrations are not binding in detail and can differ from the standard specification. Subject to modification without prior notice.