

Specification sheet

CF 370

FAN 6X2 Rígido



ENGINES

- CF 370 MX-11 (270 kW / 367 hp)
- CF 410 MX-11 (300 kW / 408 hp)
- CF 450 MX-11 (330 kW / 449 hp)
- CF 430 MX-13 (315 kW / 428 hp)
- CF 480 MX-13 (355 kW / 483 hp)
- CF 530 MX-13 (390 kW / 530 hp)

GVM¹⁾

26000 kg

Max. front 7500 kg

Max. rear 18999 kg

GCM²⁾

40000 kg

047F8729NAAA - 202345F - 23-08-2023

DAVISA, www.daf.es

EXTERIOR DA CABINA

Day Cab com pára-choques em aço galvanizado, vidros fumados e comandos eléctricos das janelas. Espelhos principais e espelhos de ângulo grande aquecidos. Largura da cabina, 2300 mm.; Luzes diurnas LED; Espelhos com regulação eléctrica; Espelho frontal.

Optional

02106 Sleeper Cab	09983 Faróis de nevoeiro
01137 Space Cab	09984 Luzes de nevoeiro e luzes laterais
01226 Suspensão pneumática da cabina	06593 Skylights
01174 Viseira quebra-luz externa verde claro	06628 Uma luz de perigo no lado do acompanhante
00847 Buzinas pneumáticas, conjunto único	06627 Uma luz de perigo no lado do condutor
09006 Buzinas pneumáticas, conjunto duplo	06629 Duas luzes de perigo
08020 Faróis de LED	

AERODINÂMICA

Optional

06776 Spoiler de tejadilho regulável	04906 Ailerons laterais
---	--------------------------------

CORES

Cor da cabina H3279 Branco Brilhante; Painel dos faróis e pára-choques: Brilliant White; Cor cinzenta do chassis..

Optional

06485 Painel dos faróis e pára-choques: cor da cabina	09933 Painel dos faróis e pára-choques: Cinzento Pedra
--	---

INTERIOR DA CABINA

Acabamento interior da cabina de cor Dark Sand; Decoração do interior da cabina Black Rock; Banco do condutor: Comfort Air; Banco do acompanhante: básico; Controlo autom. de temp. e ar condicionado; Filtro de pólen; Escotilha de vidro, controlo manual.

Optional

09271 Volante, couro, preto	07746 Banco do acompanhante: Super Air
07240 Volante em pele, exclusiva	07748 Banco do acompanhante: Xtra Leather Air
07152 Acabamento interior da cabina de cor Exclusive	00967 Cintos de segurança de cor vermelha
07592 Interior da cabina, decoração Argenta	02117 Terceiro banco
07591 Interior da cabina, decoração Rustica	06539 Frigorífico
07733 Banco do condutor: Luxury Air	06783 Cama inferior com colchão de espuma
07736 Banco do condutor: Super Air	06784 Colchão da cama inferior Xtra Comfort
07737 Banco do condutor: Xtra Leather Air	06676 Luzes PL na cabina
07741 Banco do acompanhante: Comfort Air	06970 Controlo automático da climatização de cabina
07743 Banco do acompanhante: Luxury Air	

COMUNICAÇÕES E GESTÃO DE CONDUÇÃO

Tacógrafo digital, Stoneridge 1C versão G2V2; Regul. do limit. veloc. 85 km/h; Eco desl. 90 km/h; Antenas: rádio, 2 de rede móvel, GNSS; Controlo de cruzeiro adaptável com FCW e AEBS-3.

Optional

09681 Preparação para Maut	06991 Controlo de cruzeiro previsível
08450 Sistema de altifal. de luxo, com 6 altifalantes	06992 Controlo de cruzeiro preditivo lite
07117 Rádio/leitor de USB, 2 altifalantes	

SEGURANÇA E PROTECÇÃO

Sistema de aviso de saída da faixa; Controlo da estabilidade do veículo (VSC); Imobilizador do motor básico.

Optional

08631 Airbag (condutor) e 2 tens. cinto de seg.	09827 Sistema de câmara lateral
09828 Sistema de câmara dianteira	01725 Aviso de marcha-atrás

SUSPENSÃO E EIXOS

Carga eixo dianteiro 8,00 t; Tras.: 11,50 + 7,50 t, susp. pneumática, SR1344.

Optional

06257 Carga eixo dianteiro 9,00 t	04588 Eixo traseiro SR1347
04647 Molas dianteiras pneumáticas	01946 Carga do eixo traseiro 12,00 + 7,40 t
04057 Eixo traseiro HR1356	08191 Sensor carga do eixo

RODAS E PNEUS

Eixo(s) dianteiro(s): 315/70R22.5; Eixo(s) traseiro(s) de tração: 315/70R22.5; Seg. eixo tras. tração ou de reboque: 315/70R22.5; Jantes em aço, prateado; Anéis de protecção das rodas prateados.

Optional

16152 Marcas e tipos de pneus

TRANSMISSÃO

Motor MX-11, motor a diesel com 6 cilindros de binário variável, 10,8 litros. potência 270 kW (367 CV) a 1600 rpm; Binário máximo de 1900 Nm a 900-1125 rpm.; Emissões de escape Euro 6; Paragem do ralenti do motor, 5 minutos; Caixa de velocidades automatizada, TraXon, 12 vel.; Relações de caixa 16.69-1.00; Relação do eixo traseiro 2,38.

Optional

04523 Caixa de velocidades manual, 16 velocidades	07103 Caixa de velocidades automatizada, TraXon, 16 vel.
--	---

SISTEMA DE TRAVAGEM

Travão de escape; Travões de disco ventilados à frente e atrás. Sistema de ar de circuito duplo com controlo electrónico (EBS). Compressor de ar de cilindro duplo com secador aquecido e modo de economia..

Optional

09921 Travão de motor MX	04901 Cilindros do travão com mola no 1º eixo dianteiro
02715 ZF Intarder	

CHASSIS

Dist. entre eixos 5,05m / ressalto traseiro 3,10m; Altura longarinas 260 mm; Localização standard dos componentes; Tubo de escape horizontal, baixo; Depósito combust. alumínio, 340 l, altura 620 mm; Depósito de AdBlue® de 45 l, lado esq. do chassis; Protecção dianteira contra encaixe (FUP); Protecção contra salpicos.

Optional

- 02601** Altura longarinas 310 mm **07071** Suporte da roda sobressalente do lado direito
- 06611** Tubo de escape vertical, alto **03323** Luz traseira com LED

BARRA DE TRACÇÃO E EQUIPAMENTO DE REBOQUE

Valor de tracção da longarina transversal D = 13,7; Ligação pneumática do reboque tipo 'palma'; Ligação eléctrica 24 V / 2x7 pinos.

Optional

- 07033** Engate do reboque Ringfeder D=13,7 **08027** Engate do reboque Rockinger D=20,0
- 07034** Engate do reboque Ringfeder D=20,0 **04624** Longarina de fecho
- 08026** Engate do reboque Rockinger D=13,0 **07032** Valor de tracção da longarina transversal D = 20

CARROÇARIAS E PREPARAÇÕES PARA CARROÇARIAS

Conector de aplicação na frente da cabina.

Optional

- 04331** Conector aplicação com prep controlo pneumático **06692** Conector para aplicações no chassis
- 09050** Conect. aplic. p/contr. remoto, constr. carroçaria **02597** Conector de aplicação para controlo do guincho

TOMADA DE FORÇA (PTO)

Optional

- 16148** Tipos e posições de PTO

ALIMENTAÇÃO DE ENERGIA DE 24 V

Alternador de 120 A; 2 baterias de 175 Ah..

Optional

- 08775** Alternador 150 A **07671** 2 baterias de 210 Ah AGM tipo C
- 01257** Baterias 2x140Ah **06440** Baterias 2x230Ah

GVM E GCM

GVM téc. relac. c/ peso chassis máx. de 27 000 kg; GCM máx. relac. c/ a transm. de 40 000 kg classe 3.

Optional

- 00200** GCM relac. c/ a transm. máx. de 38 000 kg classe 2 **00939** GCM máx. relac. c/ a transm. de 56 000 kg classe 2
- 03673** GCM máx. relac. c/ a transm. de 44 000 kg classe 2 **00818** GCM máx. relac. c/ a transm. de 60 000 kg classe 3
- 03675** GCM máx. relac. c/ a transm. de 50 000 kg classe 3

CONDIÇÕES DE APLICAÇÃO

Entrada de ar no tejadilho da cabina.

Optional

- 08400** Modo silencioso **09961** Entrada de ar ciclónico atrás da cabina

SERVIÇO E MANUTENÇÃO

A Garantia suplementar – Transmissão cobre a totalidade do veículo conforme fornecido pelo OEM (excluindo peças de desgaste real) durante 1 ano, no 2.º e 3.º anos está abrangida a transmissão, até 300 000 km, e no 1.º ano as avarias.; Serviço ITS.

Optional

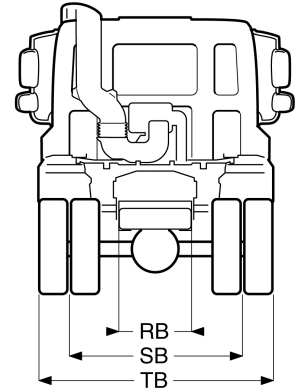
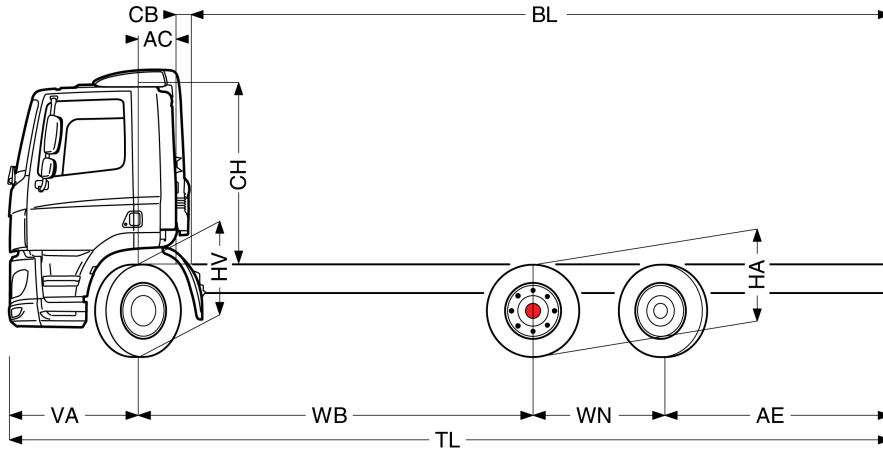
- 08311** Intervalo de serviço alargado



Go to DAF.com to configure your own perfect DAF.

CF 370

FAN 6X2 Rígido



	Wheelbase - AE		Unladen weight ¹⁾			Gross Carrying Capacity			Variable dimensions									
	WB	AE ⁵⁾	Front	Rear	Total	Front	Rear	Total	AC	CB ⁶⁾	CH ⁷⁾	BL ⁸⁾	BL	TL	HA ⁹⁾	HA ¹⁰⁾	TK ¹¹⁾	TW ¹²⁾
DAY CAB	3,80	2,05	4688	3303	7991	2812	15696	18009	0,39	0,18	1,99	6,06	6,06	8,62	0,97	0,94	13,49	14,84
	4,00	2,40	4638	3474	8112	2862	15525	17888	0,39	0,18	1,94	6,35	6,35	9,17	1,02	0,99	14,01	15,37
	4,20	2,40	4660	3382	8043	2840	15616	17957	0,39	0,18	1,99	6,69	6,69	9,37	0,97	0,94	14,53	15,90
	4,40	2,55	4694	3511	8205	2806	15488	17795	0,39	0,18	1,94	7,02	7,02	9,72	1,02	0,99	15,05	16,43
	4,60	2,75	4703	3570	8273	2797	15428	17727	0,39	0,18	1,99	6,93	6,93	10,12	0,97	0,94	15,54	16,92
	4,80	2,90	4697	3609	8306	2803	15390	17694	0,39	0,18	1,99	7,22	7,22	10,47	0,97	0,94	16,06	17,45
	5,05	3,10	4563	3624	8187	2937	15375	17813	0,39	0,18	1,99	8,02	8,02	10,92	0,97	0,94	16,74	18,15
5,30	3,15	4565	3649	8214	2935	15350	17786	0,39	0,18	1,99	8,43	8,43	11,22	0,97	0,94	17,40	18,81	
5,60	3,15	4623	3797	8419	2877	15202	17581	0,39	0,18	1,94	8,94	8,94	11,52	1,02	0,99	18,18	19,60	
6,10	3,12	4643	3825	8468	2857	15173	17532	0,39	0,18	1,94	9,76	9,76	11,99	1,02	0,99	19,49	20,92	
SLEEPER CAB	WB	AE ⁵⁾	Front	Rear	Total	Front	Rear	Total	AC	CB ⁶⁾	CH ⁷⁾	BL ⁸⁾	BL	TL	HA ⁹⁾	HA ¹⁰⁾	TK ¹¹⁾	TW ¹²⁾
	4,20	2,40	4705	3392	8097	2795	15607	17903	0,82	0,16	1,99	5,89	5,89	9,37	0,97	0,94	14,53	15,90
	4,40	2,55	4739	3520	8259	2761	15479	17741	0,82	0,16	1,94	6,23	6,23	9,72	1,02	0,99	15,05	16,43
	4,60	2,75	4756	3580	8336	2744	15419	17664	0,82	0,16	1,99	6,13	6,13	10,12	0,97	0,93	15,54	16,92
	4,80	2,90	4751	3618	8369	2749	15381	17631	0,82	0,16	1,99	6,44	6,44	10,47	0,97	0,93	16,06	17,45
	5,05	3,10	4613	3632	8245	2887	15366	17755	0,82	0,16	1,99	7,22	7,22	10,92	0,97	0,94	16,74	18,15
	5,30	3,15	4616	3656	8272	2884	15342	17728	0,82	0,16	1,99	7,64	7,64	11,22	0,97	0,94	17,40	18,81
5,60	3,15	4674	3804	8478	2826	15195	17522	0,82	0,16	1,94	8,13	8,13	11,52	1,02	0,99	18,18	19,60	
6,10	3,12	4694	3832	8527	2806	15166	17473	0,82	0,16	1,94	8,97	8,97	11,99	1,02	0,99	19,49	20,92	
SPACE CAB	WB	AE ⁵⁾	Front	Rear	Total	Front	Rear	Total	AC	CB ⁶⁾	CH ⁷⁾	BL ⁸⁾	BL	TL	HA ⁹⁾	HA ¹⁰⁾	TK ¹¹⁾	TW ¹²⁾
	4,20	2,40	4817	3391	8209	2683	15607	17791	0,82	0,16	2,67	5,94	5,94	9,37	0,97	0,94	14,53	15,90
	4,40	2,55	4851	3520	8371	2649	15479	17629	0,82	0,16	2,62	6,27	6,27	9,72	1,02	0,99	15,05	16,43
	4,60	2,75	4868	3580	8448	2632	15419	17552	0,82	0,16	2,67	6,18	6,18	10,12	0,97	0,93	15,54	16,92
	4,80	2,90	4863	3618	8481	2637	15381	17519	0,82	0,16	2,67	6,49	6,49	10,47	0,97	0,93	16,06	17,45
	5,05	3,10	4725	3632	8358	2775	15367	17642	0,82	0,16	2,67	7,27	7,27	10,92	0,97	0,94	16,74	18,15
	5,30	3,15	4728	3656	8384	2772	15342	17616	0,82	0,16	2,67	7,69	7,69	11,22	0,97	0,94	17,40	18,81
5,60	3,15	4786	3804	8590	2714	15195	17410	0,82	0,16	2,62	8,21	8,21	11,52	1,02	0,99	18,18	19,60	
6,10	3,12	4806	3832	8639	2694	15166	17361	0,82	0,16	2,62	9,03	9,03	11,99	1,02	0,99	19,49	20,92	

OTHER DIMENSIONS

VA: 1,37 WN: 1,40 HV¹³⁾: 0,98 HV¹⁴⁾: 0,94 RB: 0,79 SB: 1,82 TB¹⁵⁾: 2,48

1) GVM em conformidade com os documentos de registo.

2) GCM em conformidade com os documentos de registo.

3) Carga por eixo com tamanho do pneu standard.

4) Peso da cabina e chassis calculado com: Itens de especificação standard apenas com 340 litros de combustível, 45 litros de AdBlue® e condutor com 80 kg, tolerância ± 3%. A alteração da especificação pode ter um impacto significativo no peso do veículo.

5) Podem estar disponíveis outras dimensões AE para a WB apresentada. Altere o resalto traseiro para o cálculo do comprimento da carroçaria.

6) CB com base na entrada de ar e/ou escape standard.

7) A altura da cabina é medida desde o elemento da estrutura até à escotilha fechada no tejadilho da cabina. Com entrada de ar no tejadilho da cabina adicionar: 0,14 m (para o MX-11); adicionar 0,21 m para o MX-13.

8) Calcule o comprimento da carroçaria específico para o cliente com o TOPEC. Os comprimentos da carroçaria apresentados baseiam-se na distribuição uniforme de carga com carga máx. por eixo.

9) Altura sem carga no centro do eixo de tração (segundo eixo traseiro para baixo).

10) Altura com carga no centro do(s) eixo(s) de tração.

11) TK = círculo de viragem entre os espelhos de visão do passageiro.

12) TW = círculo de viragem entre paredes.

13) Altura sem carga no centro do(s) eixo(s) dianteiro(s).

14) Altura com carga no centro do(s) eixo(s) dianteiro(s).

15) TB é a largura total na parte traseira. (No degrau inferior da cabina 255).

Depending on the vehicle configuration a specific option may not be possible. The availability and specification of this vehicle may differ per country. For further information please contact the DAF organisation. Pictures and technical illustrations are not binding in detail and can differ from the standard specification. Subject to modification without prior notice.