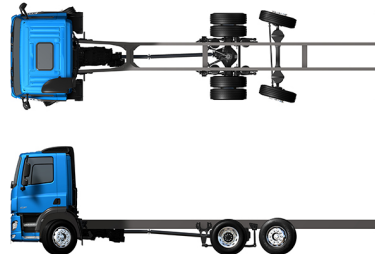


Specification sheet

CF 300

FAN 6X2 Rígido



ENGINES

CF 300 MX-11 (220 kW / 299 hp)

CF 340 MX-11 (251 kW / 341 hp)

GVM¹⁾

26000 kg

GCM²⁾

40000 kg

Max. front 7500 kg

Max. rear 18999 kg

047F7721NAAA - 202345F - 23-08-2023

DAVISA, www.daf.es

EXTERIOR DA CABINA

Day Cab com pára-choques em aço galvanizado, vidros fumados e comandos eléctricos das janelas. Espelhos principais e espelhos de ângulo grande aquecidos. Largura da cabina, 2300 mm.; Luzes diurnas LED; Espelhos com regulação eléctrica; Espelho frontal.

Optional

02106 Sleeper Cab	09983 Faróis de nevoeiro
01137 Space Cab	09984 Luzes de nevoeiro e luzes laterais
01226 Suspensão pneumática da cabina	06593 Skylights
01174 Viseira quebra-luz externa verde claro	06628 Uma luz de perigo no lado do acompanhante
00847 Buzinas pneumáticas, conjunto único	06627 Uma luz de perigo no lado do condutor
09006 Buzinas pneumáticas, conjunto duplo	06629 Duas luzes de perigo
08020 Faróis de LED	

AERODINÂMICA

Optional

06776 Spoiler de tejadilho regulável	04906 Ailerons laterais
---	--------------------------------

CORES

Cor da cabina H3279 Branco Brilhante; Pannel dos faróis e pára-choques: Brilliant White; Cor cinzenta do chassis..

Optional

06485 Pannel dos faróis e pára-choques: cor da cabina	09933 Pannel dos faróis e pára-choques: Cinzento Pedra
--	---

INTERIOR DA CABINA

Acabamento interior da cabina de cor Dark Sand; Decoração do interior da cabina Black Rock; Banco do condutor: Comfort Air; Banco do acompanhante: básico; Controlo autom. de temp. e ar condicionado; Filtro de pólen; Escotilha de vidro, controlo manual.

Optional

09271 Volante, couro, preto	07746 Banco do acompanhante: Super Air
07240 Volante em pele, exclusiva	
07152 Acabamento interior da cabina de cor Exclusive	07748 Banco do acompanhante: Xtra Leather Air
07592 Interior da cabina, decoração Argenta	00967 Cintos de segurança de cor vermelha
07591 Interior da cabina, decoração Rustica	02117 Terceiro banco
07733 Banco do condutor: Luxury Air	06539 Frigorífico
07736 Banco do condutor: Super Air	06783 Cama inferior com colchão de espuma
07737 Banco do condutor: Xtra Leather Air	06784 Colchão da cama inferior Xtra Comfort
07741 Banco do acompanhante: Comfort Air	06676 Luzes PL na cabina
07743 Banco do acompanhante: Luxury Air	06970 Controlo automático da climatização de cabina

COMUNICAÇÕES E GESTÃO DE CONDUÇÃO

Tacógrafo digital, Stoneridge 1C versão G2V2; Regul. do limit. veloc. 85 km/h; Eco desl. 90 km/h; Antenas: rádio, 2 de rede móvel, GNSS; Controlo de cruzeiro adaptável com FCW e AEBS-3.

Optional

09681 Preparação para Maut	06991 Controlo de cruzeiro previsível
08450 Sistema de altifal. de luxo, com 6 altifalantes	06992 Controlo de cruzeiro preditivo lite
07117 Rádio/leitor de USB, 2 altifalantes	

SEGURANÇA E PROTECÇÃO

Sistema de aviso de saída da faixa; Controlo da estabilidade do veículo (VSC); Imobilizador do motor básico.

Optional

08631 Airbag (condutor) e 2 tens. cinto de seg.	09827 Sistema de câmara lateral
09828 Sistema de câmara dianteira	01725 Aviso de marcha-atrás

SUSPENSÃO E EIXOS

Carga eixo dianteiro 8,00 t; Tras.: 11,50 + 7,50 t, susp. pneumática, SR1344.

Optional

06257 Carga eixo dianteiro 9,00 t	01946 Carga do eixo traseiro 12,00 + 7,40 t
04647 Molas dianteiras pneumáticas	08191 Sensor carga do eixo
04588 Eixo traseiro SR1347	

RODAS E PNEUS

Eixo(s) dianteiro(s): 315/70R22.5; Eixo(s) traseiro(s) de tração: 315/70R22.5; Seg. eixo tras. tração ou de reboque: 315/70R22.5; Jantes em aço, prateado; Anéis de protecção das rodas prateados.

Optional

16152 Marcas e tipos de pneus

TRANSMISSÃO

Motor MX-11, motor a diesel com 6 cilindros, 10,8 litros. Potência de 220 kW (299 hp) a 1675 rpm. Binário máx. de 1350 Nm a 900-1400 rpm.; Emissões de escape Euro 6; Paragem do ralenti do motor, 5 minutos; Caixa de velocidades automatizada, TraXon, 12 vel.; Relações de caixa 12.92-0.77; Relação do eixo traseiro 3,08.

Optional

04393 Caixa de velocidades manual, 9 velocidades	09889 Caixa de velocidades automática, 6 velocidades
04523 Caixa de velocidades manual, 16 velocidades	

SISTEMA DE TRAVAGEM

Travões de disco ventilados à frente e atrás. Sistema de ar de circuito duplo com controlo electrónico (EBS). Compressor de ar de cilindro duplo com secador aquecido e modo de economia..

Optional

09921 Travão de motor MX	04901 Cilindros do travão com mola no 1º eixo dianteiro
02715 ZF Intarder	

CHASSIS

Dist. entre eixos 5,05m / ressalto traseiro 3,10m; Altura longarinas 260 mm; Localização standard dos componentes; Tubo de escape horizontal, baixo; Depósito combust. alumínio, 340 l, altura 620 mm; Depósito de AdBlue® de 45 l, lado esq. do chassis; Protecção dianteira contra encaixe (FUP; Protecção contra salpicos.

Optional

- 02601** Altura longarinas 310 mm **07071** Suporte da roda sobressalente do lado direito
- 06611** Tubo de escape vertical, alto **03323** Luz traseira com LED

BARRA DE TRACÇÃO E EQUIPAMENTO DE REBOQUE

Longarina de fecho.

Optional

- 07033** Engate do reboque Ringfeder D=13,7 **08027** Engate do reboque Rockinger D=20,0
- 07034** Engate do reboque Ringfeder D=20,0 **07029** Valor de tracção da longarina transversal D = 13,7
- 08026** Engate do reboque Rockinger D=13,0 **07032** Valor de tracção da longarina transversal D = 20

CARROÇARIAS E PREPARAÇÕES PARA CARROÇARIAS

Conector de aplicação na frente da cabina.

TOMADA DE FORÇA (PTO)

Optional

- 16148** Tipos e posições de PTO

ALIMENTAÇÃO DE ENERGIA DE 24 V

Alternador de 120 A; 2 baterias de 140 Ah..

Optional

- 08775** Alternador 150 A **07671** 2 baterias de 210 Ah AGM tipo C
- 08797** Baterias 2x175Ah **06440** Baterias 2x230Ah

GVM E GCM

GVM téc. relac. c/ peso chassis máx. de 27 000 kg; GCM máx. relac. c/ a transm. de 40 000 kg classe 3.

Optional

- 04330** GCM máx. relac. c/ a transm. de 27 000 kg classe 2 **00200** GCM relac. c/ a transm. máx. de 38 000 kg classe 2
- 00710** GCM máx. relac. c/ a transm de 28 000 kg classe 3

CONDIÇÕES DE APLICAÇÃO

Entrada de ar no tejadilho da cabina.

Optional

- 08400** Modo silencioso **09961** Entrada de ar ciclónico atrás da cabina

SERVIÇO E MANUTENÇÃO

A Garantia suplementar – Transmissão cobre a totalidade do veículo conforme fornecido pelo OEM (excluindo peças de desgaste real) durante 1 ano, no 2.º e 3.º anos está abrangida a transmissão, até 200 000 km, e no 1.º ano as avarias.; Serviço ITS.

Optional

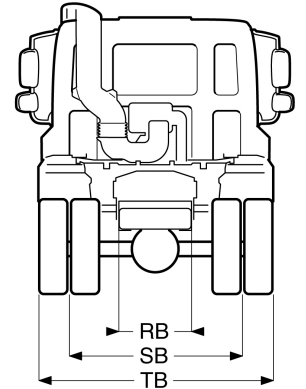
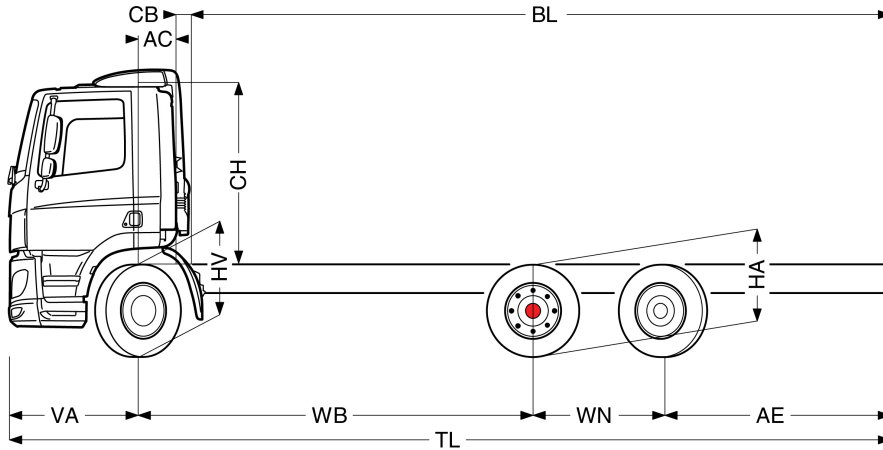
- 08311** Intervalo de serviço alargado



Go to DAF.com to configure your own perfect DAF.

CF 300

FAN 6X2 Rígido



	Wheelbase - AE		Unladen weight ¹⁾			Gross Carrying Capacity			Variable dimensions									
	WB	AE ⁵⁾	Front	Rear	Total	Front	Rear	Total	AC	CB ⁶⁾	CH ⁷⁾	BL ⁸⁾	BL	TL	HA ⁹⁾	HA ¹⁰⁾	TK ¹¹⁾	TW ¹²⁾
DAY CAB	3,80	2,05	4601	3224	7825	2899	15775	18175	0,39	0,18	1,99	6,03	6,03	8,62	0,97	0,94	13,49	14,84
	4,00	2,40	4572	3395	7967	2928	15604	18033	0,39	0,18	1,94	6,33	6,33	9,17	1,02	0,99	14,01	15,37
	4,20	2,40	4586	3300	7886	2914	15699	18114	0,39	0,18	1,99	6,68	6,68	9,37	0,97	0,94	14,53	15,90
	4,40	2,55	4614	3422	8037	2886	15577	17963	0,39	0,18	1,94	7,01	7,01	9,72	1,02	0,99	15,05	16,43
	4,60	2,75	4623	3480	8104	2877	15519	17896	0,39	0,18	1,99	6,91	6,91	10,12	0,97	0,94	15,54	16,92
	4,80	2,90	4620	3516	8136	2880	15483	17864	0,39	0,18	1,99	7,21	7,21	10,47	0,97	0,94	16,06	17,45
	5,05	3,10	4488	3527	8015	3012	15472	17985	0,39	0,18	1,99	8,00	8,00	10,92	0,97	0,94	16,74	18,15
5,30	3,15	4491	3550	8041	3009	15449	17959	0,39	0,18	1,99	8,40	8,40	11,22	0,97	0,94	17,40	18,81	
5,60	3,15	4572	3709	8281	2928	15289	17719	0,39	0,18	1,94	8,92	8,92	11,52	1,02	0,99	18,18	19,60	
6,10	3,12	4594	3736	8330	2906	15262	17670	0,39	0,18	1,94	9,74	9,74	11,99	1,02	0,99	19,49	20,92	
SLEEPER CAB	4,20	2,40	4630	3310	7940	2870	15688	18060	0,82	0,16	1,99	5,87	5,87	9,37	0,97	0,94	14,53	15,90
	4,40	2,55	4658	3432	8091	2842	15566	17909	0,82	0,16	1,94	6,20	6,20	9,72	1,02	0,99	15,05	16,43
	4,60	2,75	4676	3490	8166	2824	15509	17834	0,82	0,16	1,99	6,10	6,10	10,12	0,97	0,93	15,54	16,92
	4,80	2,90	4673	3525	8199	2827	15473	17801	0,82	0,16	1,99	6,40	6,40	10,47	0,97	0,93	16,06	17,45
	5,05	3,10	4537	3536	8074	2963	15462	17926	0,82	0,16	1,99	7,21	7,21	10,92	0,97	0,94	16,74	18,15
	5,30	3,15	4541	3558	8099	2959	15440	17901	0,82	0,16	1,99	7,60	7,60	11,22	0,97	0,94	17,40	18,81
	5,60	3,15	4622	3718	8340	2878	15281	17660	0,82	0,16	1,94	8,11	8,11	11,52	1,02	0,99	18,18	19,60
6,10	3,12	4644	3744	8388	2856	15255	17612	0,82	0,16	1,94	8,95	8,95	11,99	1,02	0,99	19,49	20,92	
SPACE CAB	4,20	2,40	4741	3312	8052	2759	15687	17948	0,82	0,16	2,67	5,92	5,92	9,37	0,97	0,94	14,53	15,90
	4,40	2,55	4769	3434	8203	2731	15565	17797	0,82	0,16	2,62	6,24	6,24	9,72	1,02	0,99	15,05	16,43
	4,60	2,75	4787	3491	8279	2713	15507	17721	0,82	0,16	2,67	6,14	6,14	10,12	0,97	0,93	15,54	16,92
	4,80	2,90	4784	3526	8311	2716	15472	17689	0,82	0,16	2,67	6,45	6,45	10,47	0,97	0,93	16,06	17,45
	5,05	3,10	4648	3538	8186	2852	15461	17814	0,82	0,16	2,67	7,26	7,26	10,92	0,97	0,94	16,74	18,15
	5,30	3,15	4652	3559	8212	2848	15439	17788	0,82	0,16	2,67	7,67	7,67	11,22	0,97	0,94	17,40	18,81
	5,60	3,15	4733	3719	8452	2767	15280	17548	0,82	0,16	2,62	8,19	8,19	11,52	1,02	0,99	18,18	19,60
6,10	3,12	4755	3745	8501	2745	15254	17499	0,82	0,16	2,62	9,01	9,01	11,99	1,02	0,99	19,49	20,92	

OTHER DIMENSIONS

VA: 1,37 WN: 1,40 HV¹³⁾: 0,98 HV¹⁴⁾: 0,94 RB: 0,79 SB: 1,82 TB¹⁵⁾: 2,48

- GVM em conformidade com os documentos de registo.
- GCM em conformidade com os documentos de registo.
- Carga por eixo com tamanho do pneu standard.
- Peso da cabina e chassis calculado com: Itens de especificação standard apenas com 340 litros de combustível, 45 litros de AdBlue® e condutor com 80 kg, tolerância ± 3%. A alteração da especificação pode ter um impacto significativo no peso do veículo.
- Podem estar disponíveis outras dimensões AE para a WB apresentada. Altere o resalto traseiro para o cálculo do comprimento da carroçaria.
- CB com base na entrada de ar e/ou escape standard.
- A altura da cabina é medida desde o elemento da estrutura até à escotilha fechada no tejadilho da cabina. Com entrada de ar no tejadilho da cabina adicionar: 0,14 m (para o MX-11); adicionar 0,21 m para o MX-13.

- Calcule o comprimento da carroçaria específico para o cliente com o TOPEC. Os comprimentos da carroçaria apresentados baseiam-se na distribuição uniforme de carga com carga máx. por eixo.
- Altura sem carga no centro do eixo de tração (segundo eixo traseiro para baixo).
- Altura com carga no centro do(s) eixo(s) de tração.
- TK = círculo de viragem entre os espelhos de visão do passageiro.
- TW = círculo de viragem entre paredes.
- Altura sem carga no centro do(s) eixo(s) dianteiro(s).
- Altura com carga no centro do(s) eixo(s) dianteiro(s).
- TB é a largura total na parte traseira. (No degrau inferior da cabina 255).

Depending on the vehicle configuration a specific option may not be possible. The availability and specification of this vehicle may differ per country. For further information please contact the DAF organisation. Pictures and technical illustrations are not binding in detail and can differ from the standard specification. Subject to modification without prior notice.