

# Specification sheet

# CF 230

FA 4X2 Жесткое шасси



## ENGINES

- CF 230 PX-7 (172 kW / 234 л.с.)
- CF 260 PX-7 (194 kW / 264 л.с.)
- CF 290 PX-7 (217 kW / 295 л.с.)
- CF 320 PX-7 (239 kW / 325 л.с.)

## GVM<sup>1)</sup>

18000 kg

Max. front 7500 kg

Max. rear 11500 kg

## GCM<sup>2)</sup>

19000 kg

055F6606AAAA - 202345C - 21-08-2023

Latvia, SIA Centrako, [www.daf.lv](http://www.daf.lv)

## ВНЕШНИЙ ВИД КАБИНЫ

Кабина Day Cab с гальванизированным стальным бампером, тонированным стеклом и электростеклоподъемниками. Основные зеркала и широкоугольные зеркала с электрическим подогревом. Ширина кабины 2300 мм.; Светодиодные дневные ходовые огни; Зеркала с электроприводом; Зеркало переднего вида.

### Optional

|  |   |
|--|---|
| <b>02106</b> Кабина Sleeper Cab                                | <b>06593</b> Система фонарей Skylights                        |
| <b>01137</b> Кабина Space Cab                                  |   |
| <b>01174</b> Прозр. нар. солнцезащ. козырек зеленого цвета     | <b>06628</b> Одна аварийная лампа на стороне второго водителя |
| <b>09983</b> Противотуманные фары и фонари                     | <b>06627</b> Одна аварийная лампа на стороне водителя         |
| <b>09984</b> Противотуманные фары и фонари освещения поворотов | <b>06629</b> Две аварийные лампы                              |

## АЭРОДИНАМИКА

### Optional

|  |
|--|
| <b>04906</b> Боковые обтекатели, шарнирные с левой стороны |
|--|

## ЦВЕТА

Цвет кабины H3279 Бриллиантовый белый; Панель фар и бампер: Brilliant White; Цвет шасси серый..

### Optional

|  |  |
|--|--|
| <b>06485</b> Панель фар и бампер: цвет кабины    | <b>07245</b> Кожухи зеркал Brilliant White |
| <b>09933</b> Панель фар и бампер: Каменный серый | <b>04198</b> Кожухи зеркал в цвет кабины   |
| <b>06442</b> Кожухи зеркал серые                 | <b>16153</b> Цвета кабины и шасси          |

## ВНУТРЕННЕЕ ПРОСТРАНСТВО КАБИНЫ

Сиденье водителя: Comfort Air; Сиденье вт.водителя: базовая комплектация; Авт. контроль темп.воздуха и кондиционер; Фильтр пыльцы; Люк крыши стеклянный, ручное управление.

### Optional

|   |   |
|---|---|
| <b>09271</b> Рулевое колесо, кожа, цвет черный              | <b>07741</b> Сиденье второго водителя: Comfort Air          |
| <b>07240</b> Кожаное рулевое колесо, Exclusive              | <b>07743</b> Сиденье второго водителя: Luxury Air           |
| <b>07152</b> Внутренняя отделка кабины цвет Exclusive       | <b>07746</b> Сиденье второго водителя: Super Air            |
| <b>07592</b> Декоративная внутренняя отделка кабины Argenta | <b>07748</b> Сиденье второго водителя: Xtra Leather Air     |
| <b>07591</b> Декоративная внутренняя отделка кабины Rustica | <b>00967</b> Ремни безопасности красные                     |
| <b>07733</b> Сиденье водителя: Luxury Air                   | <b>02117</b> Третье сиденье                                 |
| <b>07736</b> Сиденье водителя: Super Air                    | <b>06539</b> Холодильник                                    |
| <b>07737</b> Сиденье водителя: Xtra Leather Air             | <b>06599</b> Дополнительный обогреватель кабины (воздушный) |

## УПРАВЛЕНИЕ СВЯЗЬЮ И ДВИЖЕНИЕМ

Цифровой тахограф, Stoneridge 1С версия G2V2; Настройка ограничителя скорости 85 км/ч абс.; Антенны: радио, 2х сотовая, GNSS; Адаптивный круиз-контроль с FCW и AEBS-CM2.

### Optional

|  |
|--|
| <b>16155</b> Аудиооборудование, марки и типы |
|--|

## НАДЕЖНОСТЬ И БЕЗОПАСНОСТЬ

Система курсовой устойчивости (VSC); Базовая система иммобилайзера двигателя.

### Optional

|  |                            |
|--|----------------------------|
| <b>01725</b> Предупреждение о заднем ходе                      | <b>16156</b> Пакеты EC-ADR |
| <b>07414</b> Предупреждение заднего хода с саморег. громкостью |                            |

## ПОДВЕСКА И ОСИ

Нагрузка на переднюю ось 7,50 т; Задняя: 11,50 т, пневматическая подвеска, SR1132.

### Optional

|  |   |
|--|---|
| <b>01800</b> Задняя ось SR1344             | <b>01778</b> Нагрузка на заднюю ось 13,00 т |
| <b>01603</b> Задние пружины параболические |   |

## КОЛЕСА И ШИНЫ

Передняя ось(и): 315/70R22.5; Ведущая задняя ось(и): 315/70R22.5; Стальные колесные диски, серебристый; Защитные ободья колеса серебристые.

### Optional

|                               |
|-------------------------------|
| <b>16152</b> Марки и типы шин |
|-------------------------------|

## ТРАНСМИССИЯ

Двигатель PX-7, 6-цилиндровый дизельный двигатель, 6,7 л. Мощность 172 кВт (234 л.с.) при 2300 об/мин. Макс. крутящий момент 900 Нм при 1000-1700 об/мин.; Соответствует Euro 6; Остановка двигателя на холостом ходу, 5 минут; МКП, 6-ступенчатая; Передаточное число КПП 6,75-0,78; Передаточное число задней оси 4,56.

### Optional

|   |  |
|---|--|
| <b>04393</b> МКП, 9-ступенчатая           | <b>04500</b> КПП AS Tronic, 12-ступенчатая         |
| <b>08834</b> КПП AS Tronic, 6-ступенчатая | <b>02843</b> Механическая блокировка дифференциала |

## ШАССИ

Колесная база 5,10 м / задний свес 2,30 м; Высота лонжерона 270 мм; Пластмассовый топливный бак 200 л; Бак для AdBlue (R) 25 л, с правой стороны шасси; Передняя противоподкатная защита (FUP); Брызговики.

### Optional

|   |  |
|---|--|
| <b>16157</b> Топливные баки, материал и размеры | <b>07071</b> Кронштейн запасного колеса, на правой стороне |
|---|--|

## ТЯГОВО-СЦЕПНОЕ ОБОРУДОВАНИЕ

Завершающий лонжерон.

### Optional

|  |  |
|--|--|
| <b>04661</b> Поперечина, значение D= 8,5 | <b>01948</b> Поперечина, значение D=10 |
|--|--|

## КУЗОВА И ПОДГОТОВКА ДЛЯ УСТАНОВКИ КУЗОВА

Вспомогательный разъем в передней части кабины.

## МЕХАНИЗМ ОТБОРА МОЩНОСТИ (MOM)

### Optional

|                                   |
|-----------------------------------|
| <b>16148</b> Типы и положения MOM |
|-----------------------------------|

## ЭЛЕКТРОПИТАНИЕ 24 В

Генератор 80 А, аккумуляторы 2х 125 А/ч..

### Optional

**01897** Генератор 100 А      **08797** Аккумуляторы 2х175 А/ч

## ПОЛНАЯ МАССА АВТОМОБИЛЯ И ПОЛНАЯ МАССА АВТОПОЕЗДА

Техническая масса GVM макс.19000 кг по массе шасси;  
Силовой агрегат, макс. GCM 19000 кг.

### Optional

**00064** Силовой агрегат, макс. GCM 22500 кг      **00620** Силовой агрегат, макс. GCM 28000 кг  
**02658** Силовой агрегат, макс. GCM 26000 кг      **03027** Силовой агрегат, макс. GCM 32000 кг класс 3

## УСЛОВИЯ ПРИМЕНЕНИЯ

Влагоотделитель, без подогрева; Воздухозаборник на крыше кабины.

### Optional

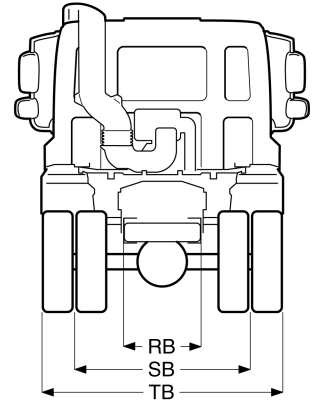
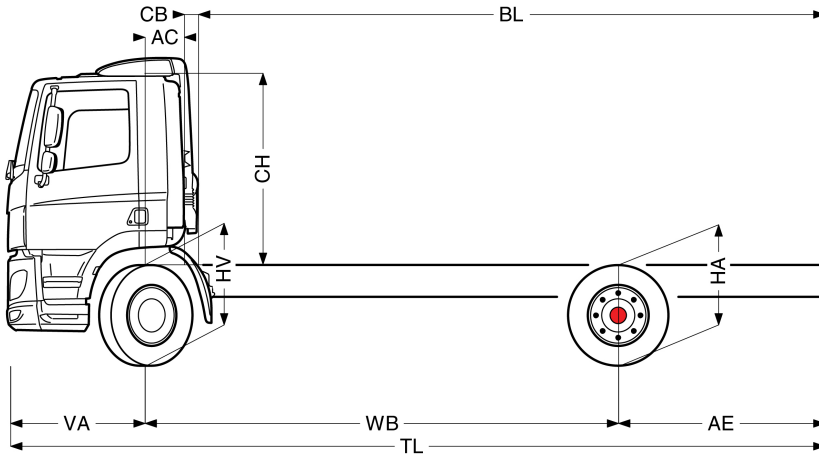
**02270** Холодный климат      **04987** Ветровой щиток радиатора  
**09961** Вихревой воздушозаборник за кабиной



Go to [DAF.com](https://www.daf.com) to configure your own perfect DAF.

# CF 230

## FA 4X2 Жесткое шасси



|             | Wheelbase - AE |                  | Unladen weight <sup>4)</sup> |      |       | Gross Carrying Capacity |       |       | Variable dimensions |                  |                  |                  |       |       |                  |                   |                   |                   |
|-------------|----------------|------------------|------------------------------|------|-------|-------------------------|-------|-------|---------------------|------------------|------------------|------------------|-------|-------|------------------|-------------------|-------------------|-------------------|
|             | WB             | AE <sup>5)</sup> | Front                        | Rear | Total | Front                   | Rear  | Total | AC                  | CB <sup>6)</sup> | CH <sup>7)</sup> | BL <sup>8)</sup> | BL    | TL    | HA <sup>9)</sup> | HA <sup>10)</sup> | TK <sup>11)</sup> | TW <sup>12)</sup> |
| DAY CAB     | 4,00           | 1,70             | 4122                         | 2340 | 6461  | 3378                    | 9160  | 11539 | 0,39                | 0,18             | 1,98             | 4,70             | 4,70  | 7,07  | 1,00             | 0,97              | 14,46             | 15,86             |
|             | 4,15           | 1,85             | 4125                         | 2351 | 6476  | 3375                    | 9149  | 11524 | 0,39                | 0,18             | 1,98             | 4,92             | 4,92  | 7,37  | 1,00             | 0,97              | 14,87             | 16,28             |
|             | 4,45           | 2,00             | 4143                         | 2369 | 6512  | 3357                    | 9131  | 11488 | 0,39                | 0,18             | 1,98             | 5,37             | 5,37  | 7,82  | 1,00             | 0,97              | 15,69             | 17,11             |
|             | 4,75           | 2,00             | 4159                         | 2368 | 6528  | 3341                    | 9132  | 11472 | 0,39                | 0,18             | 1,98             | 5,82             | 5,82  | 8,12  | 1,00             | 0,97              | 16,51             | 17,94             |
|             | 4,90           | 2,15             | 4162                         | 2380 | 6542  | 3338                    | 9120  | 11458 | 0,39                | 0,18             | 1,98             | 6,03             | 6,03  | 8,42  | 1,00             | 0,97              | 16,92             | 18,36             |
|             | 5,10           | 2,30             | 4177                         | 2403 | 6580  | 3323                    | 9097  | 11420 | 0,39                | 0,18             | 1,98             | 6,33             | 6,33  | 8,77  | 1,00             | 0,97              | 17,47             | 18,91             |
|             | 5,40           | 2,40             | 4209                         | 2442 | 6651  | 3291                    | 9058  | 11349 | 0,39                | 0,18             | 1,98             | 6,79             | 6,79  | 9,17  | 1,00             | 0,97              | 18,30             | 19,74             |
|             | 5,70           | 2,65             | 4222                         | 2476 | 6698  | 3278                    | 9024  | 11302 | 0,39                | 0,18             | 1,98             | 7,23             | 7,23  | 9,72  | 1,00             | 0,97              | 19,12             | 20,58             |
|             | 6,10           | 2,80             | 4237                         | 2493 | 6730  | 3263                    | 9007  | 11270 | 0,39                | 0,18             | 1,98             | 7,82             | 7,82  | 10,27 | 1,00             | 0,97              | 20,22             | 21,69             |
|             | 6,60           | 2,85             | 4268                         | 2512 | 6780  | 3232                    | 8988  | 11220 | 0,39                | 0,18             | 1,98             | 8,57             | 8,57  | 10,82 | 1,00             | 0,97              | 21,60             | 23,08             |
| 6,90        | 3,00           | 4291             | 2550                         | 6840 | 3209  | 8950                    | 11160 | 0,39  | 0,18                | 1,98             | 9,02             | 9,02             | 11,27 | 1,00  | 0,97             | 22,43             | 23,91             |                   |
| 7,30        | 3,30           | 4299             | 2582                         | 6880 | 3201  | 8918                    | 11120 | 0,39  | 0,18                | 1,98             | 9,62             | 9,62             | 11,97 | 1,00  | 0,97             | 23,54             | 25,02             |                   |
| SLEEPER CAB | 4,00           | 1,70             | 4167                         | 2348 | 6515  | 3333                    | 9152  | 11485 | 0,82                | 0,16             | 1,98             | 3,90             | 3,90  | 7,07  | 1,00             | 0,96              | 14,46             | 15,86             |
|             | 4,15           | 1,85             | 4171                         | 2359 | 6530  | 3329                    | 9141  | 11470 | 0,82                | 0,16             | 1,98             | 4,13             | 4,13  | 7,37  | 1,00             | 0,96              | 14,87             | 16,28             |
|             | 4,45           | 2,00             | 4190                         | 2377 | 6566  | 3310                    | 9123  | 11434 | 0,82                | 0,16             | 1,98             | 4,58             | 4,58  | 7,82  | 1,00             | 0,96              | 15,69             | 17,11             |
|             | 4,75           | 2,00             | 4206                         | 2376 | 6582  | 3294                    | 9124  | 11418 | 0,82                | 0,16             | 1,98             | 5,02             | 5,02  | 8,12  | 1,00             | 0,97              | 16,51             | 17,94             |
|             | 4,90           | 2,15             | 4209                         | 2387 | 6596  | 3291                    | 9113  | 11404 | 0,82                | 0,16             | 1,98             | 5,24             | 5,24  | 8,42  | 1,00             | 0,96              | 16,92             | 18,36             |
|             | 5,10           | 2,30             | 4224                         | 2410 | 6634  | 3276                    | 9090  | 11366 | 0,82                | 0,16             | 1,98             | 5,54             | 5,54  | 8,77  | 1,00             | 0,96              | 17,47             | 18,91             |
|             | 5,40           | 2,40             | 4257                         | 2448 | 6705  | 3243                    | 9052  | 11295 | 0,82                | 0,16             | 1,98             | 5,99             | 5,99  | 9,17  | 1,00             | 0,97              | 18,30             | 19,74             |
|             | 5,70           | 2,65             | 4270                         | 2482 | 6752  | 3230                    | 9018  | 11248 | 0,82                | 0,16             | 1,98             | 6,43             | 6,43  | 9,72  | 1,00             | 0,96              | 19,12             | 20,58             |
|             | 6,10           | 2,80             | 4286                         | 2499 | 6784  | 3214                    | 9001  | 11216 | 0,82                | 0,16             | 1,98             | 7,04             | 7,04  | 10,27 | 1,00             | 0,97              | 20,22             | 21,69             |
|             | 6,60           | 2,85             | 4317                         | 2517 | 6835  | 3183                    | 8983  | 11165 | 0,82                | 0,16             | 1,98             | 7,78             | 7,78  | 10,82 | 1,00             | 0,97              | 21,60             | 23,08             |
| 6,90        | 3,00           | 4340             | 2556                         | 6895 | 3160  | 8945                    | 11105 | 0,82  | 0,16                | 1,98             | 8,25             | 8,25             | 11,27 | 1,00  | 0,97             | 22,43             | 23,91             |                   |
| 7,30        | 3,30           | 4348             | 2586                         | 6935 | 3152  | 8914                    | 11065 | 0,82  | 0,16                | 1,98             | 8,84             | 8,84             | 11,97 | 1,00  | 0,97             | 23,54             | 25,02             |                   |
| SPACE CAB   | 4,00           | 1,70             | 4280                         | 2349 | 6629  | 3220                    | 9151  | 11371 | 0,82                | 0,16             | 2,66             | 3,96             | 3,96  | 7,07  | 1,00             | 0,96              | 14,46             | 15,86             |
|             | 4,15           | 1,85             | 4283                         | 2360 | 6643  | 3217                    | 9140  | 11357 | 0,82                | 0,16             | 2,66             | 4,18             | 4,18  | 7,37  | 1,00             | 0,96              | 14,87             | 16,28             |
|             | 4,45           | 2,00             | 4302                         | 2377 | 6680  | 3198                    | 9123  | 11320 | 0,82                | 0,16             | 2,66             | 4,63             | 4,63  | 7,82  | 1,00             | 0,96              | 15,69             | 17,11             |
|             | 4,75           | 2,00             | 4319                         | 2376 | 6695  | 3181                    | 9124  | 11305 | 0,82                | 0,16             | 2,66             | 5,08             | 5,08  | 8,12  | 1,00             | 0,97              | 16,51             | 17,94             |
|             | 4,90           | 2,15             | 4322                         | 2388 | 6709  | 3178                    | 9112  | 11291 | 0,82                | 0,16             | 2,66             | 5,31             | 5,31  | 8,42  | 1,00             | 0,97              | 16,92             | 18,36             |
|             | 5,10           | 2,30             | 4337                         | 2410 | 6748  | 3163                    | 9090  | 11252 | 0,82                | 0,16             | 2,66             | 5,60             | 5,60  | 8,77  | 1,00             | 0,97              | 17,47             | 18,91             |
|             | 5,40           | 2,40             | 4369                         | 2449 | 6818  | 3131                    | 9051  | 11182 | 0,82                | 0,16             | 2,66             | 6,06             | 6,06  | 9,17  | 1,00             | 0,97              | 18,30             | 19,74             |
|             | 5,70           | 2,65             | 4383                         | 2482 | 6865  | 3117                    | 9018  | 11135 | 0,82                | 0,16             | 2,66             | 6,52             | 6,52  | 9,72  | 1,00             | 0,97              | 19,12             | 20,58             |
|             | 6,10           | 2,80             | 4398                         | 2499 | 6898  | 3102                    | 9001  | 11102 | 0,82                | 0,16             | 2,66             | 7,12             | 7,12  | 10,27 | 1,00             | 0,97              | 20,22             | 21,69             |
|             | 6,60           | 2,85             | 4430                         | 2518 | 6948  | 3070                    | 8982  | 11052 | 0,82                | 0,16             | 2,66             | 7,88             | 7,88  | 10,82 | 1,00             | 0,97              | 21,60             | 23,08             |
| 6,90        | 3,00           | 4453             | 2555                         | 7008 | 3047  | 8945                    | 10992 | 0,82  | 0,16                | 2,66             | 8,34             | 8,34             | 11,27 | 1,00  | 0,97             | 22,43             | 23,91             |                   |
| 7,30        | 3,30           | 4461             | 2587                         | 7048 | 3039  | 8913                    | 10952 | 0,82  | 0,16                | 2,66             | 8,94             | 8,94             | 11,97 | 1,00  | 0,97             | 23,54             | 25,02             |                   |

OTHER DIMENSIONS VA: 1,37 HV<sup>13)</sup>: 1,03 HV<sup>14)</sup>: 1,01 RB: 0,79 SB: 1,83 TB<sup>15)</sup>: 2,47

- GVM в соответствии с регистрационными документами.
- GCM в соответствии с регистрационными документами.
- Нагрузка на ось с стандартным размером шин.
- Вес шасси и кабины, рассчитанный для: стандартных технических условий с 200 (кол-во) л топлива, 25 л AdBlue® и водителем весом 80 (вес водителя) кг, допуск ± 3%. Изменение спецификации может привести к существенному изменению массы автомобиля.
- Другие размеры AE могут поставляться для указанной колесной базы WB. Выполните модификацию заднего свеса в соответствии с расчетной длиной кузова.
- CB рассчитывается для стандартного воздухозаборника и/или выхлопной трубы.
- Высота кабины измеряется от элемента рамы до закрытого люка крыши кабины.
- Рассчитайте необходимую длину кузова с помощью TOPEC. Указанная длина кузова рассчитывается для равномерно распределенной нагрузки с макс. нагрузкой на ось.
- Высота ненагруженного шасси в центральной части ведущей оси(ей).
- Высота нагруженного шасси в центральной части ведущей оси(ей).
- TK = диаметр разворота от бордюра до бордюра.
- TW = диаметр разворота от стены до стены.
- Высота ненагруженного шасси в центральной части передней оси(ей).
- Высота нагруженного шасси в центральной части передней оси(ей)
- TB - это полная габаритная ширина в задней части. (У нижней ступеньки кабины 255).

Depending on the vehicle configuration a specific option may not be possible. The availability and specification of this vehicle may differ per country. For further information please contact the DAF organisation. Pictures and technical illustrations are not binding in detail and can differ from the standard specification. Subject to modification without prior notice.