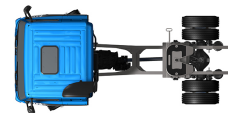


Specification sheet

# CF 300

FT 4X2 Vontató



## ENGINES

CF 300 MX-11 (220 kW / 299 LE)

CF 340 MX-11 (251 kW / 341 LE)

## GVM<sup>1)</sup>

18000 kg

## GCM<sup>2)</sup>

40000 kg

Max. front 8000 kg

Max. rear 11500 kg

088G7701AAAA - 202345D - 21-08-2023

DAF Hungary Kft., [www.daftrucks.hu](http://www.daftrucks.hu)

## FÜLKEÜLSŐ

Sleeper Cab horganyzott acél lökhárítóval, színezett ablaküveggel és elektromos ablakemelővel. Elektromos fűtésű főtűkrök és széles látószögű tükörök. Fülkeszélesség: 2300 mm.; LED-es nappali menetvilágítás; Elektromosan állítható tükörök; Mellső tükör.

### Optional

<b>01899</b> Day Cab	<b>09983</b> Ködlámpák
<b>01137</b> Space Cab	<b>09984</b> Ködlámpák és kanyarfények
<b>01226</b> Fülkefelfüggesztés, légrugós	<b>06593</b> Skylights
<b>01174</b> Áttetsző, zöld külső napellenző	<b>06628</b> Vészvillogó forgófény az utasoldalon
<b>00847</b> Légkürt, szimpla	<b>06627</b> Vészvillogó forgófény a vezető oldalán
<b>09006</b> Sűrített levegős kürtök, dupla készlet	<b>06629</b> Két vészvillogó forgófény
<b>08020</b> LED-es fényszórók	

## AERODINAMIKA

### Optional

<b>07840</b> Állítható tetőlégterelő, széles, Sleeper Cab	<b>04906</b> oldalfenderek
<b>07841</b> Állítható tetőlégterelő, széles, Spaca Cab	<b>04146</b> Oldalszoknya
<b>06776</b> Állítható tetőlégterelő	

## SZÍNEK

Fülkeszín: H3279 fényes fehér; Fényszóró panel és lökhárító: Brilliant White; Alvászín szürke..

### Optional

<b>06485</b> Fényszórópanel és lökhárító a fülke színében.	<b>09933</b> Fényszórópanel és lökhárító: Kószürke
--	--

## VEZETŐFÜLKE BELSŐ

Fülke belső kárpitozásának színe: Dark Sand; Fülke belső díszítése: Black Rock; Vezetőülés: Comfort Air; Váltósofőr-ülés: alap; Alsó ágy, normál szint; Automatikus hőm. szabályozás és légkondicionáló; Pollenzűrő; Kézzel nyitható alumínium tetőablak.

### Optional

<b>09271</b> Kormánykerék, bőr, fekete szín	<b>07746</b> Váltósofőr-ülés: Super Air
<b>07240</b> Bőr kormánykerék, Exclusive	<b>07748</b> Váltósofőr-ülés: Xtra Leather Air
<b>07152</b> Fülke belső kárpitozásának színe: Exclusive	<b>00967</b> Piros biztonsági övek
<b>07592</b> Fülke belső díszítése: Argenta	<b>02117</b> Harmadik ülés
<b>07591</b> Fülke belső díszítése: Rustica	<b>06539</b> Hűtőszekrény
<b>07733</b> Vezetőülés: Luxury Air	<b>31364</b> Külön extrák nélkül: Alsó matrac
<b>07736</b> Vezetőülés: Super Air	<b>06784</b> Alsó alvóhelyen Xtra Comfort matrac
<b>07737</b> Vezetőülés: Xtra Leather Air	<b>06676</b> Olvasólámpák a fülke mennyezetén
<b>07741</b> Váltósofőr-ülés: Comfort Air	<b>06970</b> Fülke automata klímavezérlés
<b>07743</b> Váltósofőr-ülés: Luxury Air	

## KOMMUNIKÁCIÓ- ÉS VEZETÉSKÉZELÉS

Digitális tachográf, Stoneridge 1C, G2V2 változat; Seb.hat. beáll. 85 km/h; kikapcs. Eco mód:90 km/h; Antennák: rádió, 2 db antenna, GNSS; Adaptív automatikus sebességtartás FCW + AEBS-3.

### Optional

<b>09681</b> Maut előkészítés	<b>69991</b> Prediktív sebességtartás
<b>08450</b> Luxusív. hangsz. rendsz. 6 db hangszóróval	<b>06992</b> Prediktív sebességtartás (PCC) lite verzió
<b>07117</b> Rádió/cd lejátszó, 2 hangszóró	

## BIZTONSÁG

Sávelhagyás-figyelmeztető rendszer; Járműstabilitás-vezérlő (VSC); Alapszintű motorindításgátló rendszer.

### Optional

<b>08631</b> Légzsák (vezetőoldali) és 2 biztonságiöv-feszítő	<b>09827</b> Oldalsó kamerarendszer
<b>09828</b> mellső kamerarendszer	<b>01723</b> Tolatásjelző nélkül

## FELFÜGGESZTÉS ÉS TENGELYEK

Elülső tengely terhelése 8,00 t; Hátsó: 13,00 t, légrugós, SR1344.

### Optional

<b>01769</b> Elülső tengely terhelése 7,50 t	<b>04588</b> SR1347 hts. tg.
<b>06257</b> Első tengely terhelése 9,00 t	<b>01603</b> Hátsó parabolarugók
<b>04647</b> Első légrugók	<b>08191</b> Hídterhelés-érzékelő
<b>04057</b> HR1356 hts. tg.	

## KEREKEK ÉS GUMIABRONCSOK

Első tengely(ek): 315/70R22.5; Hajtott hátsó tengely(ek): 315/70R22.5; Acél keréktárcsa, ezüst; Kerékvédő gyűrűk, ezüst.

### Optional

<b>16152</b> Gumiabroncs márkák és típusok
--

## ERŐÁTVITEL

MX-11 motor, 6 hengeres dízelmotor, 10,8 liter. 220 kW-os (299 LE) teljesítmény 1675 ford/percnél. Max. nyomaték: 1350 Nm 900-1400 ford/percnél.; Károsanyag-kibocsátás: Euro 6; Motor alapjáratú leállítása, 5 perc; 12 sebességes automata sebességváltó; Sebességváltó áttételi aránya 12,92-0,77; Hátsó híd áttételi aránya 4,11; ASR.

### Optional

<b>04393</b> Manuális nyomatékváltó, 9 fokozatú	<b>04523</b> Manuális nyomatékváltó, 16 fokozatú
---	--

## FÉKRENDSZER

Kipufogófék; Rögzítőfék ellenőrzése próbahelyzettel.; Elöl és hátul léghűtésű tárcsafékek. Kétkörös légrendszer elektronikus vezérléssel (EBS). Duplahengeres légkompresszor fűtött szárítóval és gazdaságos üzemmóddal..

### Optional

<b>02715</b> ZF Intarder	<b>04901</b> Rugóerőtárolós fékhenger a mellső első tengelyen
--------------------------	---

## ALVÁZ

Tengelytáv: 3,80 m / hátsó túlnyúlás: 0,75 m; Alvázhossztartó magassága 260 mm; Normál elem, hely; Vízszintes kipufogócső, alacsony; Alu. Ü.a. tartály, 430 l, mag.: 620 mm; 45 lit. AdBlue(R)-tartály, a bal oldali sárvédőn; Alácsúszás-védelem, elől (FUP); Kezelőjárda fellépővel; Hátsó sárvédők; Fröcskölgátló; Munkalámpa, LED.

### Optional

- 08740** Szabad hely az első és a hátsó tengely között
- 08915** Komponens nélküli jobb oldal, 1400 mm
- 08916** Komponens nélküli jobb oldal, 1600 mm
- 08917** Komponens nélküli jobb oldal, 1800 mm
- 06406** Alkatrész nélküli jobb oldal, 2500 mm
- 06611** Független kipufogócső, magas
- 08641** Légtartály, alumínium
- 07070** Pótkeréktartó bal oldalt
- 07071** Pótkeréktartó jobb oldalt
- 03624** Egy kerékkitámasztó ék
- 06306** Két kerékkitámasztó ék
- 03323** LED-es hátsó lámpa

## VONÓRÚD ÉS PÓTKOCSI-FELSZERELÉS

JOST JSK42 öntöttvas nyeregszerkezet, 150 mm magas, 40 mm-es szerelvénylappal. Királycsap 2 hüvelykes átmérővel.; Nyeregszerkezet 670 mm-es KA méret; Pneumatikus pótkocsi-csatlakozó, 'tenyér'; Villamos csatlakozás 24 V / 2x7 érintkező.

### Optional

- 03178** Vonóhorog D= 4,3
- 06731** Alváz védő kereszttartó
- 04359** Felvezető rámpák

## MELLÉKHAJTÁS (PTO)

### Optional

- 16148** Mellékhajtás típusok és elhelyezkedések

## 24 V-OS TÁPELLÁTÁS

80 A generátor; 2 x 175 Ah akkumulátor..

### Optional

- 06460** 120 A generátor
- 08775** 150 A generátor
- 01257** Akkumulátor - 2 x 140 Ah
- 07671** 2 db 210 Ah-s akkumulátor, AGM C típusú
- 06440** Akkumulátorok, 2x230 Ah

## MAX. JÁRMŰTÖMEG ÉS MAX. SZERELVÉNYTÖMEG

Műszakilag megengedett össztömeg 19500 kg; Max. összt. 40000 kg, hajt.lánc alapján., 3. o..

### Optional

- 00200** Max.összt. 38000 kg, hajt.lánc alapján 2. oszt.

## ALKALMAZÁS KÖRÜLMÉNYEI

Levegőbeszívás a fülketetőn.

### Optional

- 08400** Csendes üzemmód
- 09961** Ciklonális levegőbeszívás a fülke mögött

## SZERVIZ ÉS KARBANTARTÁS

Warranty Plus garancia hajtáslánca: 1 évig érvényes a teljes járműre az OEM beszállítók által biztosított formában (kiv. a valódi kopóalkatészeket), a 2. és 3. évben a hajtáslánca, 300 000 km-ig, meghibásodásra 1 évig.; ITS szerviz.

### Optional

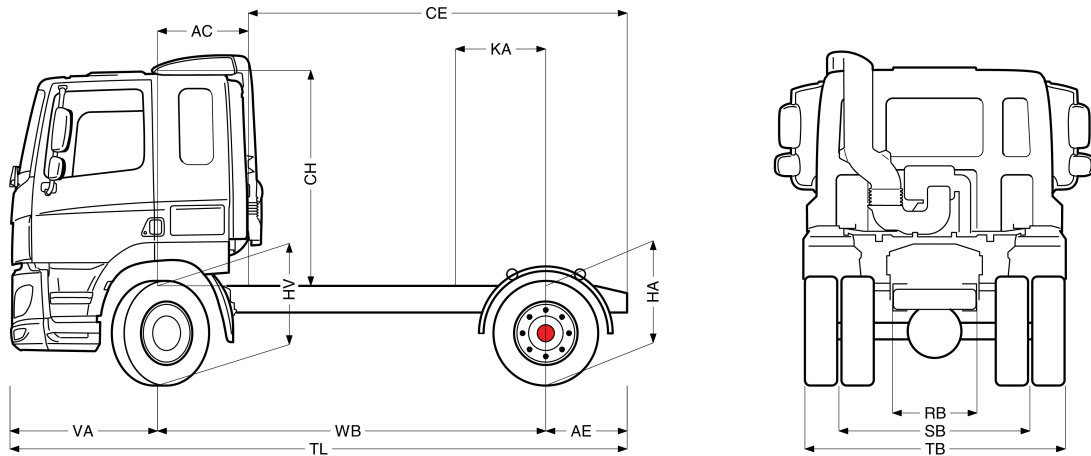
- 08311** Szerviz időköz: nyújtott



Go to [DAF.com](https://www.daf.com) to configure your own perfect DAF.

# CF 300

## FT 4X2 Vontató



	Wheelbase - AE		Unladen weight <sup>1)</sup>			Gross Carrying Capacity			Variable dimensions								
	WB	AE <sup>5)</sup>	Front	Rear	Total	Front	Rear	Total	AC	CE	CH <sup>6)</sup>	KA <sup>7)</sup>	TL	HA <sup>8)</sup>	HA <sup>9)</sup>	TK <sup>10)</sup>	TW <sup>11)</sup>
DAY CAB	3,25	0,75	4855	1898	6754	3145	9602	11246	0,39	3,61	1,99	0,47	5,37	0,97	0,95	12,08	13,40
	3,60	0,75	4652	2121	6773	3348	9379	11227	0,39	3,96	1,99	0,47	5,72	0,97	0,95	12,98	14,32
	3,80	0,75	4656	2132	6788	3344	9368	11212	0,39	4,16	1,99	0,67	5,92	0,97	0,95	13,50	14,85
	4,00	0,75	4729	2208	6937	3271	9292	11063	0,39	4,36	1,99	0,67	6,12	0,97	0,95	14,01	15,37
SLEEPER CAB	3,25	0,75	4892	1912	6803	3108	9588	11197	0,82	3,18	1,99	0,47	5,37	0,97	0,94	12,08	13,40
	3,60	0,75	4709	2098	6807	3291	9402	11193	0,82	3,53	1,99	0,47	5,72	0,97	0,94	12,98	14,32
	3,80	0,75	4717	2106	6823	3283	9394	11177	0,82	3,73	1,99	0,67	5,92	0,97	0,94	13,50	14,85
	4,00	0,75	4793	2179	6972	3207	9321	11028	0,82	3,93	1,99	0,67	6,12	0,97	0,95	14,01	15,37
SPACE CAB	3,25	0,75	5002	1913	6915	2998	9587	11085	0,82	3,18	2,67	0,47	5,37	0,97	0,94	12,08	13,40
	3,60	0,75	4819	2100	6919	3181	9400	11081	0,82	3,53	2,67	0,47	5,72	0,97	0,94	12,98	14,32
	3,80	0,75	4827	2107	6935	3173	9393	11065	0,82	3,73	2,67	0,67	5,92	0,97	0,95	13,50	14,85
	4,00	0,75	4904	2180	7084	3096	9320	10916	0,82	3,93	2,67	0,67	6,12	0,97	0,95	14,01	15,37

### OTHER DIMENSIONS

VA: 1,37 HV<sup>12)</sup>: 0,97 HV<sup>13)</sup>: 0,88 RB: 0,79 SB: 1,82 TB<sup>14)</sup>: 2,48

- 1) A jármű össztömege a forgalmi adatai szerint.
- 2) A szerelvény össztömege a forgalmi adatai szerint.
- 3) Tengelyt. norm. kerék méreténél.
- 4) Alváz és fülkesúly számítása a következőkkel: alap spec. tételek, 0 liter üzemanyaggal, 41 liter AdBlue® adalékkal, 0 kg vezetősúllyal, ± 3 % túréssel. A specifikáció módosítása jelentős mértékben befolyásolhatja a járműsúlyt.
- 5) A legtöbb WB-nél más AE méretek is lehetnek.
- 6) A fülke magasságát a főtartótól a zárt fülke tetőablakig mérik. A fülke tetején elhelyezkedő levegőbeszívás esetén további: 0,14 m (MX-11); további 0,21 m az MX-13 esetén.
- 7) Számítsa ki a vevo spec. KA-t a TOPEC-kel.

- 8) Terheletlen mag, a hajtott t. közepénél.
- 9) Terhelt mag, a hajtott t. közepénél.
- 10) TK = szegélyek közötti fordulókör.
- 11) TW = falak közötti fordulókör.
- 12) Terheletl. mag, az első t-(ek) közepénél.
- 13) Terhelt mag, az első t-(ek) közepénél.
- 14) Teljes szélesség hátul. (Az alsó fülkefellépőnél – 255)

Depending on the vehicle configuration a specific option may not be possible. The availability and specification of this vehicle may differ per country. For further information please contact the DAF organisation. Pictures and technical illustrations are not binding in detail and can differ from the standard specification. Subject to modification without prior notice.