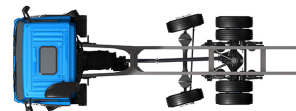


Specification sheet

CF 300

FAG 6X2 Merev



ENGINES

CF 300 MX-11 (220 kW / 299 LE)

CF 340 MX-11 (251 kW / 341 LE)

GVM¹⁾

25000 kg

GCM²⁾

40000 kg

Max. front 8000 kg

Max. rear 18999 kg

088F7761GAAA - 202345D - 21-08-2023

DAF Hungary Kft., www.daftrucks.hu

FÜLKEÜLSŐ

Day Cab horganyzott acél lökhárítóval, színezett ablaküveggel és elektromos ablakemelővel. Elektromos fűtésű főtűkrök és széles látószögű tükrök. Fülkeszélesség: 2300 mm.; LED-es nappali menetvilágítás; Elektromosan állítható tükrök; Mellső tükör.

Optional

02106 Sleeper Cab	09983 Ködlámpák
01137 Space Cab	09984 Ködlámpák és kanyarfények
01226 Fülkefelfüggesztés, légrugós	06593 Skylights
01174 Áttetsző, zöld külső napellenző	06628 Vészvillogó forgófény az utasoldalon
00847 Légkürt, szimpla	06627 Vészvillogó forgófény a vezető oldalán
09006 Sűrített levegős kürtök, dupla készlet	06629 Két vészvillogó forgófény
08020 LED-es fényszórók	

AERODINAMIKA

Optional

06776 Állítható tetőlégterelő	04906 oldalfenderek
--------------------------------------	----------------------------

SZÍNEK

Fülkeszín: H3279 fényes fehér; Fényszóró panel és lökhárító: Brilliant White; Alvászín szürke..

Optional

06485 Fényszórópanel és lökhárító a fülke színében.	09933 Fényszórópanel és lökhárító: Kőszürke
--	--

VEZETŐFÜLKE BELSŐ

Fülke belső kárpitozásának színe: Dark Sand; Fülke belső díszítése: Black Rock; Vezetőülés: Comfort Air; Váltósofőr-ülés: alap; Automatikus hőm. szabályozás és légkondicionáló; Pollenszűrő; Kézzel nyitható üveg tetőablak.

Optional

09271 Kormánykerék, bőr, fekete szín	07746 Váltósofőr-ülés: Super Air
07240 Bőr kormánykerék, Exclusive	07748 Váltósofőr-ülés: Xtra Leather Air
07152 Fülke belső kárpitozásának színe: Exclusive	00967 Piros biztonsági övek
07592 Fülke belső díszítése: Argenta	02117 Harmadik ülés
07591 Fülke belső díszítése: Rustica	06539 Hűtőszekrény
07733 Vezetőülés: Luxury Air	06783 Alsó alvóhely habmatrac
07736 Vezetőülés: Super Air	06784 Alsó alvóhelyen Xtra Comfort matrac
07737 Vezetőülés: Xtra Leather Air	06676 Olvasólámpák a fülke mennyezetén
07741 Váltósofőr-ülés: Comfort Air	06970 Fülke automata klímavezérlés
07743 Váltósofőr-ülés: Luxury Air	

KOMMUNIKÁCIÓ- ÉS VEZETÉSKÉZELÉS

Digitális tachográf, Stoneridge 1C, G2V2 változat; Seb.hat. beáll. 85 km/h; kikapcs. Eco mód:90 km/h; Antennák: rádió, 2 db antenna, GNSS; Adaptív automatikus sebességtartás FCW + AEBS-3.

Optional

09681 Maut előkészítés	06991 Prediktív sebességtartás
08450 Luxuskív. hangsz. rendsz. 6 db hangszóróval	06992 Prediktív sebességtartás (PCC) lite verzió
07117 Rádió/cd lejátszó, 2 hangszóró	

BIZTONSÁG

Sávelhagyás-figyelmeztető rendszer; Járműstabilitás-vezérlő (VSC); Alapszintű motorindításgátló rendszer.

Optional

08631 Légzsák (vezetőoldali) és 2 biztonságiöv-feszítő	09827 Oldalsó kamerarendszer
09828 mellső kamerarendszer	01723 Tolatásjelző nélkül

FELFÜGGESZTÉS ÉS TENGELEK

Elülső tengely terhelése 8,00 t; Hátsó: 11,50 + 7,50 t, légr., SR1344.

Optional

06257 Első tengely terhelése 9,00 t	00833 12,05+7,45 t hátsóhíd-terhelés
04057 HR1356 hts. tg.	08191 Hídterhelés-érzékelő
04588 SR1347 hts. tg.	

KEREKEK ÉS GUMIABRONCSOK

Első tengely(ek): 315/70R22.5; Második elülső vagy utazótengely: 315/70R22.5; Hajtott hátsó tengely(ek): 315/70R22.5; Acél keréktárcsa, ezüst; Kerékvédő gyűrűk, ezüst.

Optional

16152 Gumiabroncs márkák és típusok
--

ERŐÁTVITEL

MX-11 motor, 6 hengeres dízelmotor, 10,8 liter. 220 kW-os (299 LE) teljesítmény 1675 ford/percnél. Max. nyomaték: 1350 Nm 900-1400 ford/percnél.; Károsanyag-kibocsátás: Euro 6; Motor alapjáratú leállítása, 5 perc; 12 sebességes automata sebességváltó; Sebességváltó áttételi aránya 12,92-0,77; Hátsó híd áttételi aránya 4,11.

Optional

04393 Manuális nyomatékváltó, 9 fokozatú	09889 Automata sebességváltó 6 sebességes
04523 Manuális nyomatékváltó, 16 fokozatú	

FÉKRENDSZER

Elöl és hátul léghűtésű tárcsafékek. Kétkörös légrendszer elektronikus vezérléssel (EBS). Duplahengeres légkompresszor fűtött szárítóval és gazdaságos üzemmóddal..

Optional

09921 MX motorfék	04901 Rugóerőtárolós fékhenger a mellső első tengelyen
02715 ZF Intarder	

ALVÁZ

Tengelytáv 5,90 m / hátsó túlnyúlás 2,80 m; Alvázhossztartó magassága 310 mm; Normál elem, hely; Vízszintes kipufogócső, alacsony; Alum.ü.a.tartály,545 l jobb oldal,mag. 620 mm; 45 lit. AdBlue(R)-tartály, az alváz jobb oldalán; Alácsúszás-védelem, elöl (FUP); Fröcskölésgátló.

Optional

06611 Függőleges kipufogócső, magas	03323 LED-es hátsó lámpa
--	---------------------------------

VONÓRÚD ÉS PÓTKOCSI-FELSZERELÉS

Keresztartó D értéke D= 13,7.

Optional

07033 Pótkocsi vonófej Ringfeder D=13,7	08027 Pótkocsi vonófej Rockinger D=20,0
07034 Pótkocsi vonófej Ringfeder D=20,0	04624 Zárótag
08026 Pótkocsi vonófej Rockinger D=13,0	07032 Kereszttartó D értéke D= 20

KAROSSZÉRIATÍPUSOK ÉS - ELŐKÉSZÜLETEK

Szerelvény csatlakozó a fülke homloklemézén.

MELLÉKHAJTÁS (PTO)

Optional

16148 Mellékhajtás típusok és
elhelyezkedések

24 V-OS TÁPELLÁTÁS

80 A generátor; 2 x 140 Ah akkumulátor..

Optional

06460 120 A generátor	07671 2 db 210 Ah-s akkumulátor, AGM C típusú
08775 150 A generátor	
08797 Akkumulátor - 2 x 175 Ah	06440 Akkumulátorok, 2x230 Ah

MAX. JÁRMŪTÖMEG ÉS MAX. SZERELVÉNYTÖMEG

Műszakilag megengedett össztömeg 27000 kg; Max. összt. 40000
kg,hajt.lánc alapján.,3. o..

Optional

04330 Max.összt.27000 kg,hajt.lánc alapján,2. oszt.	00200 Max.összt. 38000 kg,hajt.lánc alapján 2. oszt.
00710 Max. összt. 28000 kg,hajt.lánc alapján.,3. o.	

ALKALMAZÁS KÖRÜLMÉNYEI

Levegőbeszívás a fülketetőn.

Optional

08400 Csendes üzemmód	09961 Ciklonális levegőbeszívás a fülke mögött
------------------------------	--

SZERVIZ ÉS KARBANTARTÁS

Warranty Plus garancia hajtáslánra: 1 évig érvényes a teljes járműre
az OEM beszállítók által biztosított formában (kiv. a valódi
kopóalkatészeket), a 2. és 3. évben a hajtáslánra, 200 000 km-ig,
meghibásodásra 1 évig.; ITS szerviz.

Optional

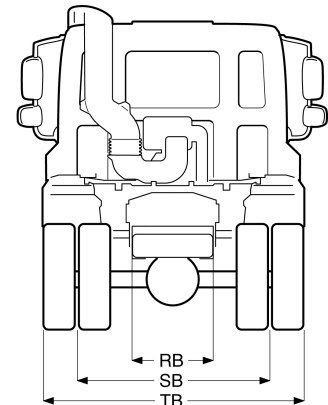
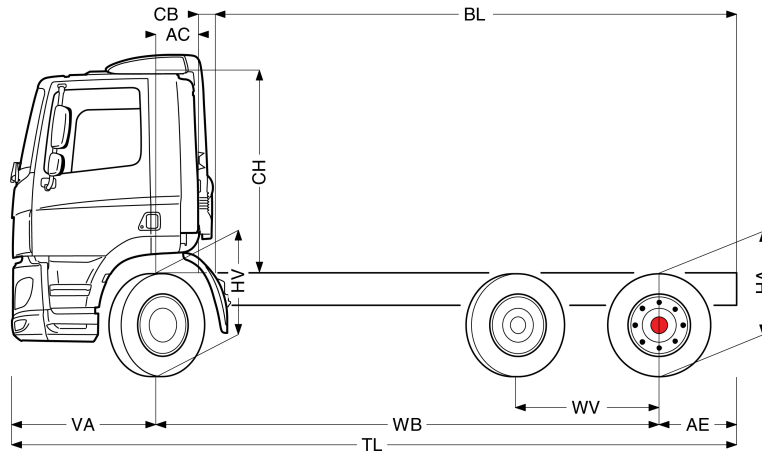
08311 Szerviz időköz: nyújtott



Go to [DAF.com](https://www.daf.com) to configure your own perfect DAF.

CF 300

FAG 6X2 Merev



	Wheelbase - AE ⁵⁾		Unladen weight ⁴⁾			Gross Carrying Capacity			Variable dimensions									
	WB	AE ⁵⁾	Front	Rear	Total	Front	Rear	Total	AC	CB ⁶⁾	CH ⁷⁾	BL ⁸⁾	BL	TL	HA ⁹⁾	HA ¹⁰⁾	TK ¹¹⁾	TW ¹²⁾
DAY CAB	4,30	1,60	4980	2878	7858	3020	16121	17142	0,39	0,18	1,94	5,22	5,22	7,27	1,02	0,99	16,22	17,47
	4,80	2,00	5045	2976	8021	2955	16022	16979	0,39	0,18	1,94	6,07	6,07	8,17	1,02	0,99	17,66	18,94
	5,35	2,40	5078	3088	8165	2922	15911	16835	0,39	0,18	1,94	7,01	7,01	9,12	1,02	0,99	19,26	20,55
	5,90	2,80	5169	3259	8427	2831	15740	16573	0,39	0,18	1,94	7,98	7,98	10,07	1,02	0,99	20,86	22,16
SLEEPER CAB	4,30	1,60	5025	2892	7917	2975	16107	17083	0,82	0,16	1,94	4,41	4,41	7,27	1,02	0,99	16,22	17,47
	4,80	2,00	5091	2989	8079	2909	16010	16921	0,82	0,16	1,94	5,28	5,28	8,17	1,02	0,99	17,66	18,94
	5,35	2,40	5125	3098	8224	2875	15900	16776	0,82	0,16	1,94	6,21	6,21	9,12	1,02	0,99	19,26	20,55
	5,90	2,80	5217	3268	8486	2783	15731	16514	0,82	0,16	1,94	7,17	7,17	10,07	1,02	0,99	20,86	22,16
SPACE CAB	4,30	1,60	5135	2894	8029	2865	16105	16971	0,82	0,16	2,62	4,45	4,45	7,27	1,02	0,99	16,22	17,47
	4,80	2,00	5202	2990	8192	2798	16009	16808	0,82	0,16	2,62	5,31	5,31	8,17	1,02	0,99	17,66	18,94
	5,35	2,40	5236	3100	8336	2764	15899	16664	0,82	0,16	2,62	6,26	6,26	9,12	1,02	0,99	19,26	20,55
	5,90	2,80	5328	3269	8598	2672	15729	16402	0,82	0,16	2,62	7,23	7,23	10,07	1,02	0,99	20,86	22,16

OTHER DIMENSIONS VA: 1,37 WV: 1,37 HV¹³⁾: 1,02 HV¹⁴⁾: 0,95 RB: 0,79 SB: 1,82 TB¹⁵⁾: 2,48

- 1) A jármű össztömege a forgalmi adatai szerint.
- 2) A szerelvény össztömege a forgalmi adatai szerint.
- 3) Tengelyt. norm. kerékméreténél.
- 4) Alváz és fülkesúly számítása a következőkkel: alap spec. tételek, 0 liter üzemanyaggal, 41 liter AdBlue® adalékkal, 0 kg vezetősúllyal, ± 3 % túréssel. A specifikáció módosítása jelentős mértékben befolyásolhatja a járműsúlyt.
- 5) A legtöbb WB-nél más AE méretek is lehetnek. Módosítsa a hátsó túlny-t a szám. járműhosszhoz.
- 6) A bemutatott CB normál lev. beömlőn és/vagy kipufogón.
- 7) A fülke magasságát a főtartótól a zárt fülke tetőablakig mérik. A fülke tetején elhelyezkedő levegőbeszívás esetén további: 0,14 m (MX-11); további 0,21 m az MX-13 esetén.

- 8) Számítsa ki a vevo spec. járműhosszt a TOPEC-vel. A kapott járműhossz maximális tengelyterhelésen és egyenlően elosztott rakományon alapul.
- 9) Terheletlen mag. a hajtott t. közepénél (vez. t. leeng.).
- 10) Terhelt mag. a hajtott t. közepénél.
- 11) TK = szegélyek közötti fordulókör.
- 12) TW = falak közötti fordulókör.
- 13) Terhelt. mag. az első t-(ek) közepénél.
- 14) Terhelt mag. az első t-(ek) közepénél.
- 15) Teljes szélesség hátul. (Az alsó fülkefelfépőnél – 255)

Depending on the vehicle configuration a specific option may not be possible. The availability and specification of this vehicle may differ per country. For further information please contact the DAF organisation. Pictures and technical illustrations are not binding in detail and can differ from the standard specification. Subject to modification without prior notice.