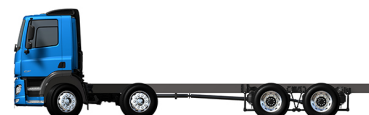


CF 370/410/450 FAD

8X4 Porteur MX-11



MOTORISATIONS

CF 370 MX-11 (270 kW / 367 Ch)

CF 410 MX-11 (300 kW / 408 Ch)

CF 450 MX-11 (330 kW / 450 Ch)

Puissance fiscale : 29 CV

P.T.A.C.

32000 kg

PONTS ARRIERES

HR1670T

SR1360T

P.T.R.A. maxi

44000 kg

P.T.R.A. SOUS R433-1

58000 kg

61000 kg

EXTÉRIEUR DE LA CABINE

Day Cab avec pare-chocs en acier galvanisé, vitres teintées et lève-vitres électriques. Rétroviseurs principaux et rétroviseurs grand angle à chauffage électrique. Largeur de la cabine : 2 300 mm.; Antévisseur frontale; Rétroviseurs à réglage électrique.

Option

02106 Cabine Couchette	09984 Feux de brouillard et phares de virage
01137 Cabine Space Cab	06593 Projecteurs de toit Skylights
01226 Suspension de cabine: pneumatique	06629 Deux gyrophares
01174 Visière pare-soleil externe verte translucide	00847 Avertisseurs pneumatiques, 1 jeu
08020 Phares DEL	09006 Avertisseurs pneumatiques, 2 jeux
09983 Feux de brouillard	

EQUIPEMENTS AÉRODYNAMIQUES

Option

06776 Déflecteur de pavillon réglable	04906 Déflecteurs latéraux réglable
--	--

COULEURS

Teinte cabine Brilliant White H3279; Rampe de phares et pare-chocs : Brilliant White; Couleur de châssis gris..

Option

06485 Rampe de phares et pare-chocs : couleur cabine	09933 Rampe de phares et pare-chocs : Gris foncé
---	---

INTÉRIEUR CABINE

Décoration intérieure de la cabine Black Rock; Garniture intérieure de cabine couleur Dark Sand; Siège conducteur : Comfort Air; Siège passager : de base; Trappe de pavillon verre, commande manuelle; Réglage automatique température/air conditionné; Filtre à pollen.

Option

09271 Volant, cuir, couleur noir	07746 Siège passager : Super Air
07240 Volant gainé, cuir, Exclusive	07748 Siège passager : Xtra Leather Air
07592 Décoration intérieure de la cabine Argenta	02117 3ème siège passager
07591 Décoration intérieure de la cabine Rustica	00967 Ceintures de sécurité rouges
07152 Garniture intérieure cabine couleur Exclusive	06783 Matelas en mousse de couchette inférieure
07733 Siège conducteur : Luxury Air	06784 Matelas couchette inférieure Xtra Comfort
07736 Siège conducteur : Super Air	06539 Réfrigérateur
07737 Siège conducteur : Xtra Leather Air	06970 Climatisation cabine automatique
07741 Siège passager : Comfort Air	06676 Plafonnier à lampes PL dans cabine
07743 Siège passager : Luxury Air	

COMMUNICATION ET GESTION DE CONDUITE

Tachygraphe numérique, Stoneridge; Lim. vitesse 85km/h;90 km/h avec mode Eco désactif; Antennes : AM/FM, 2x GSM, GPS; Régulateur de vitesse.

Option

09681 Préparation pour norme Maut	09909 Régulateur de vitesse adaptatif (ACC) avec FCW
08450 Système luxe avec 6 haut-parleurs, sans radio	08891 Régulateur de vitesse adaptatif avec FCW et AEBS
07117 Radio/lecteur USB, 2 haut-parleurs	06991 Régulateur de vitesse prédictif (PCC)
01100 Radio avec syst. navigation, 6 haut-parleurs	06992 Régulateur de vitesse prédictif Lite
07261 Téléphone camion	

SÛRETÉ ET SÉCURITÉ

Sans alerte de franchissement de ligne; Sans contrôle de stabilité du véhicule; Antidémarrage moteur de base.

Option

08631 Airbag (chauffeur) et 2 prétens. ceint. sécurité	09827 Système de caméra latérale
09828 Système de caméra frontale	01725 Alarme de recul

SUSPENSION ET ESSIEUX

Avant : 2 x 8,00 t, parabolique normale, 163N; Arrière : 2 x 10,50 t, trapézoïdale, HR 1670 T.

Option

03280 Capacité de charge essieux AV 7,50 + 7,50 t	04563 Pont AR: 13,00+13,0 t
06264 Capacité de charge essieux AV 9,00 + 9,00 t	01372 Suspension arrière pneumatique
02788 Essieu arrière SR1360T	08191 Contrôle de la charge sur essieu

ROUES ET PNEUMATIQUES

Essieu avant 1: 315/80R22.5; Essieu avant 2: 315/80R22.5; Pont arrière 1: 315/80R22.5; Jantes acier, gris argenté; Enjoliveurs de roues gris argenté.

CHAÎNE CINÉMATIQUE

Moteur MX-11, moteur diesel 6 cylindres multi-couple, 10,8 litres. Puissance de 270 kW (367 CV) à 1600 tr/min. Couple maximum de 1900 Nm de 900 à 1125 tr/min sur le dernier rapport pour boîte prise directe et sur les deux derniers rapports pour boîte surmultipliée, couple maximum de 1800 Nm de 900 à 1400 tr/min sur les autres rapports de boîte ; Valeurs d'émissions conformes à la norme Euro 6; Arrêt du ralenti moteur, 5 minutes; Boîte de vitesses TraXon, 12 rapports; Rapport de boîte 12,92-0,77; Rapport pont AR 4,05 .

Option

04523 Boîte de vitesses mécanique, 16 vitesses	07103 Boîte de vitesses automatique, TraXon 16 rapports
---	--

EQUIPEMENTS DE FREINAGE

Frein sur échappement; Freins à disque ventilé à l'avant, train tandem arrière à freins à tambour. Système pneumatique double circuit à commande électronique (EBS). Compresseur d'air à double cylindre avec sécheur chauffant et mode économique..

Option

09921 MX Engine Brake	02715 Ralentisseur ZF Intarder
------------------------------	---------------------------------------

CHÂSSIS

Empattement 5,70 m / porte-à-faux arrière 2,55 m; Hauteur longerons 310 mm; Agencement standard des composants châssis; Tuyau échap. vert., haut; Réservoir de carburant acier 390 l, H 580 mm; Dispositif anti-projections; Barre anti-encastrement AV; Réservoir d'AdBlue 45 litres, côté gauche châssis.

Option

06610 Tuyau échap. horiz., bas 03323 Unité de feu arrière avec

07070 Porte-roue de secours côté gauche LED

EQUIPEMENTS D'ATTELAGE

Traverse de valeur D = 13,7; Branch. pneum. remorque de type 'palm'; Branch.élec. 24V remorque, 2x7 broches.

Option

07033 Crochet de remorquage D=13,7 04624 Traverse de fermeture

07034 Crochet de remorquage D=20 07032 Traverse de valeur D = 20

SUPERSTRUCTURES ET PRÉPARATIONS CARROSSERIE

Connecteur équip. aux., avant de la cabine.

Option

04331 Connecteur d'application avec prép. commande d'air 06692 Connecteur équip. aux., châssis

09050 Connecteurs d'application pour télécommande bb

PRISE DE FORCE

Option

16148 Types de PDF et positions

ALIMENTATION ÉLECTRIQUE

Alternateur 80 A, coffre batteries 2x 175 Ah..

Option

06460 Alternateur 120 A 06440 Batteries 2 x 230 Ah

PTC ET PTR

Poids du châssis, PTC technique 35 000 kg max.; Chaîne cinématique, PTR 40 000 kg max classe 3.

Option

00200 Chaîne cinématique, PTR 38000 kg max classe 2 00157 Chaîne cinématique, PTR 61 000 kg max classe 2

00778 Chaîne cinématique, PTR 58 000 kg max classe 2 06280 Chaîne cinématique, PTR 63 000 kg max classe 2

07279 Chaîne cinématique, PTR 60000 kg max classe 2 01313 Chaîne cinématique, PTR 70 000 kg max classe 2

00818 Chaîne cinématique, PTR 60 000 kg max classe 3

CONDITIONS D'UTILISATION

Prise d'air sur pavillon.

Option

09961 Prise d'air cyclonique derrière la cabine

ASSISTANCE ET ENTRETIEN

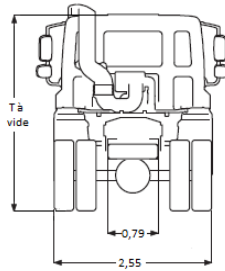
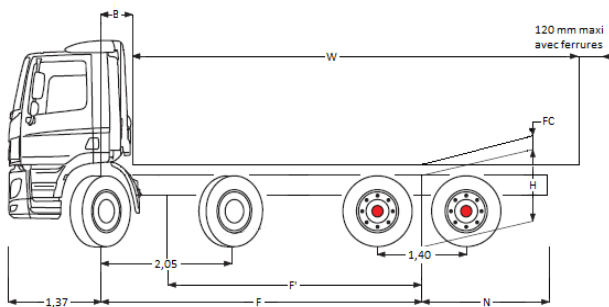
La garantie standard comprend la garantie du véhicule complet pendant 1 an, de la chaîne cinématique pendant la deuxième année et le dépannage pendant la 1ère année.; Service ITS.

Option

08311 Intervalle d'entretien espacé



Rendez-vous sur [DAF.com](https://www.daf.com) pour configurer votre propre DAF idéal.



DIMENSIONS	50	53	57	64
F : Empattement	5,05	5,30	5,70	6,40
N : Porte à faux AR standard	1,65	1,65	1,65	2,15
H : Hauteur châssis	1,16			
	(1) en charge 1,10			
Rayon de braquage entre murs	9,83	10,19	10,78	11,80
Rayon de braquage entre trottoirs	9,16	9,52	10,10	11,12

CABINE	Courte	Couchette	Space Cab
T : Hauteur de cabine à vide	3,00	3,00	3,67
B : Entrée de carrosserie	0,58	0,98	

Poids en kilogrammes et longueurs en mètres.
N° de certificat e4*2007/46*0013 , type : M4DN3 .

Suspension / freinage sur essieux 3 et 4 :
21,0 t / 21,0 t avec selco 3739
26,0 t / 21,0 t avec selco 3728
26,0 t / 26,0 t avec selco 3729
Cylindres à ressorts sur :
essieux 3 et 4 avec selco 6032
essieu 4 avec selco 6030

(1) H à vide = 1,07 m , H en charge = 1,04 m avec suspension pneumatique,
(FC) Mini : 195 mm avec pneumatiques 315/80R22.5 et longerons 310 mm.

	Cabine courte				Cabine couchette				Space Cab				
	5,05	5,30	5,70	6,40	5,05	5,30	5,70	6,40	5,05	5,30	5,70	6,40	
Empattement (2)	5,05	5,30	5,70	6,40	5,05	5,30	5,70	6,40	5,05	5,30	5,70	6,40	
Poids du châssis (3)	9880	9950	10040	10320	9945	10015	10105	10385	10015	10085	10175	10455	
Répartition (3)	AV	6520	6560	6620	6740	6585	6625	6685	6805	6655	6695	6755	6875
	AR	3360	3390	3420	3580	3360	3390	3420	3580	3360	3390	3420	3580

Avec SR 1360 T
- 375 kg
0 kg
- 375 kg

(2) Empattement moyen théorique : $F' = F - 1,025$

(3) Poids moyen du châssis et de la cabine calculé avec spécifications standards, 30 l de carburant, 5 l d'AdBlue et sans conducteur (tolérance ± 3%)

	Cabine courte				Cabine couchette				Space Cab				Capacité des essieux	
	5,05	5,30	5,70	6,40	5,05	5,30	5,70	6,40	5,05	5,30	5,70	6,40		
Empattement F (essieu 1 à tandem)	5,05	5,30	5,70	6,40	5,05	5,30	5,70	6,40	5,05	5,30	5,70	6,40	AV 2 x 7,5 t :	
Charge sur essieu 3 / 4 *	10 500 / 10 500				10 500 / 10 500				10 500 / 10 500					- Indice <u>minimum</u> des pneus : AV 154/-AR -142 - Essieux avants : 8 t ou 9 t
P.T.A.C.	32000				32000				32000					
Poids Mini / Maxi au Sol	AV	6650 / 15000			AV	6650 / 15000			AV	6650 / 15000			AV 2 x 8,0 t :	
	AR	3100 / 21000				3100 / 21000				3100 / 21000				- Indice <u>minimum</u> des pneus : AV 156/-AR -142 - Essieux avants : 9 t
W : Longueur de carrosserie (4)	Mini	6,10	6,43	6,96	7,88	5,32	5,65	6,18	7,10	5,33	5,66	6,20		
	Maxi	7,20	7,60	8,25	9,38	6,42	6,82	7,47	8,60	6,44	6,84	7,49	8,63	AV 2 x 9,0 t :
P.T.A.C.	32000				32000				32000				- Indice <u>minimum</u> des pneus : AV 160/-AR -142 - Essieux avants : 9 t	
Poids Mini / Maxi au Sol	AV	6650 / 18000			AV	6650 / 18000			AV	6650 / 18000				
	AR	3100 / 21000				3100 / 21000				3100 / 21000			- Essieux avants : 9 t	
W : Longueur de carrosserie (4)	Mini	4,99	5,25	5,66	6,36	4,21	4,46	4,88	5,58	4,22	4,48	4,89		5,60
	Maxi	7,20	7,60	8,25	9,38	6,42	6,82	7,47	8,60	6,44	6,84	7,49	8,63	AV 8,0 t et AR 13,0 t :

(1) et (4) Valeurs calculées à partir des spécifications standards et avec chargement uniformément réparti.

Boîte de vitesses	16S (13,80 - 0,84)				12TX (12,92 - 0,77)				12TX (16,69 - 1,00)					
Tandem AR	HR 1670T				HR 1670T				SR1360T					
Rapport de pont	3,61	3,76	4,12	4,55	3,46	3,76	4,12	4,55	2,83	3,09	3,40	3,78	4,13	
Régime moteur à 85 km/h (tr/mn)	13R22,5	1253	1305	1430	-	1104	1199	1314	1452	1170	1277	1405	1562	1707
	315/80R22,5	1340	1398	-	-	1189	1238	1415	-	1222	1334	1468	1632	1783

CF 430/480/530 FAD

8X4 Porteur MX-13



MOTORISATIONS

CF 430 MX-13 (315 kW / 428 Ch)

CF 480 MX-13 (355 kW / 483 Ch)

CF 530 MX-13 (390 kW / 530 Ch)

Puissance fiscale : 34 CV

P.T.A.C.

32000 kg

PONTS ARRIERES

HR 1355T

SR 1360T

(2) suivant configuration , jusqu'à 120 t avec selco 3729 et 6032

(3) suivant configuration , jusqu'à 80 t avec selco 3729 et 6032

P.T.R.A. maxi

44000 kg

P.T.R.A. SOUS R433-1

58000 kg (2)

61000 kg (3)

EXTÉRIEUR DE LA CABINE

Day Cab avec pare-chocs en acier galvanisé, vitres teintées et lève-vitres électriques. Rétroviseurs principaux et rétroviseurs grand angle à chauffage électrique. Largeur de la cabine : 2 300 mm.; Antévisseur frontale; Rétroviseurs à réglage électrique.

Option

02106 Cabine Couchette	09984 Feux de brouillard et phares de virage
01137 Cabine Space Cab	06593 Projecteurs de toit Skylights
01226 Suspension de cabine: pneumatique	06629 Deux gyrophares
01174 Visière pare-soleil externe verte translucide	00847 Avertisseurs pneumatiques, 1 jeu
08020 Phares DEL	09006 Avertisseurs pneumatiques, 2 jeux
09983 Feux de brouillard	

EQUIPEMENTS AÉRODYNAMIQUES

Option

06776 Déflecteur de pavillon réglable	04906 Déflecteurs latéraux réglable
--	--

COULEURS

Teinte cabine Brilliant White H3279; Rampe de phares et pare-chocs : Brilliant White; Couleur de châssis gris..

Option

06485 Rampe de phares et pare-chocs : couleur cabine	09933 Rampe de phares et pare-chocs : Gris foncé
---	---

INTÉRIEUR CABINE

Décoration intérieure de la cabine Black Rock; Garniture intérieure de cabine couleur Dark Sand; Siège conducteur : Comfort Air; Siège passager : de base; Trappe de pavillon verre, commande manuelle; Réglage automatique température/air conditionné; Filtre à pollen.

Option

09271 Volant, cuir, couleur noir	07746 Siège passager : Super Air
07240 Volant gainé, cuir, Exclusive	07748 Siège passager : Xtra Leather Air
07592 Décoration intérieure de la cabine Argenta	02117 3ème siège passager
07591 Décoration intérieure de la cabine Rustica	00967 Ceintures de sécurité rouges
07152 Garniture intérieure cabine couleur Exclusive	06783 Matelas en mousse de couchette inférieure
07733 Siège conducteur : Luxury Air	06784 Matelas couchette inférieure Xtra Comfort
07736 Siège conducteur : Super Air	06539 Réfrigérateur
07737 Siège conducteur : Xtra Leather Air	06970 Climatisation cabine automatique
07741 Siège passager : Comfort Air	06676 Plafonnier à lampes PL dans cabine
07743 Siège passager : Luxury Air	

COMMUNICATION ET GESTION DE CONDUITE

Tachygraphe numérique, Stoneridge; Lim. vitesse 85km/h;90 km/h avec mode Eco désactif; Antennes : AM/FM, 2x GSM, GPS; Régulateur de vitesse.

Option

09681 Préparation pour norme Maut	09909 Régulateur de vitesse adaptatif (ACC) avec FCW
08450 Système luxe avec 6 haut-parleurs, sans radio	08891 Régulateur de vitesse adaptatif avec FCW et AEBS
07117 Radio/lecteur USB, 2 haut-parleurs	06991 Régulateur de vitesse prédictif (PCC)
01100 Radio avec syst. navigation, 6 haut-parleurs	06992 Régulateur de vitesse prédictif Lite
07261 Téléphone camion	

SÛRETÉ ET SÉCURITÉ

Sans alerte de franchissement de ligne; Sans contrôle de stabilité du véhicule; Antidémarrage moteur de base.

Option

08631 Airbag (chauffeur) et 2 prétens. ceint. sécurité	09827 Système de caméra latérale
09828 Système de caméra frontale	01725 Alarme de recul

SUSPENSION ET ESSIEUX

Avant : 2 x 8,00 t, parabolique normale, 163N; Arrière : 2 x 10,50 t, trapézoïdale, HR 1670 T.

Option

03280 Capacité de charge essieux AV 7,50 + 7,50 t	04563 Pont AR: 13,00+13,0 t
06264 Capacité de charge essieux AV 9,00 + 9,00 t	01372 Suspension arrière pneumatique
02788 Essieu arrière SR1360T	08191 Contrôle de la charge sur essieu

ROUES ET PNEUMATIQUES

Essieu avant 1: 315/80R22.5; Essieu avant 2: 315/80R22.5; Pont arrière 1: 315/80R22.5; Jantes acier, gris argenté; Enjoliveurs de roues gris argenté.

CHAÎNE CINÉMATIQUE

Moteur MX-13, moteur diesel 6 cylindres multi-couple, 12,9 litres. Puissance de 315 kW (428 Ch) à 1600 tr/min. Couple maximum de 2300 Nm de 900 à 1125 tr/min sur le dernier rapport pour boîte prise directe et sur les deux derniers rapport pour boîte surmultipliée, couple maximum de 2150 Nm de 900 à 1365 tr/min sur les autres rapports de boîte ; Valeurs d'émissions conformes à la norme Euro 6; Arrêt du ralenti moteur, 5 minutes; Boîte de vitesses TraXon, 12 rapports; Rapport de boîte 12,92-0,77; Rapport pont AR 4,05.ASR.

Option

04523 Boîte de vitesses mécanique, 16 vitesses	07103 Boîte de vitesses automatique, TraXon 16 rapports
---	--

EQUIPEMENTS DE FREINAGE

Frein sur échappement; Freins à disque ventilé à l'avant, train tandem arrière à freins à tambour. Système pneumatique double circuit à commande électronique (EBS). Compresseur d'air à double cylindre avec sécheur chauffant et mode économique..

Option

09921 MX Engine Brake	02715 Ralentisseur ZF Intarder
------------------------------	---------------------------------------

CHÂSSIS

Empattement 5,70 m / porte-à-faux arrière 2,55 m; Hauteur longerons 310 mm; Agencement standard des composants châssis; Tuyau échap. vert., haut; Réservoir de carburant acier 390 l, H 580 mm; Dispositif anti-projections; Barre anti-encastrement AV; Réservoir d'AdBlue 45 litres, côté gauche châssis.

Option

- 06610** Tuyau échap. horiz., bas
07070 Porte-roue de secours côté gauche
- 03323** Unité de feu arrière avec LED

EQUIPEMENTS D'ATTELAGE

Traverse de valeur D = 13,7; Branch. pneum. remorque de type 'palm'; Branch.élec. 24V remorque, 2x7 broches.

Option

- 07033** Crochet de remorquage D=13,7
07034 Crochet de remorquage D=20
- 04624** Traverse de fermeture
07032 Traverse de valeur D = 20

SUPERSTRUCTURES ET PRÉPARATIONS CARROSSERIE

Connecteur équip. aux., avant de la cabine.

Option

- 04331** Connecteur d'application avec prép. commande d'air
09050 Connecteurs d'application pour télécommande bb
- 06692** Connecteur équip. aux., châssis

PRISE DE FORCE

Option

- 16148** Types de PDF et positions

ALIMENTATION ÉLECTRIQUE

Alternateur 80 A, coffre batteries 2x 175 Ah..

Option

- 06460** Alternateur 120 A
06440 Batteries 2 x 230 Ah

PTC ET PTR

Poids du châssis, PTC technique 35 000 kg max.; Chaîne cinématique, PTR 40 000 kg max classe 3.

Option

- 00200** Chaîne cinématique, PTR 38000 kg max classe 2
00778 Chaîne cinématique, PTR 58 000 kg max classe 2
07279 Chaîne cinématique, PTR 60000 kg max classe 2
00818 Chaîne cinématique, PTR 60 000 kg max classe 3
- 00157** Chaîne cinématique, PTR 61 000 kg max classe 2
06280 Chaîne cinématique, PTR 63 000 kg max classe 2
01313 Chaîne cinématique, PTR 70 000 kg max classe 2

CONDITIONS D'UTILISATION

Prise d'air sur pavillon.

Option

- 09961** Prise d'air cyclonique derrière la cabine

ASSISTANCE ET ENTRETIEN

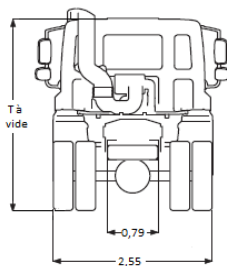
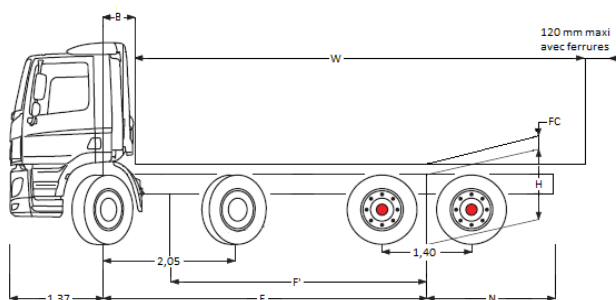
La garantie standard comprend la garantie du véhicule complet pendant 1 an, de la chaîne cinématique pendant la deuxième année et le dépannage pendant la 1ère année.; Service ITS.

Option

- 08311** Intervalle d'entretien espacé



Rendez-vous sur DAF.com pour configurer votre propre DAF idéal.



DIMENSIONS	50	53	57	64
F : Empattement	5,05	5,30	5,70	6,40
N : Porte à faux AR standard	1,65	1,65	1,65	2,15
H : Hauteur châssis à vide (1) en charge	1,16 1,10			
Rayon de braquage entre murs	9,83	10,19	10,78	11,80
Rayon de braquage entre trottoirs	9,16	9,52	10,10	11,12

CABINE	Courte	Couchette	Space Cab
T : Hauteur de cabine à vide	3,07	3,07	3,74
B : Entrée de carrosserie	0,58	0,98	

Poids en kilogrammes et longueurs en mètres.
N° de certificat e4*2007/46*0013, type : M4DN3.

Suspension / freinage sur essieux 3 et 4 :
21,0 t / 21,0 t avec selco 3739
26,0 t / 21,0 t avec selco 3728
26,0 t / 26,0 t avec selco 3729
Cylindres à ressorts sur :
essieux 3 et 4 avec selco 6032
essieu 4 avec selco 6030

(1) H à vide = 1,07 m, H en charge = 1,04 m avec suspension pneumatique.
(FC) Mini : 195 mm avec pneumatiques 315/80R22.5 et longerons 310 mm.

	Cabine courte				Cabine couchette				Space Cab			
	5,05	5,30	5,70	6,40	5,05	5,30	5,70	6,40	5,05	5,30	5,70	6,40
Empattement (2)	5,05	5,30	5,70	6,40	5,05	5,30	5,70	6,40	5,05	5,30	5,70	6,40
Poids du châssis (3)	10075	10145	10235	10515	10140	10210	10300	10580	10210	10280	10370	10650
Répartition (3)	AV 3360	6715 3390	6755 3420	6815 3580	6935 3360	6780 3390	6820 3420	6880 3580	7000 3360	6850 3390	6950 3420	7070 3580

Avec SR 1360 T
- 375 kg
0 kg
- 375 kg

(2) empattement moyen théorique : F= F-1,025.

(3) Poids moyen du châssis et de la cabine calculé avec spécifications standards, 30 l de carburant, 5 l d'AdBlue et sans conducteur (tolérance ± 3%)

	Cabine courte				Cabine couchette				Space Cab				Capacité des essieux		
	5,05	5,30	5,70	6,40	5,05	5,30	5,70	6,40	5,05	5,30	5,70	6,40			
Empattement F (essieu 1 à tandem)	5,05	5,30	5,70	6,40	5,05	5,30	5,70	6,40	5,05	5,30	5,70	6,40	AV 2 x 7,5 t : - Indice <u>minimum</u> des pneus : AV 154/- et AR -142 - Essieux avants : 8 t ou 9 t		
Charge sur essieu 3 / 4 *	10 500 / 10 500				10 500 / 10 500				10 500 / 10 500						
P.T.A.C.	32000				32000				32000						
Poids Mini / Maxi au Sol	AV 6650 / 15000	AR 3100 / 21000	AV 6650 / 15000	AR 3100 / 21000	AV 6650 / 15000	AR 3100 / 21000	AV 6650 / 15000	AR 3100 / 21000	AV 6650 / 15000	AR 3100 / 21000	AV 6650 / 15000	AR 3100 / 21000	AV 2 x 8,0 t : - Indice <u>minimum</u> des pneus : AV 156/- et AR -142 - Essieux avants : 9 t		
W : Longueur de carrosserie (4)	Mini 6,15	Maxi 7,27	Mini 6,49	Maxi 7,67	Mini 7,02	Maxi 8,32	Mini 7,95	Maxi 9,47	Mini 5,37	Maxi 6,49	Mini 6,24	Maxi 7,55		Mini 5,39	Maxi 6,51
P.T.A.C.	32000				32000				32000						
Poids Mini / Maxi au Sol	AV 6650 / 16000	AR 3100 / 21000	AV 6650 / 16000	AR 3100 / 21000	AV 6650 / 16000	AR 3100 / 21000	AV 6650 / 16000	AR 3100 / 21000	AV 6650 / 16000	AR 3100 / 21000	AV 6650 / 16000	AR 3100 / 21000	AV 2 x 8,5 t : - Indice <u>minimum</u> des pneus : AV 158/- et AR -142 - Essieux avants : 9 t		
W : Longueur de carrosserie (4)	Mini 5,78	Maxi 7,27	Mini 6,09	Maxi 7,67	Mini 6,58	Maxi 8,32	Mini 7,44	Maxi 9,47	Mini 5,00	Maxi 6,49	Mini 5,80	Maxi 7,55		Mini 5,01	Maxi 6,51
P.T.A.C.	32000				32000				32000						
Poids Mini / Maxi au Sol	AV 6650 / 17000	AR 3100 / 21000	AV 6650 / 17000	AR 3100 / 21000	AV 6650 / 17000	AR 3100 / 21000	AV 6650 / 17000	AR 3100 / 21000	AV 6650 / 17000	AR 3100 / 21000	AV 6650 / 17000	AR 3100 / 21000	AV 2 x 9,0 t : - Indice <u>minimum</u> des pneus : AV 160/- et AR -142 - Essieux avants : 9 t		
W : Longueur de carrosserie (4)	Mini 5,41	Maxi 7,27	Mini 5,69	Maxi 7,67	Mini 6,15	Maxi 8,32	Mini 6,93	Maxi 9,47	Mini 4,62	Maxi 6,49	Mini 4,91	Maxi 7,55		Mini 4,64	Maxi 6,51
P.T.A.C.	32000				32000				32000						
Poids Mini / Maxi au Sol	AV 6650 / 18000	AR 3100 / 21000	AV 6650 / 18000	AR 3100 / 21000	AV 6650 / 18000	AR 3100 / 21000	AV 6650 / 18000	AR 3100 / 21000	AV 6650 / 18000	AR 3100 / 21000	AV 6650 / 18000	AR 3100 / 21000	AV 2 x 9,0 t : - Indice <u>minimum</u> des pneus : AV 160/- et AR -142 - Essieux avants : 9 t		
W : Longueur de carrosserie (4)	Mini 5,03	Maxi 7,27	Mini 5,29	Maxi 7,67	Mini 5,71	Maxi 8,32	Mini 6,42	Maxi 9,47	Mini 4,25	Maxi 6,49	Mini 4,51	Maxi 7,55		Mini 4,26	Maxi 6,51
P.T.A.C.	32000				32000				32000						

(1) et (4) Valeurs calculées à partir des spécifications standards et avec chargement uniformément réparti.

Boîte de vitesses	16S (13,80 - 0,84)				12TX (12,92 - 0,77)				12TX (16,69 - 1,00)					
Tandem AR	HR 1670T				HR 1670T				SR1360T					
Rapport de pont	3,61	3,76	4,12	4,55	3,46	3,76	4,12	4,55	2,83	3,09	3,40	3,78	4,13	
Régime moteur à 85 km/h (tr/mn)	13R22,5	1253	1305	1430	-	1104	1199	1314	1452	1170	1277	1405	1562	1707
	315/80R22,5	1340	1398	-	-	1189	1238	1415	-	1222	1334	1468	1632	1783

Sujet à modification sans préavis