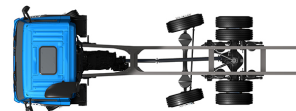


Specification sheet

CF 300

FAG 6X2 Rígido



ENGINES

CF 300 MX-11 (220 kW / 299 CV)

CF 340 MX-11 (251 kW / 341 CV)

GVM¹⁾

26000 kg

Max. front 8000 kg

Max. rear 18999 kg

GCM²⁾

40000 kg

481F7761GAAA - 202345D - 21-08-2023

DAF Vehículos Industriales, S.A.U., www.daf.es

EXTERIOR DE LA CABINA

Day Cab con parachoques galvanizado, vidrio tintado y elevallunas eléctrico. Retrovisores principales y retrovisores gran angular con calefacción eléctrica. Ancho de la cabina 2.300 mm; Luces de conducción diurna tipo LED; Retrovisores con ajuste eléctrico; Espejo frontal.

Optional

02106 Cabina dormitorio	09983 Luces antiniebla
01137 Cabina Space Cab	09984 Luces antiniebla y angulares
01226 Suspensión neumática de cabina	06593 Skylights
01174 Visera externa translúcida verde	06628 Una lámpara rotativa en el lado del acompañante
00847 Bocinas neumáticas, un juego	06627 Una lámpara rotativa en el lado del conductor
09006 Bocinas neumáticas, 2 juegos	06629 Dos lámparas rotativas
08020 Faros LED	

AERODINÁMICA

Optional

06776 Deflector sobrecabina ajustable	04906 Prolongaciones cabina
--	------------------------------------

COLORES

Color cabina H3279 blanco brillante; Panel de faros y parachoques: Brilliant White; Color de chasis gris..

Optional

06485 Panel de faros y parachoques: color de cabina	09933 Panel de faros y parachoques: Stone Grey
--	---

INTERIOR DE LA CABINA

Tapicería interior cabina color Dark Sand; Decoración interior de la cabina Black Rock; Asiento del conductor: Comfort Air; Asiento acompañante: básico; Control de temperatura auto. y aire acondicionado; Filtro de polen; Trampilla techo de vidrio, control manual.

Optional

09271 Volante, piel, color negro	07746 Asiento acompañante: Super Air
07240 Volante, piel, Exclusive	07748 Asiento acompañante: Xtra Leather Air
07152 Tapicería interior cabina color Exclusive	00967 Cinturones de seguridad rojos
07592 Decoración interior cabina Argenta	02117 Tercer asiento
07591 Decoración interior cabina Rustica	06539 Frigorífico
07733 Asiento del conductor: Luxury Air	06783 Litera inferior con colchón de espuma.
07736 Asiento del conductor: Super Air	06784 Colchón en la litera inferior Xtra Comfort
07737 Asiento del conductor: Xtra Leather Air	06676 Luces PL en cabina
07741 Asiento acompañante: Comfort Air	06970 Control de climatización automático de la cabina
07743 Asiento acompañante: Luxury Air	

COMUNICACIÓN Y GESTIÓN DE CONDUCTORES

Tacógrafo digital, Stoneridge 1C versión G2V2; Ajuste limit. veloc. 85 km/h; Eco desact. 90 km/h; Antenas: radio, 2 celulares, GNSS; Control de crucero adaptable con FCW y AEBS-3.

Optional

09681 Preparación para Maut	06991 Control de crucero predictivo
08450 Sistema de altavoces avanzado con 6 altavoces	06992 Control de crucero predictivo Lite
07117 Radio/reproductor USB, 2 altavoces	

SEGURIDAD

Sistema de advertencia de desvío de carril; Control de estabilidad del vehículo (VSC); Sistema básico inmovilizador del motor.

Optional

08631 Airbag (conductor) y 2 tensores cinturón seguridad	09827 Sistema de cámara lateral
09828 Sistema de cámara frontal	01725 Aviso acústico de marcha atrás

SUSPENSIÓN Y EJES

Carga del eje delantero 8,00 t; Trasero: 11,5+7,5 t, suspensión neumática, SR1344.

Optional

06257 Carga eje delantero 9,00 t	00833 Carga eje trasero 12,05 + 7,45 t
04588 Eje trasero SR1347	08191 Control de carga en el eje

RUEDAS Y NEUMÁTICOS

Eje(s) delantero(s): 315/70R22.5; 2.º eje delantero o anterior: 315/70R22.5; Eje(s) trasero accionado: 315/70R22.5; Llantas de acero, plata; Aros protectores de ruedas color plata.

Optional

16152 Tipos y marcas de neumáticos

CADENA CINEMÁTICA

Motor MX-11 diésel de 6 cilindros, 10,8 litros. Potencia 220 kW (299 cv) a 1675 rpm. Par motor máx. 1350 Nm a 900-1400 rpm.; Emisión de gases de escape Euro 6; Desconexión del ralentí del motor, 5 minutos; Caja cambios automatizada TraXon, 12 velocidades; Relación de caja de cambios 12,92-0,77; Relación del eje trasero 3.08.

Optional

04393 Caja de cambios manual, 9 velocidades	09889 Caja de cambios automática, 6 velocidades
04523 Caja de cambios manual, 16 velocidades	

SISTEMA DE FRENOS

Frenos de disco ventilados delanteros y traseros. Sistema neumático de circuito doble con control electrónico (EBS). Compresor neumático de dos cilindros con secador de aire caliente y modo económico..

Optional

09921 Freno motor MX	04901 Cilindros de freno resorte en primer eje delantero
02715 ZF Intarder	

CHASIS

Dist. entre ejes 5,90 m/voladizo trasero 2,80 m; Larguero chasis, altura 310 mm; Ubicación componentes estándar; Tubo de escape horizontal, bajo; Dep. comb. aluminio 545 l dcha., 620 mm altura; Dep. AdBlue® de 45 l, lado derecho del chasis; Protección antiempotramiento delantera (FUP); Antiproyección.

Optional

06611 Tubo de escape vertical, alto **03323** Luz trasera con LED

EQUIPO DE REMOLQUE

Valor D del travesaño D = 13,7.

Optional

07033 Acoplamiento de remolque Ringfeder D = 13,7 **08027** Acoplamiento de remolque Rockinger D = 20,0
07034 Acoplamiento de remolque Ringfeder D = 20,0 **04624** Travesaño de cierre
07032 Valor D del travesaño D = 20
08026 Acoplamiento de remolque Rockinger D = 13,0

CAJAS Y PREPARACIÓN PARA MONTAJE

Conector de aplicaciones delantero de la cabina.

TOMA DE FUERZA (TDF)

Optional

16148 Tipos y posiciones de TDF

SUMINISTRO DE ALIMENTACIÓN DE 24 V

Alternador de 80 A, baterías 2 x 140 Ah..

Optional

06460 Alternador 120 A **07671** Dos baterías de 210 Ah, tipo C AGM
08775 Alternador 150 A
08797 Baterías 2x175Ah **06440** Baterías 2 x 230Ah

MMA Y MMC

MMA técnica máx. conforme a peso chasis 27000 kg; MMC máx. relac. con l. cinem.: 40.000 kg, clase 3.

Optional

04330 MMC máx. relac. con l. cinem.: 27.000 kg, clase 2 **00200** MMC máx. relac. con l. cinem.: 38000 kg, clase 2
00710 MMC máx. relac. con l. cinem.: 28.000 kg, clase 3

CONDICIONES DE APLICACIÓN

Admisión de aire en el techo de la cabina.

Optional

08400 Modo silencioso **09961** Admisión de aire ciclónico detrás de la cabina

SERVICIO Y MANTENIMIENTO

Garantía Plus - Línea de transmisión, ofrece 1 año en todo el vehículo del OEM (sin piezas de gran desgaste), 2.º y 3er año de la cadena cinemática, hasta 200.000 km y 1 año de averías.; Servicio ITS.

Optional

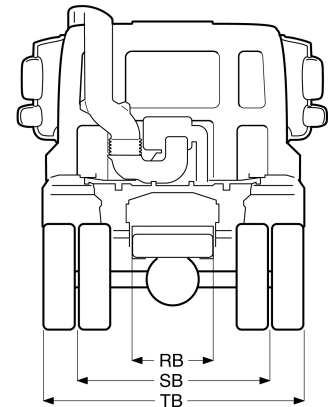
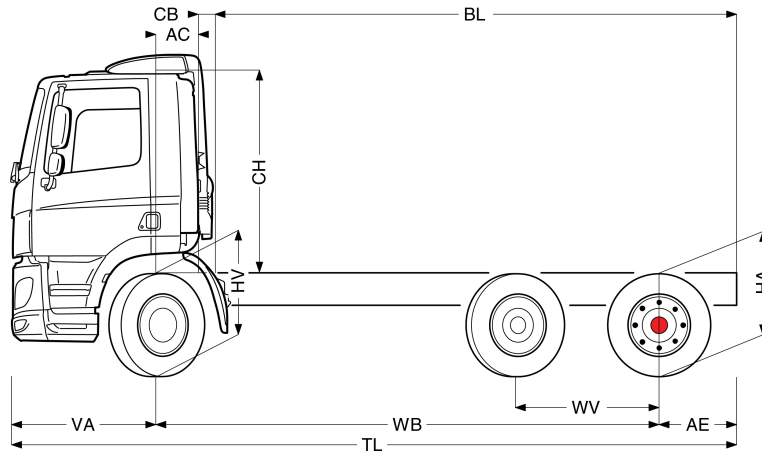
08311 Intervalo de servicio ampliado



Go to [DAF.com](https://www.daf.com) to configure your own perfect DAF.

CF 300

FAG 6X2 Rígido



	Wheelbase - AE		Unladen weight ¹⁾			Gross Carrying Capacity			Variable dimensions									
	WB	AE ⁵⁾	Front	Rear	Total	Front	Rear	Total	AC	CB ⁶⁾	CH ⁷⁾	BL ⁸⁾	BL	TL	HA ⁹⁾	HA ¹⁰⁾	TK ¹¹⁾	TW ¹²⁾
DAY CAB	4,30	1,60	4980	2876	7856	3020	16123	18144	0,39	0,18	1,94	5,22	5,22	7,27	1,02	0,99	16,22	17,47
	4,80	2,00	5045	2974	8019	2955	16025	17981	0,39	0,18	1,94	6,07	6,07	8,17	1,02	0,99	17,66	18,94
	5,35	2,40	5078	3085	8164	2922	15913	17836	0,39	0,18	1,94	7,01	7,01	9,12	1,02	0,99	19,26	20,55
	5,90	2,80	5169	3256	8425	2831	15742	17575	0,39	0,18	1,94	7,98	7,98	10,07	1,02	0,99	20,86	22,16
SLEEPER CAB	4,30	1,60	5025	2890	7915	2975	16109	18085	0,82	0,16	1,94	4,41	4,41	7,27	1,02	0,99	16,22	17,47
	4,80	2,00	5091	2986	8077	2909	16013	17923	0,82	0,16	1,94	5,28	5,28	8,17	1,02	0,99	17,66	18,94
	5,35	2,40	5126	3096	8222	2874	15903	17778	0,82	0,16	1,94	6,21	6,21	9,12	1,02	0,99	19,26	20,55
	5,90	2,80	5218	3266	8484	2782	15733	17516	0,82	0,16	1,94	7,17	7,17	10,07	1,02	0,99	20,86	22,16
SPACE CAB	4,30	1,60	5135	2891	8027	2865	16108	17973	0,82	0,16	2,62	4,45	4,45	7,27	1,02	0,99	16,22	17,47
	4,80	2,00	5202	2988	8190	2798	16011	17810	0,82	0,16	2,62	5,31	5,31	8,17	1,02	0,99	17,66	18,94
	5,35	2,40	5237	3097	8334	2763	15901	17666	0,82	0,16	2,62	6,26	6,26	9,12	1,02	0,99	19,26	20,55
	5,90	2,80	5329	3267	8596	2671	15732	17404	0,82	0,16	2,62	7,23	7,23	10,07	1,02	0,99	20,86	22,16

OTHER DIMENSIONS

VA: 1,37 WV: 1,37 HV¹³⁾: 1,02 HV¹⁴⁾: 0,95 RB: 0,79 SB: 1,82 TB¹⁵⁾: 2,48

- 1) MTMA conforme a la documentación de registro.
- 2) MTMC conforme a la documentación de registro.
- 3) Masa máxima para el neumático estándar
- 4) Masa chasis cabina con la especificación estándar, conductor 75 kg y de combustible 491 litros y de Ad Blue® 41 litros. Tolerancia 3%. El cambio de la especificación puede tener un impacto importante en el peso del vehículo.
- 5) AE correspondiente a la longitud de caja máxima
- 6) CB para la toma de aire y sistema de escape estándar.
- 7) La altura de la cabina se mide desde el larguero del chasis hasta la trampilla del techo de la cabina cerrada. Con admisión de aire en el techo, agregar: 0,14 m; añadir 0,21 m para MX-13.

- 8) Longitud total exterior (mín/máx) de caja fija estándar incluido bisagras, topes, etc...
- 9) Altura en vacío en el centro del eje motriz (eje elevable en posición baja)
- 10) Altura cargado en el centro del eje motriz
- 11) Diámetro de giro entre bordillos
- 12) Diámetro de giro entre paredes
- 13) Altura en vacío en el centro del eje delantero(s)
- 14) Altura cargado en el centro del eje delantero(s)
- 15) TB es la anchura total en la parte posterior (en el escalón inferior de la cabina 255).

Depending on the vehicle configuration a specific option may not be possible. The availability and specification of this vehicle may differ per country. For further information please contact the DAF organisation. Pictures and technical illustrations are not binding in detail and can differ from the standard specification. Subject to modification without prior notice.