

Specification sheet

CF 300

FA 4X2 Rígido, Low Deck



ENGINES

- CF 300 MX-11 (220 kW / 299 CV)
- CF 340 MX-11 (251 kW / 341 CV)

GVM¹⁾

18000 kg

Max. front 7500 kg

Max. rear 11500 kg

GCM²⁾

40000 kg

481F7701BAAA - 202345D - 21-08-2023

DAF Vehículos Industriales, S.A.U., www.daf.es

EXTERIOR DE LA CABINA

Sleeper Cab con parachoques galvanizado, vidrio tintado y elevelunas eléctrico. Retrovisores principales y retrovisores gran angular con calefacción eléctrica. Ancho de la cabina 2.300 mm; Luces de conducción diurna tipo LED; Retrovisores con ajuste eléctrico; Espejo frontal.

Optional

01137 Cabina Space Cab	09983 Luces antiniebla
01226 Suspensión neumática de cabina	09984 Luces antiniebla y angulares
01174 Visera externa translúcida verde	06593 Skylights
00847 Bocinas neumáticas, un juego	06628 Una lámpara rotativa en el lado del acompañante
09006 Bocinas neumáticas, 2 juegos	06627 Una lámpara rotativa en el lado del conductor
08020 Faros LED	06629 Dos lámparas rotativas

AERODINÁMICA

Optional

06776 Deflector sobrecabina ajustable	04906 Prolongaciones cabina
--	------------------------------------

COLORES

Color cabina H3279 blanco brillante; Panel de faros y parachoques: Brilliant White; Color de chasis gris..

Optional

06485 Panel de faros y parachoques: color de cabina	09933 Panel de faros y parachoques: Stone Grey
--	---

INTERIOR DE LA CABINA

Tapicería interior cabina color Dark Sand; Decoración interior de la cabina Black Rock; Asiento del conductor: Comfort Air; Asiento acompañante: básico; Control de temperatura auto. y aire acondicionado; Filtro de polen; Trampilla techo de aluminio, control manual.

Optional

09271 Volante, piel, color negro	07743 Asiento acompañante: Luxury Air
07240 Volante, piel, Exclusive	07746 Asiento acompañante: Super Air
07152 Tapicería interior cabina color Exclusive	07748 Asiento acompañante: Xtra Leather Air
07592 Decoración interior cabina Argenta	00967 Cinturones de seguridad rojos
07591 Decoración interior cabina Rustica	06539 Frigorífico
07733 Asiento del conductor: Luxury Air	06784 Colchón en la litera inferior Xtra Comfort
07736 Asiento del conductor: Super Air	06676 Luces PL en cabina
07737 Asiento del conductor: Xtra Leather Air	06970 Control de climatización automático de la cabina
07741 Asiento acompañante: Comfort Air	

COMUNICACIÓN Y GESTIÓN DE CONDUCTORES

Tacógrafo digital, Stoneridge 1C versión G2V2; Ajuste limit. veloc. 85 km/h; Eco desact. 90 km/h; Antenas: radio, 2 celulares, GNSS; Control de crucero adaptable con FCW y AEBS-3.

Optional

09681 Preparación para Maut	06991 Control de crucero predictivo
08450 Sistema de altavoces avanzado con 6 altavoces	06992 Control de crucero predictivo Lite
07117 Radio/reproductor USB, 2 altavoces	

SEGURIDAD

Sistema de advertencia de desvío de carril; Control de estabilidad del vehículo (VSC); Sistema básico inmovilizador del motor.

Optional

08631 Airbag (conductor) y 2 tensores cinturón seguridad	09827 Sistema de cámara lateral
09828 Sistema de cámara frontal	01725 Aviso acústico de marcha atrás

SUSPENSIÓN Y EJES

Carga del eje delantero 8,00 t; Trasero: 11,5 t, suspensión neumática, SR1344.

Optional

04588 Eje trasero SR1347	08191 Control de carga en el eje
---------------------------------	---

RUEDAS Y NEUMÁTICOS

Eje(s) delantero(s): 315/60R22,5; Eje(s) trasero accionado: 315/60R22,5; Llantas de acero, plata; Aros protectores de ruedas color plata.

Optional

16152 Tipos y marcas de neumáticos

CADENA CINEMÁTICA

Motor MX-11 diésel de 6 cilindros, 10,8 litros. Potencia 220 kW (299 cv) a 1675 rpm. Par motor máx. 1350 Nm a 900-1400 rpm.; Emisión de gases de escape Euro 6; Desconexión del ralentí del motor, 5 minutos; Caja cambios automatizada TraXon, 12 velocidades; Relación de caja de cambios 12,92-0,77; Relación del eje trasero 3.08.

Optional

04393 Caja de cambios manual, 9 velocidades	04523 Caja de cambios manual, 16 velocidades
--	---

SISTEMA DE FRENOS

Frenos de disco ventilados delanteros y traseros. Sistema neumático de circuito doble con control electrónico (EBS). Compresor neumático de dos cilindros con secador de aire caliente y modo económico..

Optional

09921 Freno motor MX	02715 ZF Intarder
-----------------------------	--------------------------

CHASIS

Dist. entre ejes 4,90 m/voladizo trasero 2,35 m; Travesaño lateral, altura 260 mm; Ubicación componentes estándar; Tubo de escape horizontal, bajo; Dep. comb. aluminio 450 l, 505 mm de altura; Dep. AdBlue® de 45 l, lado izquierdo del chasis; Protección antiempotramiento delantera (FUP); Antiproyección.

Optional

07071 Soporte para rueda de repuesto en el lado derecho	03323 Luz trasera con LED
--	----------------------------------

EQUIPO DE REMOLQUE

Travesaño de cierre.

Optional

- | | |
|--|--|
| 07033 Acoplamiento de remolque Ringfeder D = 13,7 | 08027 Acoplamiento de remolque Rockinger D = 20,0 |
| 07034 Acoplamiento de remolque Ringfeder D = 20,0 | 07029 Valor D del travesaño D = 13,7 |
| 08026 Acoplamiento de remolque Rockinger D = 13,0 | 07032 Valor D del travesaño D = 20 |

CAJAS Y PREPARACIÓN PARA MONTAJE

Conector de aplicaciones delantero de la cabina.

TOMA DE FUERZA (TDF)

Optional

- 16148** Tipos y posiciones de TDF

SUMINISTRO DE ALIMENTACIÓN DE 24 V

Alternador de 80 A, baterías 2 x 175 Ah..

Optional

- | | |
|-------------------------------|---|
| 06460 Alternador 120 A | 07671 Dos baterías de 210 Ah, tipo C AGM |
| 08775 Alternador 150 A | 06440 Baterías 2 x 230Ah |
| 01257 Baterías 2x140Ah | |

MMA Y MMC

MMA técnica máx. conforme a peso chasis 19.500 kg; MMC máx. relac. con l. cinem.: 40.000 kg, clase 3.

Optional

- 00200** MMC máx. relac. con l. cinem.: 38000 kg, clase 2

CONDICIONES DE APLICACIÓN

Admisión de aire en el techo de la cabina.

Optional

- | | |
|------------------------------|---|
| 08400 Modo silencioso | 09961 Admisión de aire ciclónico detrás de la cabina |
|------------------------------|---|

SERVICIO Y MANTENIMIENTO

Garantía Plus - Línea de transmisión, ofrece 1 año en todo el vehículo del OEM (sin piezas de gran desgaste), 2.º y 3er año de la cadena cinemática, hasta 300.000 km y 1 año de averías.; Servicio ITS.

Optional

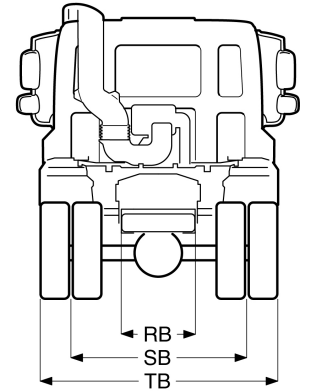
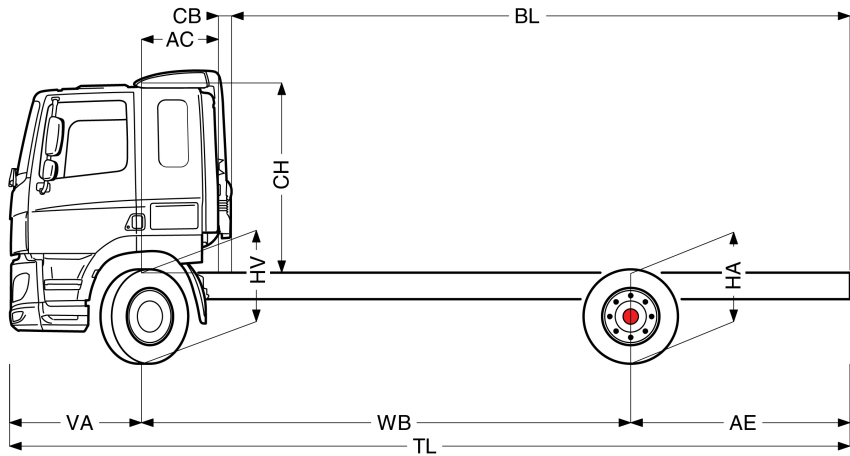
- 08311** Intervalo de servicio ampliado



Go to [DAF.com](https://www.daf.com) to configure your own perfect DAF.

CF 300

FA 4X2 Rígido, Low Deck



	Wheelbase - AE		Unladen weight ¹⁾			Gross Carrying Capacity			Variable dimensions									
	WB	AE ⁵⁾	Front	Rear	Total	Front	Rear	Total	AC	CB ⁶⁾	CH ⁷⁾	BL ⁸⁾	BL	TL	HA ⁹⁾	HA ¹⁰⁾	TK ¹¹⁾	TW ¹²⁾
SLEEPER CAB	4,90	2,35	4897	2155	7051	2603	9345	10949	0,82	0,16	1,99	5,71	5,71	8,62	0,89	0,89	16,34	17,74
	5,40	2,65	4943	2292	7235	2557	9208	10765	0,82	0,16	1,99	6,50	6,50	9,42	0,89	0,89	17,65	19,06
	5,70	2,85	4956	2346	7303	2544	9154	10697	0,82	0,16	1,99	6,97	6,97	9,92	0,89	0,89	18,43	19,85
	6,10	3,10	4980	2418	7398	2520	9082	10602	0,82	0,16	1,99	7,60	7,60	10,57	0,89	0,89	19,48	20,91
SPACE CAB	4,90	2,35	5007	2156	7163	2493	9344	10837	0,82	0,16	2,67	5,77	5,77	8,62	0,89	0,89	16,34	17,74
	5,40	2,65	5054	2293	7347	2446	9207	10653	0,82	0,16	2,67	6,58	6,58	9,42	0,89	0,89	17,65	19,06
	5,70	2,85	5067	2347	7415	2433	9153	10585	0,82	0,16	2,67	7,05	7,05	9,92	0,89	0,89	18,43	19,85
	6,10	3,10	5091	2419	7510	2409	9081	10490	0,82	0,16	2,67	7,69	7,69	10,57	0,89	0,89	19,48	20,91

OTHER DIMENSIONS VA: 1,37 HV¹³⁾: 0,89 HV¹⁴⁾: 0,88 RB: 0,79 SB: 1,82 TB¹⁵⁾: 2,48

1) MTMA conforme a la documentación de registro.
 2) MTMC conforme a la documentación de registro.
 3) Masa máxima para el neumático estándar.
 4) Masa chasis cabina con la especificación estándar, conductor 75 kg y de combustible 405 litros y de Ad Blue® 41 litros. Tolerancia 3%. El cambio de la especificación puede tener un impacto importante en el peso del vehículo.
 5) AE correspondiente a la longitud de caja máxima.
 6) CB para la toma de aire y sistema de escape estándar.
 7) Altura de cabina medida desde la parte superior del chasis a la parte superior de la cabina.

8) Longitud total exterior (mín/máx) de caja fija estándar incluido bisagras, topes, etc...
 9) Altura en vacío en el centro del eje motriz.
 10) Altura cargado en el centro del eje motriz.
 11) Diámetro de giro entre bordillos.
 12) Diámetro de giro entre paredes.
 13) Altura en vacío en el centro del eje delantero(s).
 14) Altura cargado en el centro del eje delantero(s).
 15) TB es la anchura total en la parte posterior (en el escalón inferior de la cabina 255).

Depending on the vehicle configuration a specific option may not be possible. The availability and specification of this vehicle may differ per country. For further information please contact the DAF organisation. Pictures and technical illustrations are not binding in detail and can differ from the standard specification. Subject to modification without prior notice.