

Specification sheet

CF 300

FA 4X2 Rígido



ENGINES

- CF 300 MX-11 (220 kW / 299 CV)
- CF 340 MX-11 (251 kW / 341 CV)

GVM¹⁾

18000 kg

Max. front 8000 kg

Max. rear 11500 kg

GCM²⁾

40000 kg

EXTERIOR DE LA CABINA

Day Cab con parachoques galvanizado, vidrio tintado y elevelunas eléctrico. Retrovisores principales y retrovisores gran angular con calefacción eléctrica. Ancho de la cabina 2.300 mm; Luces de conducción diurna tipo LED; Retrovisores con ajuste eléctrico; Espejo frontal.

Optional

02106 Cabina dormitorio	09983 Luces antiniebla
01137 Cabina Space Cab	09984 Luces antiniebla y angulares
01226 Suspensión neumática de cabina	06593 Skylights
01174 Visera externa translúcida verde	06628 Una lámpara rotativa en el lado del acompañante
00847 Bocinas neumáticas, un juego	06627 Una lámpara rotativa en el lado del conductor
09006 Bocinas neumáticas, 2 juegos	06629 Dos lámparas rotativas
08020 Faros LED	

AERODINÁMICA

Optional

06776 Deflector sobrecabina ajustable	04906 Prolongaciones cabina
--	------------------------------------

COLORES

Color cabina H3279 blanco brillante; Panel de faros y parachoques: Brilliant White; Color de chasis gris..

Optional

06485 Panel de faros y parachoques: color de cabina	09933 Panel de faros y parachoques: Stone Grey
--	---

INTERIOR DE LA CABINA

Tapicería interior cabina color Dark Sand; Decoración interior de la cabina Black Rock; Asiento del conductor: Comfort Air; Asiento acompañante: básico; Control de temperatura auto. y aire acondicionado; Filtro de polen; Trampilla techo de vidrio, control manual.

Optional

09271 Volante, piel, color negro	07746 Asiento acompañante: Super Air
07240 Volante, piel, Exclusive	
07152 Tapicería interior cabina color Exclusive	07748 Asiento acompañante: Xtra Leather Air
07592 Decoración interior cabina Argenta	00967 Cinturones de seguridad rojos
07591 Decoración interior cabina Rustica	02117 Tercer asiento
07733 Asiento del conductor: Luxury Air	06539 Frigorífico
07736 Asiento del conductor: Super Air	06783 Litera inferior con colchón de espuma.
07737 Asiento del conductor: Xtra Leather Air	06784 Colchón en la litera inferior Xtra Comfort
07741 Asiento acompañante: Comfort Air	06676 Luces PL en cabina
07743 Asiento acompañante: Luxury Air	06970 Control de climatización automático de la cabina

COMUNICACIÓN Y GESTIÓN DE CONDUCTORES

Tacógrafo digital, Stoneridge 1C versión G2V2; Ajuste limit. veloc. 85 km/h; Eco desact. 90 km/h; Antenas: radio, 2 celulares, GNSS; Control de crucero adaptable con FCW y AEBS-3.

Optional

09681 Preparación para Maut	06991 Control de crucero predictivo
08450 Sistema de altavoces avanzado con 6 altavoces	06992 Control de crucero predictivo Lite
07117 Radio/reproductor USB, 2 altavoces	

SEGURIDAD

Sistema de advertencia de desvío de carril; Control de estabilidad del vehículo (VSC); Sistema básico inmovilizador del motor.

Optional

08631 Airbag (conductor) y 2 tensores cinturón seguridad	09827 Sistema de cámara lateral
	01725 Aviso acústico de marcha atrás

09828 Sistema de cámara frontal

SUSPENSIÓN Y EJES

Carga del eje delantero 8,00 t; Trasero: 13 t, suspensión neumática, SR1344.

Optional

06257 Carga eje delantero 9,00 t	04588 Eje trasero SR1347
04647 Resortes delanteros de tipo neumático	01603 Ballestas traseras parabólica
04057 Eje trasero HR1356	08191 Control de carga en el eje

RUEDAS Y NEUMÁTICOS

Eje(s) delantero(s): 315/70R22.5; Eje(s) trasero accionado: 315/70R22.5; Llantas de acero, plata; Aros protectores de ruedas color plata.

Optional

16152 Tipos y marcas de neumáticos

CADENA CINEMÁTICA

Motor MX-11 diésel de 6 cilindros, 10,8 litros. Potencia 220 kW (299 cv) a 1675 rpm. Par motor máx. 1350 Nm a 900-1400 rpm.; Emisión de gases de escape Euro 6; Desconexión del ralentí del motor, 5 minutos; Caja cambios automatizada TraXon, 12 velocidades; Relación de caja de cambios 12,92-0,77; Relación del eje trasero 3.08.

Optional

04393 Caja de cambios manual, 9 velocidades	09889 Caja de cambios automática, 6 velocidades
04523 Caja de cambios manual, 16 velocidades	

SISTEMA DE FRENOS

Frenos de disco ventilados delanteros y traseros. Sistema neumático de circuito doble con control electrónico (EBS). Compresor neumático de dos cilindros con secador de aire caliente y modo económico..

Optional

09921 Freno motor MX	04901 Cilindros de freno resorte en primer eje delantero
02715 ZF Intarder	

CHASIS

Dist. entre ejes 5,10 m/voladizo trasero 1,90 m; Travesaño lateral, altura 260 mm; Ubicación componentes estándar; Tubo de escape horizontal, bajo; Dep. comb. aluminio 340 l, 620 mm de altura; Dep. AdBlue® de 45 l, lado izquierdo del chasis; Protección antiempotramiento delantera (FUP); Antiproyección.

Optional

- 02601** Larguero chasis, altura 310 mm
- 07071** Soporte para rueda de repuesto en el lado derecho
- 06611** Tubo de escape vertical, alto
- 03323** Luz trasera con LED

EQUIPO DE REMOLQUE

Travesaño de cierre.

Optional

- 07033** Acoplamiento de remolque Ringfeder D = 13,7
- 08027** Acoplamiento de remolque Rockinger D = 20,0
- 07034** Acoplamiento de remolque Ringfeder D = 20,0
- 07029** Valor D del travesaño D = 13,7
- 08026** Acoplamiento de remolque Rockinger D = 13,0
- 07032** Valor D del travesaño D = 20

CAJAS Y PREPARACIÓN PARA MONTAJE

Conector de aplicaciones delantero de la cabina.

TOMA DE FUERZA (TDF)

Optional

- 16148** Tipos y posiciones de TDF

SUMINISTRO DE ALIMENTACIÓN DE 24 V

Alternador de 80 A, baterías 2 x 140 Ah..

Optional

- 06460** Alternador 120 A
- 08775** Alternador 150 A
- 08797** Baterías 2x175Ah
- 07671** Dos baterías de 210 Ah, tipo C AGM
- 06440** Baterías 2 x 230Ah

MMA Y MMC

MMA técnica máx. conforme a peso chasis 20500 kg; MMC máx. relac. con l. cinem.: 40.000 kg, clase 3.

Optional

- 04330** MMC máx. relac. con l. cinem.: 27.000 kg, clase 2
- 00200** MMC máx. relac. con l. cinem.: 38000 kg, clase 2

CONDICIONES DE APLICACIÓN

Admisión de aire en el techo de la cabina.

Optional

- 08400** Modo silencioso
- 09961** Admisión de aire ciclónico detrás de la cabina

SERVICIO Y MANTENIMIENTO

Garantía Plus - Línea de transmisión, ofrece 1 año en todo el vehículo del OEM (sin piezas de gran desgaste), 2.º y 3er año de la cadena cinemática, hasta 300.000 km y 1 año de averías.; Servicio ITS.

Optional

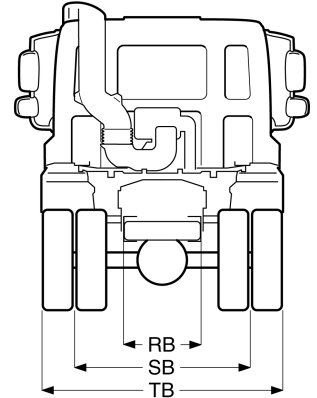
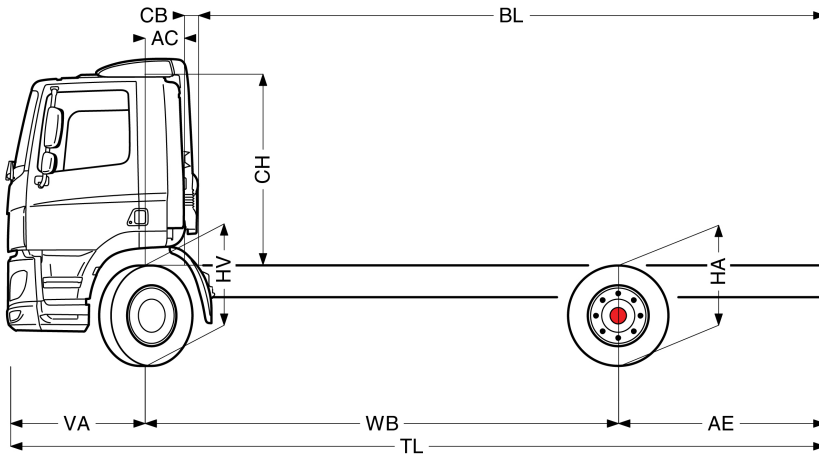
- 08311** Intervalo de servicio ampliado



Go to [DAF.com](https://www.daf.com) to configure your own perfect DAF.

CF 300

FA 4X2 Rígido



	Wheelbase - AE		Unladen weight ¹⁾			Gross Carrying Capacity			Variable dimensions									
	WB	AE ⁵⁾	Front	Rear	Total	Front	Rear	Total	AC	CB ⁶⁾	CH ⁷⁾	BL ⁸⁾	BL	TL	HA ⁹⁾	HA ¹⁰⁾	TK ¹¹⁾	TW ¹²⁾
DAY CAB	3,80	1,30	4696	1766	6462	3304	9734	11538	0,39	0,18	1,99	4,68	4,93	6,47	0,97	0,94	13,50	14,85
	4,00	1,30	4707	1794	6500	3293	9706	11500	0,39	0,18	1,99	4,98	5,26	6,67	0,97	0,94	14,01	15,37
	4,20	1,80	4868	1943	6811	4132	9557	11189	0,39	0,18	1,94	4,73	5,64	7,37	1,02	0,99	14,50	15,87
	4,50	1,60	4818	1898	6715	3182	9602	11285	0,39	0,18	1,99	5,79	6,10	7,47	0,97	0,94	15,31	16,69
	4,70	1,70	4682	1874	6556	3318	9626	11444	0,39	0,18	1,99	6,03	6,35	7,77	0,97	0,94	15,83	17,22
	4,90	1,80	4679	1893	6572	3321	9607	11428	0,39	0,18	1,99	6,33	6,66	8,07	0,97	0,94	16,35	17,75
	5,10	1,90	4740	1990	6730	3260	9510	11270	0,39	0,18	1,99	6,66	7,00	8,37	0,97	0,94	16,87	18,28
	5,40	2,05	4742	2025	6767	3258	9475	11233	0,39	0,18	1,99	7,11	7,48	8,82	0,97	0,94	17,66	19,07
	5,70	2,30	4750	2076	6826	3250	9424	11174	0,39	0,18	1,99	7,56	7,96	9,37	0,97	0,94	18,44	19,86
	6,10	2,55	4719	2065	6785	3281	9435	11215	0,39	0,18	1,94	8,15	8,57	10,02	1,02	0,99	19,49	20,92
6,60	2,85	4783	2214	6996	3217	9286	11004	0,39	0,18	1,94	8,92	9,39	10,82	1,02	0,99	20,80	22,24	
6,90	3,00	4789	2245	7034	3211	9255	10966	0,39	0,18	1,94	9,38	9,88	11,27	1,02	0,99	21,59	23,04	
SLEEPER CAB	3,80	1,30	4741	1780	6521	3259	9720	11479	0,82	0,16	1,99	3,87	4,13	6,47	0,97	0,94	13,50	14,85
	4,00	1,30	4752	1807	6559	3248	9693	11441	0,82	0,16	1,99	4,18	4,46	6,67	0,97	0,94	14,01	15,37
	4,20	1,80	4919	1955	6874	4081	9545	11126	0,82	0,16	1,94	3,93	4,84	7,37	1,02	0,99	14,50	15,87
	4,50	1,60	4861	1909	6770	3139	9591	11230	0,82	0,16	1,99	4,99	5,31	7,47	0,97	0,94	15,31	16,69
	4,70	1,70	4730	1885	6614	3270	9615	11386	0,82	0,16	1,99	5,23	5,56	7,77	0,97	0,94	15,83	17,22
	4,90	1,80	4727	1903	6630	3273	9597	11370	0,82	0,16	1,99	5,53	5,87	8,07	0,97	0,94	16,35	17,75
	5,10	1,90	4788	2000	6788	3212	9500	11212	0,82	0,16	1,99	5,86	6,22	8,37	0,97	0,94	16,87	18,28
	5,40	2,05	4791	2035	6825	3209	9465	11175	0,82	0,16	1,99	6,31	6,70	8,82	0,97	0,94	17,66	19,07
	5,70	2,30	4800	2085	6885	3200	9415	11115	0,82	0,16	1,99	6,77	7,17	9,37	0,97	0,94	18,44	19,86
	6,10	2,55	4770	2074	6843	3230	9426	11157	0,82	0,16	1,94	7,36	7,80	10,02	1,02	0,99	19,49	20,92
6,60	2,85	4833	2222	7055	3167	9278	10945	0,82	0,16	1,94	8,14	8,61	10,82	1,02	0,99	20,80	22,24	
6,90	3,00	4840	2253	7093	3160	9247	10907	0,82	0,16	1,94	8,59	9,09	11,27	1,02	0,99	21,59	23,04	
SPACE CAB	3,80	1,30	4851	1782	6633	3149	9718	11367	0,82	0,16	2,67	3,92	4,18	6,47	0,97	0,94	13,50	14,85
	4,00	1,30	4863	1808	6671	3137	9692	11329	0,82	0,16	2,67	4,23	4,51	6,67	0,97	0,94	14,01	15,37
	4,20	1,80	5030	1956	6986	3970	9544	11014	0,82	0,16	2,62	3,98	4,90	7,37	1,02	0,99	14,50	15,87
	4,50	1,60	4971	1910	6882	3029	9590	11118	0,82	0,16	2,67	5,04	5,36	7,47	0,97	0,94	15,31	16,69
	4,70	1,70	4841	1886	6727	3159	9614	11273	0,82	0,16	2,67	5,28	5,62	7,77	0,97	0,94	15,83	17,22
	4,90	1,80	4838	1905	6742	3162	9595	11258	0,82	0,16	2,67	5,59	5,94	8,07	0,97	0,94	16,35	17,75
	5,10	1,90	4899	2001	6900	3101	9499	11100	0,82	0,16	2,67	5,92	6,28	8,37	0,97	0,94	16,87	18,28
	5,40	2,05	4902	2036	6937	3098	9464	11063	0,82	0,16	2,67	6,37	6,76	8,82	0,97	0,94	17,66	19,07
	5,70	2,30	4911	2086	6997	3089	9414	11003	0,82	0,16	2,67	6,84	7,25	9,37	0,97	0,94	18,44	19,86
	6,10	2,55	4881	2075	6955	3119	9425	11045	0,82	0,16	2,62	7,43	7,88	10,02	1,02	0,99	19,49	20,92
6,60	2,85	4944	2223	7167	3056	9277	10833	0,82	0,16	2,62	8,22	8,70	10,82	1,02	0,99	20,80	22,24	
6,90	3,00	4951	2254	7205	3049	9246	10795	0,82	0,16	2,62	8,68	9,18	11,27	1,02	0,99	21,59	23,04	

OTHER DIMENSIONS VA: 1,37 HV¹³⁾: 0,98 HV¹⁴⁾: 0,89 RB: 0,79 SB: 1,82 TB¹⁵⁾: 2,48

- 1) MTMA conforme a la documentación de registro.
- 2) MTMC conforme a la documentación de registro.
- 3) Masa máxima para el neumático estándar.
- 4) Masa chasis cabina con la especificación estándar, conductor 75 kg y de combustible 306 litros y de Ad Blue® 41 litros. Tolerancia 3%. El cambio de la especificación puede tener un impacto importante en el peso del vehículo.
- 5) AE correspondiente a la longitud de caja máxima.
- 6) CB para la toma de aire y sistema de escape estándar.
- 7) Altura de cabina medida desde la parte superior del chasis a la parte superior de la cabina.
- 8) Longitud total exterior (mín/máx) de caja fija estándar incluido bisagras, topes, etc...
- 9) Altura en vacío en el centro del eje motriz.
- 10) Altura cargado en el centro del eje motriz.
- 11) Diámetro de giro entre bordillos.
- 12) Diámetro de giro entre paredes.
- 13) Altura en vacío en el centro del eje delantero(s).
- 14) Altura cargado en el centro del eje delantero(s).
- 15) TB es la anchura total en la parte posterior (en el escalón inferior de la cabina 255).

Depending on the vehicle configuration a specific option may not be possible. The availability and specification of this vehicle may differ per country. For further information please contact the DAF organisation. Pictures and technical illustrations are not binding in detail and can differ from the standard specification. Subject to modification without prior notice.