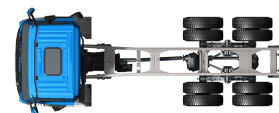


Specification sheet

CF 300

FAT 6X4 Lkw, Construction



ENGINES

CF 300 MX-11 (220 kW / 299 PS)

CF 340 MX-11 (251 kW / 341 PS)

GVM¹⁾

25000 kg

GCM²⁾

40000 kg

Max. front 8000 kg

Max. rear 18000 kg

004F7741CAAA - 202345C - 18-08-2023

DAF Trucks Deutschland GmbH, www.daftrucks.de

FAHRERHAUS AUßEN

Day Cab mit Stoßfänger aus galvanisiertem Stahl, getönten Scheiben und elektrischen Fensterhebern. Elektrisch beheizbare Hauptspiegel und Weitwinkelspiegel. Fahrerhausbreite 2300 mm.; LED-Tagfahrleuchten; Elektrisch verstellbare Spiegel; Frontspiegel.

Optional

02106 Fernfahrerhaus	09983 Nebelleuchten
01137 Space Cab - Fahrerhaus	09984 Nebelleuchten und Kurven-/Abbiegelicht
01226 Fahrerhaus luftgefedert	06593 Skylights
01174 Sonnenblende außen 'grün lichtdurchlässig'	06628 1 Rundumleuchte, Beifahrerseite
00847 Signalhörner, 1 Satz	06627 1 Rundumleuchte, Fahrerseite
09006 Signalhörner, 2 Sätze	06629 2 Rundumleuchten

AERODYNAMIK

Optional

06776 Einstellbarer Dachspoiler	04906 Seitenfender
--	---------------------------

LACKIERUNG

Fahrerhausfarbe H3279 Brillantweiß; Scheinwerfereinf. Stone Grey, Stoßf. Stone Black; Fahrgestellfarbe grau..

Optional

06157 Scheinwerfereinf. u. Stoßfänger: Brilliant White	06485 Scheinwerfereinf. u. Stoßfänger: Fahrerhausfarbe
---	---

FAHRERHAUS, INNENAUSSTATTUNG

Farbgebung der Innenraumverkleidung Dark Sand; Verzierung des Fahrerhausinnenraums Black Rock; Fahrersitz: Comfort Air; Beifahrersitz: Basic; Automatische Temperaturregelung und Klimaanlage; Pollenfilter; Aluminium-Dachluke, manuelle Bedienung.

Optional

09271 Lenkrad, Leder, Farbe schwarz	07743 Beifahrersitz: Luxury Air
07240 Lenkrad, Leder, Exclusive	07746 Beifahrersitz: Super Air
07152 Farbgebung der Innenraumverkleidung Exclusive	07748 Beifahrersitz: Xtra Leather Air
07592 Gestaltung Fahrerhausinnenraum, Argenta	02117 Dritter Fahrerhaussitzplatz
07591 Gestaltung Fahrerhausinnenraum, Rustica	06539 Kühlbox bzw. Kühlschränk
07733 Fahrersitz: Luxury Air	06783 Kaltschaummatratze für untere Schlafliede
07736 Fahrersitz: Super Air	06784 Xtra Comfort Matratze untere Schlafliede
07737 Fahrersitz: Xtra Leather Air	06676 PL-Leuchten im Fahrerhausdachhimmel
07741 Beifahrersitz: Comfort Air	06970 Automatische Fahrerhaus-Klimaregelung

KOMMUNIKATION UND FAHRMANAGEMENT

Digit. Fahrtenschreiber, Stoneridge 1C, Vers. G2V2; Geschwindigkeitsbegrenzer-Einstellung 80 km/h; Antennen: Radio, 2x Mobilfunk, GNSS; Tempomat.

Optional

09680 Ohne Erfassung von Straßenbenutzungsgebühren	09909 Adaptiver Tempomat (ACC) mit FCW
08450 Luxus-Lautsprechersystem mit 6 Lautsprechern	06991 Predictive Cruise Control
07117 Radio/USB-Player, zwei Lautsprecher	06992 Predictive Cruise Control lite

SICHERHEIT UND SCHUTZ

Kein Spurwechsel-Warnsystem; Elektronische Stabilitätsregelung (VSC); Basis-Wegfahrsperrung.

Optional

08631 Airbag (Fahrer) und 2 Gurtstraffer	09827 Seitenkamerasystem
09828 Frontsicht-Kamerasystem	01725 Rückfahrwarnanlage

FEDERUNG UND ACHSEN

Tragfähigkeit Vorderachse 8,00 t; Hinten: 2 x 10,50 t, Trapez, HR1670T.

Optional

06257 Tragfähigkeit Vorderachse 9,00 t	04563 Tragfähigkeit Hinterachse 13,00 t +13,00 t
---	---

RÄDER UND REIFEN

Vorderachse(n): 315/80 R22.5; Angetriebene Hinterachse(n): 315/80 R22.5; 2. angetr. Hinter-/Nachlaufachse: 315/80 R22.5; Stahlscheibenräder, silbergrau; Radzierringe silbergrau.

Optional

16152 Reifenfabrikate und -typen

ANTRIEBSSTRANG

Motor MX-11, 6-Zylinder-Dieselmotor, 10,8 Liter. Leistung 220 kW (299 PS) bei 1675 U/min. Max. Drehmoment 1350 Nm bei 900-1400 U/min.; Schadstoffklasse Euro 6; Leerlauf-Abschaltautomatik, 5 Minuten; Automatisiertes Getriebe, TraXon, 12 Gänge; Getriebeübersetzung 12,92-0,77; Hinterachsübersetzung 4,12.

Optional

04393 Handschaltgetriebe, 9 Gänge	04523 Handschaltgetriebe, 16 Gänge
--	---

BREMSANLAGE

Belüftete Scheibenbremsen vorn, Tandemachse hinten mit Trommelbremsen. Zweikreis-Druckluftanlage mit elektronischer Steuerung (EBS). Doppelzylinder-Luftkompressor mit beheiztem Trockner und Sparmodus..

Optional

09921 MX-Motorbremse	02715 ZF-Intarder
-----------------------------	--------------------------

FAHRGESTELL

Radstand 4,55 m / hinterer Überhang 1,65 m; Längsträgerhöhe 310 mm; Serienmäßige Komponentenanzordnung; Auspuffrohr horizontal, niedrig; Aluminiumkraftstofftank 340 l, Höhe 505 mm; AdBlue®-Tank 45 l, linke Fahrgestellseite; Ohne vorderen Unterfahrerschutz; Ohne Spritzwasserschutz.

Optional

06611 Auspuffrohr vertikal, hoch	03323 Rückleuchten mit LEDs
07070 Reserveradhalterung links	

ANHÄNGERAUSRÜSTUNG

Abschlußquerträger.

Optional

- | | |
|---|---|
| 07033 Anhängerkupplung
Ringfeder D = 13,7 | 08027 Anhängerkupplung
Rockinger D=20,0 |
| 07034 Anhängerkupplung
Ringfeder D = 20,0 | 07029 D-Wert Querträger D =
13,7 |
| 08026 Anhängerkupplung
Rockinger D=13,0 | 07032 D-Wert Querträger D = 20 |

AUFBAUTEN UND AUFBAUVORBEREITUNG

Aufbaustecker an der Fahrerhausfront.

NEBENANTRIEB

Optional

- 16148** Nebenantriebstypen und -
positionen

STROMVERSORGUNG (24 V)

Generator 80 A, Batterien 2x 140 Ah..

Optional

- | | |
|----------------------------------|---|
| 06460 Generator 120 A | 07671 Batterien 2x 210 Ah AGM
C-Typ |
| 08775 Generator 150 A | 06440 Batterien 2 x 230 Ah |
| 08797 Batterien 2x 175 Ah | |

GESAMTGEWICHT UND ZUGGESAMTGEWICHT

Technisch zul. FGG Fahrgestellgewicht max 27000 kg; Max.
Zuggesamtgewicht Antriebsst. 40000 kg Kl. 3.

Optional

- 00200** Max. Zuggesamtgewicht
Antriebsst. 38000 kg Kl. 2

EINSATZBEDINGUNGEN

Luftansaugkanal auf dem Fahrerhausdach.

Optional

- 09961** Zyklon-Luftansaugung
hinter dem Fahrerhaus

GARANTIE UND WARTUNG

Garantie Plus - Antriebsstrang, voller Garantieschutz für 1 Jahr auf
das Fahrzeug wie vom OE geliefert (außer tatsächliche
Verschleißteile), im 2. und 3. Jahr auf den Antriebsstrang bis 200.000
km und Pannenhilfe im 1. Jahr.; ITS-Service.

Optional

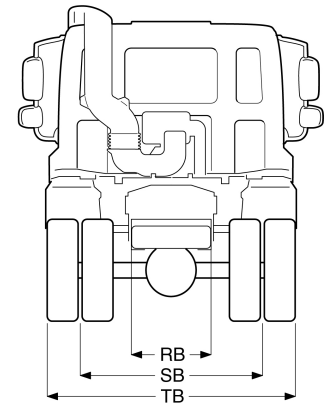
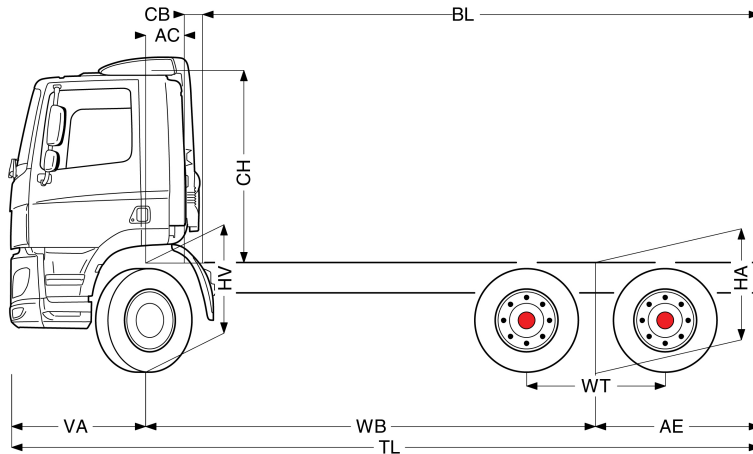
- 08311** Verlängertes
Wartungsintervall



Go to **DAF.com** to configure your own perfect DAF.

CF 300

FAT 6X4 Lkw, Construction



	Wheelbase - AE		Unladen weight ¹⁾			Gross Carrying Capacity			Variable dimensions									
	WB	AE ⁵⁾	Front	Rear	Total	Front	Rear	Total	AC	CB ⁶⁾	CH ⁷⁾	BL ⁸⁾	BL	TL	HA ⁹⁾	HA ¹⁰⁾	TK ¹¹⁾	TW ¹²⁾
DAY CAB	4,05	1,50	4931	3946	8877	3069	14054	16123	0,39	0,18	1,94	5,59	6,48	7,01	1,17	1,12	14,15	15,51
	4,55	1,65	4936	3939	8876	3064	14061	16124	0,39	0,18	1,94	6,42	7,42	7,66	1,17	1,12	15,45	16,83
	5,00	1,65	5019	3982	9001	2981	14018	15999	0,39	0,18	1,94	7,21	8,31	8,11	1,17	1,12	16,62	18,02
	5,55	3,20	5076	4456	9531	2924	13544	15469	0,39	0,18	1,94	8,11	9,37	10,21	1,16	1,11	18,05	19,47
SLEEPER CAB	4,05	1,50	4975	3958	8933	3025	14042	16067	0,82	0,16	1,94	4,79	5,67	7,01	1,17	1,12	14,15	15,51
	4,55	1,65	4982	3950	8932	3018	14050	16068	0,82	0,16	1,94	5,62	6,63	7,66	1,17	1,12	15,45	16,83
	5,00	1,65	5066	3992	9058	2934	14008	15942	0,82	0,16	1,94	6,41	7,51	8,11	1,17	1,12	16,62	18,02
	5,55	3,20	5123	4464	9587	2877	13536	15413	0,82	0,16	1,94	7,31	8,57	10,21	1,16	1,11	18,05	19,47
SPACE CAB	4,05	1,50	5085	3959	9045	2915	14041	15955	0,82	0,16	2,62	4,83	5,72	7,01	1,17	1,12	14,15	15,51
	4,55	1,65	5093	3951	9044	2907	14049	15956	0,82	0,16	2,62	5,67	6,68	7,66	1,17	1,12	15,45	16,83
	5,00	1,65	5176	3993	9170	2824	14007	15830	0,82	0,16	2,62	6,46	7,57	8,11	1,17	1,12	16,62	18,02
	5,55	3,20	5234	4466	9699	2766	13534	15301	0,82	0,16	2,62	7,37	8,63	10,21	1,16	1,11	18,05	19,47

OTHER DIMENSIONS VA: 1,46 WT: 1,40 HV¹³⁾: 1,18 HV¹⁴⁾: 1,07 RB: 0,79 SB: 1,82 TB¹⁵⁾: 2,48

- Höchstzulässiges Gesamtgewicht entsprechend den gesetzlichen Vorschriften.
- Höchstzulässiges Gesamtzuggewicht entsprechend den gesetzlichen Vorschriften.
- Achslast mit Standardreifengröße.
- Gewicht von Fahrgestell und Fahrerhaus berechnet mit: Nur Standardausrüstung mit 306 Liter Kraftstoff, 41 Liter AdBlue® und Fahrer mit 75 kg, Toleranz ± 3%. Änderungen an der Spezifikation haben erhebliche Auswirkungen auf das Fahrzeuggewicht.
- Weitere AE-Abmessungen für die meisten Radstände erhältlich. Zur Berechnung der Aufbauhöhe den Hecküberstand ändern.
- Dargestelltes CB mit Standardlufteinlass bzw. Auspuff.
- Die Fahrerhaushöhe wird vom Rahmenträger zur geschlossenen Fahrerhausdachlücke gemessen. Luftansaugkanal auf dem Fahrerhausdach: bei MX-11 0,14 m addieren; bei MX-13 0,21 m addieren.

- Kundenspezifische Aufbauhöhe mit TOPEC berechnen. Dargestellte Aufbauhöhe beruht auf gleichmäßig verteilter Last und bis zur maximalen Achslast beladenem Fahrzeug.
- Höhe, unbeladen, in Antriebsachsmittle.
- Höhe, beladen, in Antriebsachsmittle.
- TK = Wendekreis zwischen Bordsteinkanten.
- TW = Wendekreis zwischen Wänden.
- Höhe, unbeladen, in Vorderachsmittle.
- Höhe, beladen, in Vorderachsmittle.
- TB ist allgemeine Breite hinten. (am Fahrerhauseinstieg unten 255).

Depending on the vehicle configuration a specific option may not be possible. The availability and specification of this vehicle may differ per country. For further information please contact the DAF organisation. Pictures and technical illustrations are not binding in detail and can differ from the standard specification. Subject to modification without prior notice.