

Specification sheet

CF 300

FAT 6X4 Lkw



ENGINES

CF 300 MX-11 (220 kW / 299 PS)

CF 340 MX-11 (251 kW / 341 PS)

GVM¹⁾

25000 kg

GCM²⁾

40000 kg

Max. front 9000 kg

Max. rear 18000 kg

004F7741AAAA - 202345C - 18-08-2023

DAF Trucks Deutschland GmbH, www.daftrucks.de

FAHRERHAUS AUßEN

Day Cab mit Stoßfänger aus galvanisiertem Stahl, getönten Scheiben und elektrischen Fensterhebern. Elektrisch beheizbare Hauptspiegel und Weitwinkelspiegel. Fahrerhausbreite 2300 mm.; LED-Tagfahrleuchten; Elektrisch verstellbare Spiegel; Frontspiegel.

Optional

02106 Fernfahrerhaus	09983 Nebelleuchten
01137 Space Cab - Fahrerhaus	09984 Nebelleuchten und Kurven-/Abbiegelicht
01226 Fahrerhaus luftgefedert	06593 Skylights
01174 Sonnenblende außen 'grün lichtdurchlässig'	06628 1 Rundumleuchte, Beifahrerseite
00847 Signalhörner, 1 Satz	06627 1 Rundumleuchte, Fahrerseite
09006 Signalhörner, 2 Sätze	06629 2 Rundumleuchten
08020 LED-Scheinwerfer	

AERODYNAMIK

Optional

06776 Einstellbarer Dachspoiler	04906 Seitenfender
--	---------------------------

LACKIERUNG

Fahrerhausfarbe H3279 Brillantweiß; Scheinwerfereinf. u. Stoßfänger: Brilliant White; Fahrgestellfarbe grau..

Optional

06485 Scheinwerfereinf. u. Stoßfänger: Fahrerhausfarbe	09933 Scheinwerfereinf. u. Stoßfänger: Stone Grey
---	--

FAHRERHAUS, INNENAUSSTATTUNG

Farbgebung der Innenraumverkleidung Dark Sand; Verzierung des Fahrerhausinnenraums Black Rock; Fahrersitz: Comfort Air; Beifahrersitz: Basic; Automatische Temperaturregelung und Klimaanlage; Pollenfilter; Glas-Dachluke, manuelle Bedienung.

Optional

09271 Lenkrad, Leder, Farbe schwarz	07743 Beifahrersitz: Luxury Air
07240 Lenkrad, Leder, Exclusive	07746 Beifahrersitz: Super Air
07152 Farbgebung der Innenraumverkleidung Exclusive	07748 Beifahrersitz: Xtra Leather Air
07592 Gestaltung Fahrerhausinnenraum, Argenta	02117 Dritter Fahrerhausplatz
07591 Gestaltung Fahrerhausinnenraum, Rustica	06539 Kühlbox bzw. Kühlschränk
07733 Fahrersitz: Luxury Air	06783 Kaltschaummatratze für untere Schlafliège
07736 Fahrersitz: Super Air	06784 Xtra Comfort Matratze untere Schlafliège
07737 Fahrersitz: Xtra Leather Air	06676 PL-Leuchten im Fahrerhausdachhimmel
07741 Beifahrersitz: Comfort Air	06970 Automatische Fahrerhaus-Klimaregelung

KOMMUNIKATION UND FAHRMANAGEMENT

Digit. Fahrtenschreiber, Stoneridge 1C, Vers. G2V2; Geschw.-begr.-Einst. 85 km/h; ECO aus 90 km/h; Antennen: Radio, 2x Mobilfunk, GNSS; Adaptive Cruise Control mit FCW und AEBS-3.

Optional

09680 Ohne Erfassung von Straßenbenutzungsgebühren	06991 Predictive Cruise Control
08450 Luxus-Lautsprechersystem mit 6 Lautsprechern	06992 Predictive Cruise Control lite
07117 Radio/USB-Player, zwei Lautsprecher	

SICHERHEIT UND SCHUTZ

Spurwechsel-Warnsystem; Elektronische Stabilitätsregelung (VSC); Basis-Wegfahrsperrung.

Optional

08631 Airbag (Fahrer) und 2 Gurtstraffer	09827 Seitenkamerasystem
09828 Frontsicht-Kamerasystem	01725 Rückfahrwarnanlage

FEDERUNG UND ACHSEN

Tragfähigkeit Vorderachse 9,00 t; Hinten: 2 x 10,50 t, Trapez, HR1670T.

Optional

01954 Tragfähigkeit Vorderachse 8,00 t	04563 Tragfähigkeit Hinterachse 13,00 t +13,00 t
02788 Hinterachse SR1360T	08191 Achslastüberwachung
01372 Luftfederung hinten	

RÄDER UND REIFEN

Vorderachse(n): 385/65R22.5; Angetriebene Hinterachse(n): 315/80 R22.5; 2. angetr. Hinter-/Nachlaufachse: 315/80 R22.5; Stahlscheibenräder, silbergrau; Radzerringe silbergrau.

Optional

16152 Reifenfabrikate und -typen

ANTRIEBSSTRANG

Motor MX-11, 6-Zylinder-Dieselmotor, 10,8 Liter. Leistung 220 kW (299 PS) bei 1675 U/min. Max. Drehmoment 1350 Nm bei 900-1400 U/min.; Schadstoffklasse Euro 6; Leerlauf-Abschaltautomatik, 5 Minuten; Automatisiertes Getriebe, TraXon, 12 Gänge; Getriebeübersetzung 12,92-0,77; Hinterachsübersetzung 3,76.

Optional

04393 Handschaltgetriebe, 9 Gänge	04523 Handschaltgetriebe, 16 Gänge
--	---

BREMSANLAGE

Belüftete Scheibenbremsen vorn, Tandemachse hinten mit Trommelbremsen. Zweikreis-Druckluftanlage mit elektronischer Steuerung (EBS). Doppelzylinder-Luftkompressor mit beheiztem Trockner und Sparmodus..

Optional

09921 MX-Motorbremse	02715 ZF-Intarder
-----------------------------	--------------------------

FAHRGESTELL

Radstand 4,55 m / hinterer Überhang 1,65 m; Längsträgerhöhe 310 mm; Serienmäßige Komponentenanzordnung; Auspuffrohr horizontal, niedrig; Stahlkraftstofftank 300 l, Höhe 580 mm; AdBlue®-Tank 45 l, linke Fahrgestellseite; Vorderer Unterfahrschutz; Spritzwasserschutz.

Optional

06611 Auspuffrohr vertikal, hoch	03323 Rückleuchten mit LEDs
07070 Reserveradhalterung links	

ANHÄNGERAUSRÜSTUNG

Abschlußquerträger.

Optional

- | | |
|--|--|
| 07033 Anhängerkupplung Ringfeder D = 13,7 | 08027 Anhängerkupplung Rockinger D=20,0 |
| 07034 Anhängerkupplung Ringfeder D = 20,0 | 07029 D-Wert Querträger D = 13,7 |
| 08026 Anhängerkupplung Rockinger D=13,0 | 07032 D-Wert Querträger D = 20 |

AUFBAUTEN UND AUFBAUVORBEREITUNG

Aufbaustecker an der Fahrerhausfront.

NEBENANTRIEB

Optional

- 16148** Nebenantriebstypen und -positionen

STROMVERSORGUNG (24 V)

Generator 80 A, Batterien 2x 140 Ah..

Optional

- | | |
|----------------------------------|--|
| 06460 Generator 120 A | 07671 Batterien 2x 210 Ah AGM C-Typ |
| 08775 Generator 150 A | 06440 Batterien 2 x 230 Ah |
| 08797 Batterien 2x 175 Ah | |

GESAMTGEWICHT UND ZUGGESAMTGEWICHT

Technisch zul. FGG Fahrgestellgewicht max 28000 kg; Max. Zuggesamtgewicht Antriebsst. 40000 kg Kl. 3.

Optional

- 00200** Max. Zuggesamtgewicht Antriebsst. 38000 kg Kl. 2

EINSATZBEDINGUNGEN

Luftansaugkanal auf dem Fahrerhausdach.

Optional

- 09961** Zyklon-Luftansaugung hinter dem Fahrerhaus

GARANTIE UND WARTUNG

Garantie Plus - Antriebsstrang, voller Garantieschutz für 1 Jahr auf das Fahrzeug wie vom OE geliefert (außer tatsächliche Verschleißteile), im 2. und 3. Jahr auf den Antriebsstrang bis 200.000 km und Pannenhilfe im 1. Jahr.; ITS-Service.

Optional

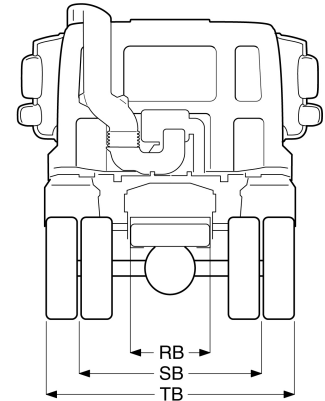
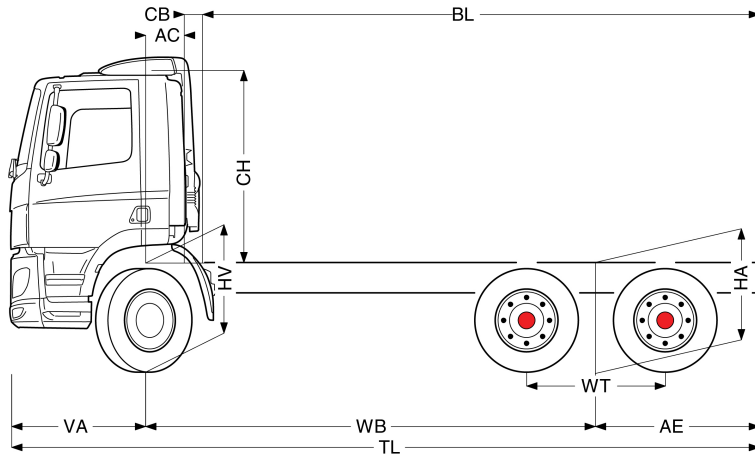
- 08311** Verlängertes Wartungsintervall



Go to [DAF.com](https://www.daf.com) to configure your own perfect DAF.

CF 300

FAT 6X4 Lkw



	Wheelbase - AE		Unladen weight ¹⁾			Gross Carrying Capacity			Variable dimensions									
	WB	AE ⁵⁾	Front	Rear	Total	Front	Rear	Total	AC	CB ⁶⁾	CH ⁷⁾	BL ⁸⁾	BL	TL	HA ⁹⁾	HA ¹⁰⁾	TK ¹¹⁾	TW ¹²⁾
DAY CAB	4,05	1,65	4983	3941	8923	4017	14059	16077	0,39	0,18	1,94	5,26	6,10	7,07	1,17	1,12	14,12	15,48
	4,55	1,65	4996	3976	8972	4004	14024	16028	0,39	0,18	1,94	6,05	7,00	7,57	1,17	1,12	15,42	16,80
	5,00	1,65	5073	4013	9086	3927	13987	15914	0,39	0,18	1,94	6,79	7,84	8,02	1,17	1,12	16,59	17,98
	5,55	3,20	5100	4463	9564	3900	13537	15436	0,39	0,18	1,94	7,62	8,81	10,12	1,16	1,11	18,03	19,44
SLEEPER CAB	4,05	1,65	5032	3951	8983	3968	14049	16017	0,82	0,16	1,94	4,45	5,30	7,07	1,17	1,11	14,12	15,48
	4,55	1,65	5046	3985	9031	3954	14015	15969	0,82	0,16	1,94	5,25	6,20	7,57	1,17	1,11	15,42	16,80
	5,00	1,65	5124	4021	9145	3876	13979	15855	0,82	0,16	1,94	5,99	7,04	8,02	1,17	1,12	16,59	17,98
	5,55	3,20	5152	4471	9623	3848	13529	15377	0,82	0,16	1,94	6,83	8,01	10,12	1,16	1,11	18,03	19,44
SPACE CAB	4,05	1,65	5144	3951	9095	3856	14049	15905	0,82	0,16	2,62	4,49	5,34	7,07	1,17	1,11	14,12	15,48
	4,55	1,65	5158	3986	9143	3842	14014	15857	0,82	0,16	2,62	5,29	6,25	7,57	1,17	1,11	15,42	16,80
	5,00	1,65	5236	4021	9257	3764	13979	15743	0,82	0,16	2,62	6,04	7,09	8,02	1,17	1,12	16,59	17,98
	5,55	3,20	5264	4471	9735	3736	13529	15265	0,82	0,16	2,62	6,88	8,07	10,12	1,16	1,11	18,03	19,44

OTHER DIMENSIONS VA: 1,37 WT: 1,40 HV¹³⁾: 1,05 HV¹⁴⁾: 0,95 RB: 0,79 SB: 1,82 TB¹⁵⁾: 2,48

- Höchstzulässiges Gesamtgewicht entsprechend den gesetzlichen Vorschriften.
- Höchstzulässiges Gesamtzuggewicht entsprechend den gesetzlichen Vorschriften.
- Achslast mit Standardreifengröße.
- Gewicht von Fahrgestell und Fahrerhaus berechnet mit: Nur Standardausrüstung mit 270 Liter Kraftstoff, 41 Liter AdBlue® und Fahrer mit 75 kg, Toleranz ± 3%. Änderungen an der Spezifikation haben erhebliche Auswirkungen auf das Fahrzeuggewicht.
- Weitere AE-Abmessungen für die meisten Radstände erhältlich. Zur Berechnung der Aufbauhöhe den Hecküberstand ändern.
- Dargestelltes CB mit Standardlufteinlass bzw. Auspuff.
- Die Fahrerhaushöhe wird vom Rahmenträger zur geschlossenen Fahrerhausdachlücke gemessen. Luftausgangskanal auf dem Fahrerhausdach: bei MX-11 0,14 m addieren; bei MX-13 0,21 m addieren.

- Kundenspezifische Aufbauhöhe mit TOPEC berechnen. Dargestellte Aufbauhöhe beruht auf gleichmäßig verteilter Last und bis zur maximalen Achslast beladenem Fahrzeug.
- Höhe, unbeladen, in Antriebsachsmittle.
- Höhe, beladen, in Antriebsachsmittle.
- TK = Wendekreis zwischen Bordsteinkanten.
- TW = Wendekreis zwischen Wänden.
- Höhe, unbeladen, in Vorderachsmittle.
- Höhe, beladen, in Vorderachsmittle.
- TB ist allgemeine Breite hinten. (am Fahrerhauseinstieg unten 255).

Depending on the vehicle configuration a specific option may not be possible. The availability and specification of this vehicle may differ per country. For further information please contact the DAF organisation. Pictures and technical illustrations are not binding in detail and can differ from the standard specification. Subject to modification without prior notice.