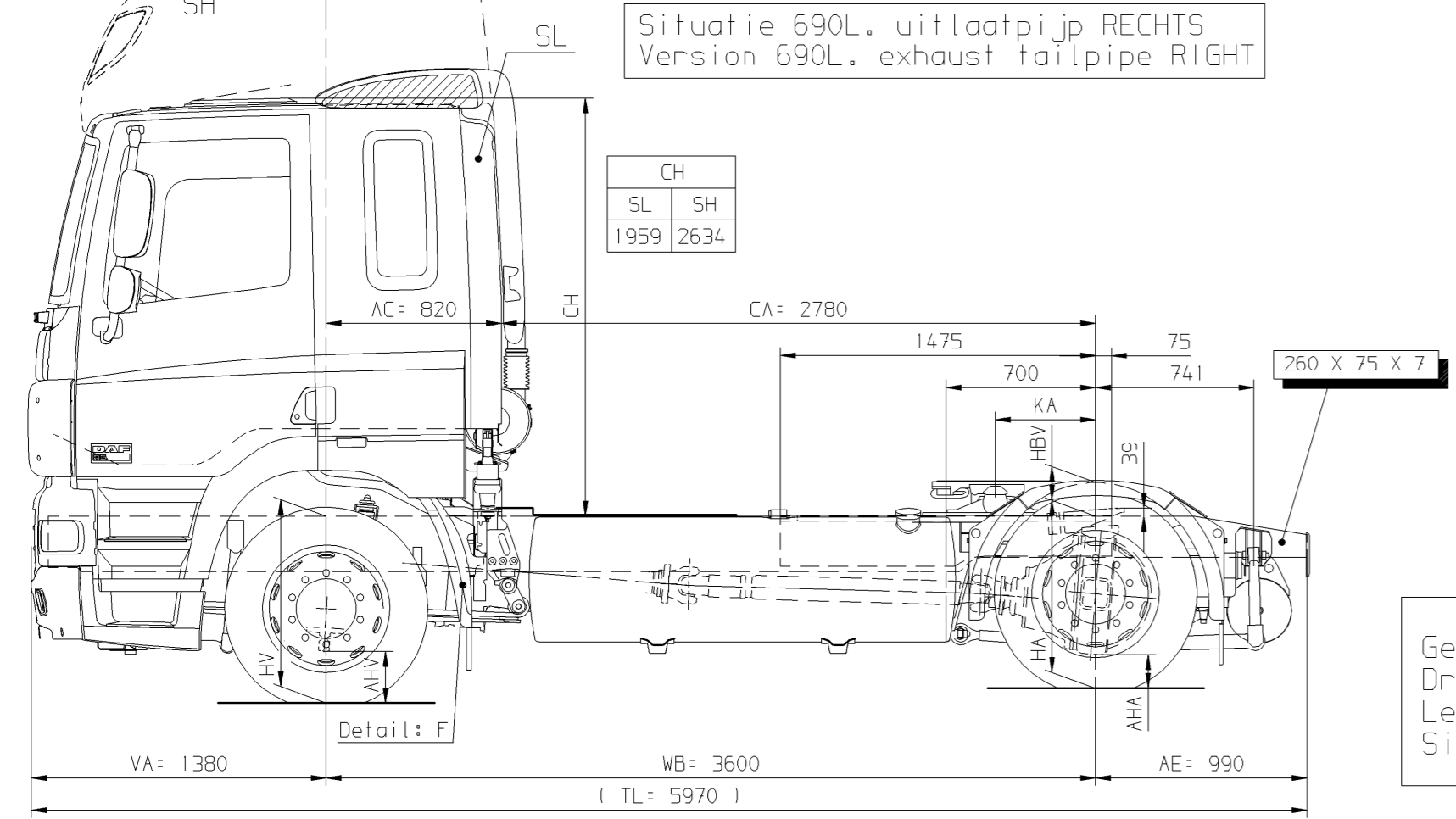


Situatie 525L. uitlaatpijp LINKS of RECHTS
Version 525L. exhaust tailpipe LEFT or RIGHT

Situatie 525/690L.+220L. - 75L. AdBluetank
Version 525/690L.+220L. - 75L. AdBluetank

Situatie 100L. AdBluetank
Version 100L. AdBluetank

Suspen. FRONT axle	C	D	E
Leaf suspension	---	L 1925x171x68x7	---
Air suspension	U 2490x245x65x5		852



Situatie 690L. uitlaatpijp RECHTS
Version 690L. exhaust tailpipe RIGHT

Getekende situatie CF85 Euro 4/5.
Drawing represents CF85 Euro 4/5.
Le plan se rapporte au CF85 Euro 4/5.
Situation auf Zeichnung CF85 Euro 4/5. — LHD SL-cab.

GEEN MATEN VAN TEKENING OPMETEN.
WIJZIGINGEN ZONDER VOORAFGAANDE KENNISGEVING VOORBEHOUDEN.
VOOR UITVOERING VAN HET VOERTUIG RAADPLEGE MEN DE ORDERBEVESTIGING.

DO NOT SCALE DRAWING.
SUBJECT TO MODIFICATION WITHOUT PRIOR NOTICE.
PLEASE SEE NOTE FOR DEFINITE VEHICLE EXECUTION.

NE RIEN RELEVER DU DESSIN.
SOUS RESERVE DE MODIFICATIONS SANS AVIS PREALABLE.
VEUILLEZ CONSULTER LE BON DE COMMANDE POUR L'EQUIPEMENT DU VEHICULE CONCERNE.

KEINE ZEICHNUNGSMASSE AUFMESSEN.
AENDERUNGEN OHNE VORANKUNDIGUNG VORBEHALTEN.
DIE AUSFUHRUNG DES BETREFFENDEN FAHRZEUGS ENTNEHME MAN DER AUFTRAGSBESTAETIGUNG.

Details	Drawing Number
Details A t/m C	1668101
Details D t/m F	1668102
Details G	1668103
Details H + K	1668104
Details J	1668105
Details L	1668106
Details M	1668107
Details N t/m T	1668108
Details U	1668109
Details V/W	1668110

For	Drawing Number
For chassis height FRONT - REAR see	1668113
For cabins see	1668119
For suspensions REAR see	1668120
For Tyres and wheels see	1260799

Versn.bak gew. Ecoplit4-int.3 + AdBluetank 100L. toeg.(pr.10840)	090420	RBO		10663	04
Wagenhoogtes voor + achter gewijzigd zie tek. 1668113.(Inq. N0997A+N0991 + Mui/Del D288)					
Brandstoftank 525L. 16mm naar achter verplaatst.(Pr. 18103)	080612	RBO		10663	03
Ureumtank 75L. was 50L. m.u.v. met bandenlier.(Inq. N0962-A)	070920	RBO		10663	02
Spiegels gewijzigd.(D.M.R.'s 18144+18233)					
Topsleeper met sky lights toegevoegd.(Pr. 10847)					
Wagenhoogtes voor/achter gew. zie tek. 1668113.(Frame& Wieloph.)					
Typeaanduiding FT CF85 LOW DECK was FT CF85 GR. VOL.(Product Spec. & Pric)	070126	RBO		10663	01
Brandstoftank 580H Alu. waren 505H Alu.(P.M.R. 64549)					
Doorvoerpijp dubbele brandstoftanks vervallen.(P.M.R. 63800)					
Hitteschild boven nademper toeg.(P.M.R. 64531)					

modification description		date		drawn by		auth. by		mod.no.		issue	
general tolerances		tolerance principle		title		material		size		scale	
for drawing interpretation, see DAF standards		/		FT CF85 EURO 4/5				SP		1:30	
surfaces/corners		heat/surface treatment		sheet		model number		1 of 1			
authorised by		date		paint specification		third angle projection		This drawing is the property of DAF-Trucks N.V. Eindhoven, the Netherlands and may not be copied in whole or in part without the prior written consent of the owner.			
drawn by		date		prod.grp spec.		spec. indicat.		DAF		drawing/issue number	
R. Bosmans		060216								1668025/04	
source		replacement for		replaced by						CAD Unigraphics II	