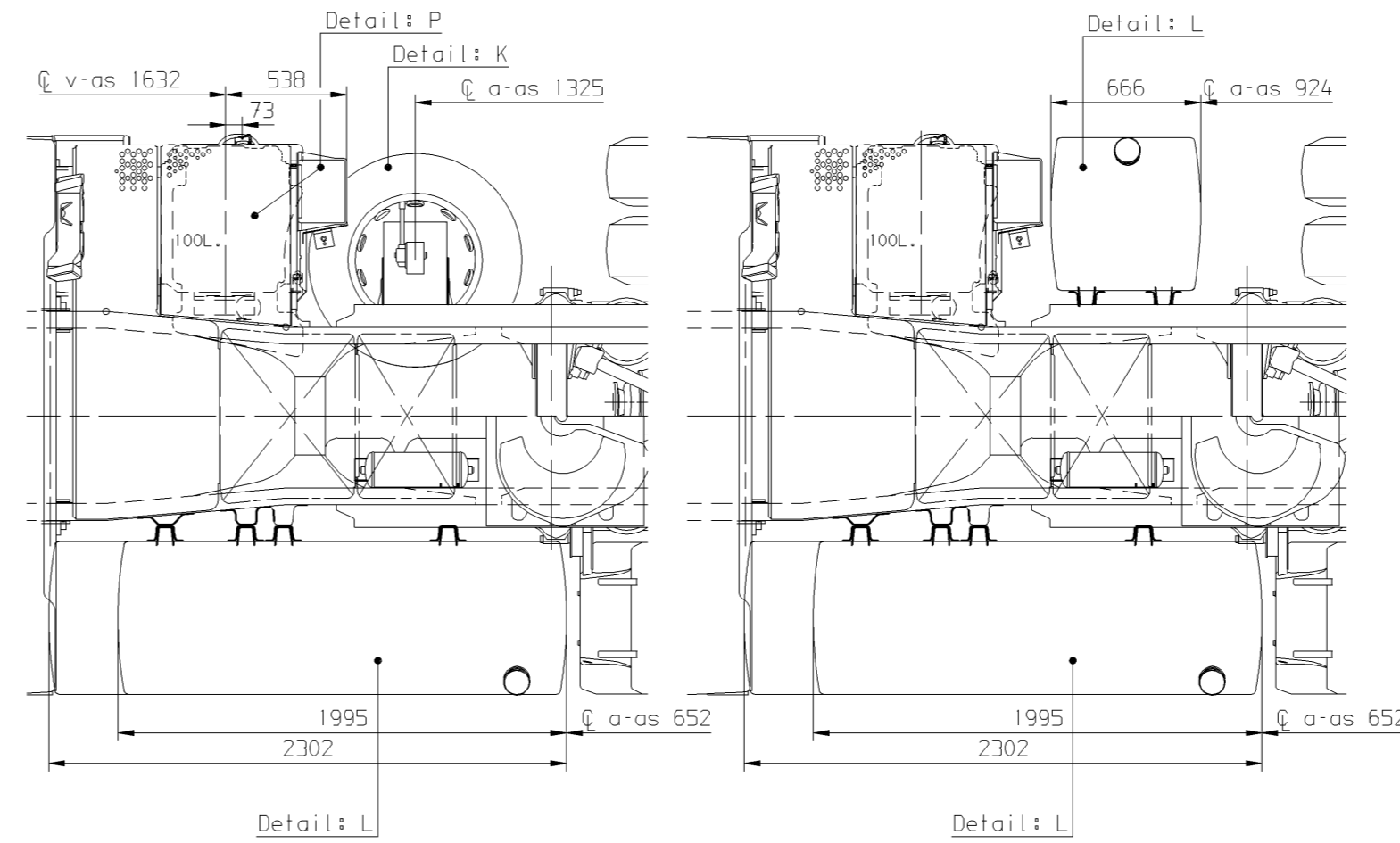
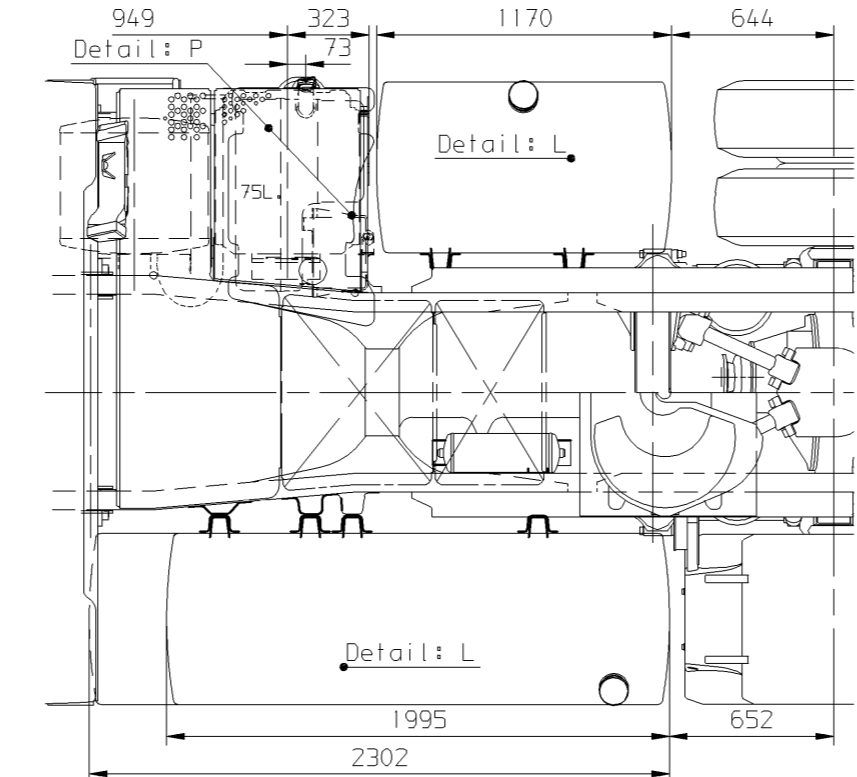


Situatie 690L. uitlaatpijp LINKS of RECHTS  
Version 690L. exhaust tailpipe LEFT or RIGHT

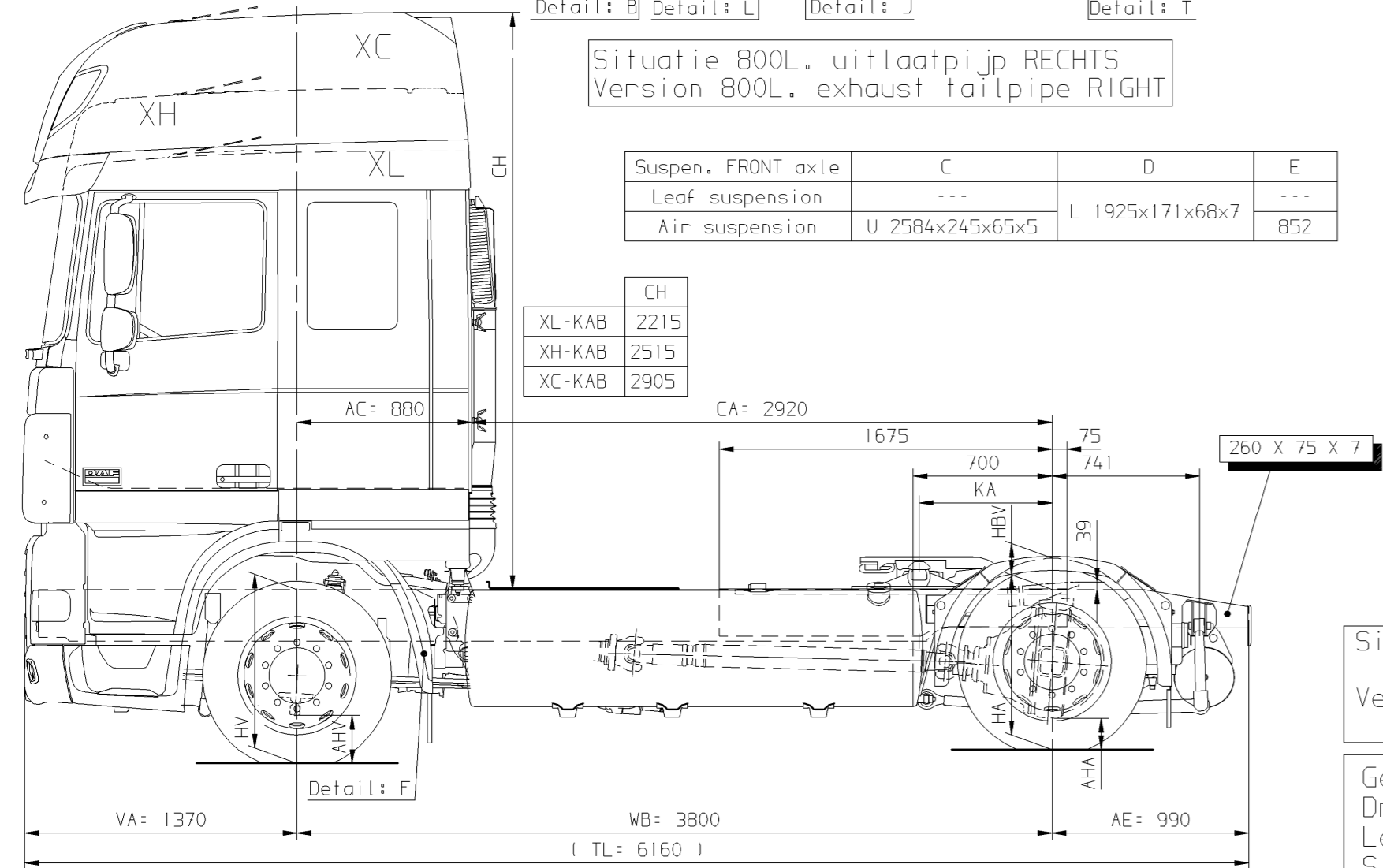


Situatie 100L. AdBluetank-bandenlier/brandstoftanks  
Version 100L. AdBluetank-spare wheel winch/fuel tanks



Situatie 690L.+400L. uitlaatpijp LINKS of RECHTS  
800L.+400L. uitlaatpijp RECHTS  
Version 690L.+400L. exhaust tailpipe left or right  
800L.+400L. exhaust tailpipe right

Getekende situatie XF105.  
Drawing represents XF105.  
Le plan se rapporte au XF105.  
Situation auf Zeichnung XF105. — LHD XC-cab.



Situatie 800L. uitlaatpijp RECHTS  
Version 800L. exhaust tailpipe RIGHT

Suspen. FRONT axle	C	D	E
Leaf suspension	---	L 1925x171x68x7	---
Air suspension	U 2584x245x65x5		852

CH	
XL-KAB	2215
XH-KAB	2515
XC-KAB	2905

GEEN MATEN VAN TEKENING OPMETEN.  
WIJZIGINGEN ZONDER VOORAFGAANDE KENNISGEVING VOORBEHOUDEN.  
VOOR UITVOERING VAN HET VOERTUIG RAADPLEGE MEN DE ORDERBEVESTIGING.  
DO NOT SCALE DRAWING.  
SUBJECT TO MODIFICATION WITHOUT PRIOR NOTICE.  
PLEASE SEE NOTE FOR DEFINITE VEHICLE EXECUTION.  
NE RIEN RELEVER DU DESSIN.  
SOUS RESERVE DE MODIFICATIONS SANS AVIS PREALABLE.  
VEUILLEZ CONSULTER LE BON DE COMMANDE POUR L'EQUIPEMENT DU VEHICULE CONCERNE.  
KEINE ZEICHNUNGSMASSE AUFMESSEN.  
AENDERUNGEN OHNE VORANKUNDIGUNG VORBEHALTEN.  
DIE AUSFUHRUNG DES BETREFFENDEN FAHRZEUGS ENTNEHME MAN DER AUFTRAGSBESTAETIGUNG.

Details	Drawing Number
Details A t/m C	1668101
Details D t/m F	1668102
Details G	1668103
Details H + K	1668104
Details J	1668105
Details L	1668106
Details M	1668107
Details N t/m T	1668108
Details U	1668109
Details V/W	1668110

	Drawing Number
For chassis height FRONT - REAR see	1668113
For kabines see	1668118
For suspensions REAR see	1668120
For Tyres and wheels see	1260799

modification description	date	drawn by	auth. by	mod.no.	issue
Versn.bak gew. Ecoplit4-int.3 + 100L. AdBluetank toeg.(pr.10840) Wagenhoogtes voor + achter gewijzigd zie tek. 1668113.(lnq. N0997A+N0991 + Mui/Del D288)	090420	RBO		10663	03
Ureumtank 75L. was 50L.m.u.v. met bandenlier.(lnq. N962A) Wagenhoogtes voor/achter gew. zie tek. 1668113.(Frame& Wieloph.)	070921	RBO		10663	02
Typeaanduiding FT XF105 LOW DECK was FT XF105 GR. VOL.(Product Spec. & Pric) Lampen XC-kabine aangepast.(VGB 336596 + P.M.R. 63825) Brandstoftank 580H Alu. waren 505H Alu.(P.M.R. 64549) Doorvoerpijp dubbele brandstoftanks vervallen.(P.M.R. 63800) Hitteschild boven nademper toeg.(P.M.R. 64531)	070123	RBO		10662	01

modification description		general tolerances		tolerance principle		title	
						FT XF105 EURO 4/5 WB 380 LHD/RHD LOW DECK LEAF/AIR SUSP. FRONT + AIR SUSP.REAR Proj. 10680 - 10840	
for drawing interpretation, see DAF standards		material		heat/surface treatment		size scale sheet model number	
				/		SP 1:30 1 of 1	
authorised by		date		paint specification		third angle projection	
R. Bosmans		060206					
drawing/issue number		prod.grp spec. spec. indicat.		replaced by			
1668016/03						CAD Unigraphics II	