

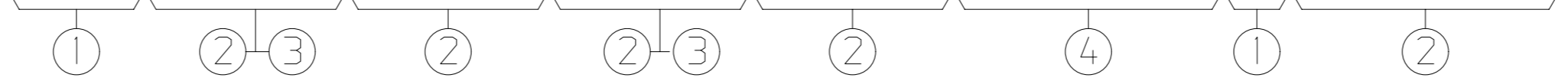
Bij deelbelasting, bandenstralen interpoleren uit Ro en R.
 With partial load, interpolate rolling radius from Ro and R.
 En cas de charge partielle, interpoler le rayon des pneumatiques a partir de Ro et R.
 Bei Teillast, Reifenradius aus Ro und R interpolieren.

Banden Tyres Pneus Reifen	Onbelaste Unladen Vide Unbelastete RO	Belaste Laden Charge Belastete R	SV (mm)				SB (mm)				TB (mm)				BB (mm)				BV (mm)				SBS (mm)				TBS (mm)			
			SV	SV	SV	SV	SB	TB	BB	BV	SB	TB	BB	BV	SB	TB	BB	BV	SBS	TBS	SBS	TBS	SBS	TBS	SBS	TBS				
375/50 - R22,5	474	444																												
355/50 - R22,5	464	435	2147	2147	2098		NVT	NVT	NVT	NVT	NVT	NVT	NVT	NVT	NVT	NVT	NVT	NVT	NVT	NVT	NVT	NVT	NVT	NVT	NVT	NVT	NVT	NVT	NVT	NVT
385/55 - R22,5	498	464																												
295/60 - R22,5	463	432	2091	NVT	2042		1824	2472	52	53	52,5	51,5			1969	2399	2031	2489												
315/60 - R22,5	475	442	2091	2091			1824	2486	38	46					2021		2083	2489												
385/65 - R22,5	536	492	2147	2147	2098		NVT	NVT	NVT	NVT	NVT	NVT																		
275/70 - R22,5	479	445	2101	NVT	2052		1820	2436	64	81	80,5	79,5			1977	2397	2056	2485												
305/70 - R22,5	500	463	2101	NVT	2052		1822	2460	42	57	56,5	55,5					2038	2484												
315/70 - R22,5	507	468	2091	2091	2042		1824	2486	38	46	45,5	44,5			1969	2399	2030	2488												
295/80 - R22,5	522	487	2101	NVT	2052		1822	2452	50	61	60,5	59,5			1977	2397	2037	2483												
315/80 - R22,5	538	500	2091	2091	2042		1824	2486	38	46	45,5	44,5			1969	2399	2029	2487												
11 - R22,5	525	489	2101	NVT	2052		1820	2411	49	79,5	79	78			1995	2395	2055	2479												
12 - R22,5	542	504	2091	NVT	2042		1822	2454	48	60	59,5	58,5			1977	2397	2036	2482												
13 - R22,5	562	521	2091	2091	2042		1824	2486	38	46	45,5	44,5			1969	2399	2028	2486												
1200 - R24	613	567	2097	2097	NVT		1826	2489	37	NVT	NVT	39			NVT	NVT	NVT	NVT												

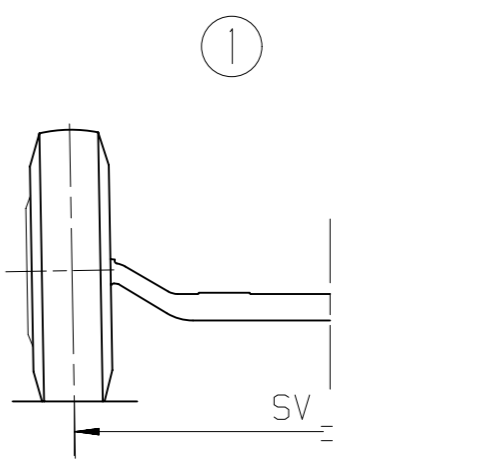


Aluminium schijfwielen
 Aluminium disc wheels
 Roues a disque en aluminium 22,5"
 Leichtmetall Scheibenraeder

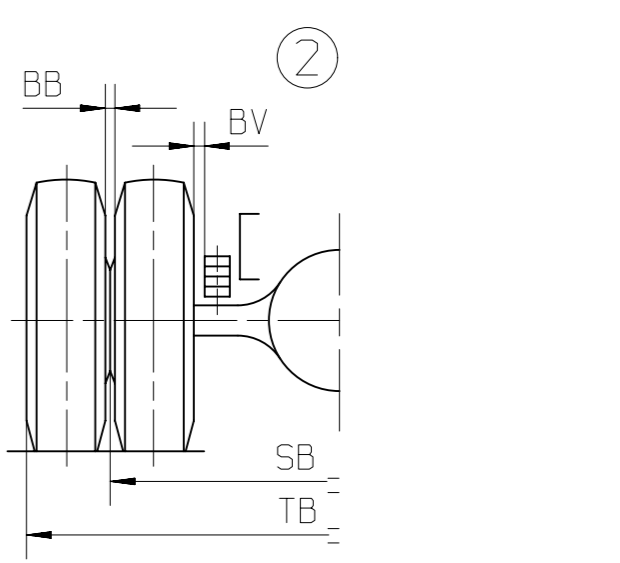
Banden Tyres Pneus Reifen	Onbelaste Unladen Vide Unbelastete RO	Belaste Laden Charge Belastete R	SV (mm)				Alcoa Wheels				Speedline Wheels				160U				09G075				1355T							
			SV	SV	SV	SV	SB	TB	BB	BV	SB	TB	BB	BV	SB	TB	BB	BV	SBS	TBS	SBS	TBS	SBS	TBS	SBS	TBS				
385/55 - R22,5	498	464	2147	2147	2098		NVT	NVT	NVT	NVT	NVT	NVT	NVT	NVT	NVT	NVT	NVT	NVT	2022	2418	2083									
355/50 - R22,5	464	435																												
295/60 - R22,5	463	432	2109	NVT	2060		1840	2488	52	61	60,5	59,5			1840	2488	52	61	60,5	59,5			1985	2405	2047	2497				
315/60 - R22,5	475	442	2109	2109			1840	2500	36	54	53,5	52,5			1840	2500	36	54	53,5	52,5			1985	2405	2047	2497				
385/65 - R22,5	536	492	2147	2147	2098		NVT	NVT	NVT	NVT	NVT	NVT			NVT	NVT	NVT	NVT	NVT	NVT			2021	2418	2082	2497				
305/70 - R22,5	500	463	2125	NVT	2076			2472	36	69	68,5	67,5				2476	40	67	66,5	65,5			1995		2056	2492				
315/70 - R22,5	507	468	2109	2109	2060			2500	36	54	53,5	52,5				2500	36	54	53,5	52,5			1985		2046	2496	NVT	NVT	NVT	NVT
295/80 - R22,5	522	487	2125	NVT	2076			2464	44	73	72,5	71,5				2468	48	71	70,5	69,5			1995		2055	2491	NVT	NVT	NVT	NVT
315/80 - R22,5	538	500	2109	2109	2060		1840	2500	36	54	53,5	52,5			1840	2500	36	54	53,5	52,5			1995	2405	2045	2495	NVT	NVT	NVT	NVT
11 - R22,5	525	489	2125	NVT	2076			2459	33	59	58,5	58,5				2459	33	59	58,5	58,5			1995		2054	2490	NVT	NVT	NVT	NVT
12 - R22,5	542	504	2109	2109	2060			2466	42	72	71,5	70,5				2470	46	70	69,5	68,5			1985		2044	2494	NVT	NVT	NVT	NVT
13 - R22,5	562	521	2109	2109	2060			2500	36	54	53,5	52,5				2500	36	54	53,5	52,5			1985		2044	2494	NVT	NVT	NVT	NVT
1200 - R24	613	567	NVT	NVT	NVT																						2045	1819	2479	42,5



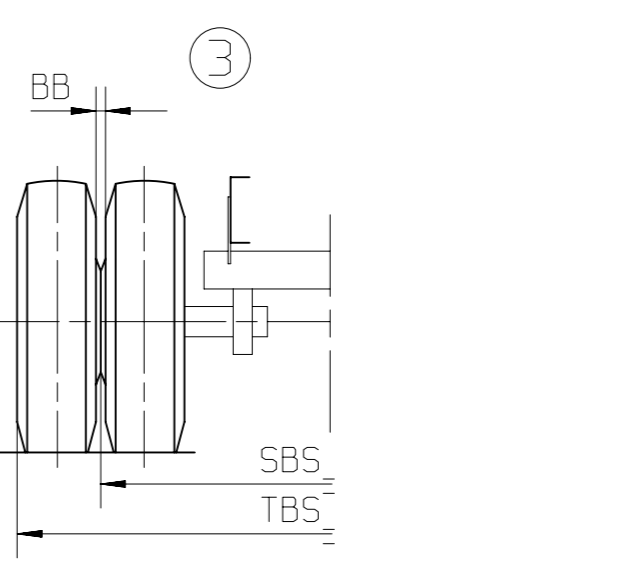
Vooras
 Front axle
 Essieu avant
 Vorderachse



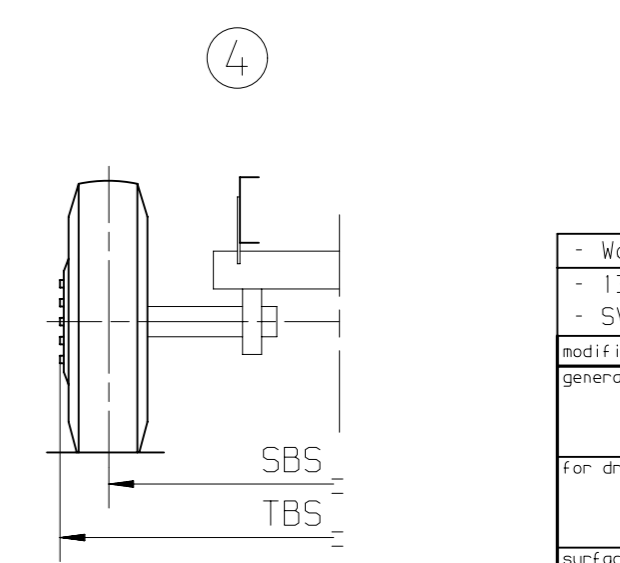
Achteras
 Rear axle
 Essieu arriere
 Hinterachse



200U: FTS/FAS/FAC/FAK
 Dubbele montering sleepas
 Trailing axle with twin wheels
 Essieu fou a monte jumelée
 Nachlaufachse mit Zwillingbereifung



160U: FTR/FAR/FAQ
 09G075: FTN/FAN/FAX
 Enkele montering sleepas
 Trailing axle with single wheels
 Essieu fou a monte simple
 Nachlaufachse mit Einzelbereifung



- Worldwide application updated		190529	VJP	02
- 1360T tandem added.		140826	RBO	01
- SV sizes 150N front axle adjusted.				
modification description		date	mod.by	issue
general tolerances		tolerance principle		
for drawing interpretation, see DAF standards		material		
TKB 00801-050		TYRES AND WHEELS		
surfaces/corners		heat/surface treatment		
authorised by		date		
drawn by		date		
source		replaced by		
replaced for		replaced by		
scale		sheet		
size		model number		
third angle projection		drawing/issue number		
drawing/issue number		drawing/issue number		
replaced by		replaced by		

PROJETS 10170 /10352 EURO 5-6

SP 1:30 1 of 1

DAF 1903710/02

CAD Unigraphics II