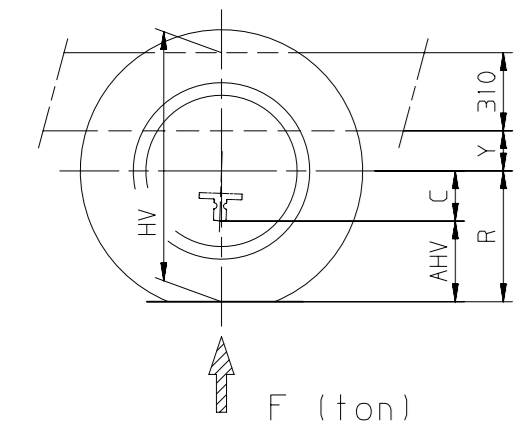


- 1) = Bladveer VOOR + ACHTER
Leaf suspension FRONT + REAR
- 2) = Bladveer VOOR + Luchtvering ACHTER
Leaf suspension FRONT + Air suspension REAR
- 3) = Luchtvering VOOR + ACHTER
Air suspension FRONT + REAR



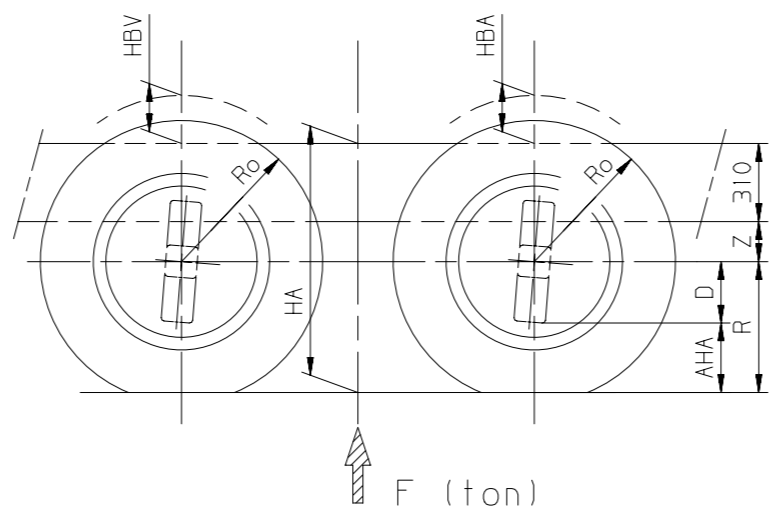
$$HV = R + Y + 310$$

$$AHV_{(min,1)} = R - C$$

Bladvering VOOR / Leaf suspension FRONT			
Ophanging + Vooras Suspension + Front axle	Y (mm)	C (mm)	Voertuigtype Vehicle type
75 kN leaf + 162W	$192 + 15.23 \times (7.5 - F)$	214	FTT 2)

ON ROAD

Voor belaste(R)- en onbelaste(Ro) bandenstralen en SV-SB-TB-BV-BB maten zie speciale tekening: 1903710.
 For rolling radius laden(R) and unladen(Ro) and SV-SB-TB-BV-BB dimensions see special drawing: 1903710.
 Pour les rayons des pneumatiques en charge(R) et à vide(Ro) et SV-SB-TB-BV-BB dimensions voir plan no: 1903710.
 Für belastete(R) und unbelastete(Ro) Reifenhalmesser und SV-SB-TB-BV-BB Masse siehe Zeichnung: 1903710.



$$HA = R + Z + 310$$

$$HBV_{(max,)} = Ro - 310 - Z_{(y.o.y.)}$$

$$HBA_{(max,)} = Ro - 310 - Z_{(y.o.y.)}$$

$$AHA_{(min,)} = R - D$$

Luchtvering ACHTER / Air suspension REAR							
Ophanging tandem + Achteras Suspension tandem + Rear axle	Tandembelasting F (ton)	Rijstand Driving position Z (mm)	Lage stand Low position Z (mm)	Hoge stand High position Z (mm)	D (mm)	Z (y.o.y.) (mm)	Voertuigtype Vehicle type
200 kN air. T18B18 + 1360T	F < 4,2 ton	224	152	371	260	134	FTT 2)
	F < 18/20 ton		134				

(y.o.y.)
 As ijzer op ijzer
 Axle metal on metal

Voor belaste(R)- en onbelaste(Ro) bandenstralen en SV-SB-TB-BV-BB maten zie speciale tekening: 1903710.
 For rolling radius laden(R) and unladen(Ro) and SV-SB-TB-BV-BB dimensions see special drawing: 1903710.
 Pour les rayons des pneumatiques en charge(R) et à vide(Ro) et SV-SB-TB-BV-BB dimensions voir plan no: 1903710.
 Für belastete(R) und unbelastete(Ro) Reifenhalmesser und SV-SB-TB-BV-BB Masse siehe Zeichnung: 1903710.

modification description	tolerance principle	title	date	mod.by	issue
general tolerances	①	VEHICLE HEIGHTS			
for drawing interpretation, see DAF standards	material	XF - CF FTT EURO 5-6 AUS.			
TKB 00801-050					
surfaces/corners	heat/surface treatment	size	scale	sheet	model number
	/	SP	1:30	1 of 1	
authorised by	date	paint specification	third angle projection	This drawing is the property of DAF-Trucks N.V. Eindhoven, the Netherlands and may not be copied in whole or in part without the prior written consent of the owner.	
			☉		
drawn by	date	prod.grp spec. spec. indicat.	DAF	drawing/issue number	
V. Patil	190510			1903694/00	
source	replacement for	replaced by	CAD Unigraphics II		

GEEN MATEN VAN TEKENING OPMETEN.
 WIZIGINGEN ZONDER VOORAFGAANDE KENNISGEVING VOORBEHOUDEN.
 VOOR UITVOERING VAN HET VOERTUIG RAADPLEGE MEN DE ORDERBEVESTIGING.

DO NOT SCALE DRAWING.
 SUBJECT TO MODIFICATION WITHOUT PRIOR NOTICE.
 PLEASE SEE NOTE FOR DEFINITE VEHICLE EXECUTION.

NE RIEN RELEVER DU DESSIN.
 SOUS RESERVE DE MODIFICATIONS SANS AVIS PREALABLE.
 VEUILLEZ CONSULTER LE BON DE COMMANDE POUR L'EQUIPEMENT DU VEHICULE CONCERNE.

KEINE ZEICHNUNGSMASSE AUFMESSEN.
 AENDERUNGEN OHNE VORANKUNDIGUNG VORBEHALTEN.
 DIE AUSFUHRUNG DES BETREFFENDEN FAHRZEUGS ENTNEHME MAN DER AUFTRAGSBESTAETIGUNG.

Configuration vehicle	
XF FTT EURO 5-6	G0749B
CF FTT EURO 5-6	G8749B